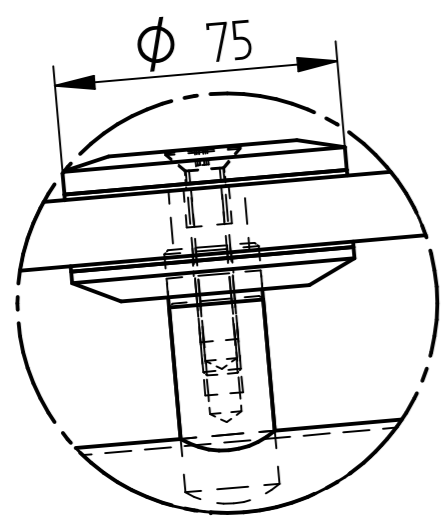
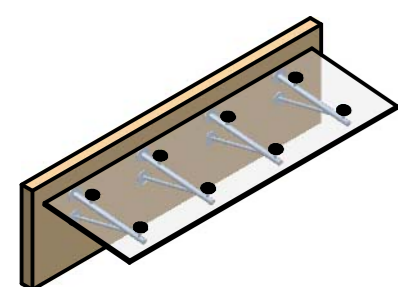
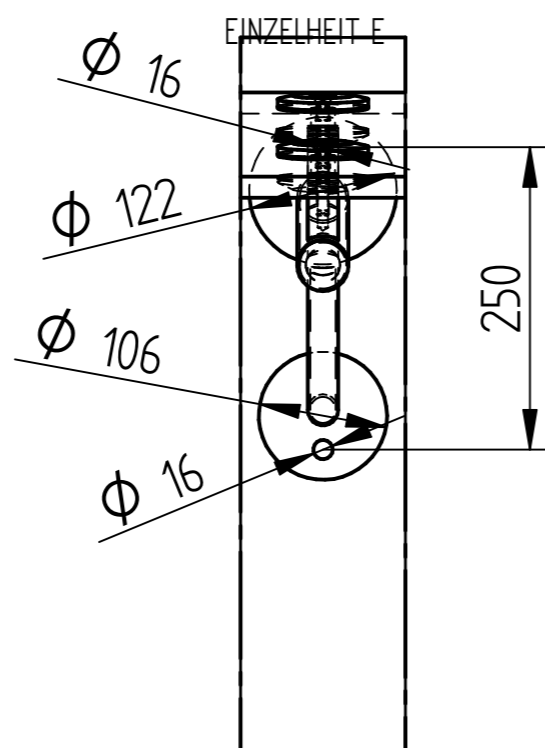
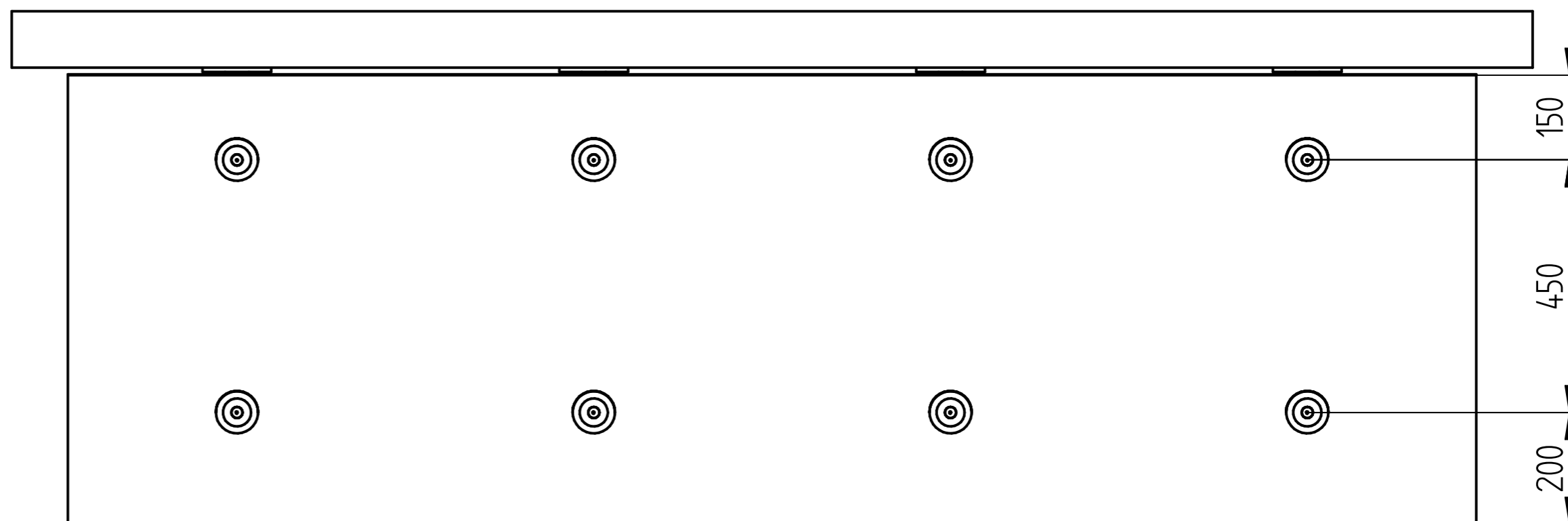
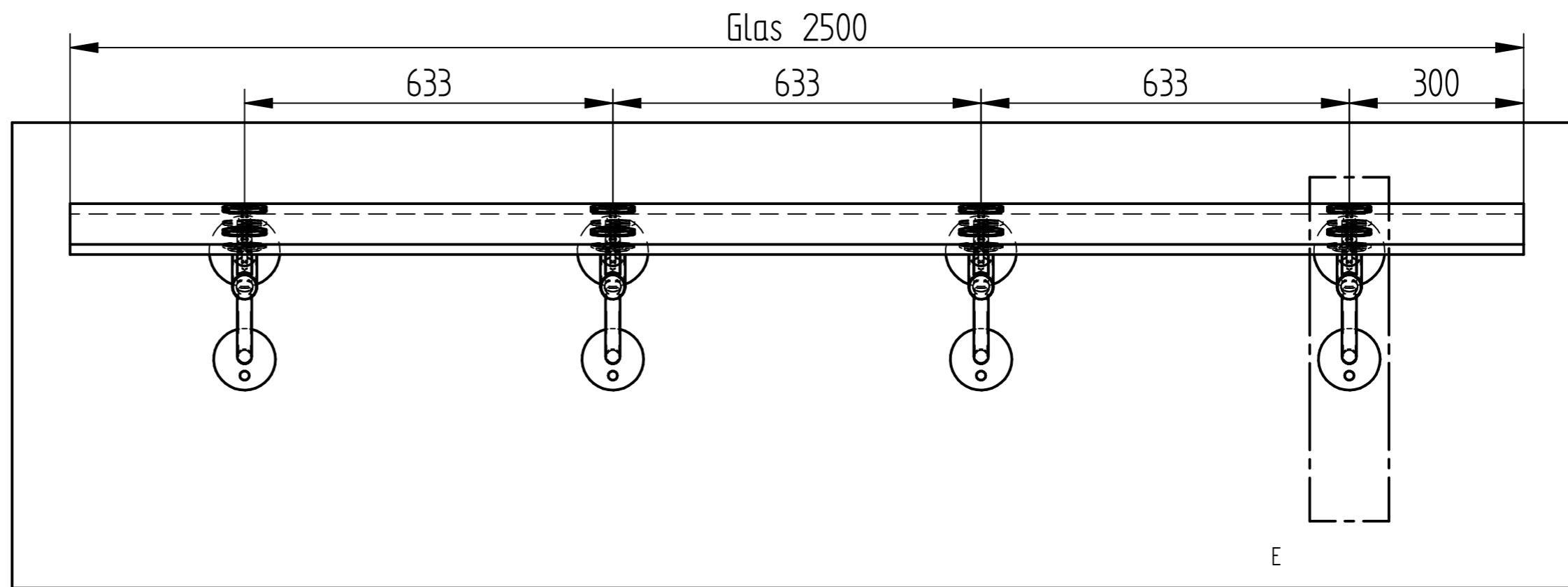
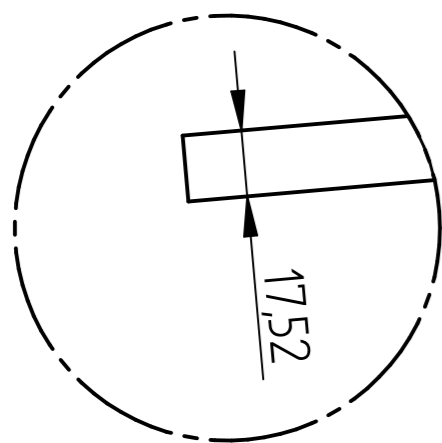


EINZELHEIT D



EINZELHEIT A



| | | | | | | | |
|---------------------|---------------------|-----------------------------|----|------------------------------------|-------|--|-------------|
| Metalleigenschaften | | Stückzahl | 1 | Version: | A | Allgemeintoleranzen (gelten nicht für Glas!) DIN ISO 2768-xt | Glasprofi24 |
| Material: | 1.4301 | Blatt | A2 | Maßstab: | 19.09 | | |
| Oberfläche: | edelstahloptik | Kunde / Auftragsnummer: | | Glasprofi 24 AN1234567 | | | |
| Glaseigenschaften: | | | | | | | |
| Glasart: | VSG aus TVG mit PVB | Benennung: | | AN1234567_Glasprofi 24-6-V...TRAVE | | | |
| Glasstärke: | 17,52 mm | FILE NAME: | | Aufriiss_Trave.dft | | | |
| Kanten: | poliert | Sonstiges | | | | | |
| Glas: | Klarglas | Trave Light WT 2500 x 800mm | | | | | |