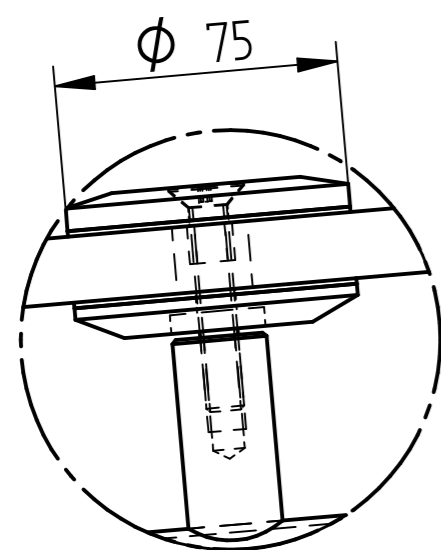
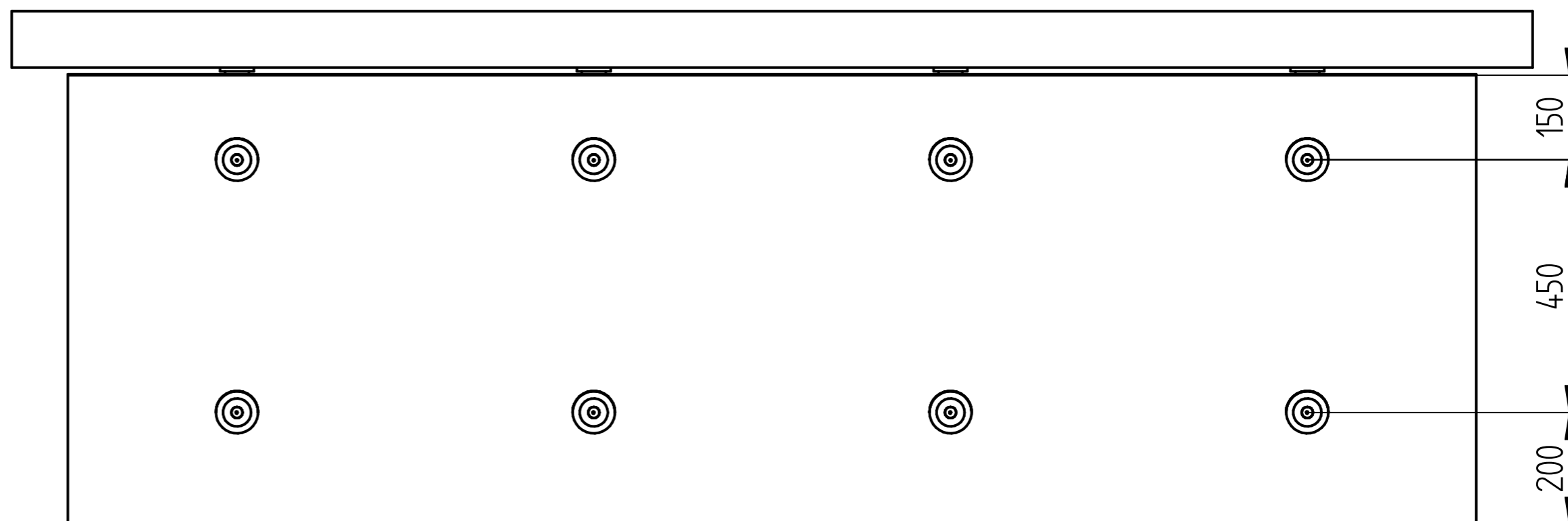
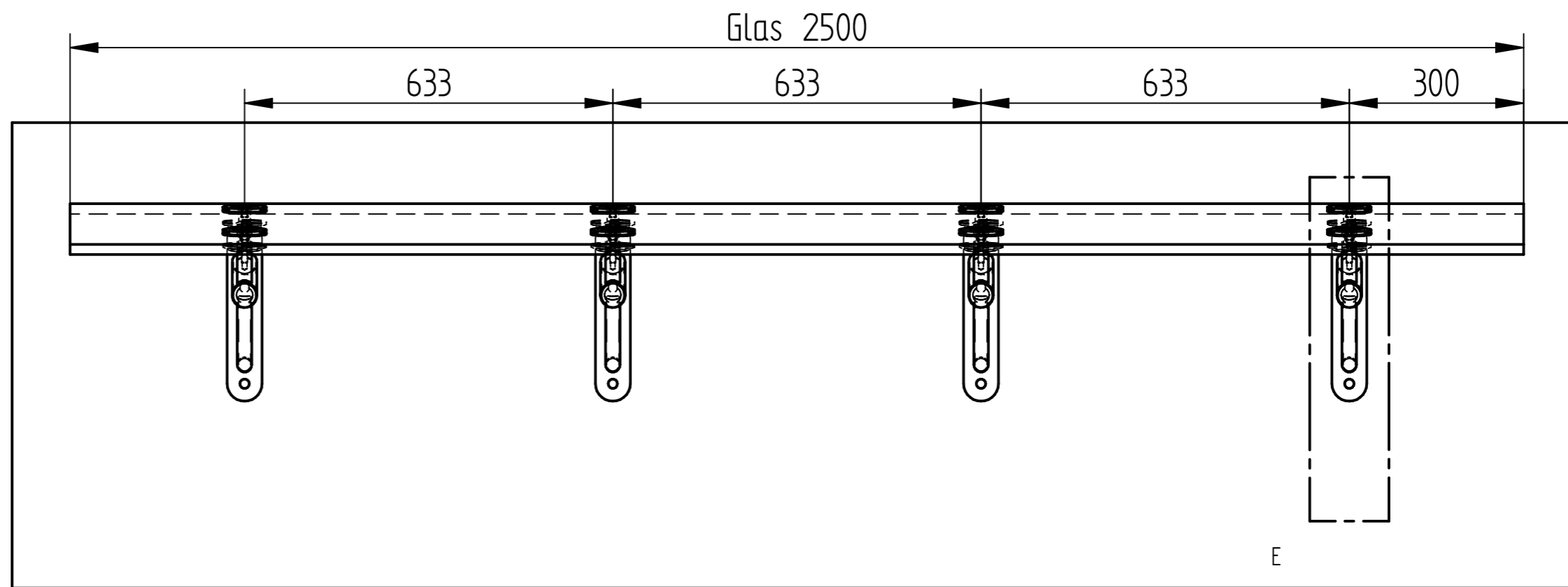
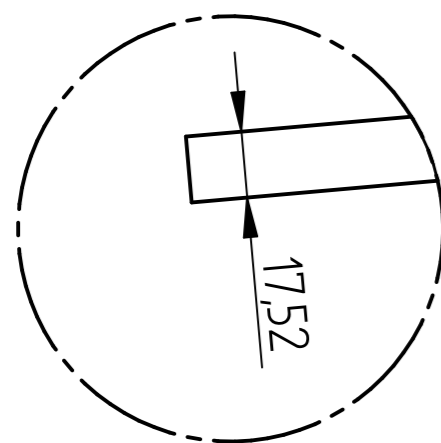


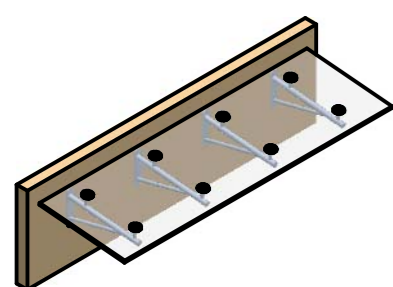
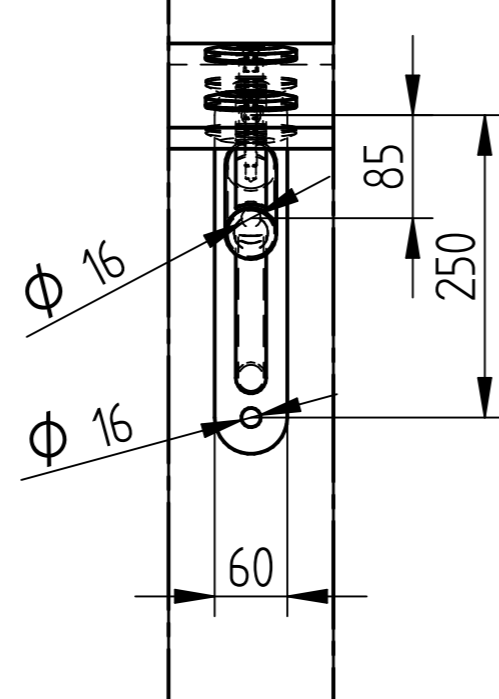
EINZELHEIT D




EINZELHEIT A



EINZELHEIT E



Metalleigenschaften		Stückzahl	1	Version:	A	Allgemeintoleranzen (gelten nicht für Glas!)	
Material:	1.4301	Blatt	A2	Maßstab:	19.09	Bearbeiter:	
Oberfläche:		edelstahloptik		Kunde / Auftragsnummer:		AN1234567	
Glaseigenschaften:							
Glasart:	VSG aus TVG mit PVB						
Glasstärke:	17,52 mm						
Kanten:	poliert						
Glas:	Klarglas						
Beschichtung:	ohne						
Sonstiges:	Trave Light 2500 x 800						