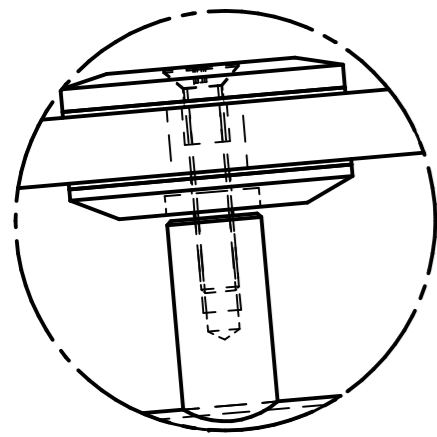
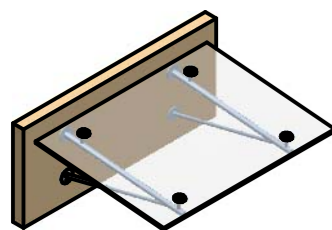
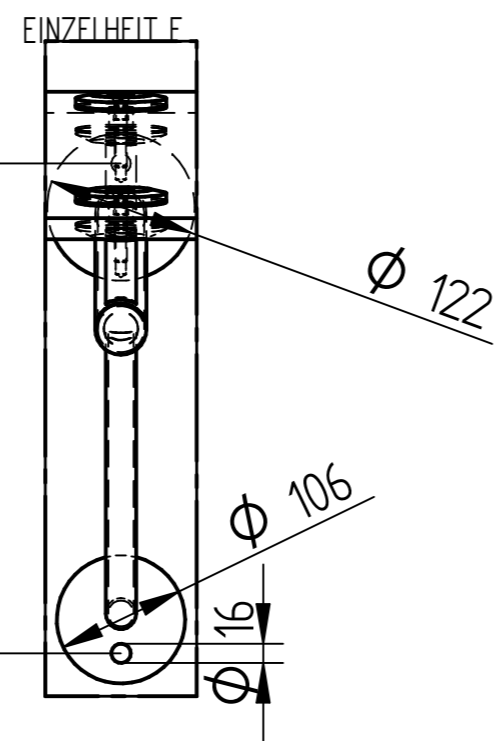
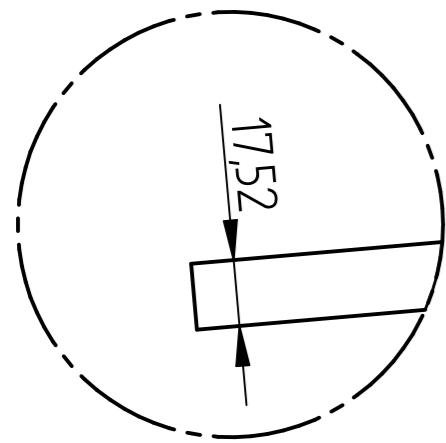


EINZELHEIT D



EINZELHEIT A



Metalleigenschaften		Stückzahl	1	Version:	A	Allgemeintoleranzen (gelten nicht für Glaser)	Glasprofi24
Material:	1.4301	Blatt	A2	Maßstab:	18.33	Bearbeiter:	
Oberfläche:		edelstahloptik		Rohr			22.08.2024
Glaseigenschaften:							
Glasart	VSG aus TVG mit PVB						
Glasstärke	17,52 mm						
Kanten	poliert						
Glas	Klarglas						
Beschichtung	ohne						
Sonstiges	Trave Light WT 1600 x 1200						
Kunde / Auftragsnummer:		Glasprofi24 GmbH AN1234567					
Benennung:		AN1234567_Glasprofi24 GmbH-4-V_-TRAVE					
FILE NAME:		Aufriiss_Trave.dft					