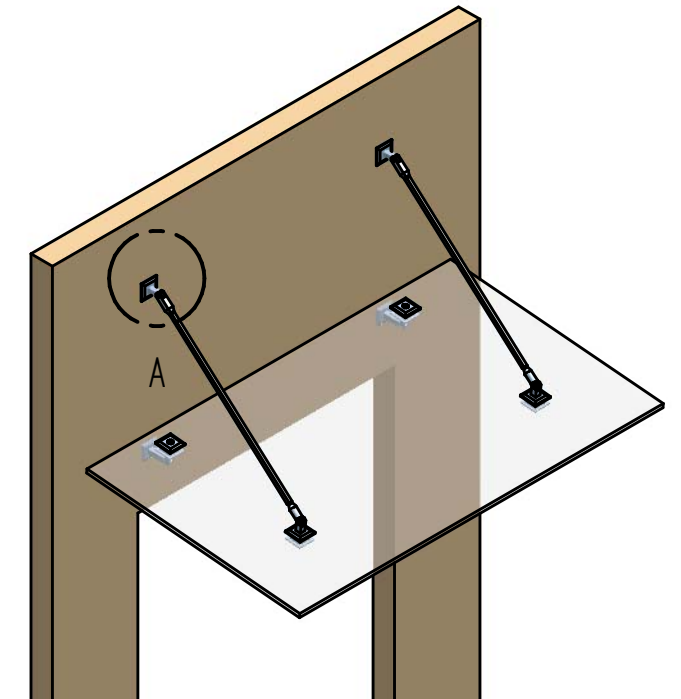


EINZELHEIT A



Glasgewicht: ca. 68Kg

Metalleigenschaften		Stückzahl	Version:	Allgemeintoleranzen: (gelten nicht für Gläser) DIN ISO 2768-vL	
Material:	Edelstahl V2A	1			
Oberfläche:	geschliffen K240		Blatt	Maßstab:	Bearbeiter:
Glaseigenschaften			A3		
Glasart	VSG aus TVG	Kunde:			
Glasstärke	2x8 (17,52mm)				
Kanten	poliert	Auftragsnummer:			
Glas	Klarglas				
Beschichtung	-	Benennung: Vordach Punto quadratisch			
Sonstiges		Standard_PUNTO_1700x1000_2x8_2St-0			
		Zeichnungsdatum:		05.12.2024	