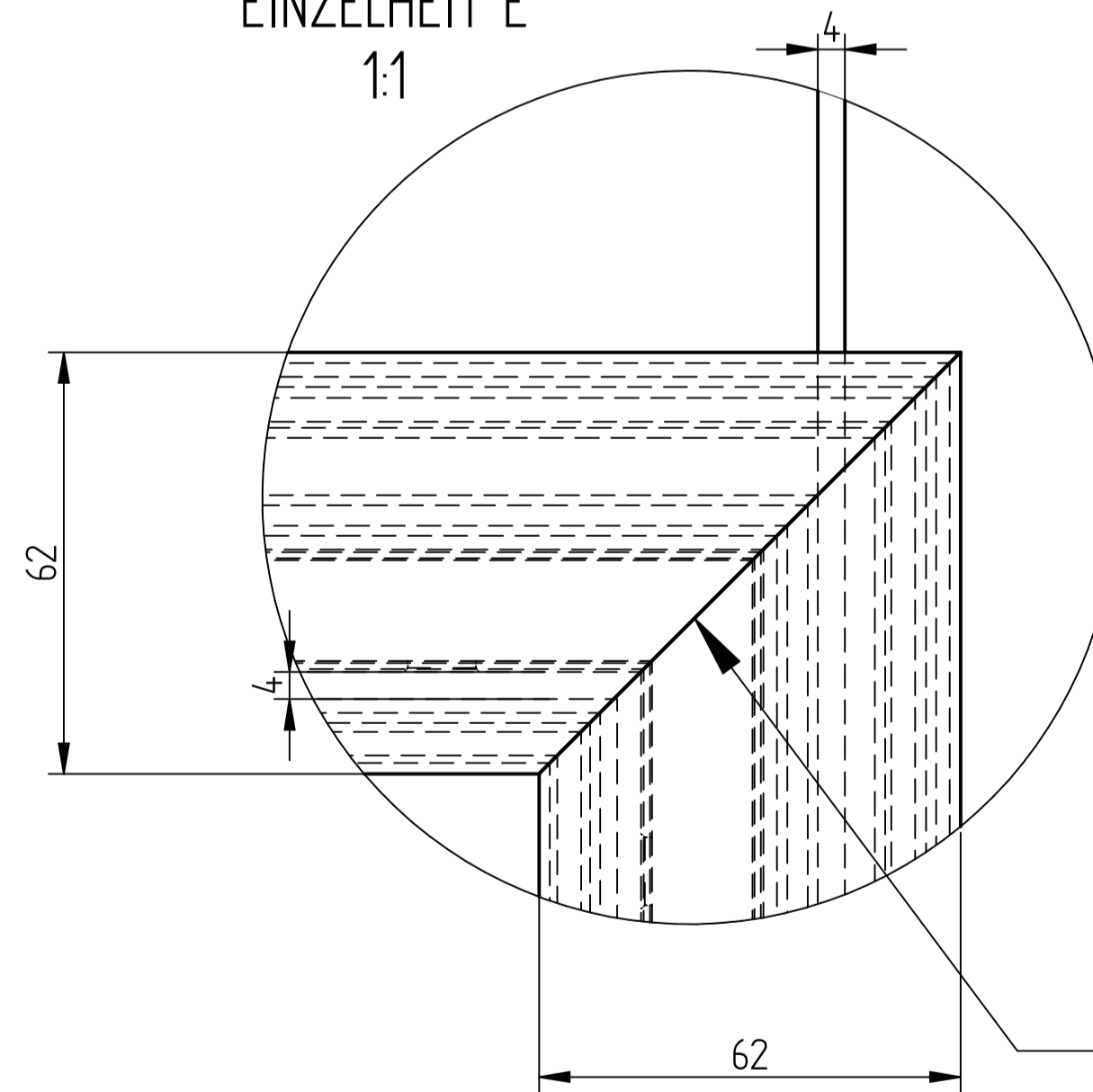
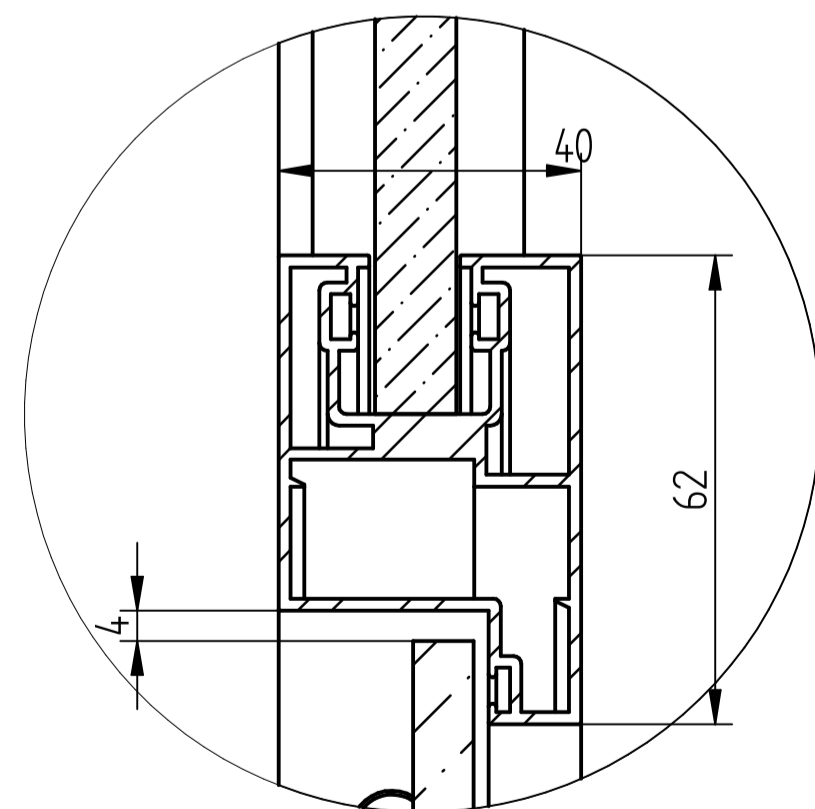


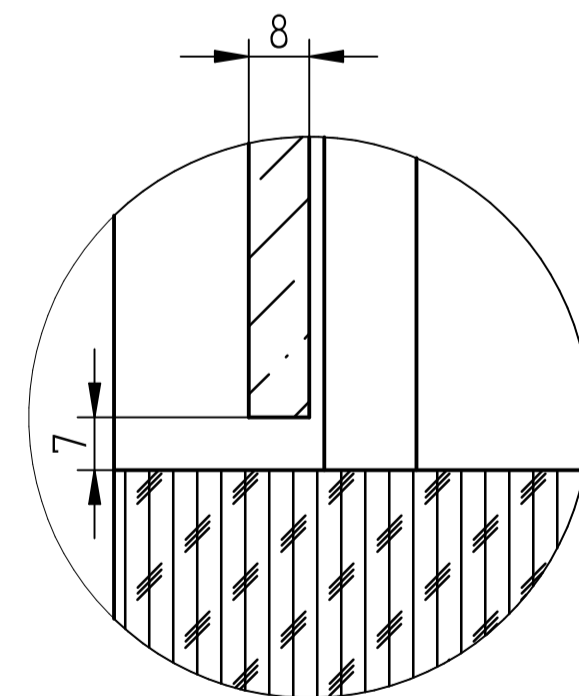
EINZELHEIT E  
1:1



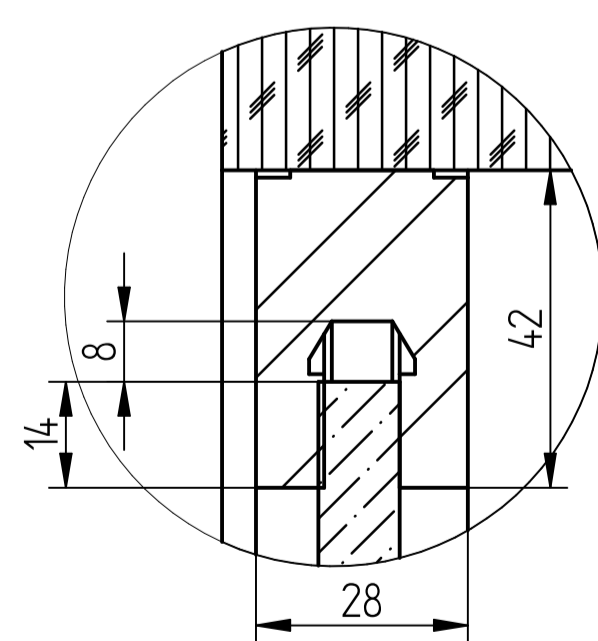
EINZELHEIT C  
1:1



EINZELHEIT D  
1:1



EINZELHEIT B  
1:1



Metalleigenschaften		Stückzahl		Version		Allgemeinwissen	
Material:	ALU	1	A	nicht gelten für Glas!		glasprofi24	
Oberfläche:	geschliffen	Blatt	Maßstab	1:15	Bearbeiter:	Zeichnungsdatum	
Gloseigenschaften:		A1	Technik	12.07.2016			
Glasart:	ESG	Kunde / Auftragsnummer:					
Glasstärke:	10	Glasprofi 24					
Kanten:	poliert	Benennung:					
Glas:	Klarglas	Trennwand Slim					
Beschichtung:		FILE NAME: Beispiel Trennwand.dft					
Sonstiges:							