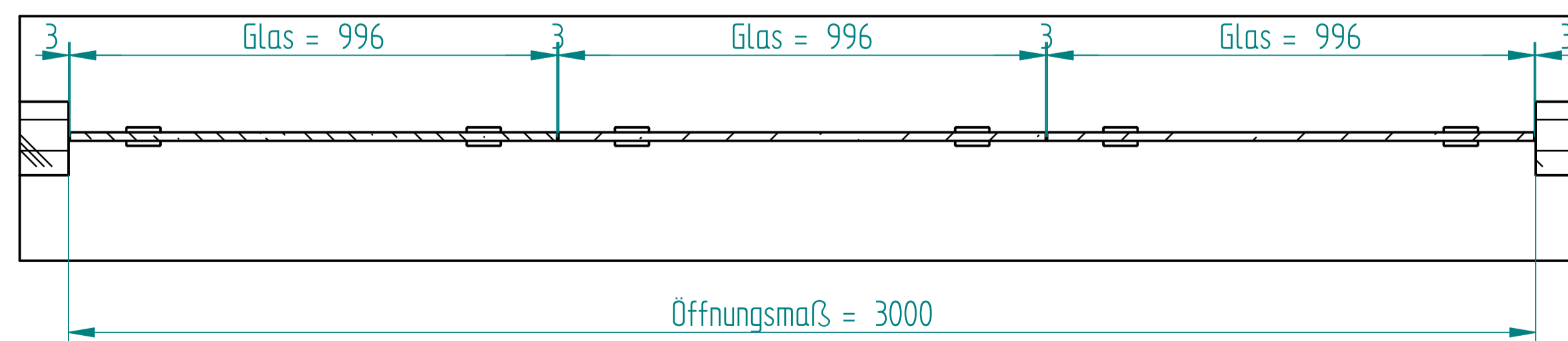
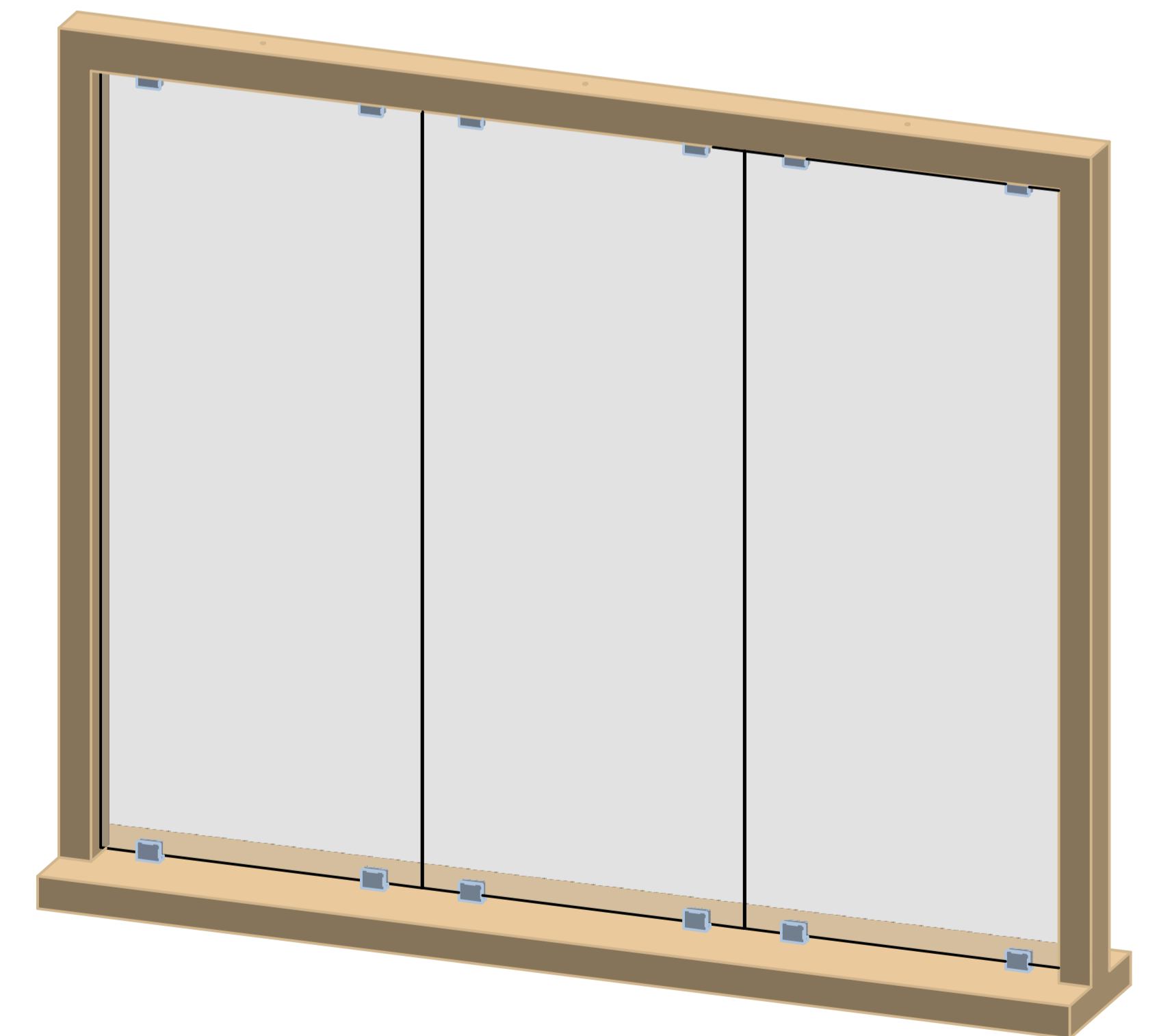
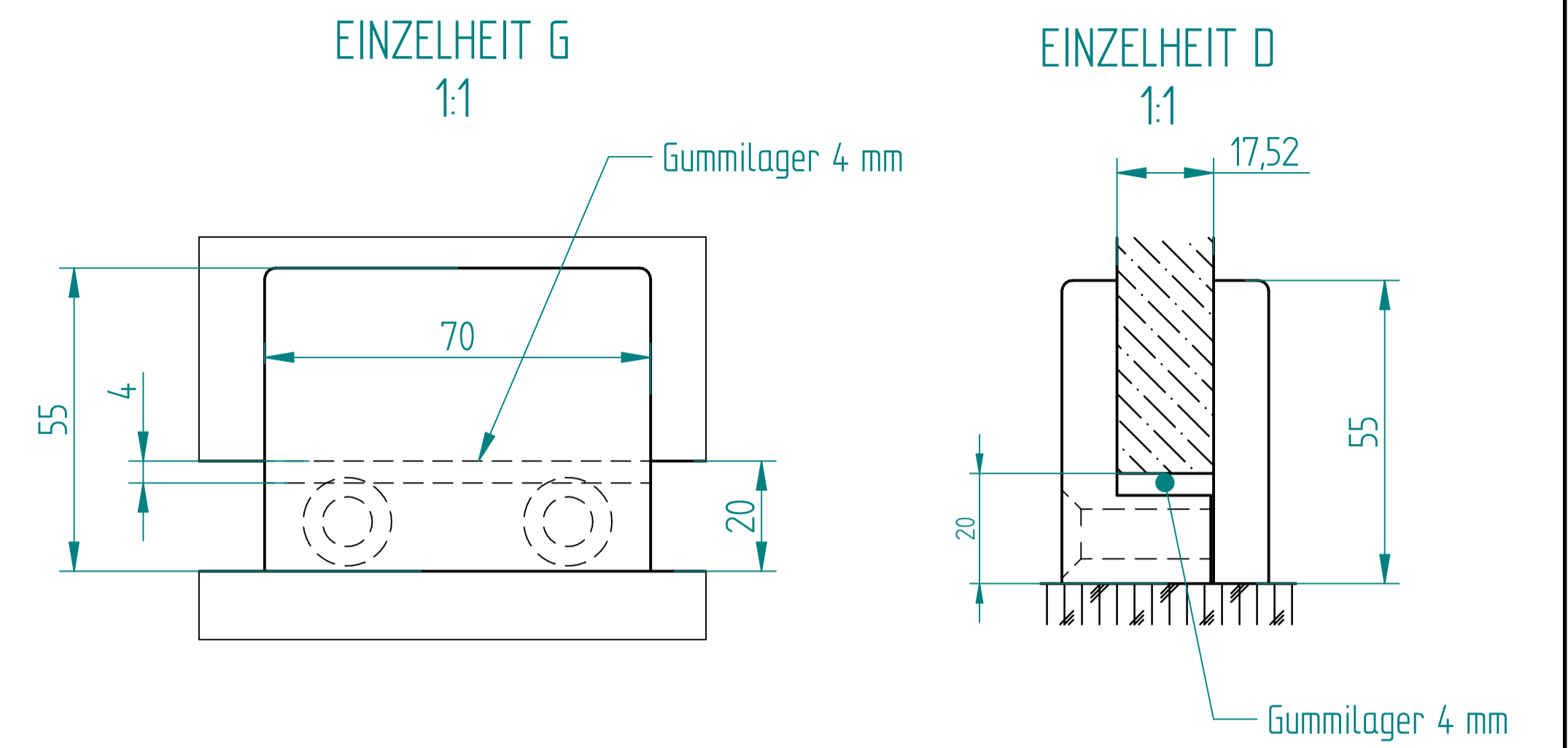
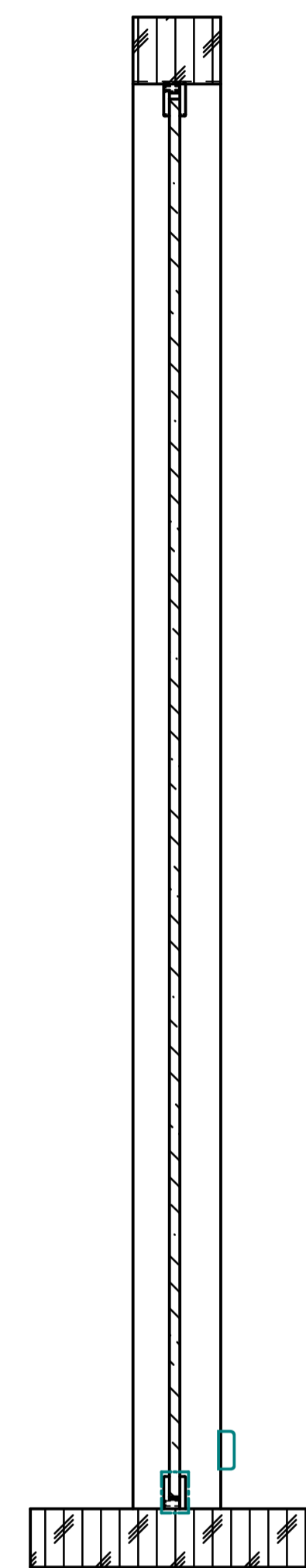


Schnitt B-B



Schnitt A-A



	NAME	DATE	Glasprofi24	
gezeichnet	Ho.	10.02.2015	Kunde	
geprüft				
Oberfl. Beschläge	K240		SIZE: Benennung	
Stückzahl	1			
Glasart	VSG		A1	Trennwand
Glasstärke	2x8		FILE NAME: '9-V_Trennwand.dft	
Kanten	poliert		SCALE: M 1:10	WEIGHT:
Oberfläche Glas	Klarglas			