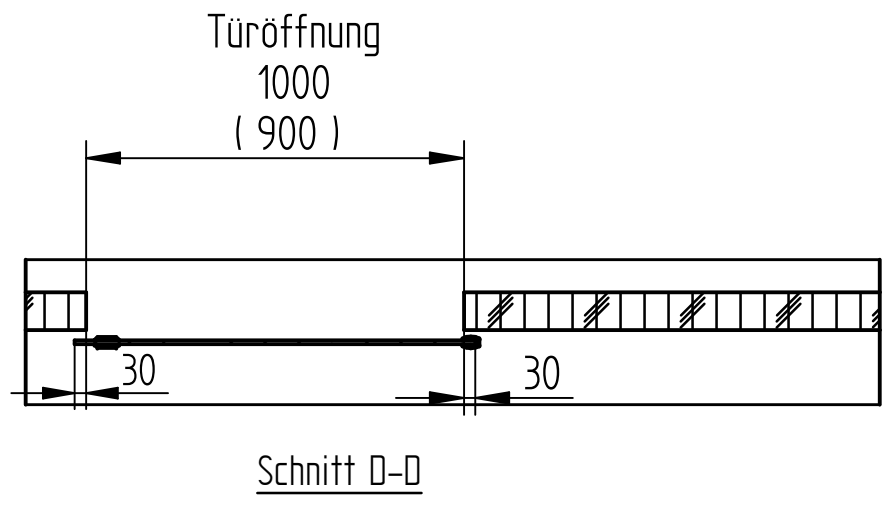


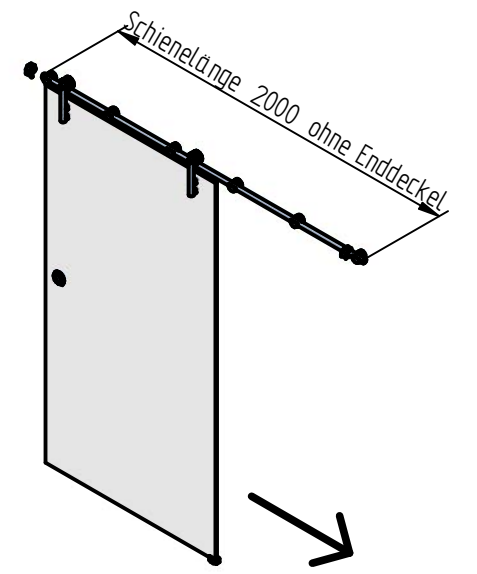
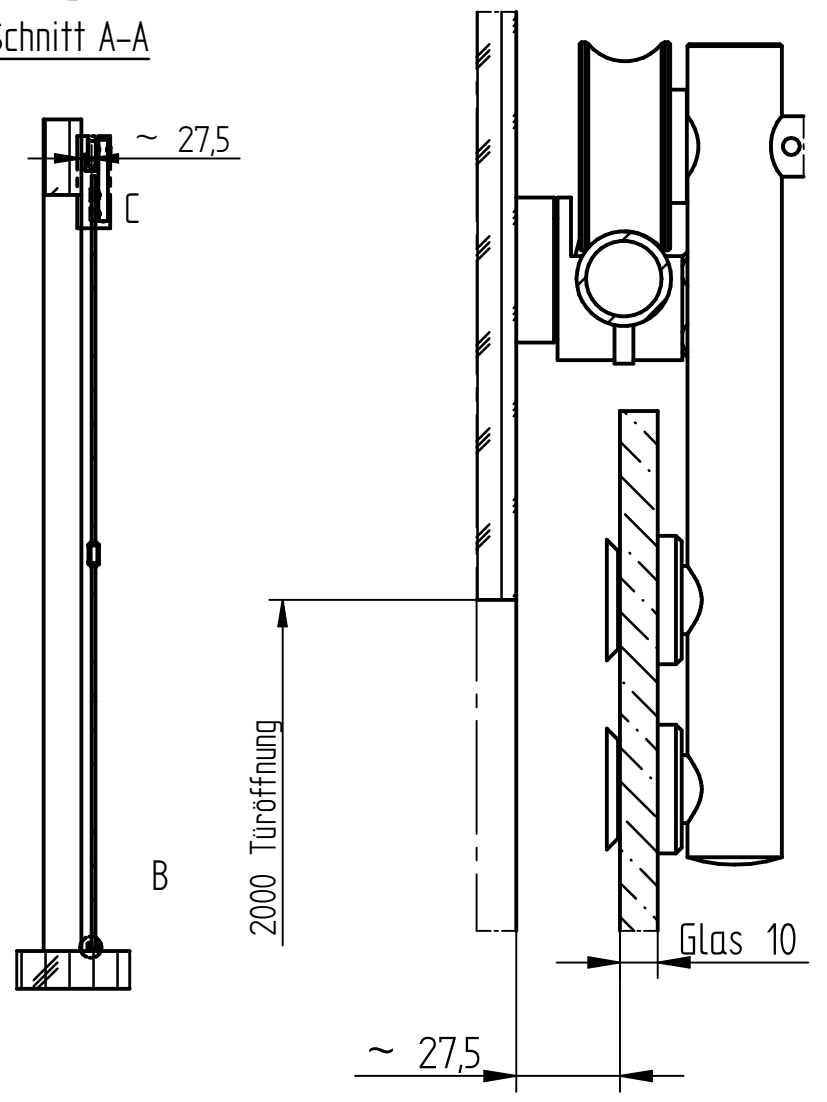
Bodenführung
Tür muß immer in der
Bodenführung geführt werden!



Schnitt D-D

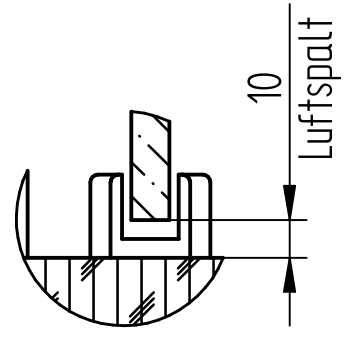
EINZELHEIT C

Schiene muss in waage eingebaut werden
Schnitt A-A



Türglas:
Fläche: ~2,23 m² (2,02 m²)
Gewicht: ~55,00kg (50Kg)

EINZELHEIT B



Metalleigenschaften		Stückzahl	Version:	Allgemeintoleranzen: (gelten nicht für Gläser!) DIN ISO 2768-vL	
Material:	Edelstahl	1			
Oberfläche:	geschliffen K240	Blatt A3	Maßstab: 1:10	Bearbeiter: Technik	Zeichnungsdatum: 25.10.2024
Glaseigenschaften					
Glasart	ESG				
Glasstärke	10 mm				
Kanten	poliert				
Glas	Klarglas	Benennung: Suspens 1000mm / 900mm			
Beschichtung		ZSB Schiebetür Suspens			
Sonstiges					