
MONTAGEANLEITUNG SCHIEBETÜR MERCATO



UNSER SERVICE

Haben Sie Fragen?

Hotline: +49 (0) 5207 9575729

E-Mail: info@glasprofi24.de

Unsere Service-Zeiten für Sie:

Mo - Fr 8:00 - 18:00 Uhr

Montagepartner

Finden Sie einen Montagepartner in Ihrer Nähe:



<https://www.glasprofi24.de/partner>

Reklamation

Gibt es Probleme mit der bei uns bestellten Ware?



<https://www.glasprofi24.de/reklamation>

© Copyright 2022 – Urheberrechtshinweis

Alle Inhalte dieser Gebrauchsanleitung, insbesondere Texte, Fotografien und Grafiken, sind urheberrechtlich geschützt. Das Urheberrecht liegt, soweit nicht ausdrücklich anders gekennzeichnet, bei Glasprofi24.

Technische Änderungen vorbehalten.

ALLGEMEINES



VORWORT

Wir freuen uns, dass Sie sich für unser Produkt entschieden haben. Bitte prüfen Sie als erstes den Lieferumfang auf Vollständigkeit. Legen Sie sich das passende Werkzeug zurecht. Je nach Größe der Schiebetür sollten Sie mit 1-2 Helfern arbeiten.



Wandprofil



Deckenprofil

Entsprechend Ihrer Bestellung erhalten Sie zu Ihrer Schiebetür ein Wandprofil mit Abdeckung oder ein Deckenprofil.

Deckenmontage: ab Seite 4

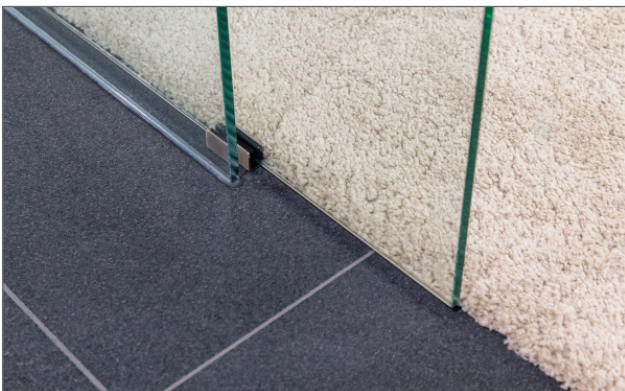
Wandmontage: ab Seite 10

DAS BENÖTIGEN SIE

- Innensechskantschlüssel-Satz
- Glassauger
- Bohrmaschine mit Stein- und Metallbohrer
- Kreuzschlitz-Schraubendreher
- Wasserwaage
- Stift zum Anzeichnen
- evtl. Unterlegplättchen zum Ausgleich von Wandunebenheiten
- Silikonkleber
- M8 Senkkopfschrauben

MONTAGE-REIHENFOLGE

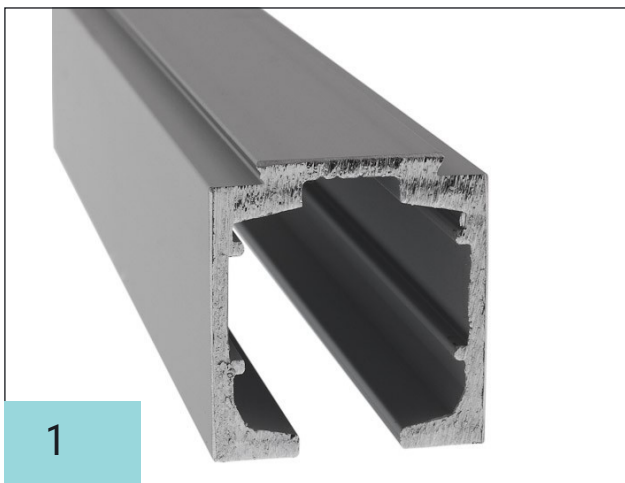
Bitte beachten Sie, dass die Reihenfolge von der jeweiligen Einbausituation abhängt. Wenn die Führungsschiene in eine Nische eingebaut wird, müssen Sie die Laufwagen und Stopper vorher einsetzen. Sofern die Profilen den offen liegen, können Sie die Laufwagen und Stopper nach der Laufschiene-Montage einsetzen.



TIPP

Bei einem Fliesenuntergrund sollte die Bodenführung nur geklebt und nicht gebohrt werden.

ARBEITSSCHRITTE DECKENMONTAGE

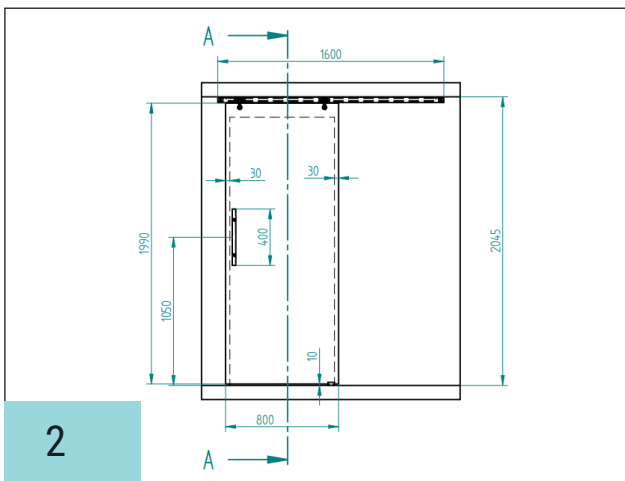


LAUFSCHIENE

Die Laufschiene zur Deckenmontage wird bauseits gebohrt.

Verwenden Sie dabei den auf Ihre Schrauben abgestimmten Metallbohrer.

Abhängig von der Deckenkonstruktion sollten die Löcher einen Abstand zwischen 200-300 mm haben.



ANZEICHNEN

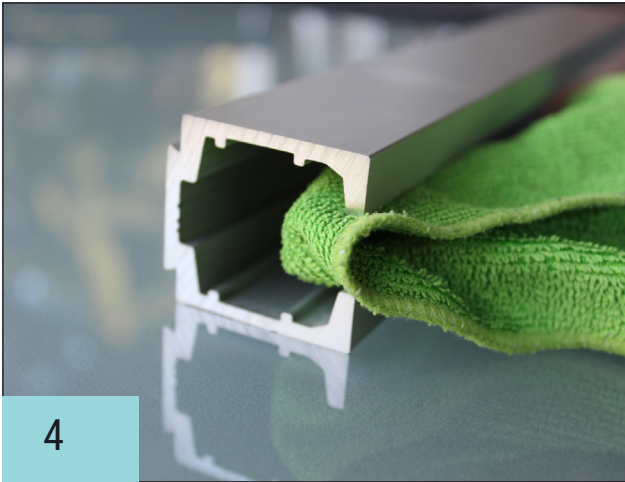
Ermitteln Sie die korrekte Position der Laufschiene an der Decke. Richten Sie die Laufschiene mit Hilfe einer Wasserwaage gerade aus und zeichnen die Löcher ein. Einzelheiten entnehmen Sie bitte Ihrer technischen Zeichnung.



LÖCHER BOHREN

Bohren Sie nun die Löcher in die Decke und saugen dabei den Bohrstaub ab.

ARBEITSSCHRITTE DECKENMONTAGE



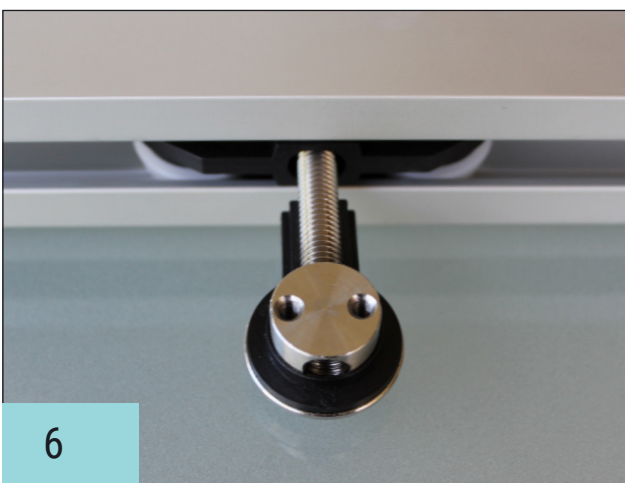
REINIGUNG LAUFSCHIENE

Reinigen Sie das Profil gründlich, damit die einwandfreie Funktion der Laufwagen gegeben ist.



LAUFWAGEN DEMONTIEREN

Schrauben Sie den Glashalter mit einem Inbusschlüssel auseinander.



LAUFWAGEN EINSETZEN

Schieben Sie die Laufwagen in die Schiene.

ARBEITSSCHRITTE DECKENMONTAGE

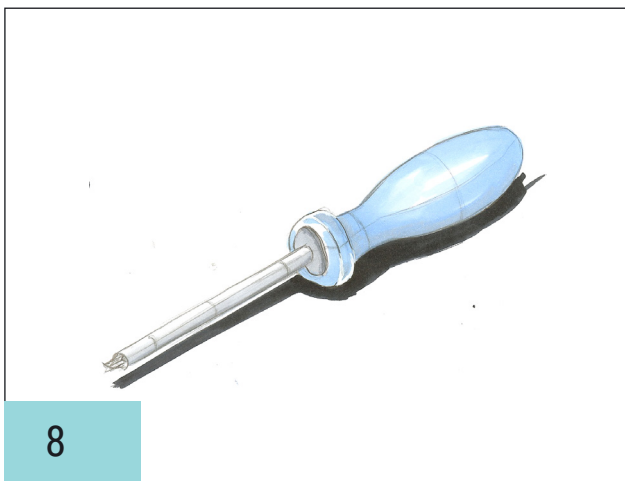


STOPPER EINSETZEN

Legen Sie die beiliegende Mutter in die vorgesehene Versenkung. Schrauben Sie den Stift von unten in die Mutter. Die Spitze des Stiftes muss nach oben zeigen.

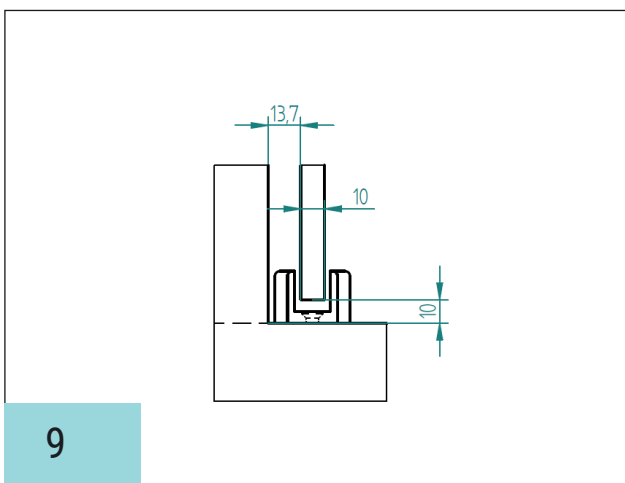
Schieben Sie die Stopper je von rechts und links in die Laufschiene ein. Der Fanghaken zeigt dabei nach oben und wird in der Nut geführt.

Im späteren Schritt fixieren Sie die Stopper, wenn Sie die Schiebetür eingehängt haben.



LAUFSCHIENE ANSCHRAUBEN

Schrauben Sie die Laufschiene mitsamt der Laufwagen und Stopper an die Decke.



ANSCHRAUBPUNKTE BODENFÜHRUNG

Richten Sie die Bodenführung lotgerecht zur Schiebetür aus. Aufgrund der verschiedenen Modelle orientieren Sie sich bitte an den Angaben Ihrer technischen Zeichnung.

Technische Zeichnung

Entnehmen Sie die Details bitte Ihrer technischen Zeichnung.

ARBEITSSCHRITTE DECKENMONTAGE



BODENFÜHRUNG MONTIEREN

Zeichnen Sie die Bohrlöcher am Boden an. Bohren Sie die Löcher und sägen die Bohrlöcher aus. Schrauben Sie die Bodenführung fest.

Bei einem Fliesenuntergrund sollte die Bodenführung nur geklebt werden. Das Kleben sollte ca. einen Tag vor Einsatz des Glases erfolgen, damit die Aushärtezeit eingehalten wird.

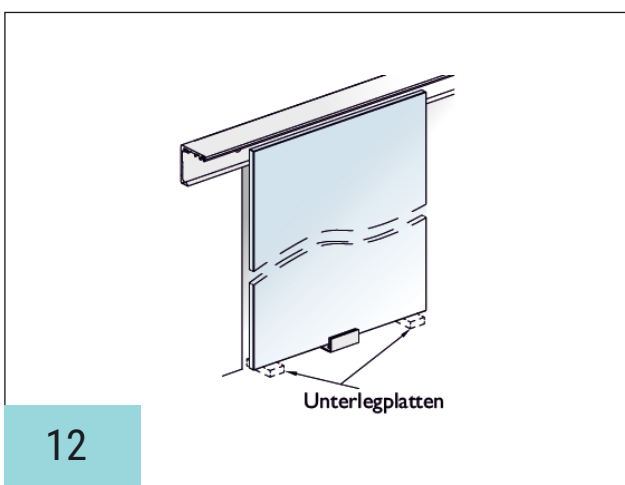


BÜRSTENDICHTUNG

Bei einer 2-flügeligen Tür sollten Sie die Bürstendichtung vor der Glastür-Montage ankleben. Bei einer 1-flügeligen Tür können Sie dies auch im Anschluss vornehmen.

fettfreier Untergrund

Reinigen Sie das Glas von Staub und Fett, damit die Dichtung haftet.



GLASTÜR EINSETZEN

Positionieren Sie die Glastür und den Laufwagen. Stellen Sie dann die Glastür unten in die Bodenführung und richten das Glas gerade aus. Hilfreich ist es, wenn Sie zwei Unterlegplatten (13 mm Höhe) unter die Glastür legen. Somit ist eine optimale Ausrichtung der Glastür möglich.

ARBEITSSCHRITTE DECKENMONTAGE



GLASHALTER MONTIEREN

Setzen Sie den Glashalter probeweise in den Glasausschnitt der Schiebetür ein. Passt die Position, schrauben Sie die Glashalter fest.

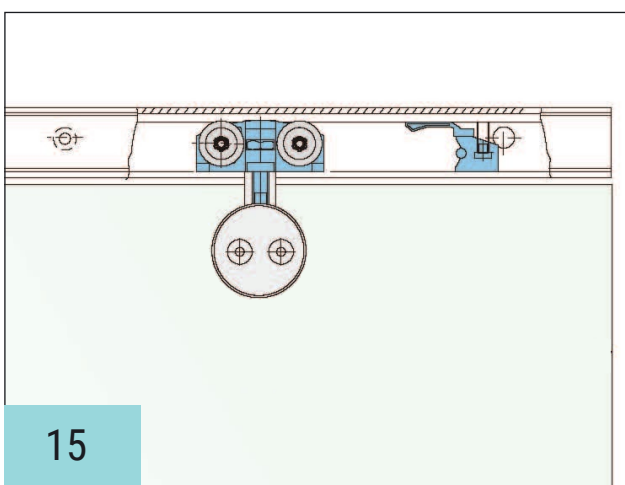


HÖHENEINSTELLUNG

Sofern die Höhe der Schiebetür noch nicht passt, drehen Sie die Höheneinstellschraube.

Achten Sie darauf, dass die Sichtseite zur Raumseite hin ausgerichtet ist.

Verschrauben Sie dann die Glashalter im Glas.



STOPPER FEST SCHRAUBEN

Schrauben Sie den Stopper-Stift nun fest. Dabei dreht sich die Spitze in das Laufprofil und klemmt den Stopper fest.

Der Abstand zur Laufwagen-Rolle beträgt ca. 30 mm.

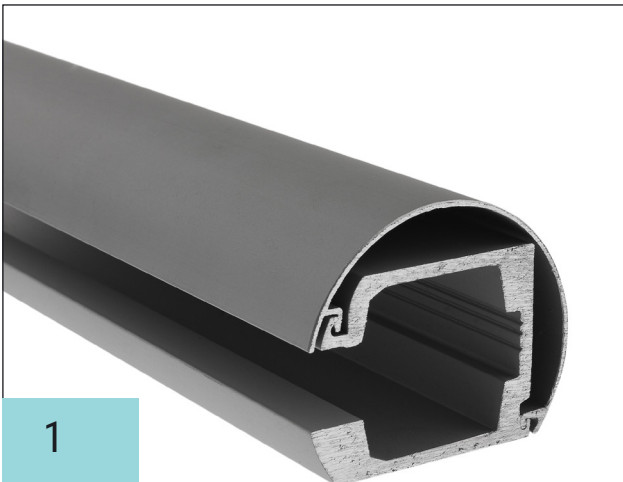
ARBEITSSCHRITTE DECKENMONTAGE



GRIFFMULDE ODER GRIFFSTANGE

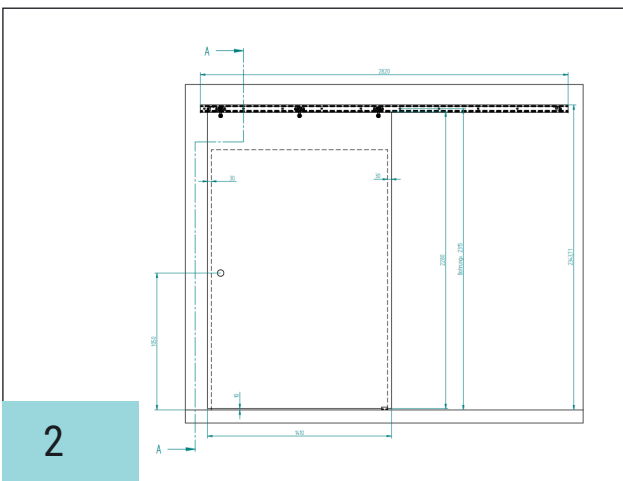
Je nachdem, ob Sie eine Griffmulde oder eine Griffstange bestellt haben, schrauben Sie diese jetzt in die Löcher der Glastür.

ARBEITSSCHRITTE WANDMONTAGE



LAUFSCHIENE

Die Laufschiene zur Wandmontage besteht aus Abdeckung und Laufprofil. Bitte nehmen Sie zuerst die Abdeckung vom Laufprofil ab. Die Laufschiene ist bereits alle 300 mm vorgebohrt.



ANZEICHNEN

Ermitteln Sie die korrekte Position der Laufschiene an der Wand. Richten Sie die Laufschiene mit Hilfe einer Wasserwaage gerade aus und zeichnen die Löcher ein. Einzelheiten entnehmen Sie bitte Ihrer technischen Zeichnung.



LÖCHER BOHREN

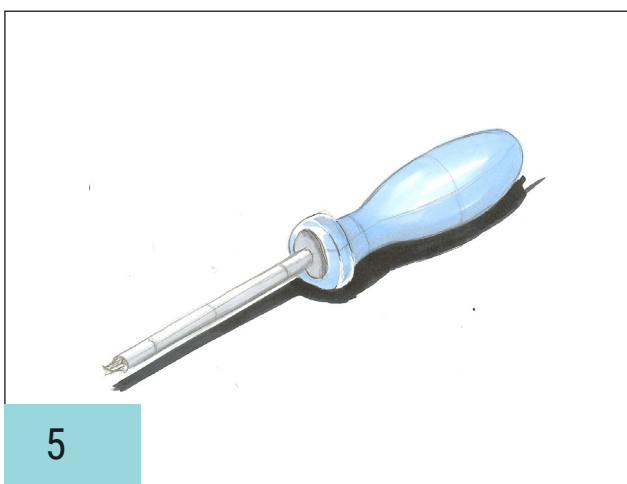
Bohren Sie nun die Löcher in die Wand bzw. in die Decke und saugen dabei den Bohrstaub ab.

ARBEITSSCHRITTE WANDMONTAGE



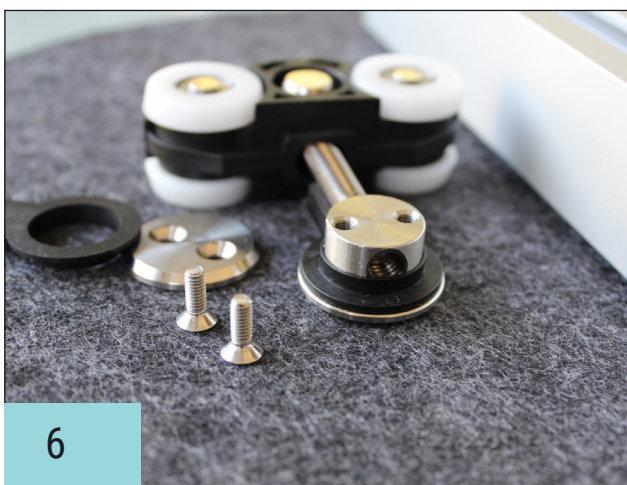
REINIGUNG LAUFSCHIENE

Reinigen Sie das Profil gründlich, damit die einwandfreie Funktion der Laufwagen gegeben ist.



ANSCHRAUBEN

Schrauben Sie nun die Laufschiene an der Wand fest.



LAUFWAGEN DEMONTIEREN

Schrauben Sie den Glashalter mit einem Inbusschlüssel auseinander.

ARBEITSSCHRITTE WANDMONTAGE



LAUFWAGEN EINSETZEN

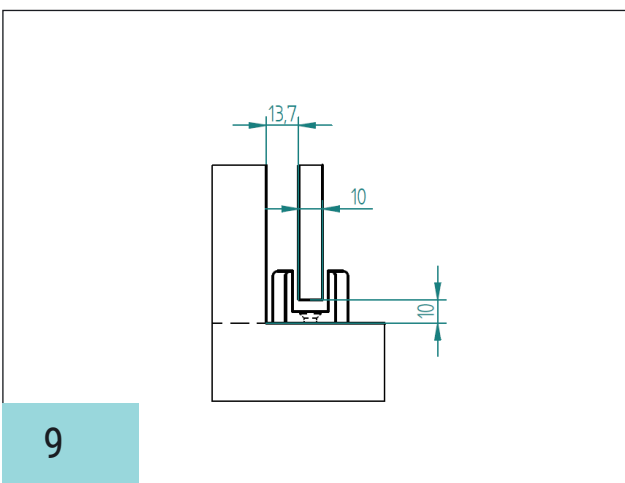
Schieben Sie die Laufwagen in die Schiene.



STOPPER EINSETZEN

Legen Sie die beiliegende Mutter in die vorgesehene Versenkung. Schrauben Sie den Stift von unten in die Mutter. Die Spitze des Stiftes muss nach oben zeigen. Schieben Sie die Stopper je von rechts und links in die Laufschiene ein. Der Fanghaken zeigt dabei nach oben und wird in der Nut geführt.

Im späteren Montageverlauf fixieren Sie die Stopper, wenn Sie die Schiebetür eingehängt haben.

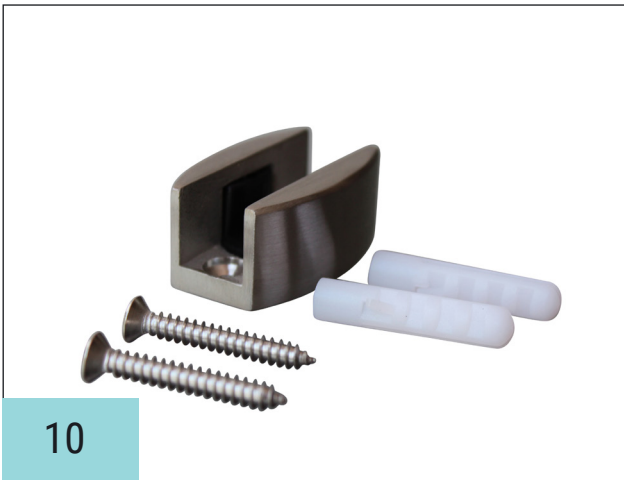


ANSCHRAUBPUNKTE BODENFÜHRUNG

Richten Sie die Bodenführung lotgerecht zur Schiebetür aus. Aufgrund der verschiedenen Modelle orientieren Sie sich bitte an den Angaben Ihrer technischen Zeichnung.

Technische Zeichnung
Entnehmen Sie die Details bitte Ihrer technischen Zeichnung.

ARBEITSSCHRITTE WANDMONTAGE



BODENFÜHRUNG MONTIEREN

Zeichnen Sie die Bohrlöcher am Boden an. Bohren Sie die Löcher und säugen die Bohrlöcher aus. Schrauben Sie die Bodenführung fest.

Bei einem Fliesenuntergrund sollte die Bodenführung nur geklebt werden. Das Kleben sollte ca. einen Tag vor Einsatz des Glases erfolgen, damit die Aushärtezeit eingehalten wird.

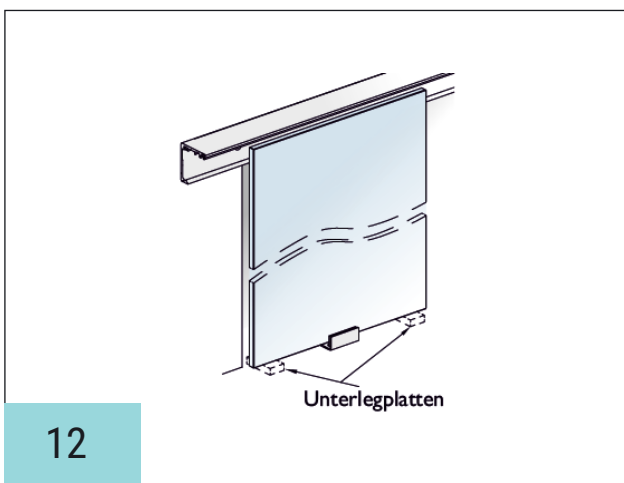


BÜRSTENDICHTUNG

Bei einer 2-flügeligen Tür sollten Sie die Bürstendichtung vor der Glastür-Montage ankleben. Bei einer 1-flügeligen Tür können Sie dies auch im Anschluss vornehmen.

fettfreier Untergrund

Reinigen Sie das Glas von Staub und Fett, damit die Dichtung haftet.



GLASTÜR EINSETZEN

Positionieren Sie die Glastür und den Laufwagen. Stellen Sie dann die Glastür unten in die Bodenführung und richten das Glas gerade aus. Hilfreich ist es, wenn Sie zwei Unterlegplatten (13 mm Höhe) unter die Glastür legen. Somit ist eine optimale Ausrichtung der Glastür möglich.

ARBEITSSCHRITTE WANDMONTAGE



GLASHALTER MONTIEREN

Setzen Sie den Glashalter probeweise in den Glasausschnitt der Schiebetür ein. Passt die Position, schrauben Sie die Glashalter fest.

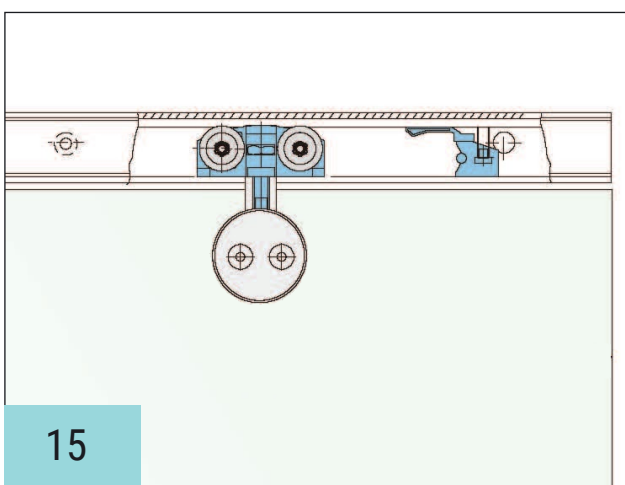


HÖHENEINSTELLUNG

Sofern die Höhe der Schiebetür noch nicht passt, drehen Sie die Höheneinstellschraube.

Achten Sie darauf, dass die Sichtseite zur Raumseite hin ausgerichtet ist.

Verschrauben Sie dann die Glashalter im Glas.



STOPPER FEST SCHRAUBEN

Schrauben Sie den Stopper-Stift nun fest.

Dabei dreht sich die Spitze in das Laufprofil und klemmt den Stopper fest.

Der Abstand zur Laufwagen-Rolle beträgt ca. 30 mm.

ARBEITSSCHRITTE WANDMONTAGE



ENDKAPPE LAUFSCHIENE

Klipsen Sie die Endkappen an den Laufschienenprofilenden auf.

ARBEITSSCHRITTE VARIANTEN & ZUBEHÖR

17



ALLGEMEINES

Die Schiebetür ist in zahlreichen Ausführungen erhältlich und mit Zubehör-Komponenten erweiterbar, deren Montage wir an dieser Stelle nicht vollständig beschreiben. Sollten Sie zu einer Komponente noch spezielle Montagefragen haben, kontaktieren Sie uns bitte. Wir helfen Ihnen sehr gerne weiter!

GRIFFMULDE ODER GRIFFSTANGE

Je nachdem, ob Sie eine Griffmulde oder eine Griffstange bestellt haben, schrauben Sie diese jetzt in die Löcher der Glastür.

18



STOPPER

Auf Ihre individuelle Schiebetürausführung abgestimmt erhalten Sie entsprechende Zusatzkomponenten.

Beispielsweise ein Stopper-Set für die 2-flügelige Schiebetür mit aufeinander zulaufenden Türen.

Verschrauben Sie die Stopper in den Glastüren so, dass die Dämpfungspuffer aufeinander zeigen.

19



SCHLIESSSYSTEM

Sofern Sie ein Bodenschloss bestellt haben, montieren Sie die Bodenplatte bzw. Bodenhülse und verschrauben den Schlosskasten im Glas.

KONTAKT

GLASPROFI24 

Glasprofi24 GmbH

Geschäftsführer: Bernd Lietke

Hellweg 31-33

D - 33813 Oerlinghausen

Germany

Telefon: +49(0) 52 07. 95 75 7-25

Telefax: +49 (0) 52 07. 95 75 7-16

E-Mail: info@glasprofi24.de
