
MONTAGEANLEITUNG GLAS-DUSCHABTRENNUNG MIT ANGULAR-BESCHLAG



SCHRITT FÜR SCHRITT ZUR FERTIG MONTIERTEN DUSCHABTRENNUNG

UNSER SERVICE

Haben Sie Fragen?

Hotline: +49 (0) 5207 9575729

E-Mail: info@glasprofi24.de

Unsere Service-Zeiten für Sie:

Mo - Fr 8:00 - 18:00 Uhr

Montagepartner

Finden Sie einen Montagepartner in Ihrer Nähe:



<https://www.glasprofi24.de/partner>

Reklamation

Gibt es Probleme mit der bei uns bestellten Ware?



<https://www.glasprofi24.de/reklamation>

© Copyright 2022 – Urheberrechtshinweis

Alle Inhalte dieser Gebrauchsanleitung, insbesondere Texte, Fotografien und Grafiken, sind urheberrechtlich geschützt. Das Urheberrecht liegt, soweit nicht ausdrücklich anders gekennzeichnet, bei Glasprofi24.

Technische Änderungen vorbehalten.

INHALTSVERZEICHNIS

ALLGEMEINES ZUR MONTAGE.....	4
UMGANG MIT GLAS.....	5
GLASVERSIEGELUNG	6
ARBEITSSCHRITTE ALLGEMEIN.....	7
ARBEITSSCHRITTE WANDKLEMMPROFIL.....	8
ARBEITSSCHRITTE U-PROFIL WAND.....	13
ARBEITSSCHRITTE WANDWINKEL.....	17
ARBEITSSCHRITTE GLAS-WAND-TÜRBAND	23
ARBEITSSCHRITTE GLAS-GLAS-TÜRBAND 180°.....	29
ARBEITSSCHRITTE GLAS-GLAS-TÜRBAND 90°.....	31
ALLGEMEINES ZUR STABILISIERUNG	34
ARBEITSSCHRITTE STABILISIERUNG WANDMUFFE + STABISTANGE + GLASKLEMME	35
HINWEISE ZU GRIFFEN & GRIFFSTANGEN	39
ALLGEMEINES DICHTUNGEN.....	41
ARBEITSSCHRITTE SILIKONIEREN.....	42

ALLGEMEINES ZUR MONTAGE



VORWORT

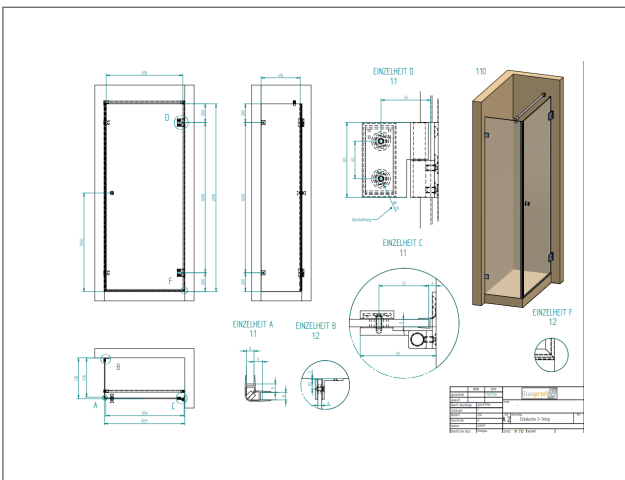
Wir freuen uns, dass Sie sich für unser Produkt entschieden haben. Bitte prüfen Sie als erstes den Lieferumfang auf Vollständigkeit. Legen Sie sich das passende Werkzeug zurecht.

Je nach Größe der Dusche sollten Sie mit 1-2 Helfern arbeiten.

Befestigungsmaterial

Aufgrund der unterschiedlichen Mauer-Aufbauten empfehlen wir Ihnen dringend, das Befestigungsmaterial bauseits - abgestimmt auf Ihren Untergrund - zu besorgen.

Bitte fragen Sie im Zweifelsfalle einen Fachhändler vor Ort nach dem passenden Befestigungsmaterial.



In der technischen Zeichnung finden Sie alle relevanten Angaben und Maße zu Ihrer individuellen Dusche.

DAS BENÖTIGEN SIE

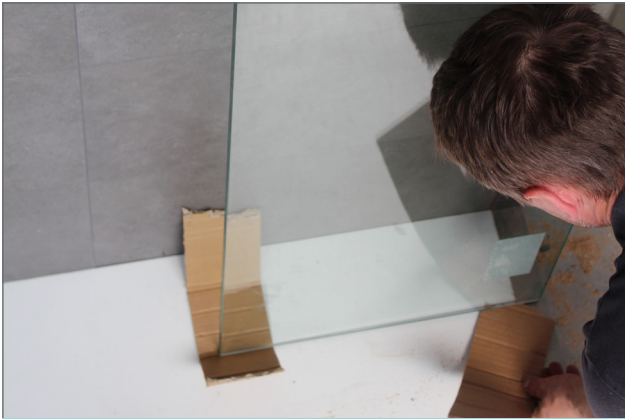
- Innensechskantschlüssel-Satz
- Glassauger
- Bohrmaschine mit Stein- und Metallbohrer
- Kreuzschlitz-Schraubendreher
- Wasserwaage
- Stift zum Anzeichnen
- Silikonkleber
- Silikon-Handauspresspistole
- Silikonspachtel
- Werkzeug entsprechend Wandmaterial

Montage-Reihenfolge

Die Anleitung ist so aufgebaut, dass die Dusche von der linken Wandseite ausgehend montiert wird.

Bitte berücksichtigen Sie, dass wir aufgrund der zahlreichen verschiedenen Einbausituationen nicht alle Duschaufbauten abbilden können.

UMGANG MIT GLAS



Beispielanwendung: Glas steht auf Karton.

UNTERFÜTTERUNG

Bitte stellen Sie das Glas niemals ungeschützt auf den Boden!

Vermeiden Sie den Kontakt mit Fliesen oder Metall, indem Sie das Glas unterfüttern. Geeignet sind ummantelte Holzbalken oder ein dickerer Karton.



Beispielanwendung: Glas steht auf Holz.

GERADE AUFSTELLEN

Stellen Sie die Scheibe niemals auf eine Ecke, denn das ist der schwächste Punkt des Glases. Das Glas sollte immer gerade auf einen weichen Untergrund gestellt werden.



Einsatz eines Glassaugers

GLASSAUGER

Zum Heben und Einsetzen des Glases sollten Sie mit einem Glassauger arbeiten.

Bitte ziehen oder drücken Sie das Glas nicht in seine Position, sondern heben Sie die Scheibe stets an.

GLASVERSIEGELUNG



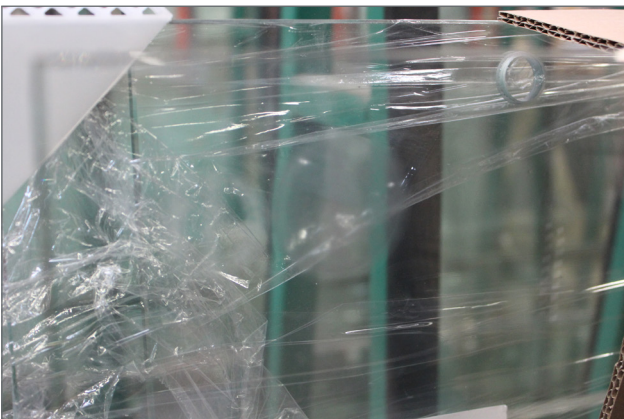
Beispielanwendung: Glas mit Signapur Versiegelung.

SIGNAPUR

Die bei der Herstellung des Glases vorgenommene Signapur Advance Versiegelung ist durch ein Siegel auf der Scheibe gekennzeichnet.

Beschichtete Seite

Die beschichtete Seite befindet sich immer auf der Innenseite der Dusche!



Beispielanwendung: Glas mit einfacher werkseitiger Versiegelung

EINFACHE VERSIEGELUNG

Die Seite mit der einfachen werkseitigen Nano-Versiegelung erkennen Sie an der Schutzfolie.

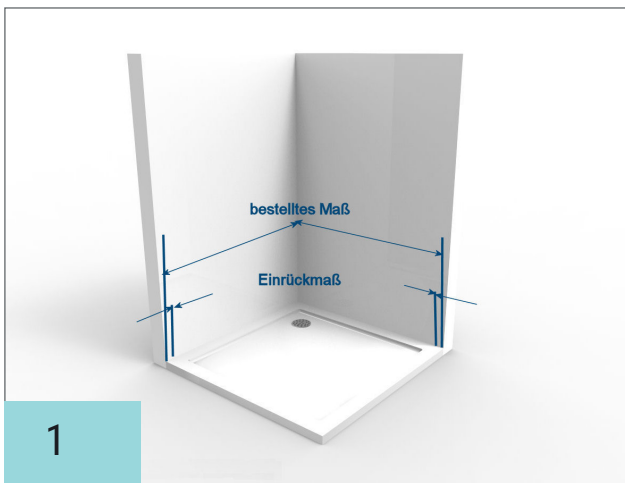


Manuelle Versiegelung ist jederzeit wiederholbar.

MANUELLE VERSIEGELUNG

Sofern Sie keine werkseitige Versiegelung bestellt haben, können Sie Ihre Dusche auch manuell mit einer handelsüblichen Glasversiegelungslotion behandeln.

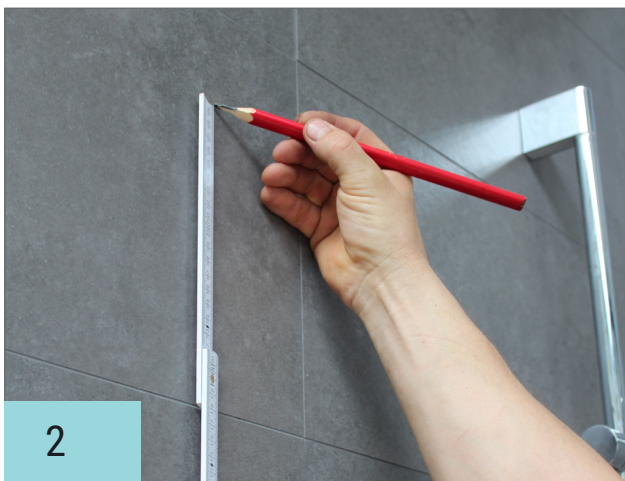
ARBEITSSCHRITTE ALLGEMEIN



GRUNDLINIE BODEN

Zeichnen Sie unter Zuhilfenahme Ihrer technischen Zeichnung zuerst die spätere Position Ihrer Dusche auf der Duschtasse bzw. auf den Fliesen an.

Bei einer Duschtasse rücken Sie mit der Glasaußenkante 15 mm nach innen ein.



GRUNDLINIE WAND

Zeichnen Sie die Höhe Ihrer Duschattrennung an der Wand an.

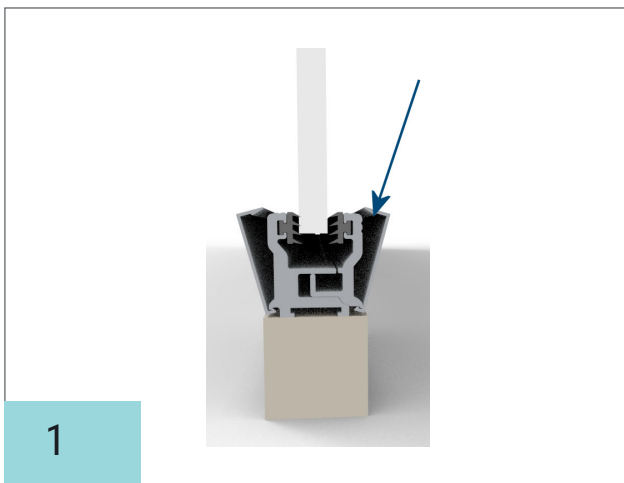


GERADE WAND

Überprüfen Sie eine eventuelle Lotabweichung mit Hilfe der Wasserwaage.

Der Toleranzbereich ist je Wandbefestigungsart (Klemmprofil, U-Profil oder Wandwinkel) unterschiedlich. Beim Klemmprofil können Sie den Glassitz im Profil leicht verschieben. Der Wandwinkel bietet kaum Ausgleichsmöglichkeit. In diesem Falle sollten Sie die Wand ausgleichen.

ARBEITSSCHRITTE WANDKLEMMPROFIL



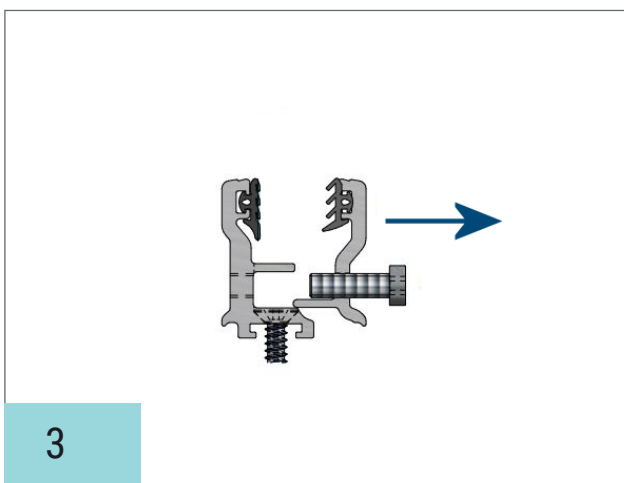
ABDECKPROFIL ABNEHMEN

Klipsen Sie die Blende ab, die über der Verschraubung sitzt. Die andere Blende muss nicht entfernt werden.



SCHRAUBEN RAUS DREHEN

Nutzen Sie zum Schrauben am besten einen Akkuschrauber mit 6er Bit.



LÖCHER BOHREN

Verwenden Sie den für den Untergrund passenden Bohrer.

ARBEITSSCHRITTE WANDKLEMMPROFIL



GERADE ANZEICHNEN

Zeichnen Sie eine lotgerechte Gerade an die Wand.



LÖCHER ANZEICHNEN

Halten Sie das Profil an der Geraden an und zeichnen die Bohrlöcher mit einem Stift an.



LÖCHER BOHREN

Verwenden Sie den für den Untergrund passenden Bohrer.

Tipp

Bohrstaub können Sie einfach mit einem Klebestreifen auffangen. Saugen Sie nach dem Bohren das Bohrloch aus.

ARBEITSSCHRITTE WANDKLEMMPROFIL



DÜBEL EINSETZEN

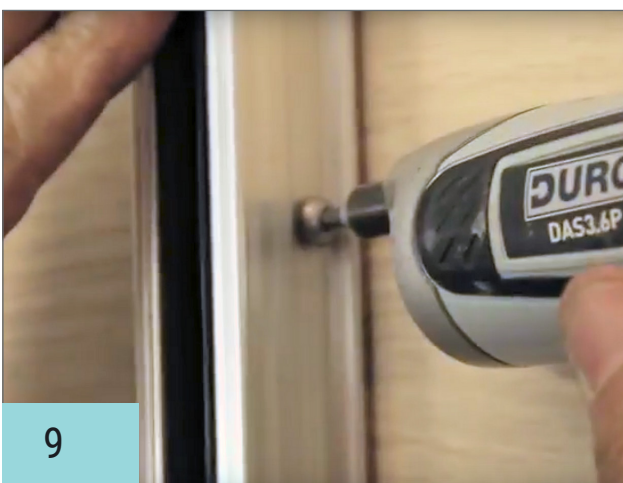
Schieben Sie die Dübel in die Bohrlöcher ein. Überstehende Ränder schneiden Sie mit einer Rasierklinge oder einem Teppichmesser ab.



GRUNDKÖRPER ANSCHRAUBEN

Verwenden Sie Senkkopfschrauben 5x60 mit Vollgewinde.

Eventuelle Wandunebenheiten können Sie mit Unterlegplättchen ausgleichen.



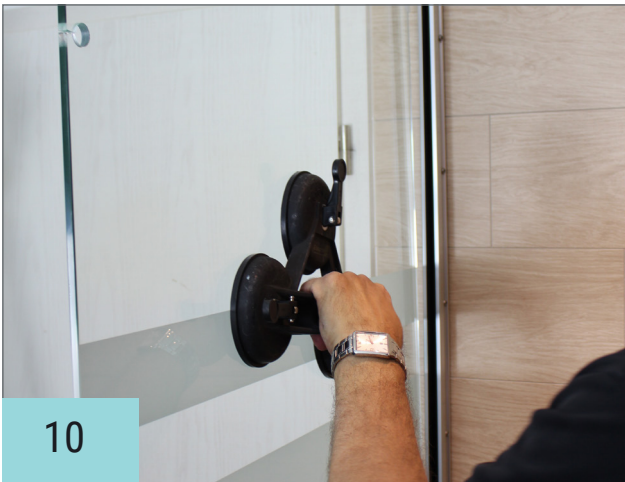
ADAPTER ANSCHRAUBEN

Schrauben Sie den Adapter locker an den Grundkörper.

In der Kombination Wandklemmleiste GTWmini und einem Festteil auf das eine Tür folgt, liegt der Lieferung eine Rolle mit einem Spezial-Klebeband bei. Bitte kleben Sie dieses vor dem Einsetzen des Glases in die Wandklemmleiste auf die Glaskante.

Achten Sie darauf dass beide Klebeflächen, Glas und Aluminium staubund fettfrei sind.

ARBEITSSCHRITTE WANDKLEMMPROFIL

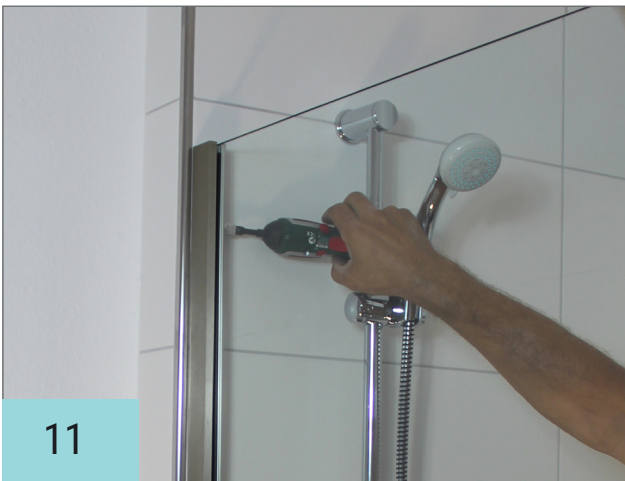


GLAS EINSETZEN

Schieben Sie nun das Glas in das Profil ein. Ein Glassauger ist hierbei hilfreich.

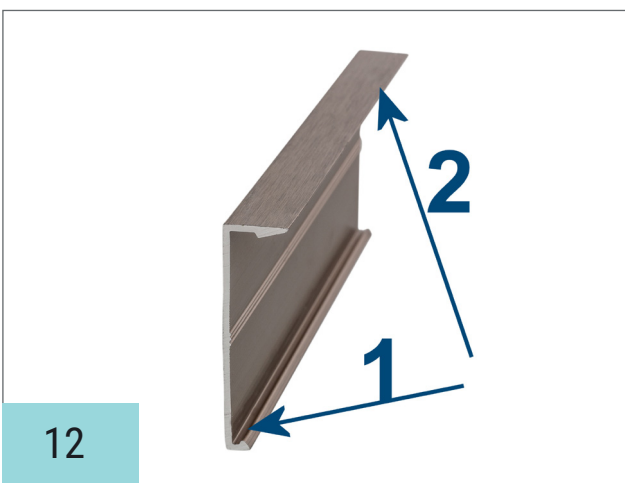
Hinweis

Beachten Sie bitte unsere Hinweise zum Umgang mit Glas auf Seite 5.



FEST SCHRAUBEN

Richten Sie die Glasscheibe bündig aus und schrauben den Adapter fest. Ziehen Sie die Schrauben mit einem Inbusschlüssel nach.



ABDECKPROFILE

Schieben Sie das Abdeckprofil zuerst auf der wandzugewandten Seite (1) aufs Profil und klipsen es zur Glasseite (2) hin fest.

ARBEITSSCHRITTE WANDKLEMMPROFIL



ENDKAPPE

Stecken Sie die Endkappe oben aufs Profil und klopfen Sie diese mit einem Hammer vorsichtig ein.



GLASSAUGER LÖSEN

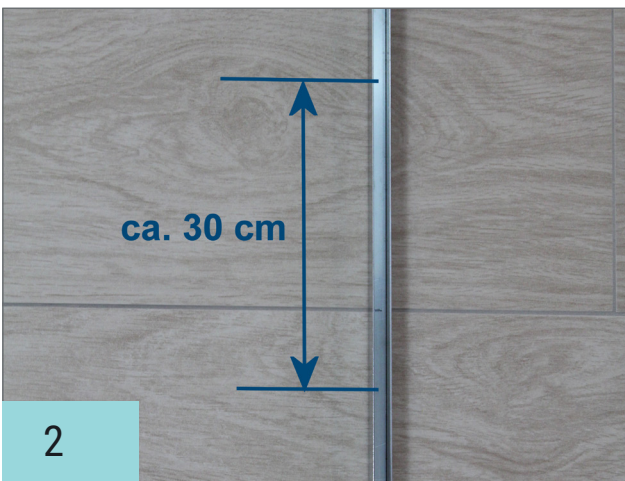
Lösen Sie die Glassauger von der Scheibe.

ARBEITSSCHRITTE U-PROFIL WAND



SCHUTZFOLIE PROFIL

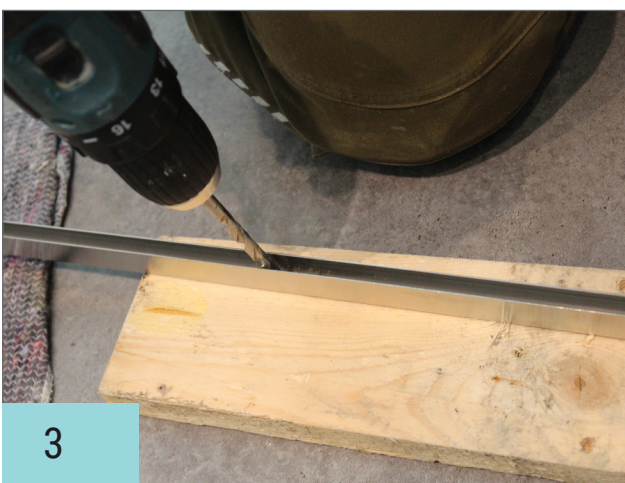
Entfernen Sie zuerst die Schutzfolie am U-Profil.



BOHRLOCH ABSTÄNDE

Ermitteln Sie die optimalen Bohrlochabstände, indem Sie ca. alle 30 cm eine Bohrlochmarkierung im Profil einzeichnen. Verschieben Sie die Löcher, die direkt an der Fliesenkante liegen.

Achten Sie darauf, dass Sie je ein Bohrloch unten und oben nahe am Profilenende einzeichnen.



PROFIL BOHREN

Legen Sie das Profil auf ein Holzbrett.
Bohren Sie die Löcher mit einem Metallbohrer.

ARBEITSSCHRITTE U-PROFIL WAND



LÖCHER ANZEICHNEN

Legen Sie das Profil entlang der Wasserwaage an der Wand an und zeichnen die Bohrlöcher ein.

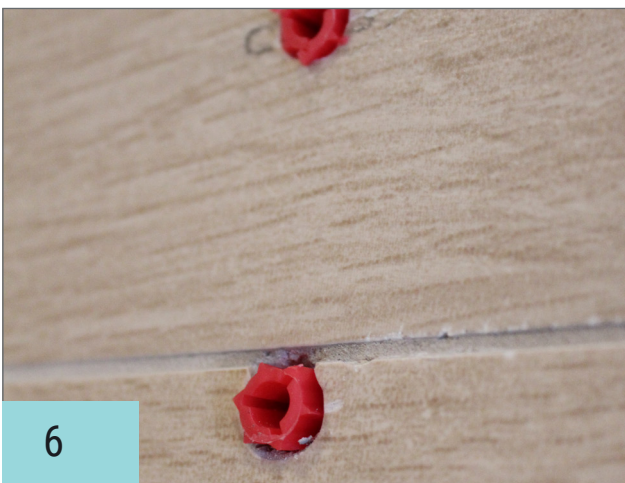


LÖCHER BOHREN

Verwenden Sie den für den Untergrund passenden Bohrer.

Tipp

Bohrstaub können Sie einfach mit einem Klebestreifen auffangen. Nach dem Bohren bitte den Bohrstaub aussaugen.



DÜBEL EINSETZEN

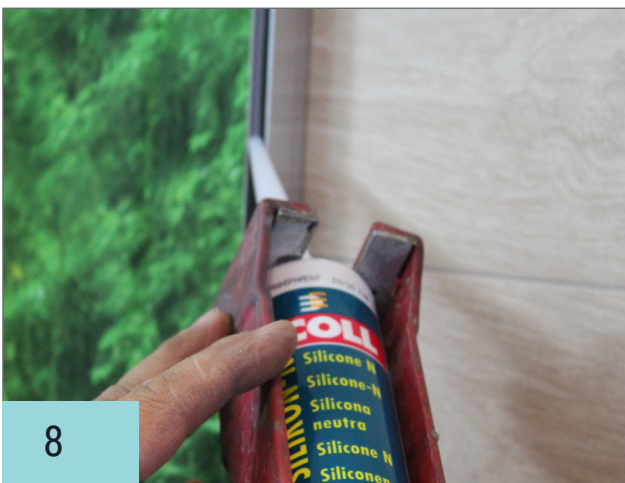
Schieben Sie die Dübel in die Bohrlöcher ein. Überstehende Ränder schneiden Sie mit einer Rasierklinge oder einem Teppichmesser ab.

ARBEITSSCHRITTE U-PROFIL WAND



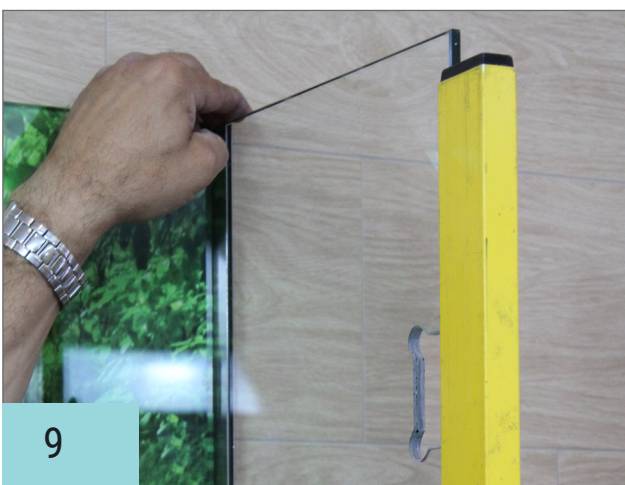
U-PROFIL FESTSCHRAUBEN

Schrauben Sie das U-Profil fest.



U-PROFIL SILIKONIEREN

Tragen Sie gleichmäßig Silikonkleber im Profil auf.



GLAS EINSETZEN

Schieben Sie das Glas in das U-Profil und richten es bündig aus.

ARBEITSSCHRITTE U-PROFIL WAND



FIXIERUNG

Bei sehr hohen und breiten Gläsern ist eine Fixierung durch Zug oder Druck hilfreich. Beispielsweise mit Holzbalken, die weich abgepolstert werden.



AUSHÄRTUNG SILIKON

Beachten Sie die Aushärtezeit, die vom Silikonkleber-Hersteller angegeben ist. In der Regel müssen Sie nun 24 Stunden warten, bis Sie mit der Montage fortfahren können.



ALTERNATIVE: KLEBEN

Mit einem hochwertigen Montagekleber lässt sich das U-Profil auch einfach an die Wand kleben, ohne dass Sie bohren müssen.

Bitte beachten Sie hierbei die Angaben des Klebemittel-Herstellers!

ARBEITSSCHRITTE WANDWINKEL



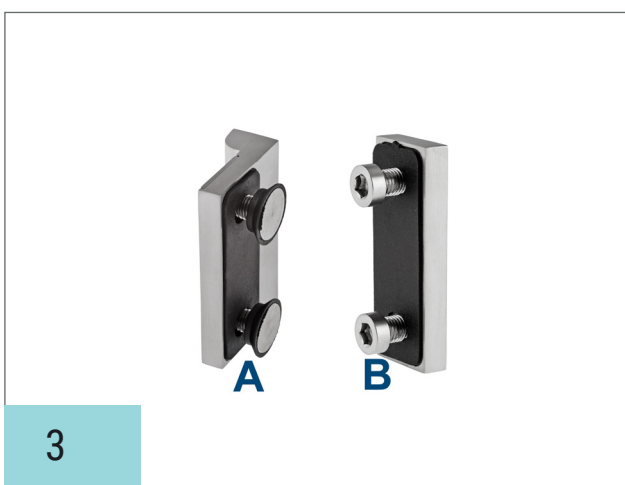
RECHTS / LINKS

Bitte beachten Sie, dass die Wandwinkel je für rechts und links unterschiedlich sind. Je nach Einbausituation erhalten Sie mit Ihrer Bestellung die passenden Wandwinkel.



ABDECKUNG

Schieben Sie die magnetische Abdeckung vom Scharnier, um die Verschraubung frei zu legen.



GLASBEFESTIGUNG

Lösen Sie die Schrauben, um die Senkpunkthalter zu entnehmen (A). Sofern Sie den Wandwinkel mit Konterplatte (B) bestellt haben, verwenden Sie diese anstelle der Punkthalter.

ARBEITSSCHRITTE WANDWINKEL



IM GLAS VERSCHRAUBEN

Verschrauben Sie den Winkel im Glas.

Hinweis

Bitte unterfüttern Sie das Glas.



WAND POSITION

Positionieren Sie das Glas mit den Winkeln an der Wand. Richten Sie das Glas mit Hilfe einer Wasserwaage lotgerecht aus.

Hinweis

Bitte unterfüttern Sie das Glas.



ANZEICHNEN

Zeichnen Sie je an der oberen und unteren Kante des Winkels eine Linie an.

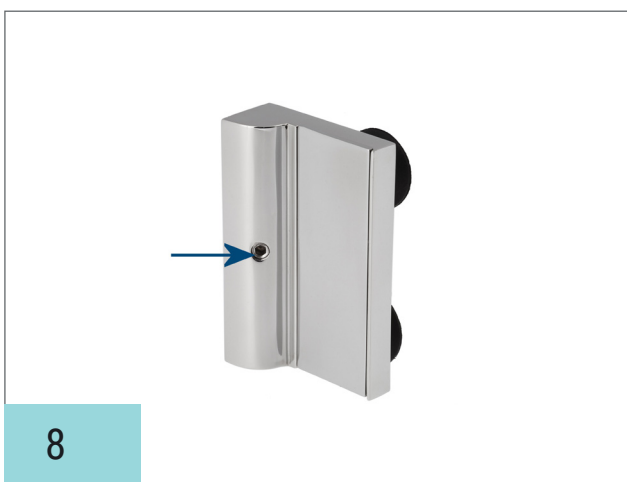
ARBEITSSCHRITTE WANDWINKEL



UMRISS

Stellen Sie das Glas nun sicher zur Seite und schrauben den Winkel wieder ab.

Zeichnen Sie den Umriss des Winkels an die Wand.



ANSCHRAUB PLATTE

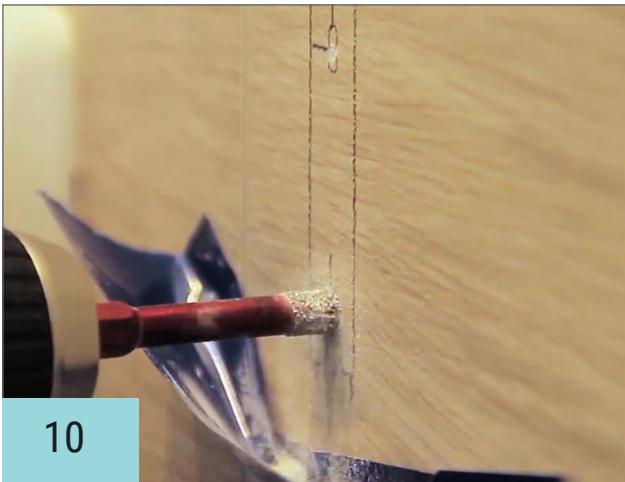
Lösen Sie die Schwalbenschwanzplatte, indem Sie die Madenschraube lockern.



BOHRLÖCHER ANZEICHNEN

Legen Sie die Schwalbenschwanzplatte auf die Markierung und zeichnen Sie die Bohrlöcher an der Wand an.

ARBEITSSCHRITTE WANDWINKEL



BOHREN

Verwenden Sie den für den Untergrund passenden Bohrer.

Tipp

Körnen Sie den Untergrund etwas an, damit der Bohrer nicht abrutscht. Mit einem Klebeband können Sie den anfallenden Bohrstaub auffangen.



DÜBEL EINSETZEN

Schieben Sie die Dübel in die Bohrlöcher ein. Überstehende Ränder schneiden Sie mit einer Rasierklinge oder einem Teppichmesser ab.



FESTSCHRAUBEN

Schrauben Sie die Schwalbenschwanzplatte an der Wand fest.

ARBEITSSCHRITTE WANDWINKEL



WINKEL AUFSTECKEN

Schieben Sie den Winkel auf die Schwalbenschwanzplatte und fixieren ihn mit der Madenschraube.



PUNKTHALTER FIXIEREN

Setzen Sie die Punkthalter ins Glas. Fixieren Sie diese mit einem Klebeband, damit sie nicht raus rutschen.



FEST SCHRAUBEN

Richten Sie das Glas passend aus und schrauben Sie die Punkthalter im Winkel fest. Entfernen Sie das Klebeband, bevor Sie die Schrauben ganz fest schrauben.

ARBEITSSCHRITTE WANDWINKEL



ABDECKUNG

Schieben Sie die Abdeckung auf die Verschraubung.

Video-Anleitung



https://youtu.be/-d_8lFnmzY

ARBEITSSCHRITTE GLAS-WAND-TÜRBAND

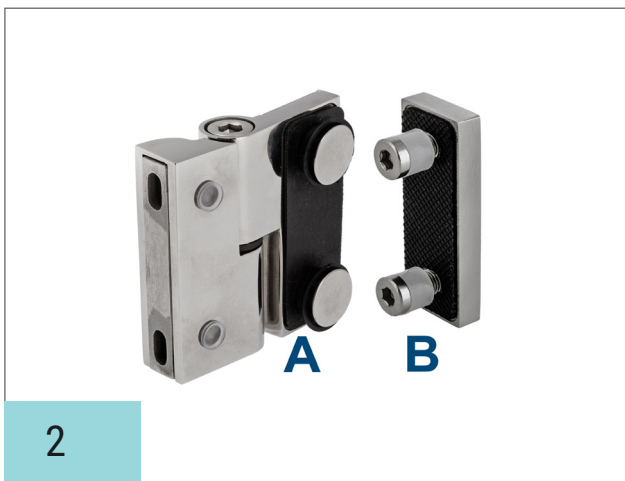


ABDECKUNG

Trennen Sie Ober- und Unterteil des Türbandes
Schieben Sie die magnetische Abdeckplatte
nach oben aus dem Band, um die Verschraubung
frei zu legen.

Hinweis

Beachten Sie, dass die Bänder für rechts und
links unterschiedlich sind.



GLASBEFESTIGUNG

Lösen Sie die Schrauben, um die Senkpunkthalter
zu entnehmen (A).
Sofern Sie den Wandwinkel mit Konterplatte
bestellt haben, tauschen Sie die Punkthalter
gegen die Konterplatte (B) aus.



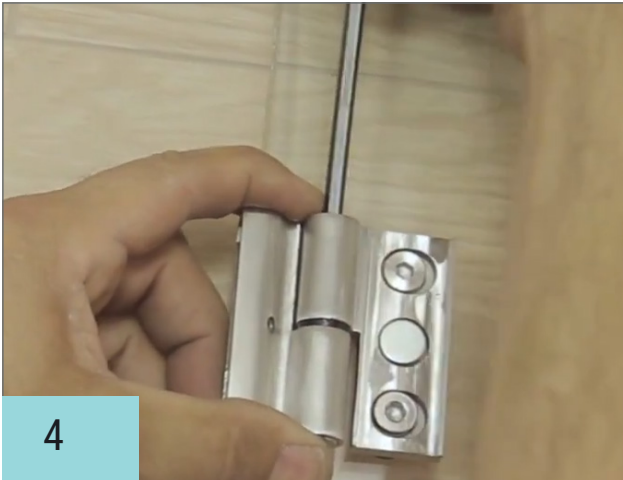
IM GLAS VERSCHRAUBEN

Verschrauben Sie das obere Türbandteil im Glas.

Hinweis

Bitte unterfüttern Sie das Glas.

ARBEITSSCHRITTE GLAS-WAND-TÜRBAND



ZUSAMMEN SETZEN

Stecken Sie das untere Türbandteil auf den Dorn. Schrauben Sie das Türband mit Hilfe eines Inbusschlüssels fest.



FIXIEREN

Fixieren Sie das Türband mit einem Klebeband.



WAND POSITION

Positionieren Sie das Glas an der Wand. Richten Sie das Glas mit Hilfe einer Wasserwaage lotgerecht aus.

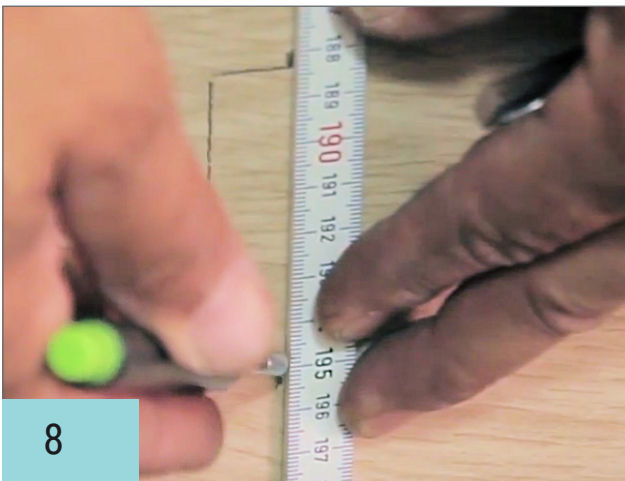
Unterfüttern Sie das Glas.

ARBEITSSCHRITTE GLAS-WAND-TÜRBAND



ANZEICHNEN

Zeichnen Sie je an der oberen und unteren Kante der Wandbefestigung eine Linie an.



UMRISS

Stellen Sie das Glas nun sicher zur Seite und nehmen das Bandunterteil ab. Legen Sie das Bandunterteil an den Wandmarkierungen an und zeichnen den den gesamten Umriss an.

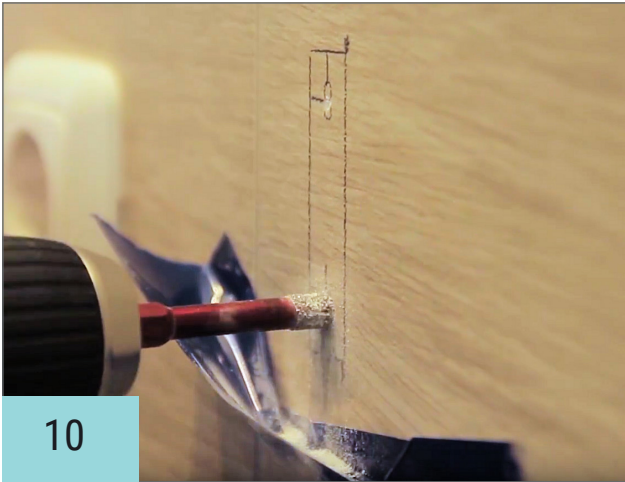


BOHRLÖCHER ANZEICHNEN

Lösen Sie die Schwalbenschwanzplatte vom Türband, indem Sie die Madenschraube lockern.

Legen Sie die Platte auf die Markierung und zeichnen Sie die Bohrlöcher an der Wand an.

ARBEITSSCHRITTE GLAS-WAND-TÜRBAND



BOHREN

Verwenden Sie den für den Untergrund passenden Bohrer.

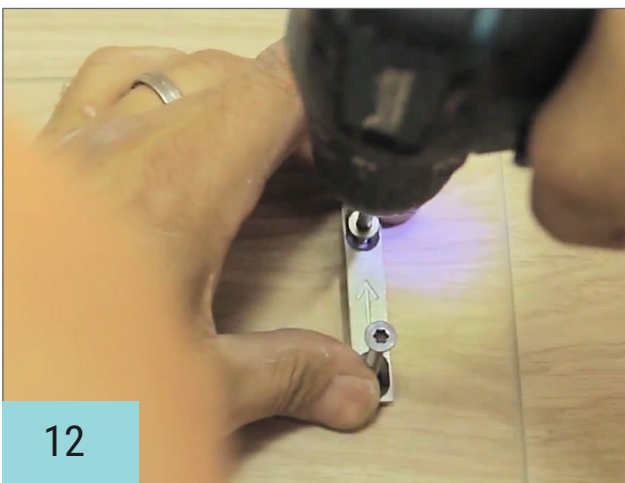
Tipp

Können Sie den Untergrund etwas an, damit der Bohrer nicht abrutscht. Mit einem Klebeband können Sie den anfallenden Bohrstaub auffangen.



DÜBEL EINSETZEN

Schieben Sie die Dübel in die Bohrlöcher ein. Überstehende Ränder schneiden Sie mit einer Rasierklinge oder einem Teppichmesser ab.



FESTSCHRAUBEN

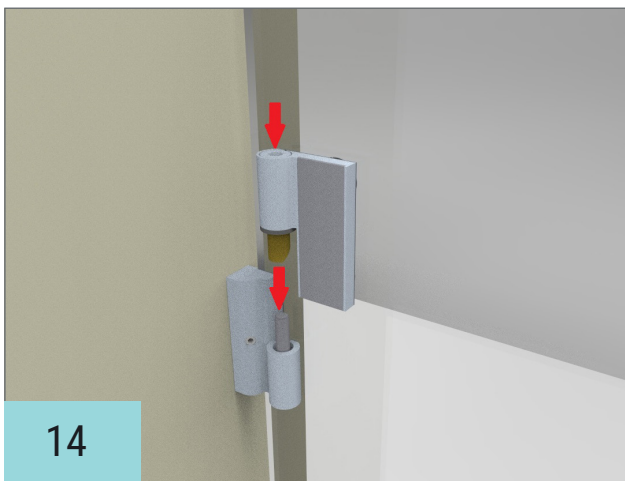
Schrauben Sie die Schwalbenschwanzplatte an der Wand fest.

ARBEITSSCHRITTE GLAS-WAND-TÜR BAND



TÜR BAND BEFESTIGEN

Schieben Sie das Türbandunterteil auf die Schwalbenschwanzplatte.



GLASTÜR EINSETZEN

Heben Sie die Glastür mit Hilfe eines Glassaugers an und setzen sie am oberen und unteren Türbandteil parallel ein.



FESTSCHRAUBEN

Fixieren Sie das Band an der Schwalbenschwanzplatte, indem Sie die Madenschraube mit einem Inbusschlüssel fest schrauben.

Video-Anleitung



https://youtu.be/FI2n_KCoUg8

ARBEITSSCHRITTE GLAS-WAND-TÜRBAND



NULLPUNKT

Den Nullpunkt stellen Sie über die Inbusschraube oben am Dorn ein.

Drehen Sie die Inbusschraube locker und schließen Sie die Glastür (Nullstellung). Schrauben Sie die Inbusschraube in dieser Stellung wieder fest. Öffnen Sie die Tür und überprüfen die Funktion.

ARBEITSSCHRITTE GLAS-GLAS-TÜRBAND 180°



ABDECKUNG

Trennen Sie Ober- und Unterteil des Türbandes
Schieben Sie die magnetischen Abdeckplatten nach oben aus dem Band, um die Verschraubung frei zu legen.

Hinweis

Beachten Sie, dass die Bänder für rechts bzw. links unterschiedlich sind.



GLASBEFESTIGUNG

Lösen Sie die Schrauben, um die Senkpunkthalter zu entnehmen (A).

Sofern Sie den Beschlag mit Konterplatte bestellt haben, tauschen Sie die Punkthalter gegen die Konterplatte (B) aus.



IM GLAS VERSCHRAUBEN

Verschrauben Sie das untere Türband im Glas des Festteils und das obere Türband in der Glastür.

Hinweis

Bitte unterfüttern Sie das Glas.

ARBEITSSCHRITTE GLAS-GLAS-TÜRBAND 180°



GLASTÜR EINHÄNGEN

Heben Sie die Glastür mit Hilfe eines Glassaugers an und setzen sie am oberen und unteren Türband parallel ein.

ARBEITSSCHRITTE GLAS-GLAS-TÜRBAND 90°

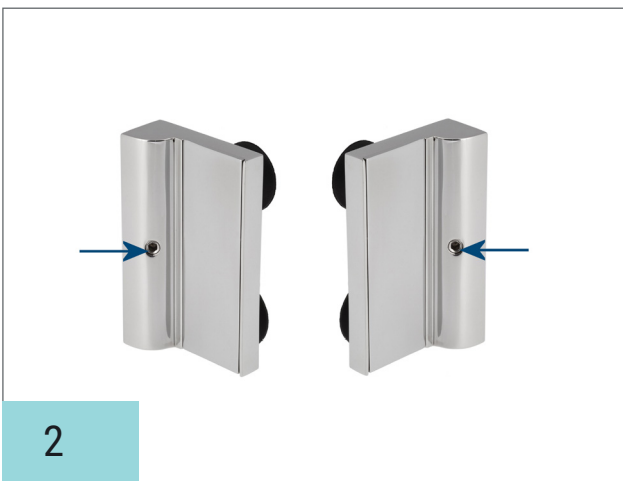


VERWENDUNG

Die 90° Verbindung über Eck ist je nach Einbausituation entweder mit 2 Festteilen (s. Abb.) oder 1 Festteil und Tür ausgeführt.

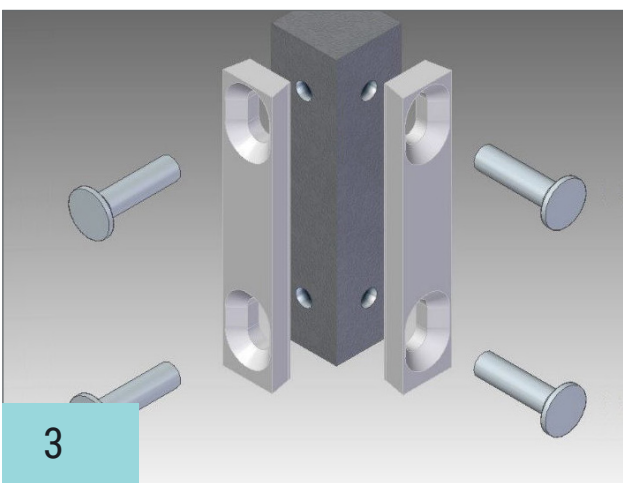
Hinweis

Die Eckverbindung kann nicht zusammen mit den Konterplatten verwendet werden.



PLATTEN LÖSEN

Lösen Sie die Madenschrauben, um die Schwalbenschwanzplatten zu entnehmen.



VERSCHRAUBEN

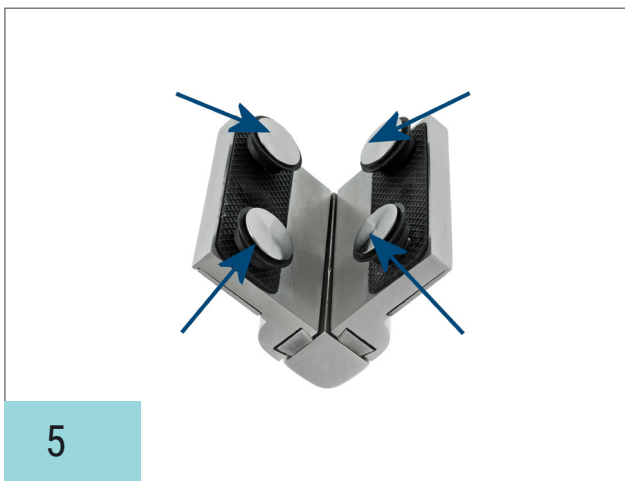
Befestigen Sie die Schwalbenschwanzplatten am Eckverbinder.

ARBEITSSCHRITTE GLAS-GLAS-TÜRBAND 90°



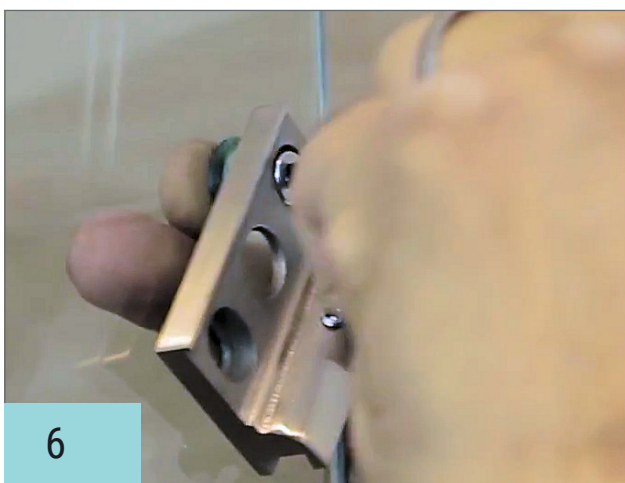
ABDECKUNG

Schieben Sie die magnetischen Abdeckplatten nach oben aus den Winkeln, um die Verschraubung frei zu legen.



GLASBEFESTIGUNG

Schrauben Sie die Senkpunkthalter ab.

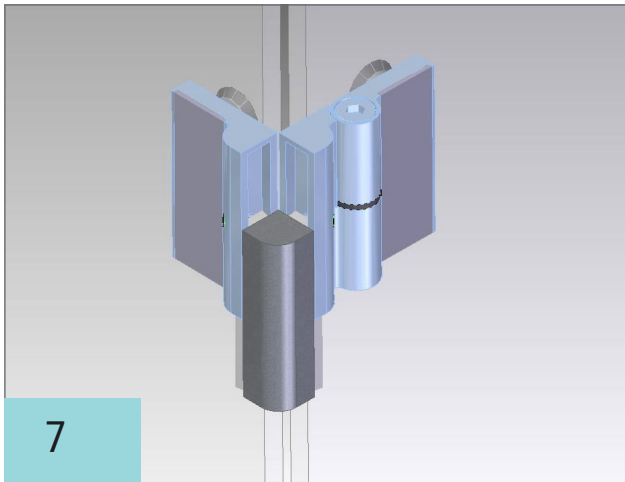


IM GLAS VERSCHRAUBEN

Verschrauben Sie die Beschläge im Glas.

Hinweis
Bitte unterfüttern Sie das Glas.

ARBEITSSCHRITTE GLAS-GLAS-TÜRBAND 90°



ECKVERBINDER EINBAUEN

Schieben Sie den Eckverbinder mit den Schwalbenschwanzplatten von unten in die Beschläge ein und fixieren Sie diesen mit der Madenschraube.



ABDECKUNG

Schieben Sie die magnetischen Abdeckplatten auf die Verschraubung.

ALLGEMEINES ZUR STABILISIERUNG



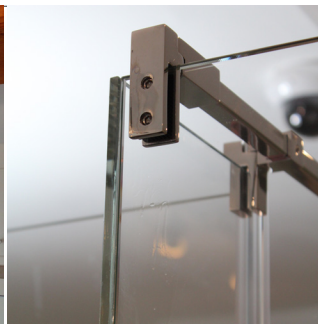
runde Stabstange mit flexibler Wandmuffe und Glasklemme



runde Stabstange mit fester Wandmuffe



Deckenbefestigung



Glshalter Angular



verschraubte Stabstange im Glas



Stabi-Winkel

VORWORT

Aufgrund der individuellen Einbausituation können wir an dieser Stelle nicht auf jede Möglichkeit der Duschen-Stabilisierung eingehen.

Hier finden Sie die auszugsweise einige Stabilisierungskomponenten aus unserem Sortiment.

Technische Zeichnung

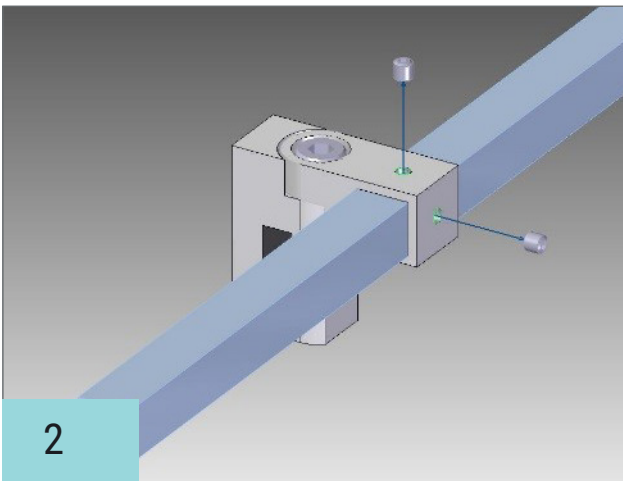
Detail-Informationen zu Ihrer individuellen Duschen-Stabilisierung finden Sie in der technischen Zeichnung.



WANDMUFFE

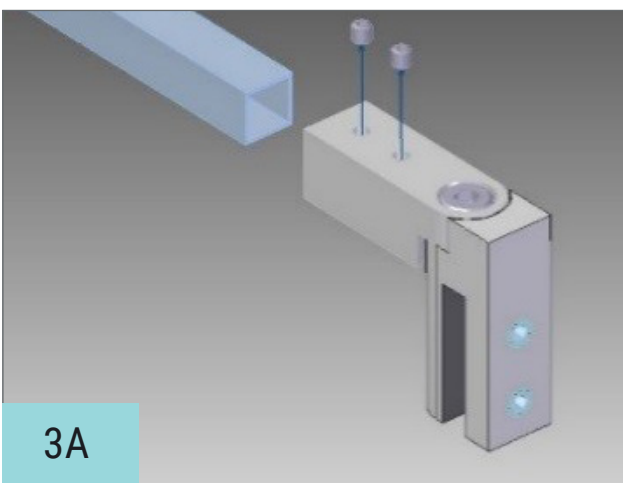
Lösen Sie die Madenschraube an der Oberseite der Wandmuffe.

Schieben Sie die Wandmuffe auf das Rohr der Stabstange und ziehen die Madenschraube wieder fest.



PARALLELKLEMME

Sofern Sie eine Parallelklemme verwenden, schieben Sie diese nun aufs Rohr.



GLASKLEMME

Befestigen Sie nun die Glasklemme an der Stange. Lösen Sie hierfür die Madenschrauben an der Oberseite.

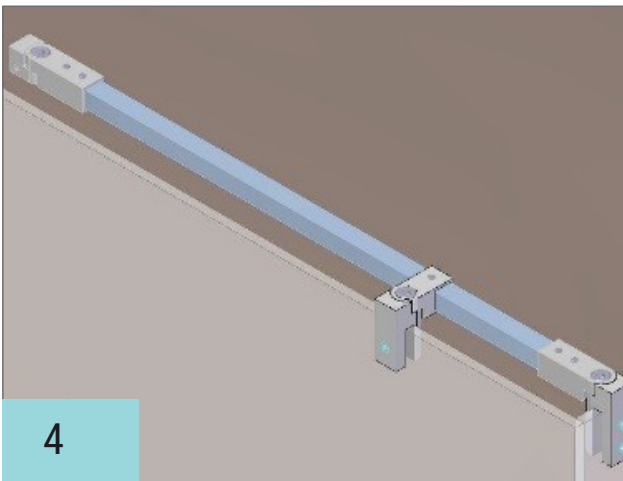
Hinweis

Markieren Sie mit einem Stift an der Stange, wie weit diese in die Glasklemme / Glashalter eingeschoben ist.



ALTERNATIVE: GLASHALTER

Sofern Sie statt einer Glasklemme einen Glashalter verwenden, verschrauben Sie diesen mit einem Inbusschlüssel im Glas.

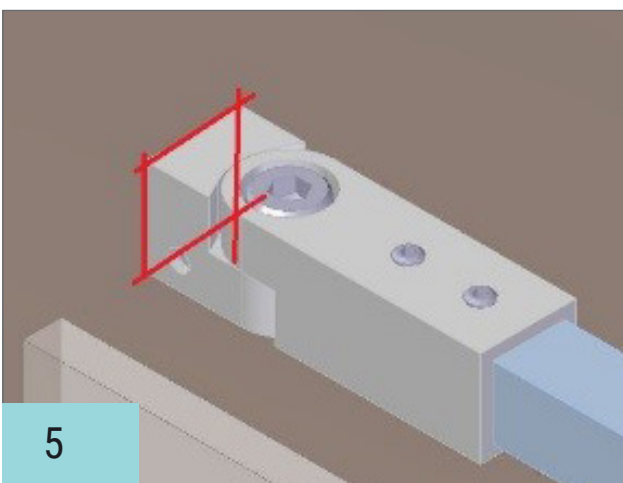


POSITION WANDMUFFE

Halten Sie nun die Stange an die gewünschte Position.
Zum Einstellen des Winkels lösen Sie die oberen großen Schrauben in den einzelnen Beschlägen.

Hinweis

Vermeiden Sie den Kontakt von Glas und Metall, indem Sie unterfüttern.



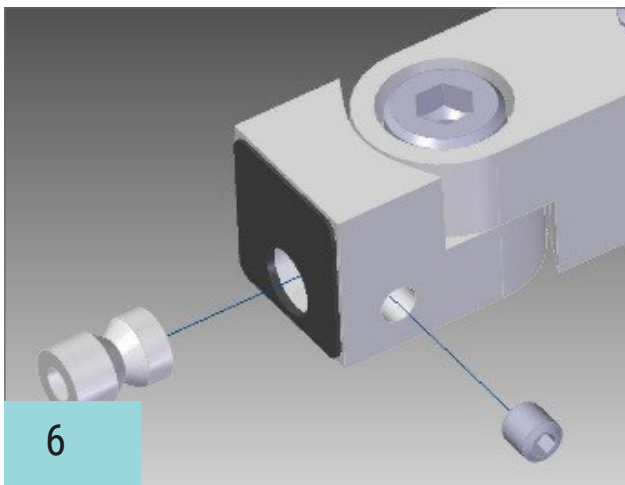
POSITION WANDMUFFE

Markieren Sie mit einem Stift umlaufend die Muffe an der Wand.

Demontieren Sie dann alle Beschläge von der Stange und legen diese sicher zur Seite.

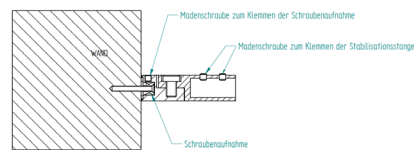
Ermitteln Sie den Mittelpunkt der Wandmarkierung. Kreuzen Sie hierfür die Linien über Eck.

Bohren Sie hier das Loch und setzen den passenden Dübel ein.



SCHRAUBENAUFNAHME

Lösen Sie die Madenschraube und entnehmen Sie die Schraubenaufnahme. Schrauben Sie die Aufnahme und die Schraube zusammen und befestigen Sie danach an der Wand.



POSITION WANDMUFFE

Schieben Sie die Wandmuffe über die Schraubenaufnahme und fixieren sie mit der oberen Madenschraube.



STANGE KÜRZEN

Schneiden Sie die Stange auf die benötigte Länge. Entgranten Sie die Schnittkante im Anschluss.

Hinweis

Beachten Sie, die Stange um das zuvor gekennzeichnete Maß (das in der Glasklemme sitzt) zu verlängern.



ENDMONTAGE

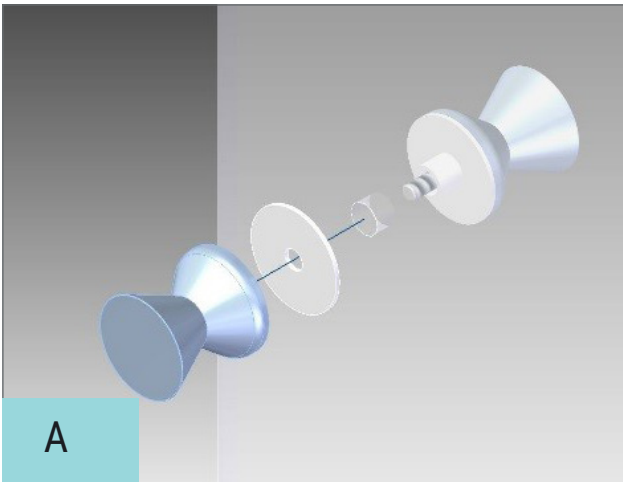
Montieren Sie nun wieder alle Beschläge an der Stange und ziehen Sie alle Schrauben gut an.

Video-Anleitung



<https://www.youtube.com/watch?v=OMuDBF8edWs>

HINWEISE ZU GRIFFEN & GRIFFSTANGEN



TÜRKNÄUF RUND

Schrauben Sie den beidseitigen Türgriff auseinander und setzen Ihnen gemäß der Reihenfolge in der Abbildung im Glas zusammen. Schrauben Sie beiden Seiten parallel an.

Hinweis

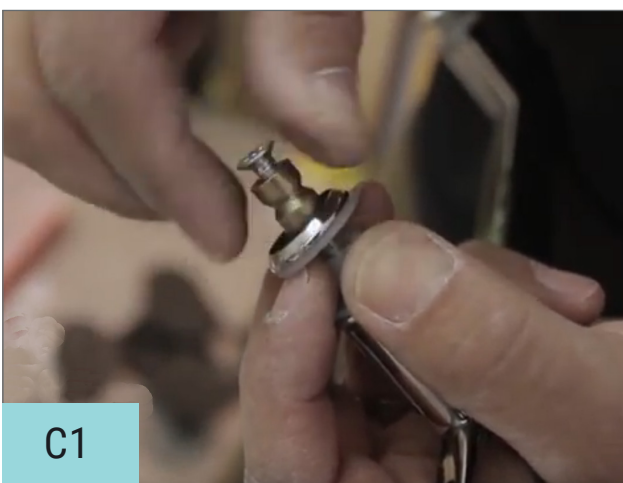
Verwenden Sie bitte die beiliegende Hülse zum Glasschutz. Kontakt von Glas und Metall ist zu vermeiden.



GRIFF MIT MULDE

Sofern Sie einen Türgriff mit Mulde einsetzen, achten Sie darauf, dass Sie den Griff so drehen, dass die Mulde nach unten gerichtet ist.

Schrauben Sie die Madenschraube dann mit einem Inbusschlüssel fest.



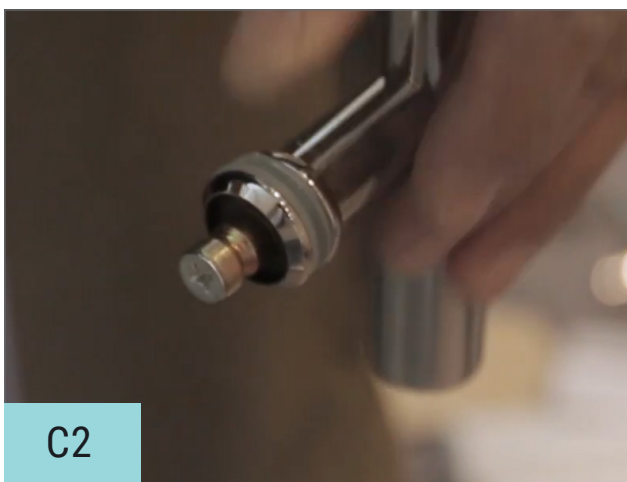
GRIFFSTANGE

Lösen Sie die obere Schraube der Griffstange und demontieren die Verschraubung. Schrauben Sie die Griffstange locker an der oberen Glasbohrung der Duschtür fest.

Hinweis

Achten Sie darauf, dass die Unterlegscheiben von beiden Seiten vor dem Glas sitzen.

HINWEISE ZU GRIFFEN & GRIFFSTANGEN



C2

GRIFFSTANGE

Befestigen Sie nun die untere Glasverschraubung der Griffstange und schrauben den Griff fest an.



C3

GRIFFSTANGE

Schieben Sie die andere Hälfte der Griffstange auf die verschraubten Halter. Richten Sie die Stange bündig aus und fixieren Sie diese, indem Sie die Madenschrauben an beiden Seiten fest anziehen.

Video-Anleitung



<https://www.youtube.com/watch?v=VrosV-6jqc4>

ALLGEMEINES DICHTUNGEN

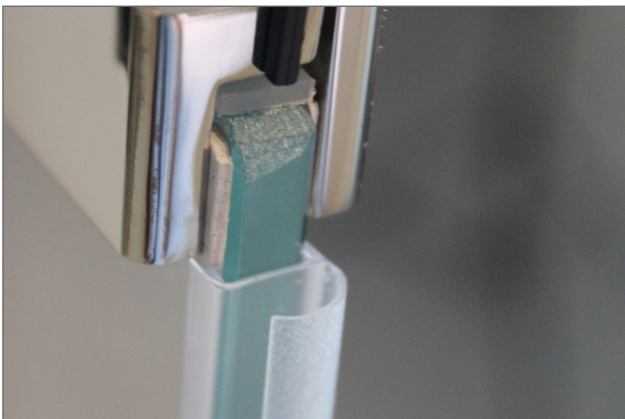


verwenden Sie passendes Werkzeug in guter Qualität

VORWORT

Aufgrund der individuellen Einbausituation sind die Dichtungen bauseits auf die benötigten Längen zuzuschneiden.

Verwenden Sie dazu passendes Werkzeug, beispielsweise eine Kunststoffschere oder einen Bolzenschneider.



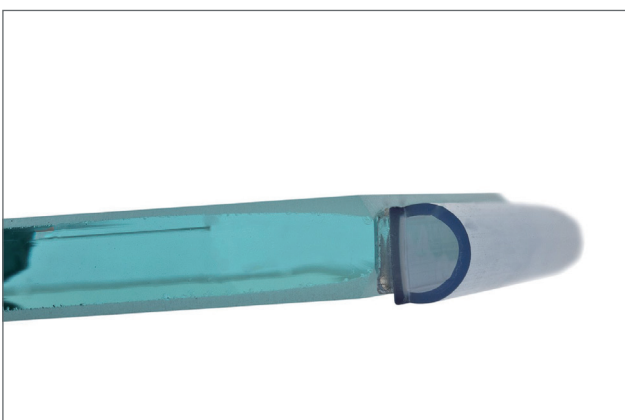
Scharnier aussparen

ZUM AUFSCHIEBEN

Im Standard liefern wir unsere Duschen mit Dichtungen zum Aufschieben aufs Glas aus. Die Dichtung wird an den Scharnieren gestückt.

Technische Zeichnung

Detail-Informationen entnehmen Sie bitte Ihrer technischen Zeichnung.



Schlauchdichtung zum Aufkleben

ZUM AUFKLEBEN

Sofern Sie eine Dichtung zum Aufkleben bestellt haben, sorgen Sie bei der Montage dafür, dass der Untergrund des Glases trocken und fettfrei ist.

ARBEITSSCHRITTE SILIKONIEREN



VORWORT

Die Festteile der Dusche sind für unsere Dichtungen nicht geeignet. Deswegen sollten Sie den Spalt der Dusche mit Silikon abdichten.



KARTUSCHE ANSCHNEIDEN

Schneiden Sie die Silikonkartusche schräg an. So hat die Kanüle beim Silikonieren eine bessere Untergrundhaftung.



SILIKONIEREN

Ziehen Sie die Kartusche in gleichmäßiger Bewegung und gleich bleibendem Druck über den Spalt.

ARBEITSSCHRITTE SILIKONIEREN



SPÜLWASSER

Tragen Sie mit einem breiten Pinsel Spülwasser (1:1) auf die silikonierten Fugen auf.



RESTE ABTRAGEN

Ziehen Sie die Silikon-Überreste mit einem Eisstiel aus Holz oder einem Silikon-Abzieher ab.

KONTAKT

GLASPROFI24 

Glasprofi24 GmbH

Geschäftsführer: Bernd Lietke

Hellweg 31-33

D - 33813 Oerlinghausen

Germany

Telefon: +49(0) 52 07. 95 75 7-25

Telefax: +49 (0) 52 07. 95 75 7-16

E-Mail: info@glasprofi24.de
