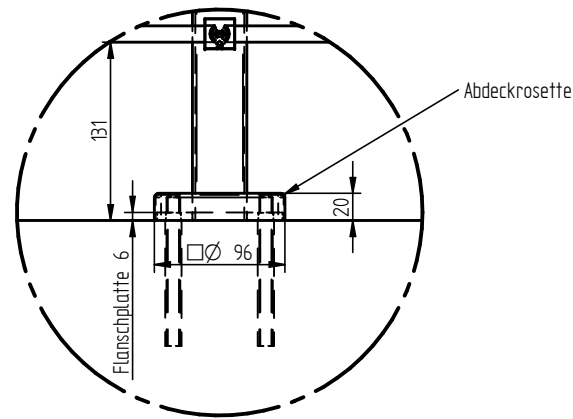
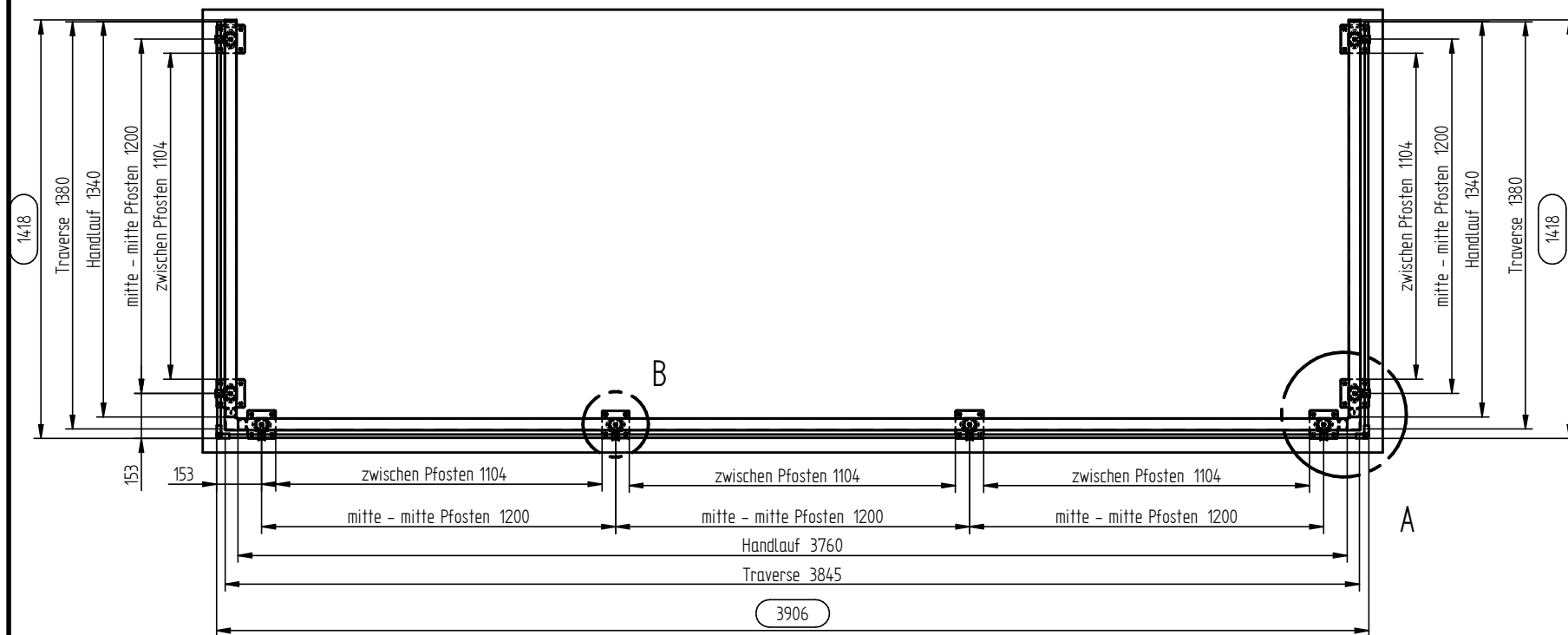
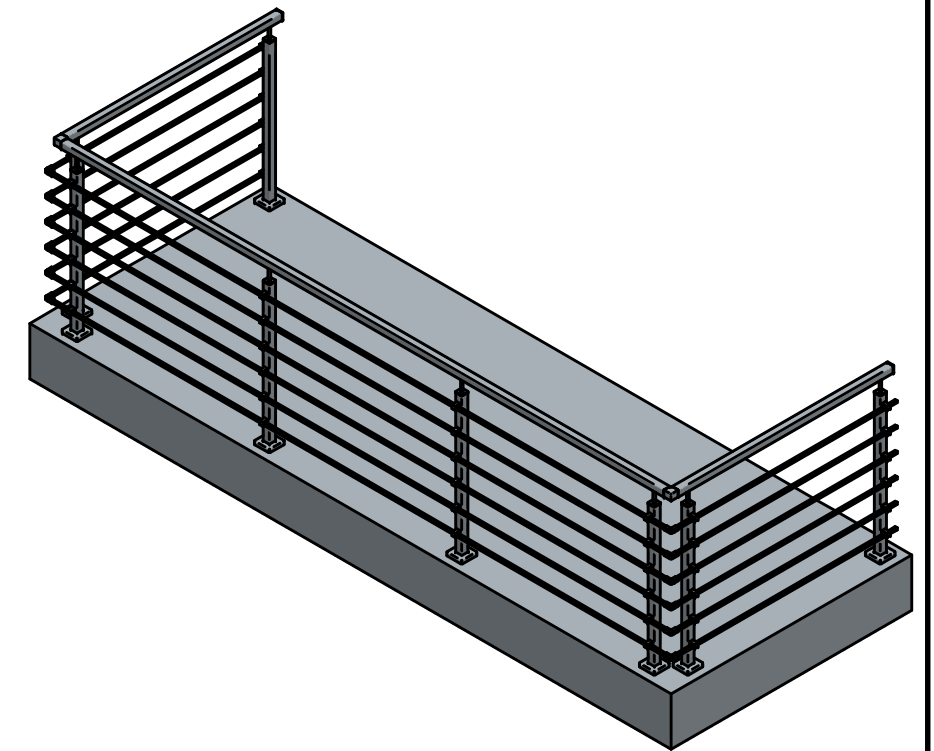


EINZELHEIT C



EINZELHEIT D



Metalleigenschaften		Stückzahl	Version:	Allgemeintoleranzen: (gelten nicht für Gläser) DIN ISO 2768-vL	Glasprofi24 <small>PROFILIERUNG, SCHWEISSEN, VERBUNDEN, ETC.</small>
Material:	Edelstahl	1	A		
Oberfläche:	Edelstahl geschliffen	Blatt A3	Maßstab: -		
Glaseigenschaften		Auftragsnummer/Kunde			
Glasart	-	Konstruktion			
Glasstärke	-				
Kanten	-	Benennung: LEXA Rellingeländer aus Edelstahl aufgesetzt			
Glas	-				
Beschichtung					
Sonstiges					