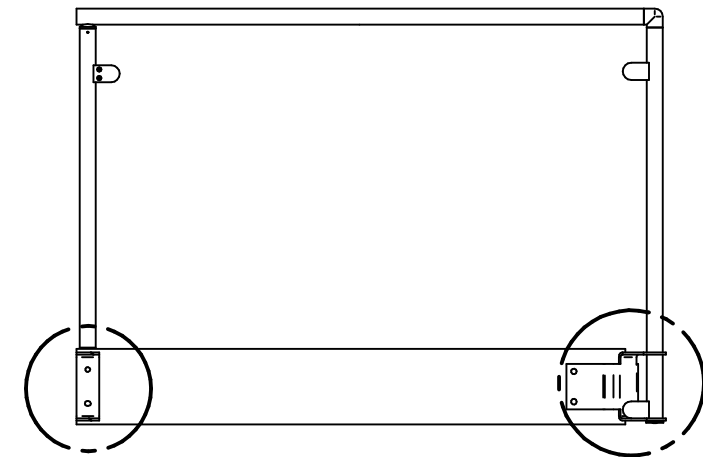
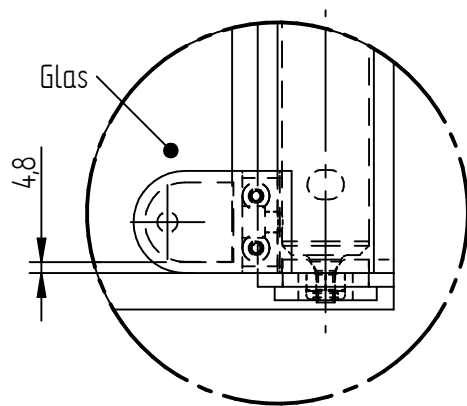


A

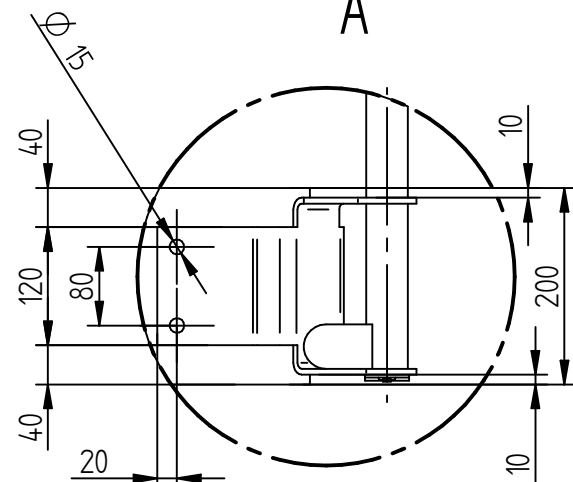


C

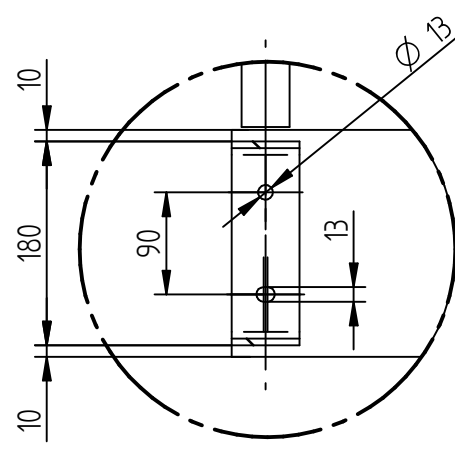
B



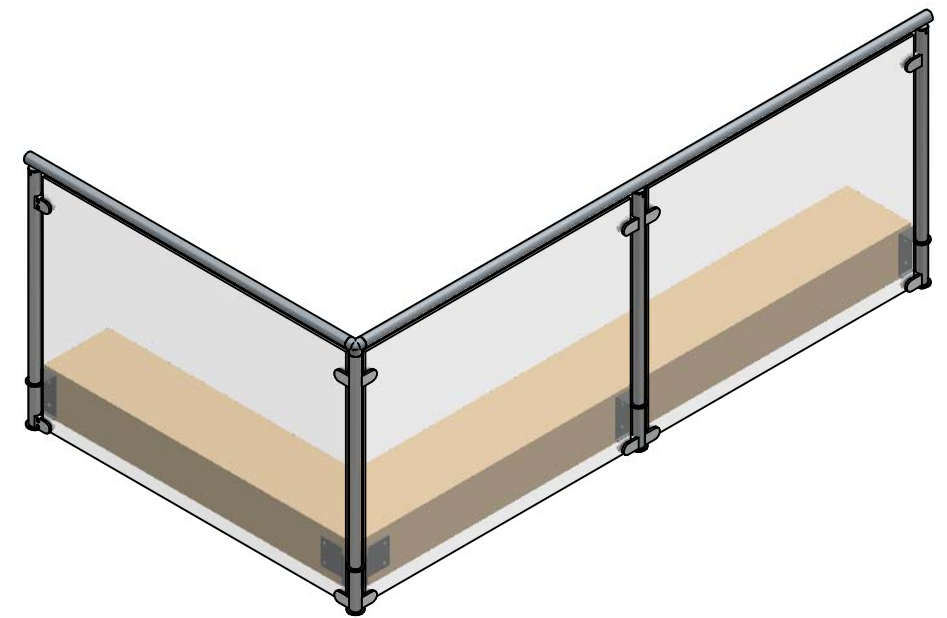
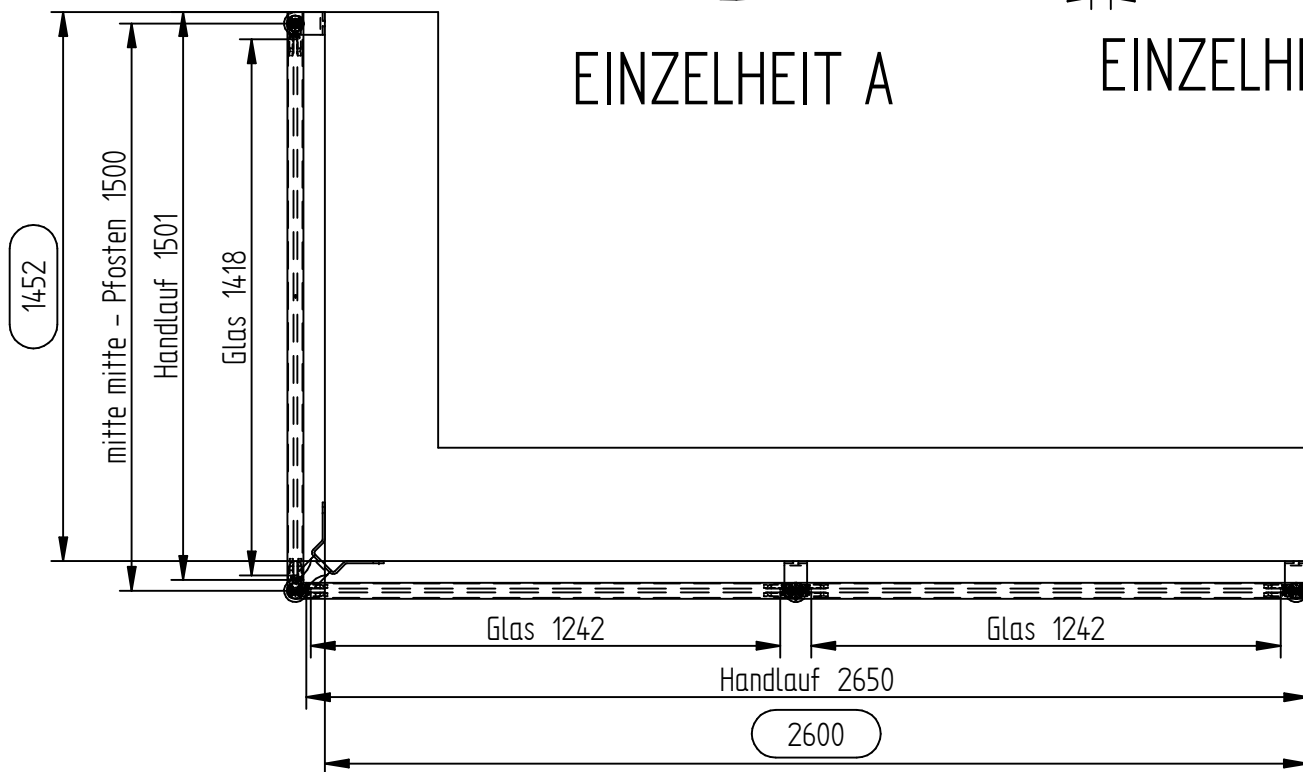
EINZELHEIT A



EINZELHEIT B



EINZELHEIT C



Metalleigenschaften		Metalleigenschaften		Metalleigenschaften	
Material:	V2A	Stückzahl	1	Version:	A
Oberfläche:	Edelstahl geschliffen	Blatt	A3	Maßstab:	1:10
Glaseigenschaften:		Kunde / Auftragsnummer:		Allgemeintoleranzen: (nicht gelten für Gläser) DIN ISO 2768-VL	
Glasart	ESG	Konstruktion		Bearbeiter:	
Glasstärke	10	Konstruktion		Zeichnungsdatum:	27.01.2022
Kanten	poliert	Benennung:		Glasprofili24	
Glas	Klarglas	Glasbrüstung Gardo		FILE NAME: AN1234568_Muster Auftrag-V_Gardo.dft	
Beschichtung	ohne				
Sonstiges	-				