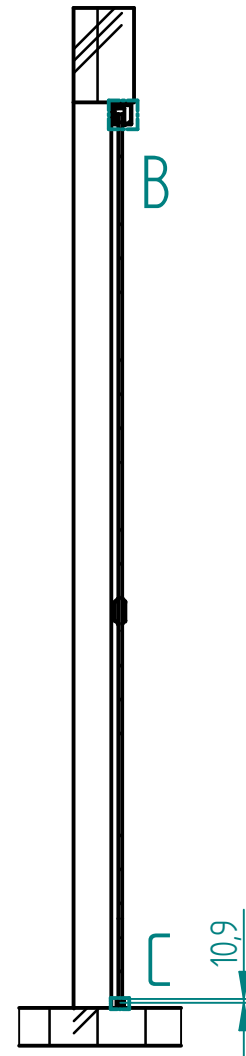
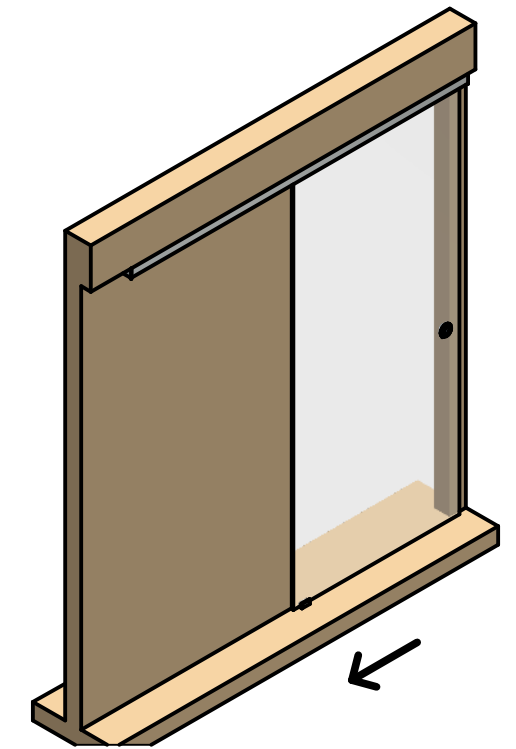
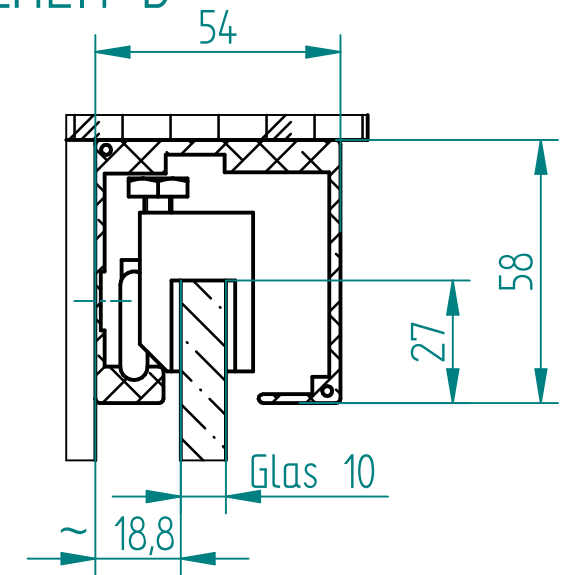


Bodenführung
Tür muß immer in der
Bodenführung geführt werden!

Schnitt A-A

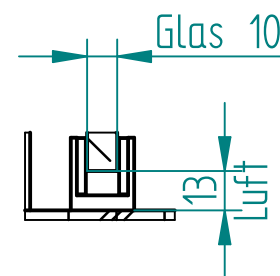
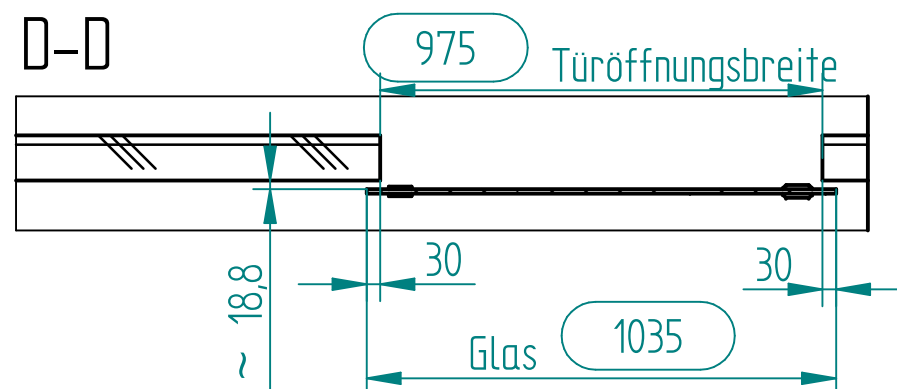


EINZELHEIT B



Tür1:
Fläche: ~ 2,44m²
Gewicht: ~ 60,86kg

Schnitt D-D



EINZELHEIT C

= Vorgegebene Maße

Metalleigenschaften		Allgemeintoleranzen: (nicht gelten für Gläser) DIN ISO 2768-VL			
Material:	1.4301 (V2A)	Stückzahl	1	B	Glasprofi24
Oberfläche:	geschliffen K240	Blatt	A3	Maßstab:	-
Glaseigenschaften:		Bearbeiter:	Technik	Zeichnungsdatum:	04.05.2021
Glasart	ESG	Kunde / Auftragsnummer:			
Glasstärke	10	Beispiel Schiebetür Piano Deckenmontage			
Kanten	poliert	Benennung:			
Glas	Klarglas	PIANO Schiebetür			
Beschichtung	-	FILE NAME: Beispiel_PIANO_D_Li_10_GrMu.dft			
Sonstiges	-				