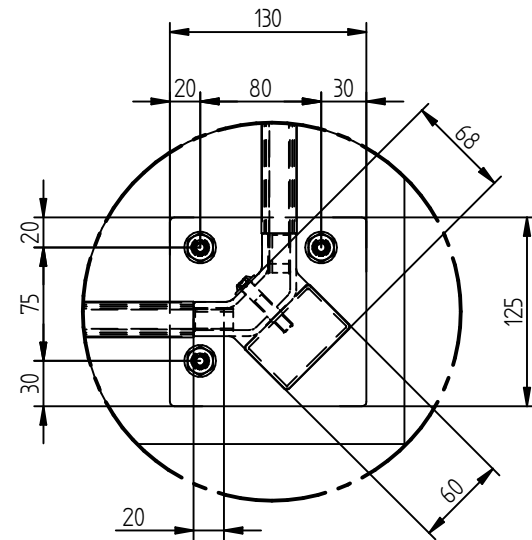
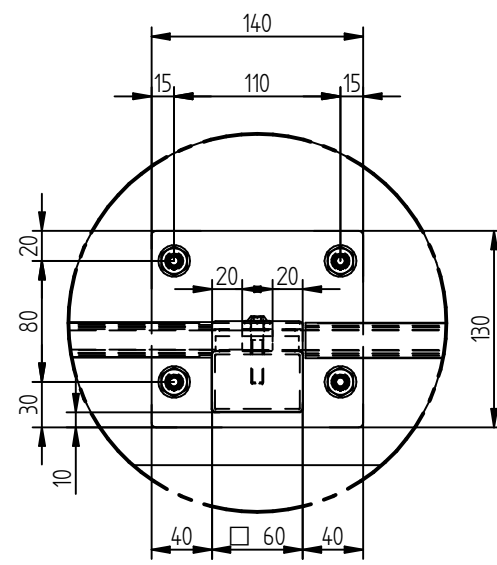


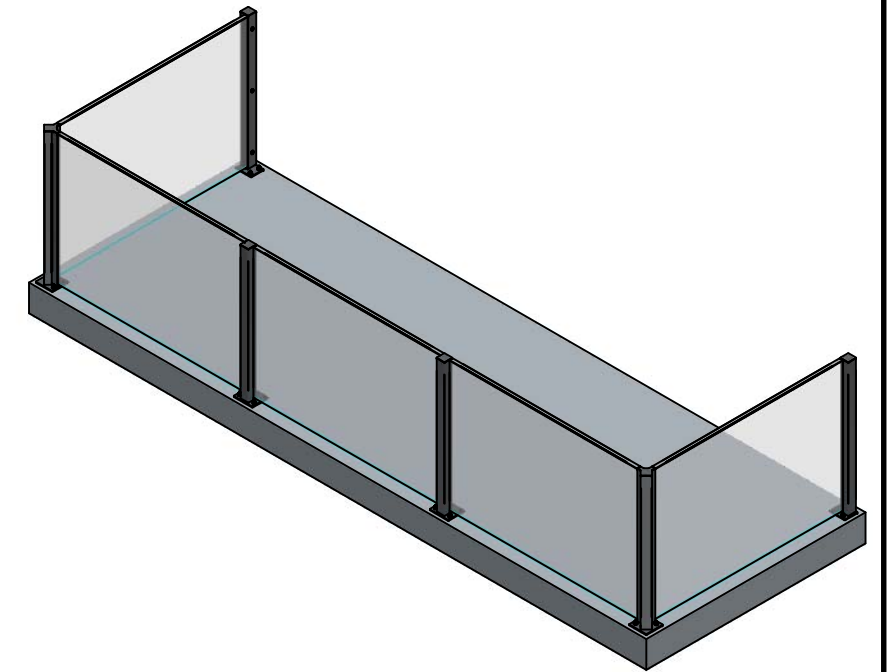
EINZELHEIT A



EINZELHEIT B



EINZELHEIT C



| Metalleigenschaften | | Stückzahl | | Version: | Allgemeintoleranzen: (nicht gelten für Gläser) DIN ISO 2768-VL | Glasprofi24 |
|---------------------|-----------------------|---------------------------------------|----------|--------------|--|-------------|
| Material: | V2A | 1 | A | | | |
| Oberfläche: | Edelstahl geschliffen | Blatt | Maßstab: | Bearbeiter: | Zeichnungsdatum: | |
| Glaseigenschaften: | | A3 | 1:10 | Konstruktion | | |
| Glasart | ESG | Kunde / Auftragsnummer: | | | | |
| Glasstärke | 12,76 | Konstruktion | | | | |
| Kanten | poliert | Benennung: | | | | |
| Glas | Klarglas | Glasbrüstung Densaro | | | | |
| Beschichtung | ohne | FILE NAME: ZSB DENSARO Variante 1.dft | | | | |
| Sonstiges | - | | | | | |