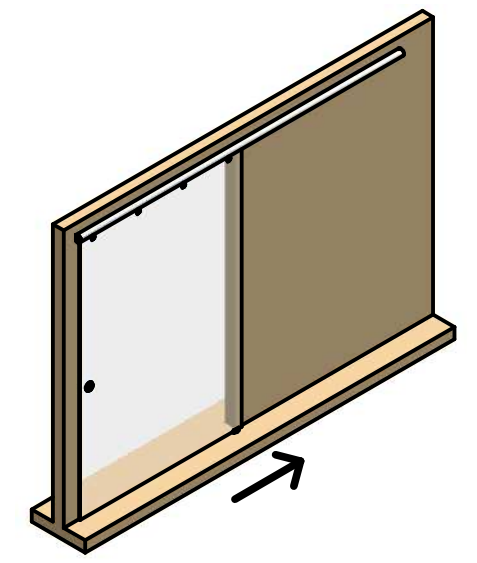
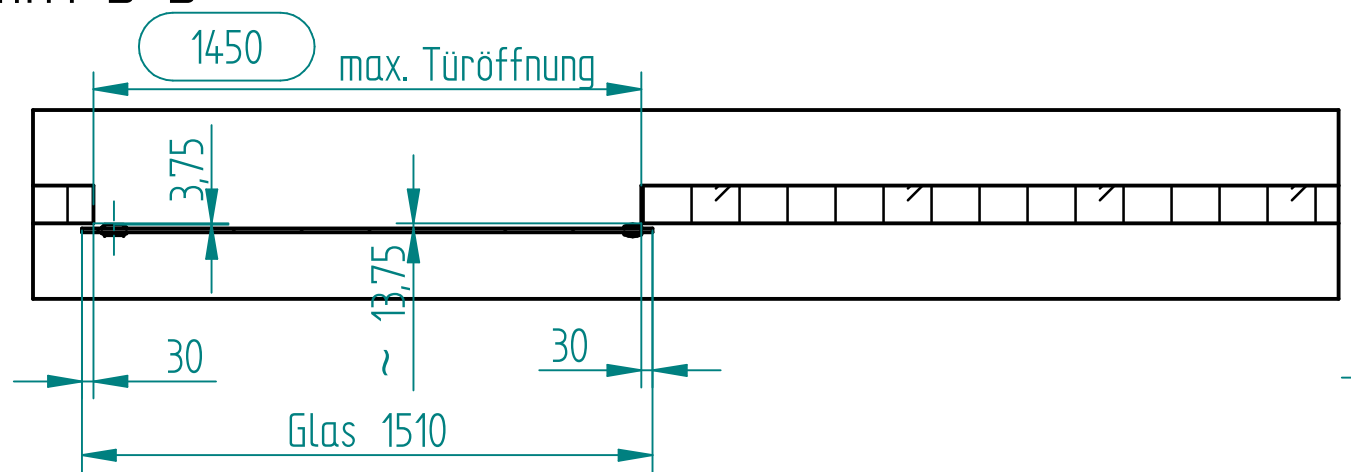


Die Höhe ist während der Montage bis zu 10 mm flexibel einstellbar, siehe Toleranz-Angabe

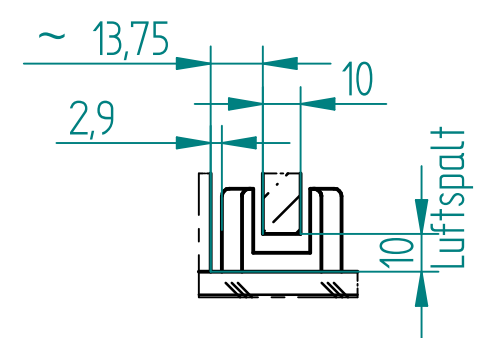


Bodenführung  
Tür muß immer in der Bodenführung geführt werden!

Schnitt D-D



Einzelheit C



Tür1:  
Fläche: ~ 3,41m<sup>2</sup>  
Gewicht: ~ 84,97kg

○ = vorgegebene Maße

Metalleigenschaften		Stückzahl		Allgemeintoleranzen (nicht gelten für Gläser) DIN ISO 2768-VL		Glasprofili24	
Material:		1	A				
Oberfläche:		Blatt A3	Maßstab: 1:10	Bearbeiter: Wierschula	Zeichnungsdatum: 29.01.2021		
Glaseigenschaften:		Kunde / Auftragsnummer:					
Glasart	ESG	AN2101116-V-Alig					
Glasstärke	10	Benennung: Mercato					
Kanten	poliert	FILE NAME: AN2101116-V-Alig_MERCATO_2250x145010_WdBr_GrMu.					
Glas	Klarglas, satiniert						
Beschichtung	-						
Sonstiges	satiniert zur Wand						