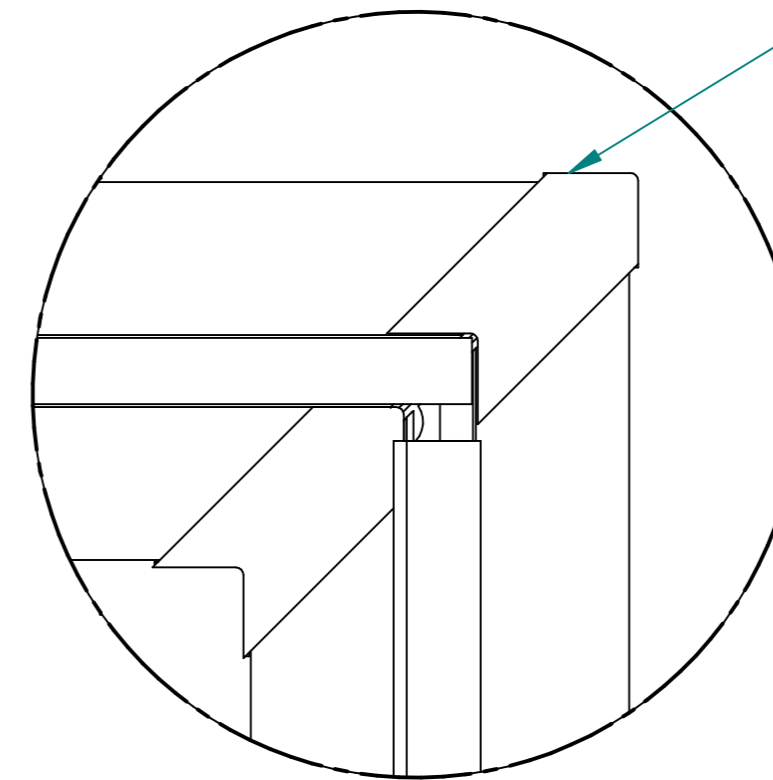
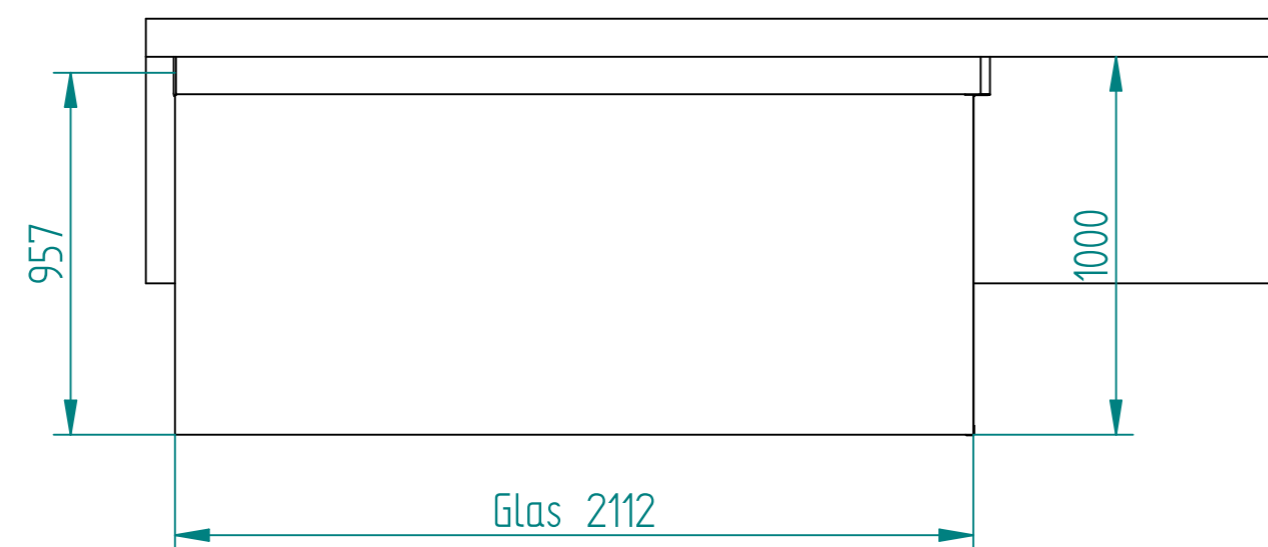
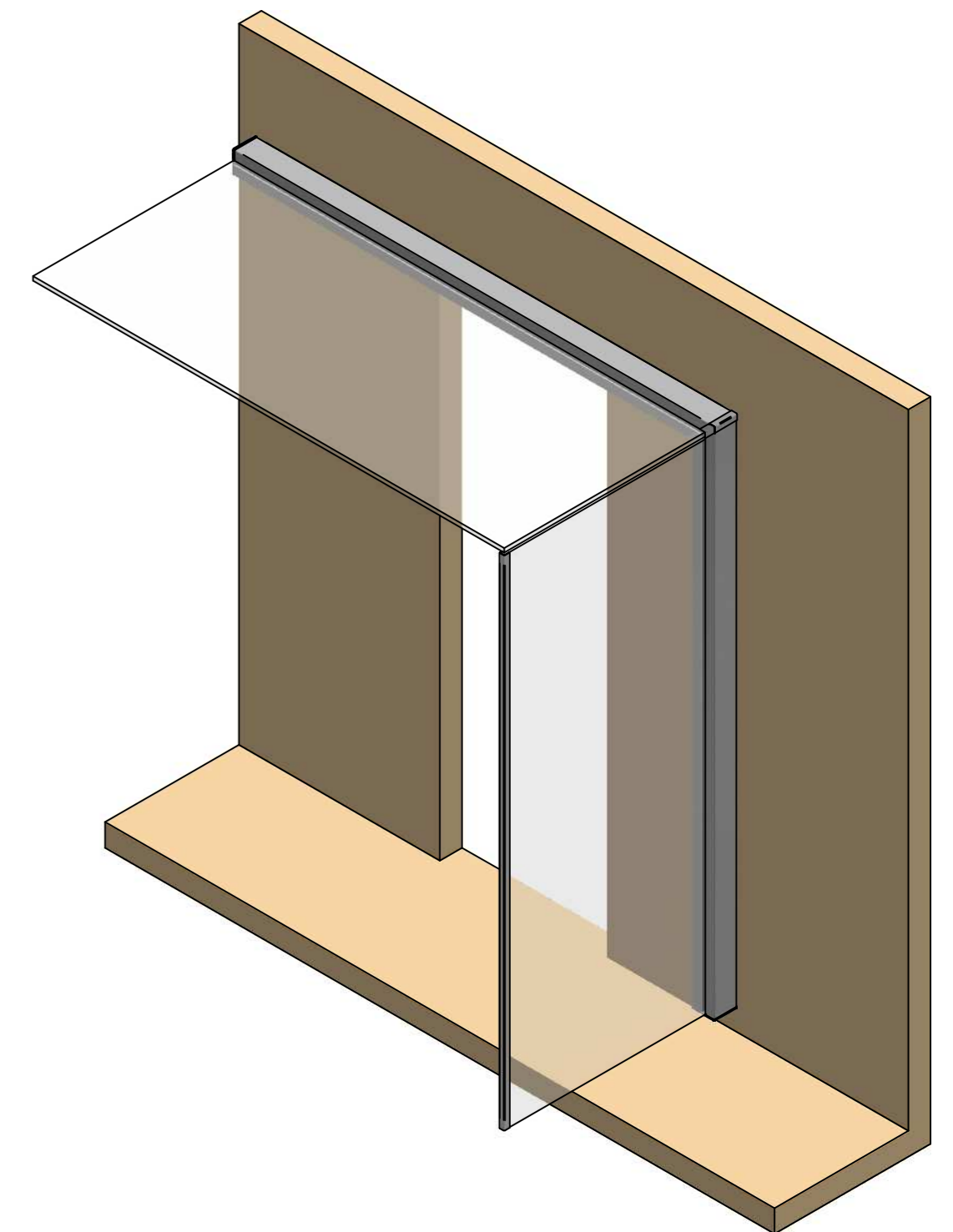


EINZELHEIT A



Blende verdeckt Gehrungsschnitt



Metalleigenschaften		Stückzahl 1		Version: A	Algemeintoleranzen Nicht gelten für Glaserei DIN ISO 2768- <i>vt</i>	Glasprofi24
Material:		Blatt A2	Maßstab: 1:10	Bearbeiter:	Zeichnungsdatum: 25.02.2019	
Glaseigenschaften:		Kunde / Auftragsnummer:				
Glasart	Sentry Glas	Referenz-Zeichnung Duravento				
Glasstärke	2x8	Benennung: Duravento - Seitenwindschutz				
Kanten	poliert	FILE NAME: Duravento-Referenz-Zeichnung.dft				
Glas	Klarglas					
Beschichtung						
Sonstiges						