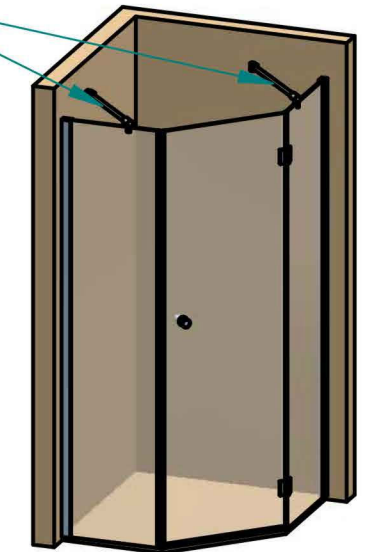
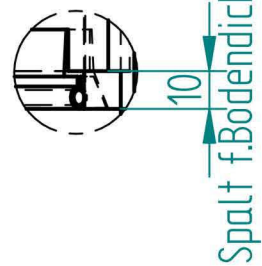


Stabilisation rund, 2x 500mm
var. montierbar
individuell zu kürzen

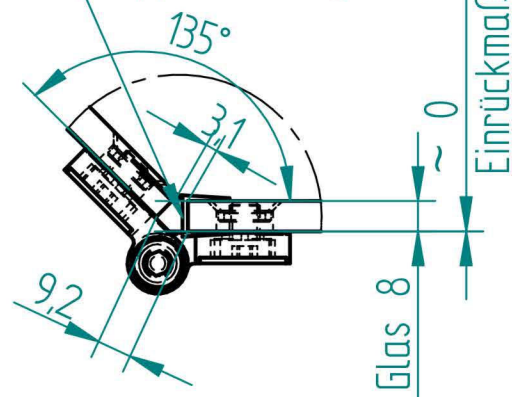


= vorgegebene Maße

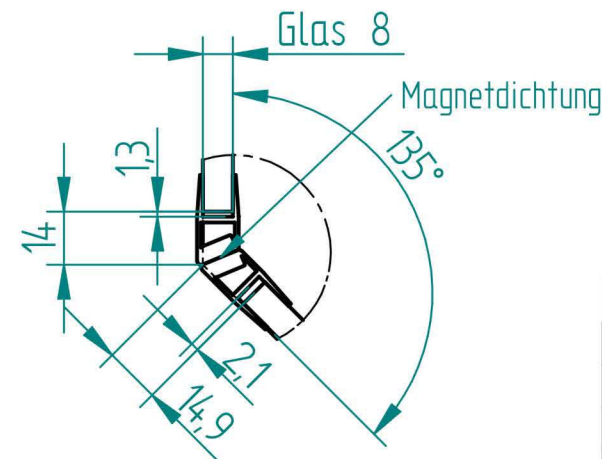
EINZELHEIT E



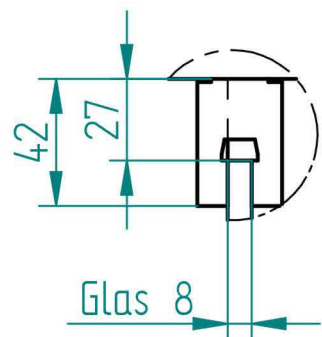
EINZELHEIT B Lippendichtung



EINZELHEIT C



EINZELHEIT A



Metalleigenschaften		Stückzahl		Allgemeintoleranzen: (nicht gelten für Gläser) DIN ISO 2768-VL		Glasprofi24
Material:	1.4301 (V2A)	1	A			
Oberfläche:	geschliffen K240	Blatt	Maßstab:	Bearbeiter:		
Glaseigenschaften:			A3	1:10		
Glasart	ESG	Kunde / Auftragsnummer:				
Glasstärke	8					
Kanten	poliert					
Glas	Klarglas	Benennung:				
Beschichtung	-					
Sonstiges	-					