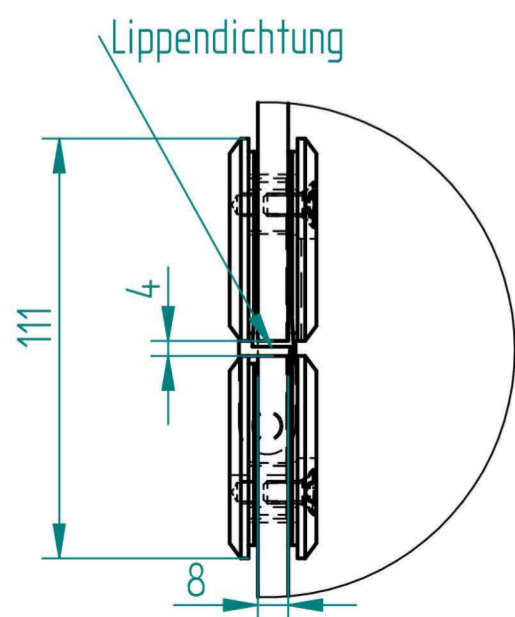
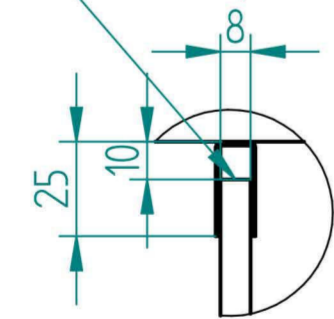


EINZELHEIT B

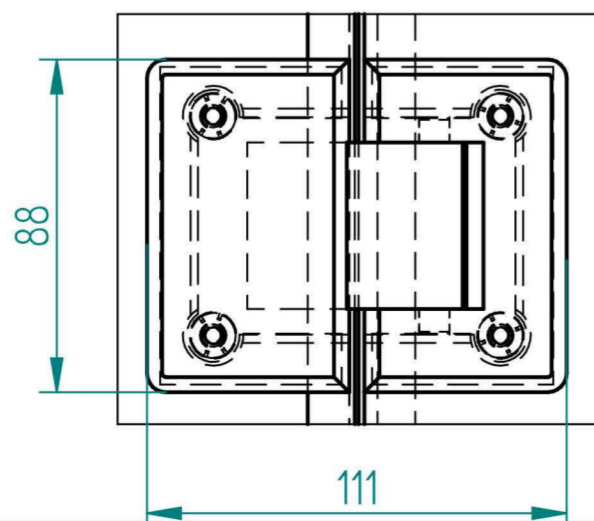


EINZELHEIT D

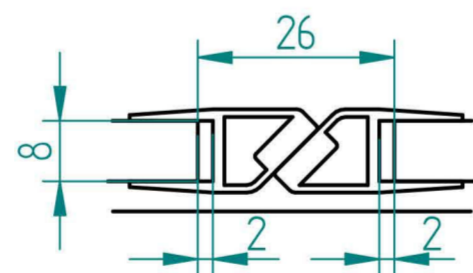
Luft für Silikon und Schraubenköpfe



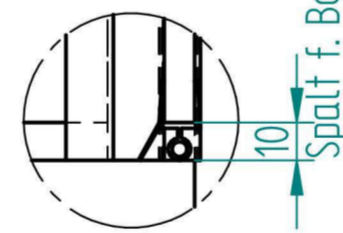
EINZELHEIT E



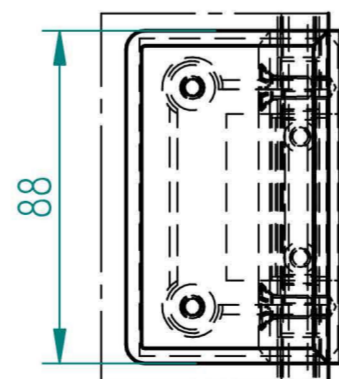
EINZELHEIT C



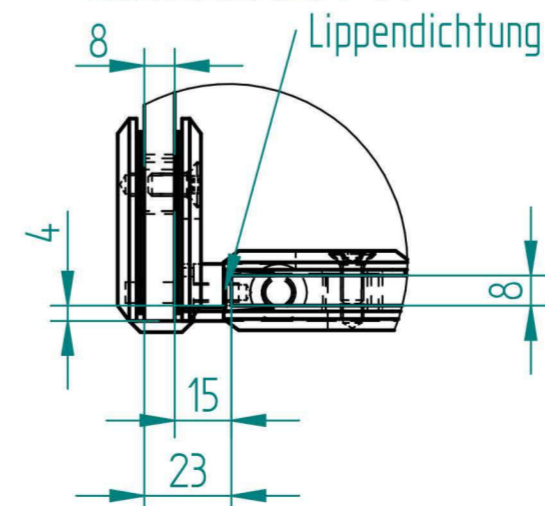
EINZELHEIT G



EINZELHEIT H



EINZELHEIT A



○ = vorgegebene Maße

Metalleigenschaften		Stückzahl		Allgemeintoleranzen	
Material:	14301 (V2A)	1	A	Nicht gelten für Glas!	
Oberfläche:	geschliffen K240	Blatt A2	Maßstab: 1:10	Bearbeiter:	Zeichnungsdatum:
Glaseigenschaften:		Kunde / Auftragsnummer:			
Glasart:	ESG	Benennung:			
Glasstärke:	8				
Kanten:	poliert				
Glas:	Klarglas				
Beschichtung:	ohne				
Sonstiges:	-				

Glasprofi24