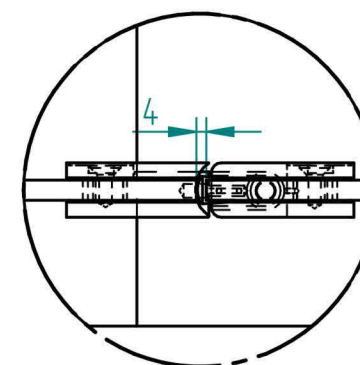
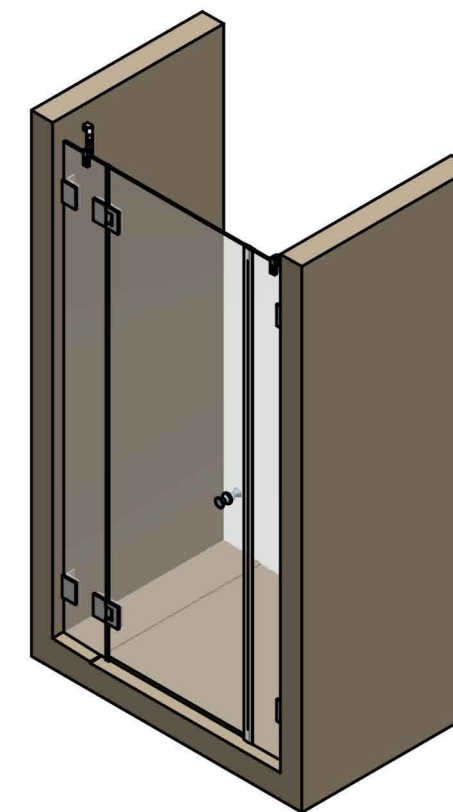
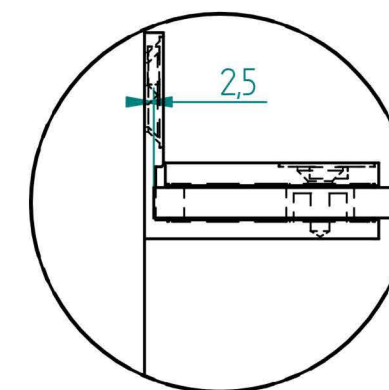


EINZELHEIT A



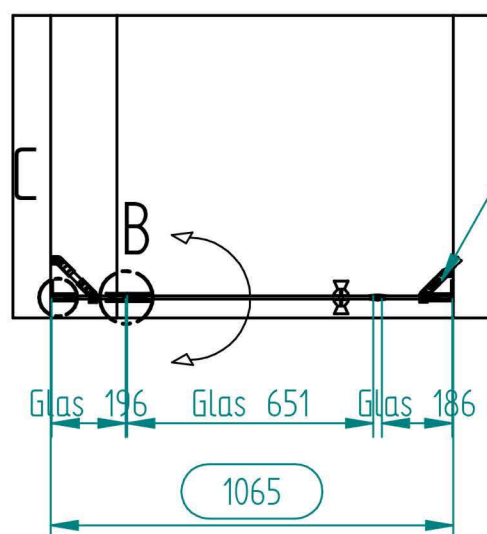
EINZELHEIT B



EINZELHEIT C

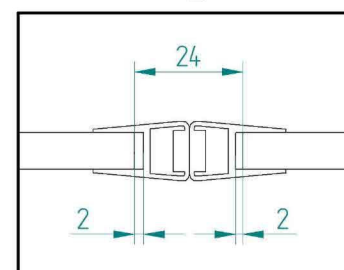
Motiv: Aalto klar
satinierter Querstreifen - wellenförmig

Signapur Versiegelung



Stabstange variabel positionierbar
(individuell zu kürzen, wird länger geliefert)

Türdichtung Griffseite



○ = vorgegebene Maße

Metalleigenschaften		Stückzahl	1	Version:	B	Allgemeintoleranzen: (gelten nicht für Gläser! DIN ISO 2768-vL)		Glasprofi24 www.glasprofi24.de
Material:	Edelstahl V2A	Blatt	A3	Maßstab:	1:20	Bearbeiter:	Zeichnungsdatum:	
Glaseigenschaften:		Kunde / Auftragsnummer:						
Glasart	ESG	Benennung:						
Glasstärke	8,00 mm							
Kanten	poliert							
Glas	Farbglas Parsol-Grau							
Beschichtung	signapur							
Sonstiges								