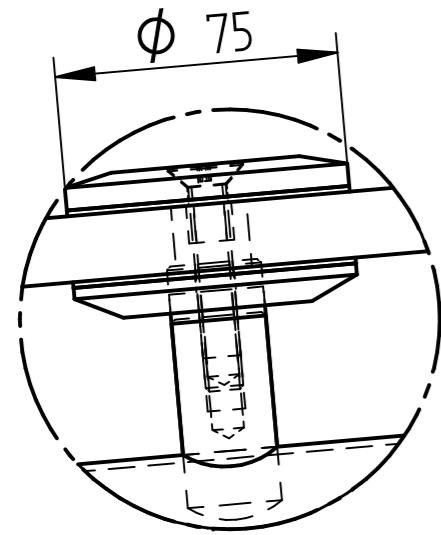
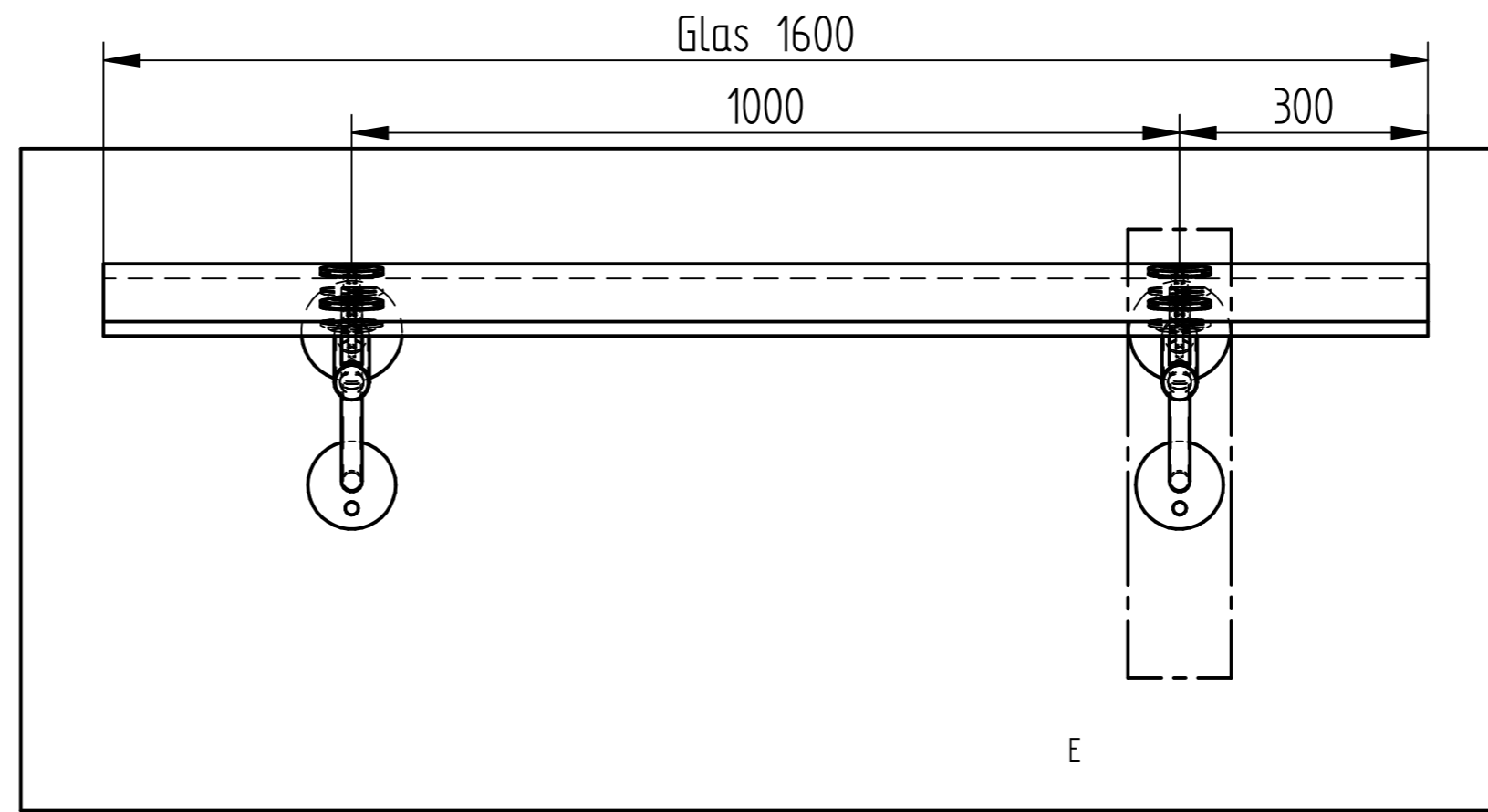
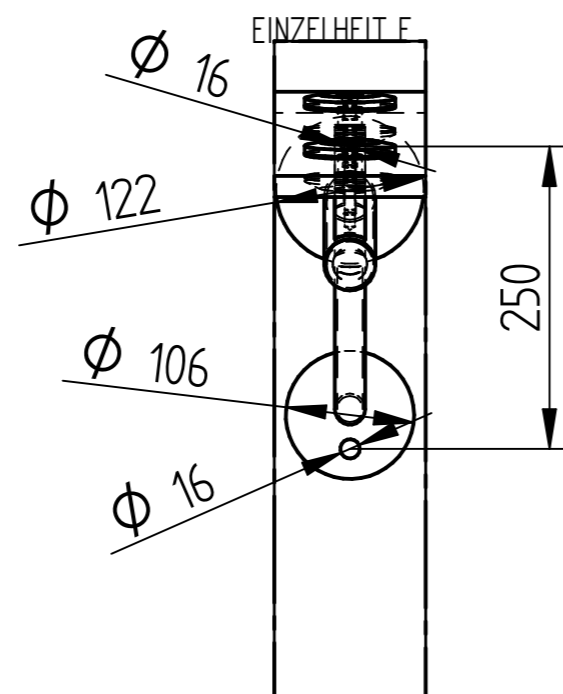
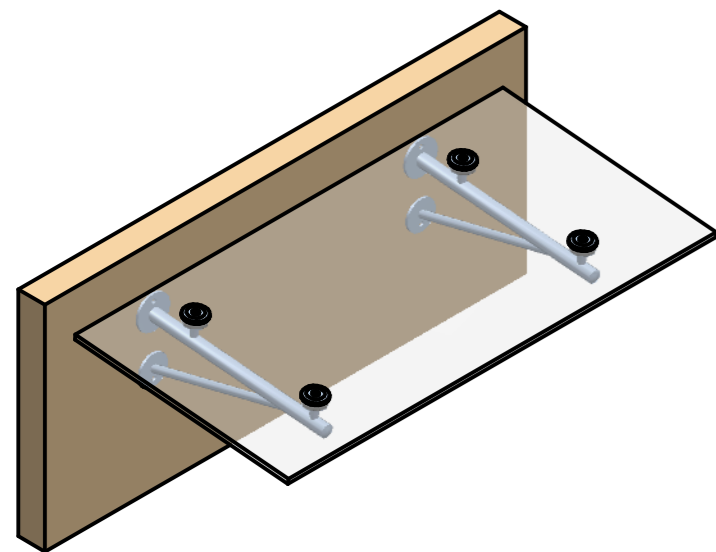
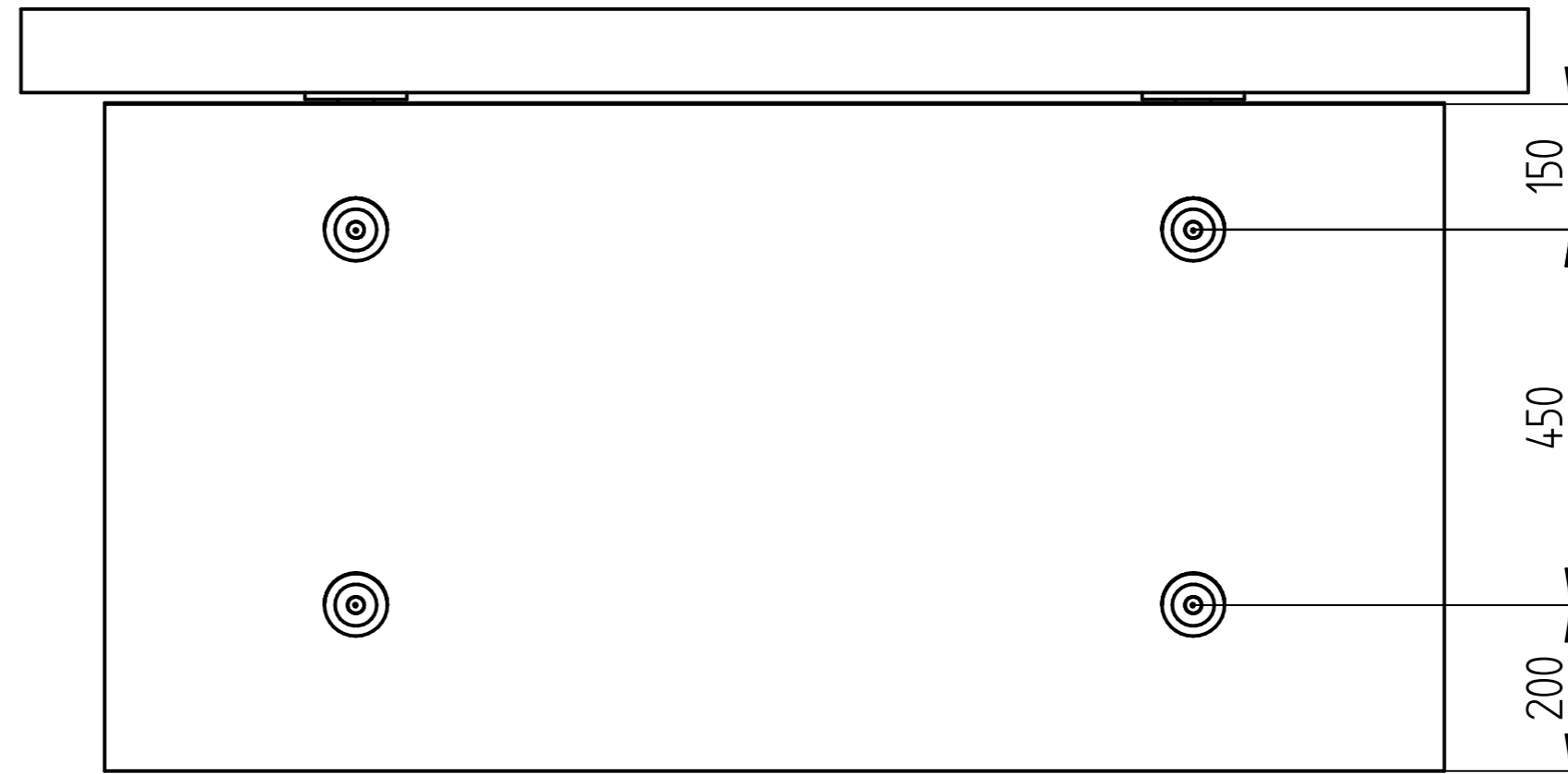
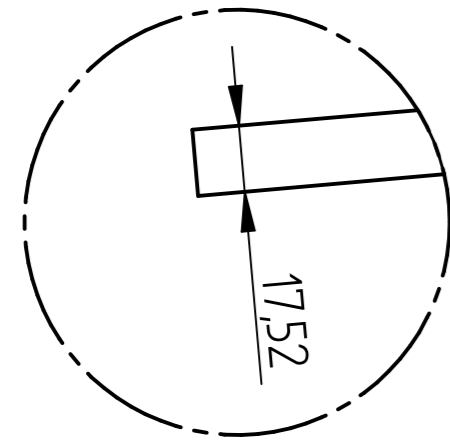


EINZELHEIT D



EINZELHEIT A



Metalleigenschaften		Stückzahl	1	Version:	A	Allgemeintoleranzen (gelten nicht für Glas!) DIN ISO 2768-xt		Glasprofi24	
Material:	1.4301	Blatt	A2	Maßstab:	18.33	Bearbeiter:	Rohr	Zeichnungsdatum: 24.06.2024	
Oberfläche: edelstahloptik		Kunde / Auftragsnummer: Glasprofi 24 AN1234567							
Glaseigenschaften:		Benennung: AN1234567_Glasprofi 24-4-V_-TRAVE							
Glasart:	VSG aus TVG mit PVB	FILE NAME: Aufriss_Trave.dft							
Glasstärke:	17,52 mm	Sonstiges: Trave Light WT 1600 x 800							
Kanten:	poliert								
Glas:	Klarglas								
Beschichtung:	ohne								