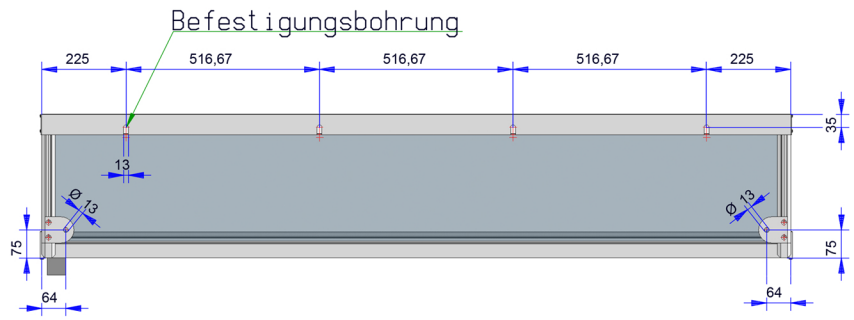
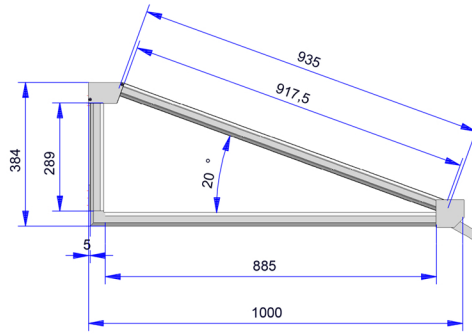
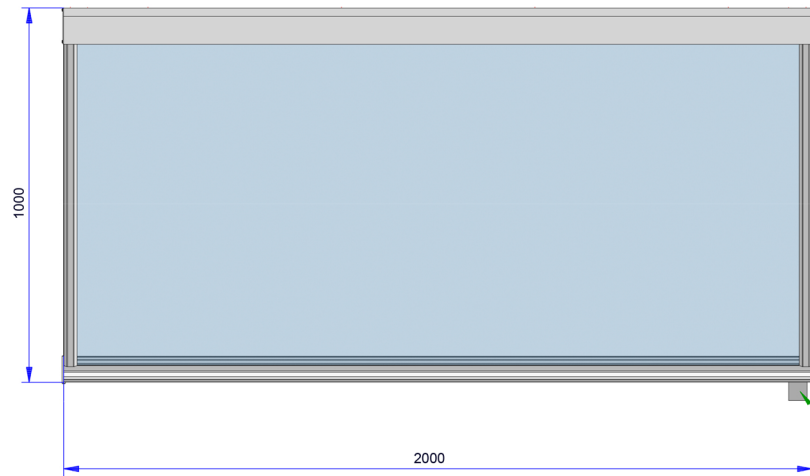
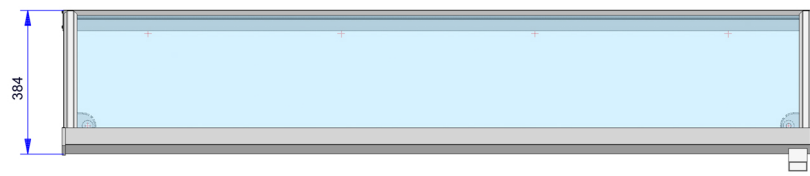
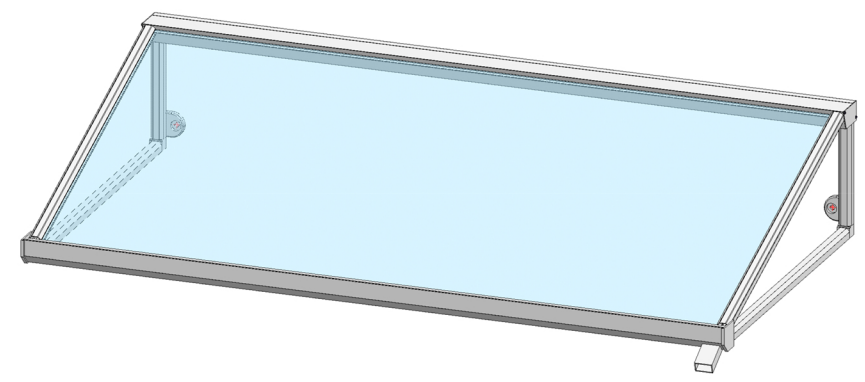


Befestigungspunkte sind ca. Maße und können durch Schweiß-, Bauteil- und Gussteiltoleranzen abweichen. Glasprofi24 GmbH übernimmt dafür keine Gewährleistung!!



Befestigungsbohrung

Speier



Glasprofi24 GmbH		Datum		Name		Maßstab: 1:10	Gewicht
Bezirg						Vordach ATHENA	
Capr.						2000 x 1000 x 384 mm	
Norm							
se							
GLASPROFI24						1	Blatt 1
Zust.	Änderung	Datum	Name	Urspr	Ers. f.	Ers. d.	