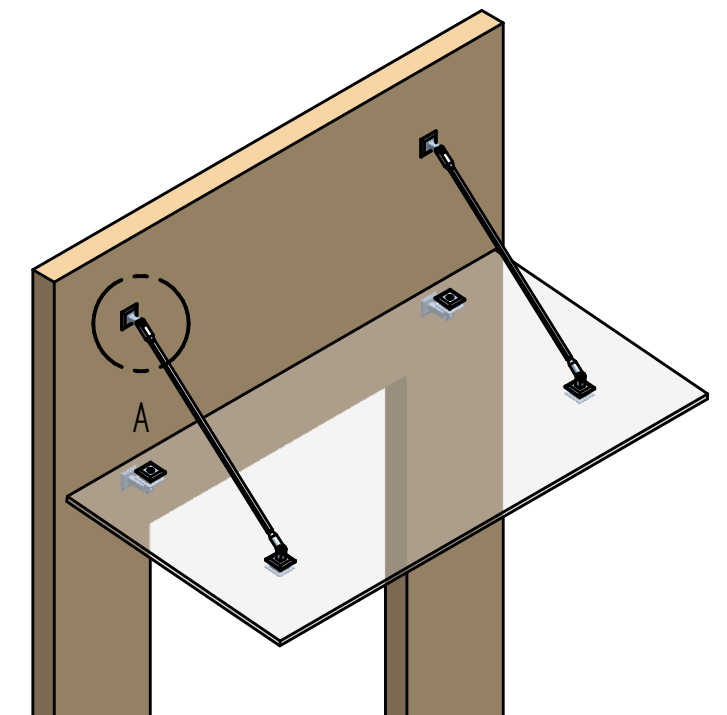


EINZELHEIT A



Glasgewicht: ca. 100Kg

Metalleigenschaften		Stückzahl	Version:	Allgemeintoleranzen: (gelten nicht für Gläser) DIN ISO 2768-vL	
Material:	Edelstahl V2A	1			
Oberfläche:	geschliffen K240	Blatt A3	Maßstab:	Bearbeiter:	Zeichnungsdatum: 05.12.2024
Glaseigenschaften			1:10	michael.roehr	
Glasart	VSG aus TVG	Kunde:			
Glasstärke	2x10 (2152mm)				
Kanten	poliert	Auftragsnummer:			
Glas	Klarglas				
Beschichtung	-	Benennung: Vordach Punto quadratisch			
Sonstiges		Standard_PUNTO_2000x1000_2x10_2St-Q			