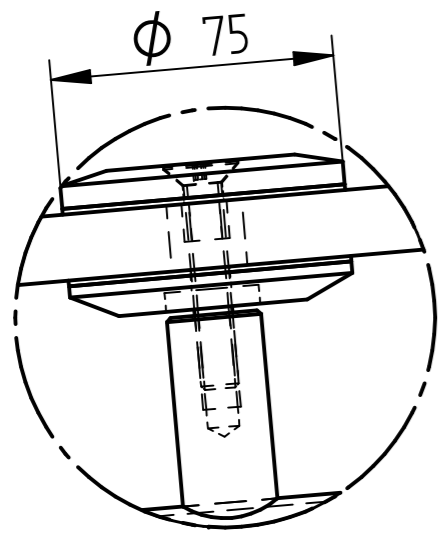
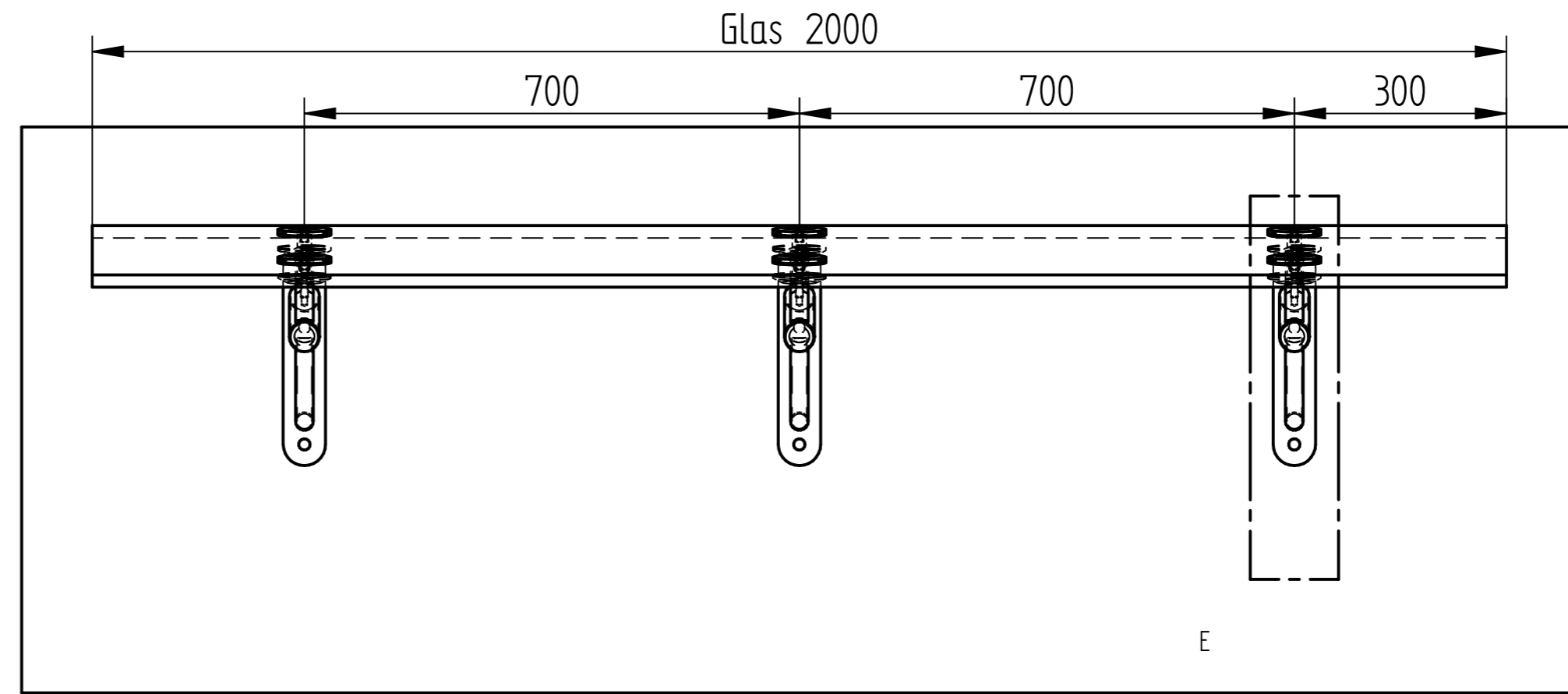
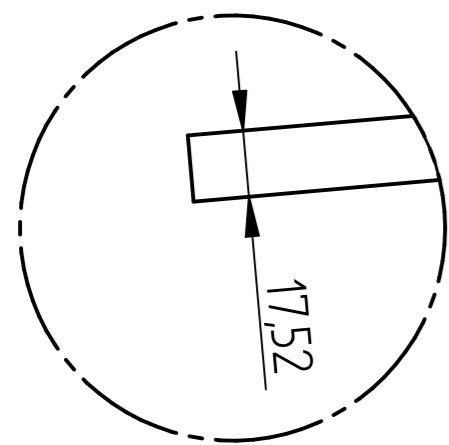


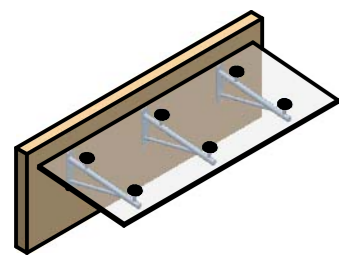
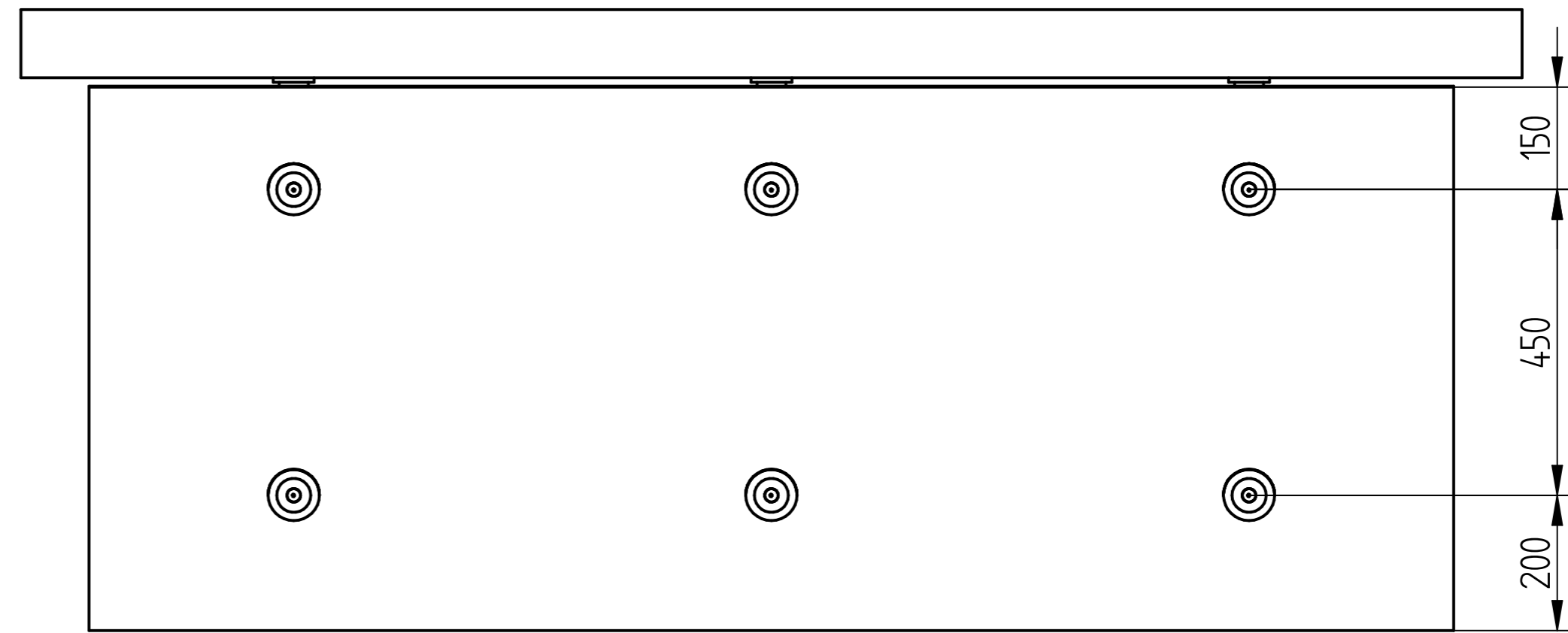
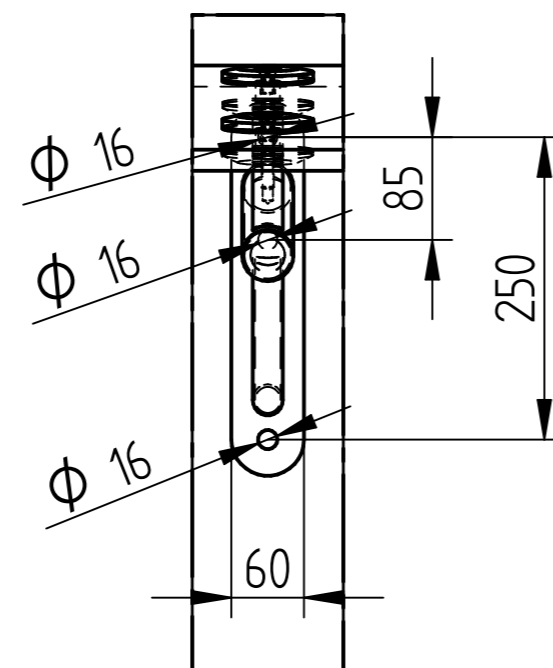
EINZELHEIT D



EINZELHEIT A



EINZELHEIT E



Metalleigenschaften		Stückzahl	1	Version:	A	Allgemeintoleranzen (gelten nicht für Gläser) DIN ISO 2768-xt	Glasprofi24
Material:	1.4301	Blatt	A2	Maßstab:	18.33	Bearbeiter:	Zeichnungsdatum:
Oberfläche:	edelstahlloptik	Rohr					24.06.2024
Glaseigenschaften:		Kunde / Auftragsnummer:					
Glasart	VSG aus TVG mit PVB	Glasprofi 24		AN1234567			
Glasstärke	17,52 mm	Benennung:					
Kanten	poliert	AN1234567_Glasprofi 24-2-V...TRAVE					
Glas	Klarglas	FILE NAME: Aufriss_Trave.dft					
Beschichtung	ohne						
Sonstiges	Trave Light 2000 x 800mm						