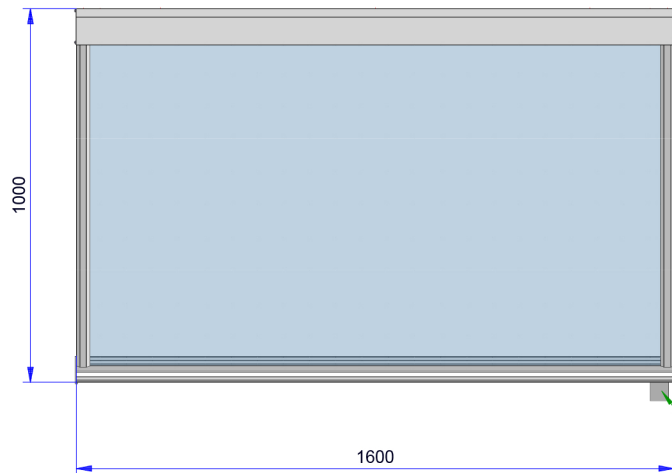
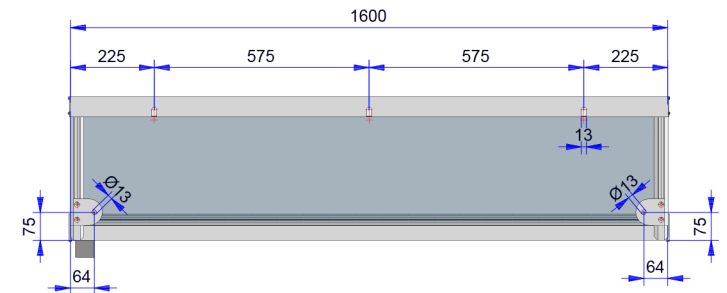
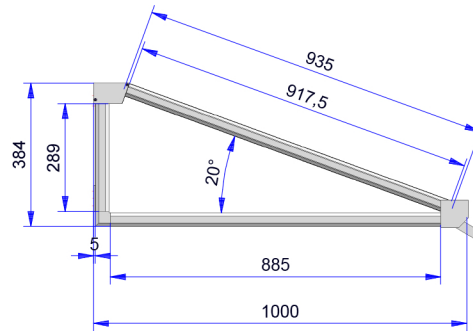
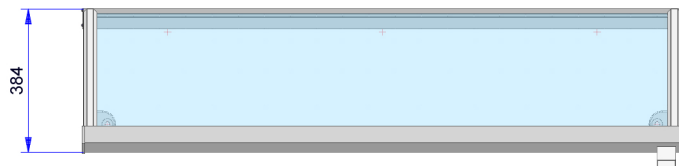




Befestigungspunkte sind ca. Maße und können durch Schweiß-, Bauteil- und Gussteiltoleranzen abweichen. Glasprofi24 GmbH übernimmt dafür keine Gewährleistung!!



Glasprofi24 GmbH		Datum	Name	Maßstab: 1:10	Gewicht
Bearb.				Vordach ATHENA	
Gepr.				1600 x 1000 x 384 mm	
Norm					
as					
GLASPROFI24				Blatt 1	
Zust.	Aenderung	Datum	Name	Ers. f.:	Ers. d.: