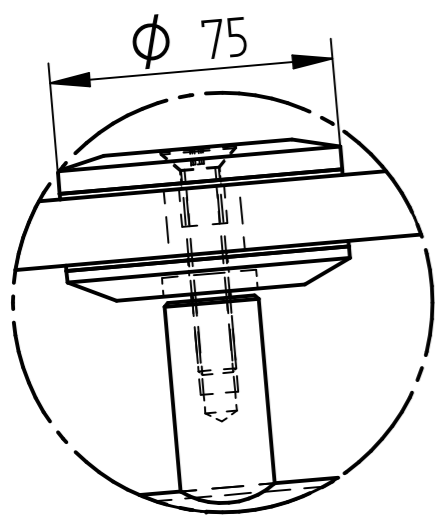
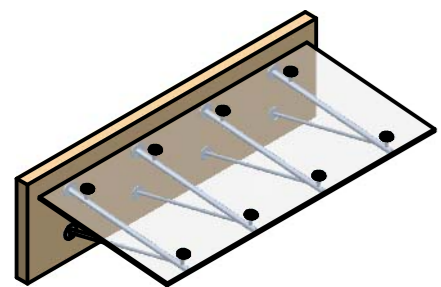
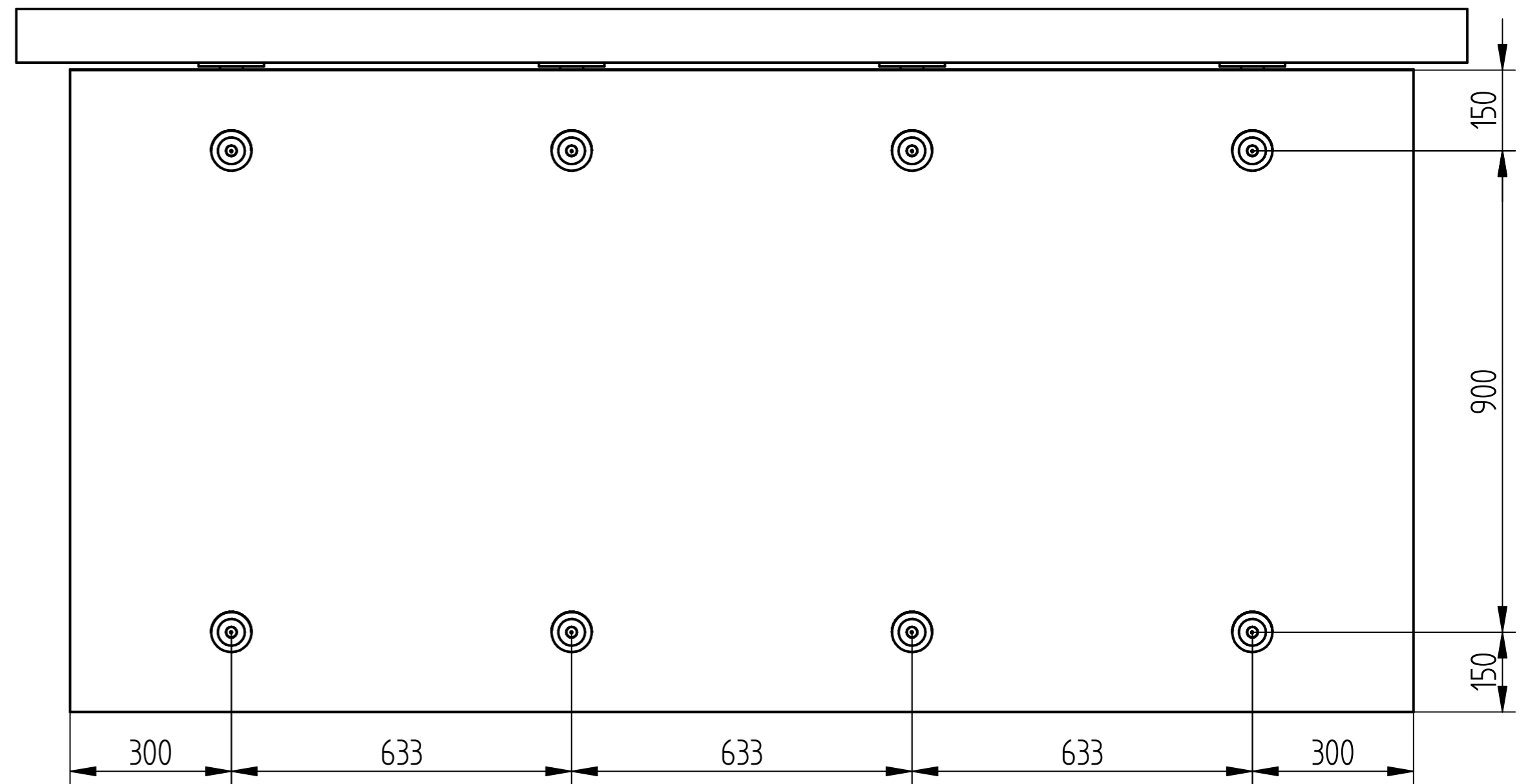
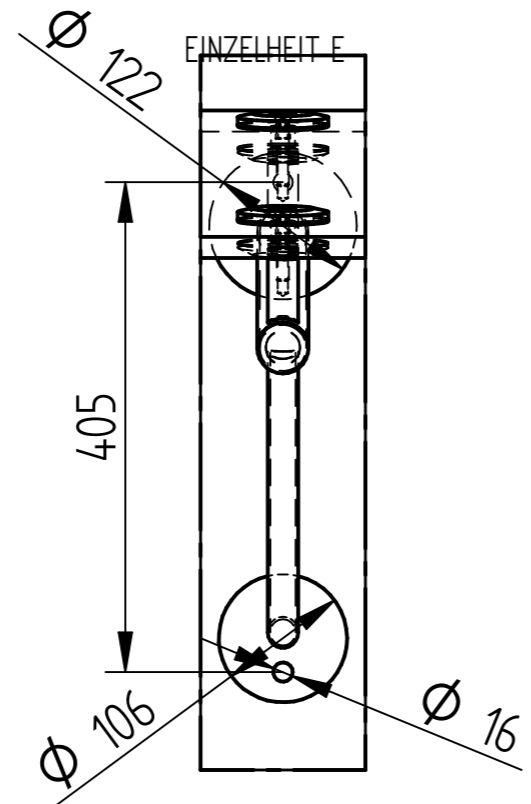
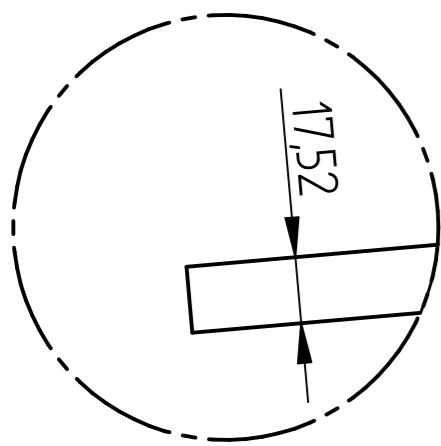


EINZELHEIT D



EINZELHEIT A



Metalleigenschaften		Stückzahl	1	Version:	A	Allgemeintoleranzen (gelten nicht für Glas!)	
Material:	1.4301	Blatt	A2	Maßstab:	19.09	Bearbeiter:	
Glaseigenschaften:		Kunde / Auftragsnummer:					
Glasart	VSG aus TVG mit PVB	Glasprofi24 GmbH		AN1234567			
Glasstärke	17,52 mm	Benennung:					
Kanten	poliert	AN1234567_Glasprofi24 GmbH-6-V_-TRAVE					
Glas	Klarglas	FILE NAME: Aufriss_Trave.dft					
Beschichtung	ohne	Trave Light WT 2500 x 1200					
Sonstiges							