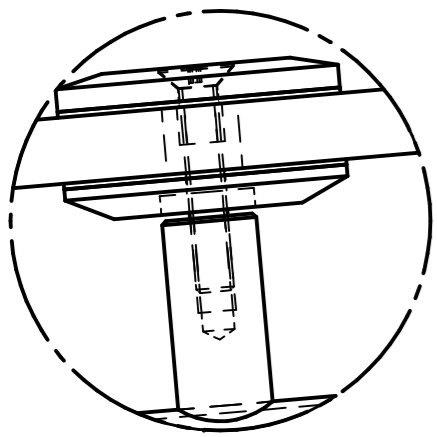
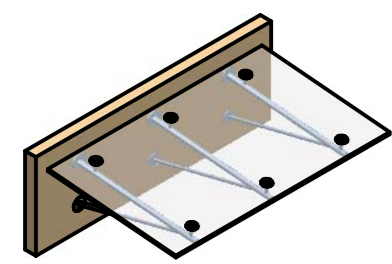
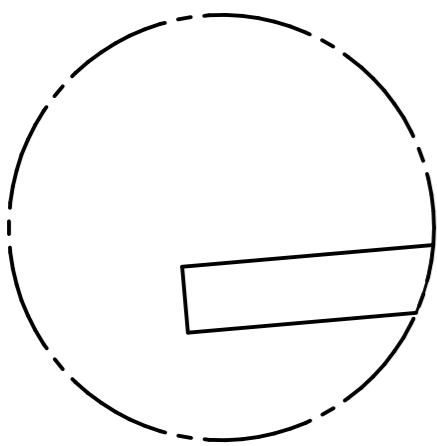


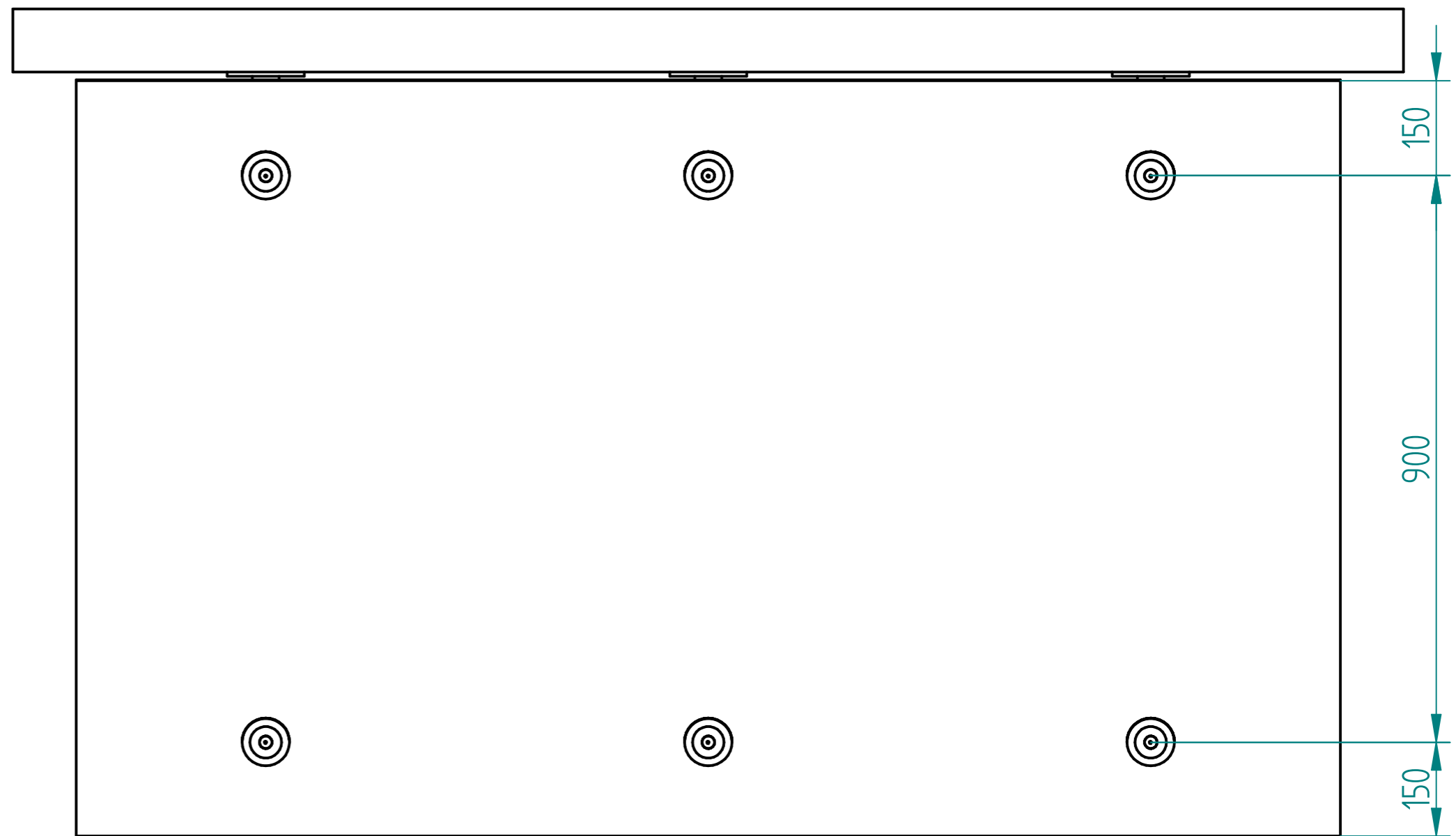
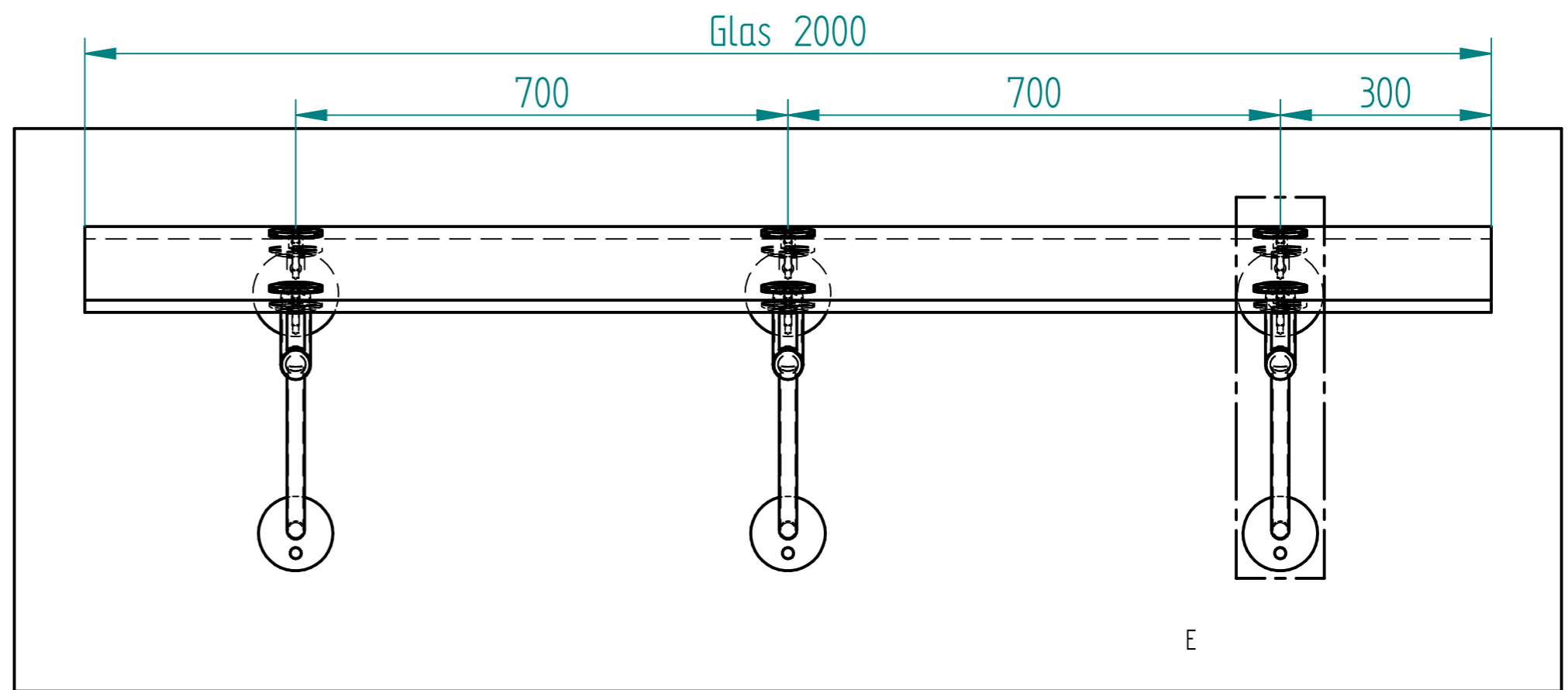
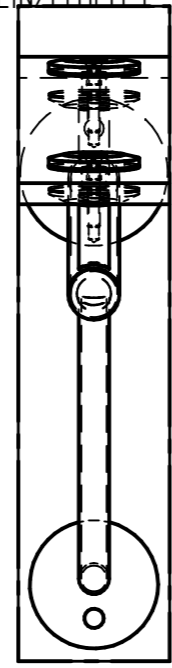
EINZELHEIT D



EINZELHEIT A



EINZELHEIT F



Metalleigenschaften		Stückzahl	1	Version:	A	Allgemeintoleranzen (gelten nicht für Glas!) DIN ISO 2768-xt	Glasprofi24
Material:	1.4301	Blatt	A2	Maßstab:	1:8.33	Bearbeiter:	Zeichnungsdatum:
Oberfläche:	edelstahloptik	Kunde / Auftragsnummer:		Glasprofi24 GmbH		Rohr	22.08.2024
Glaseigenschaften:		Kunde / Auftragsnummer:		AN1234567			
Glasart	VSG aus TVG mit PVB	Benennung:		AN1234567_Glasprofi24 GmbH-5-V_-TRAVE			
Glasstärke	17,52 mm	Benennung:		FILE NAME: Aufriss_Trave.dft			
Kanten	poliert	Benennung:		FILE NAME: Aufriss_Trave.dft			
Glas	Klarglas	Benennung:		FILE NAME: Aufriss_Trave.dft			
Beschichtung	ohne	Benennung:		FILE NAME: Aufriss_Trave.dft			
Sonstiges	Trave Light WT 2000 x 1200	Benennung:		FILE NAME: Aufriss_Trave.dft			