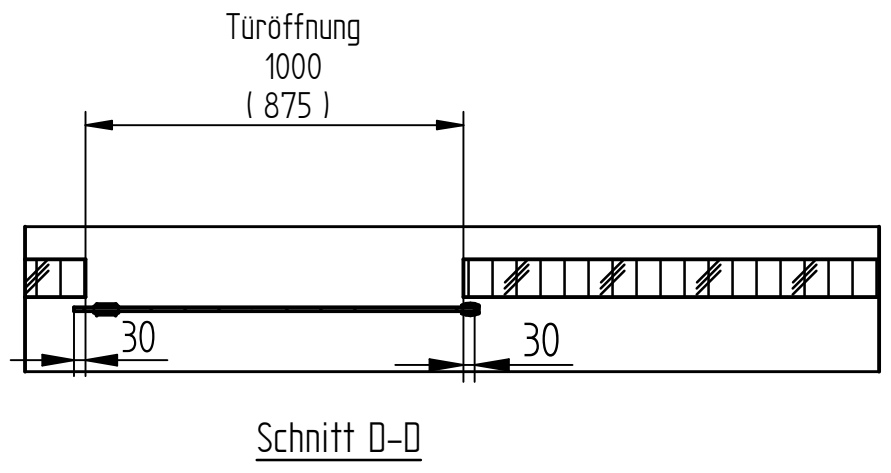
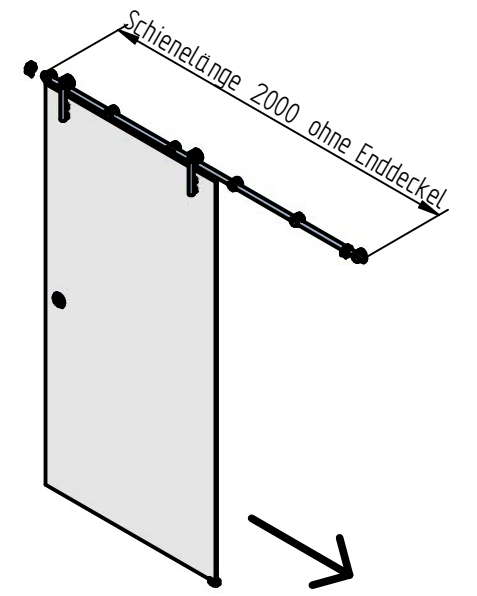
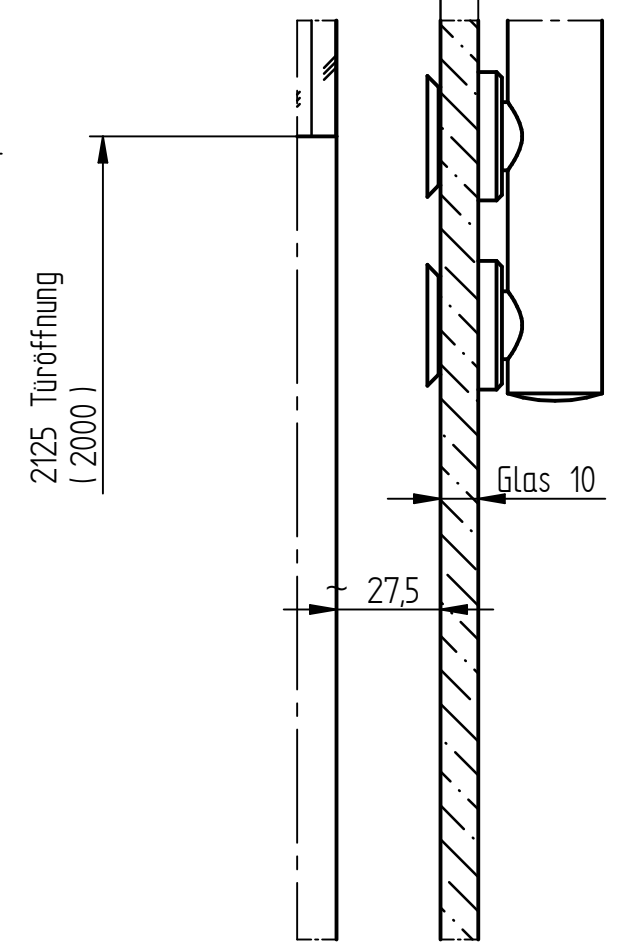
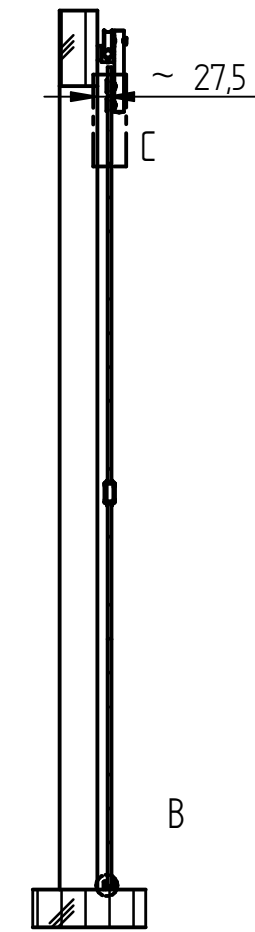


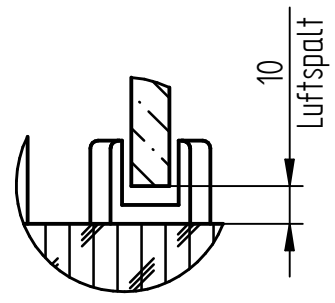
Schiene muss in waage eingebaut werden

### EINZELHEIT C

Schnitt A-A



### EINZELHEIT B



Türglas:  
 Fläche: ~2,23 m<sup>2</sup> (2,02 m<sup>2</sup>)  
 Gewicht: ~55,00kg (50Kg)

Maße in Klammern stehen für die kleineren Abmessungen

Metalleigenschaften		Stückzahl	Version:	Allgemeintoleranzen: (gelten nicht für Gläser!) DIN ISO 2768-vL	
Material:	Edelstahl	1			
Oberfläche:	geschliffen K240	Blatt A3	Maßstab: 1:10	Bearbeiter: Technik	Zeichnungsdatum: 25.11.2024
Glaseigenschaften					
Glasart	ESG	2125mm x 1000mm 2125mm x 875mm 2000mm x 1000mm 2000mm x 875mm			
Glasstärke	10 mm				
Kanten	poliert				
Glas	Klarglas	Benennung: Suspens			
Beschichtung		ZSB Schiebetür Suspens			
Sonstiges					