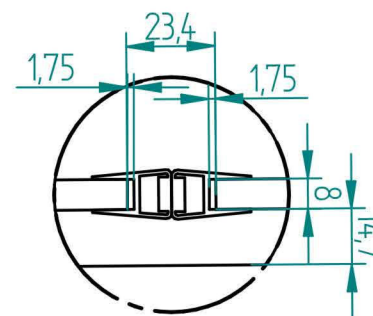
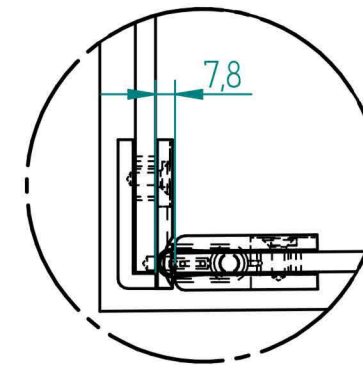


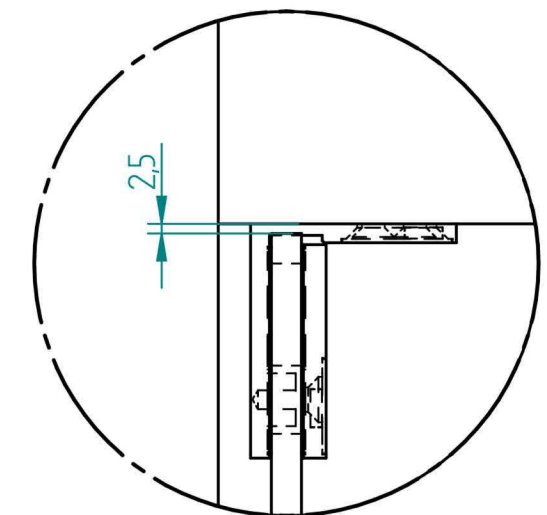
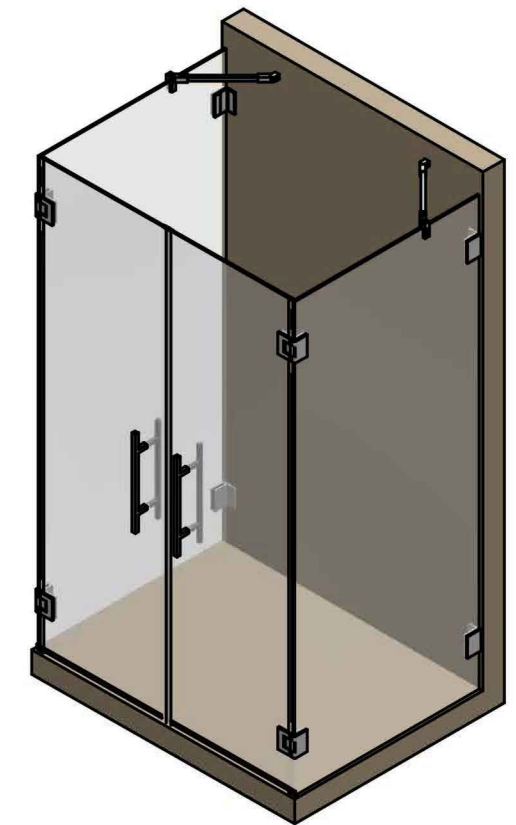
Türdichtung Griffseite



○ = vorgegebene Maße



EINZELHEIT B



EINZELHEIT C

Metalleigenschaften		Stückzahl	1	Version:	A	Allgemeintoleranzen: (gelten nicht für Gläser!) DIN ISO 2768-vL	Glasprofi24 www.glasprofi24.de
Material:	Edelstahl V2A	Blatt	A3	Maßstab:	1:20		
Oberfläche:				Kunde / Auftragsnummer:			
Glaseigenschaften:				Benennung:			
Glasart	ESG						
Glasstärke	8,00 mm						
Kanten	poliert						
Glas	Klarglas						
Beschichtung	X						
Sonstiges							