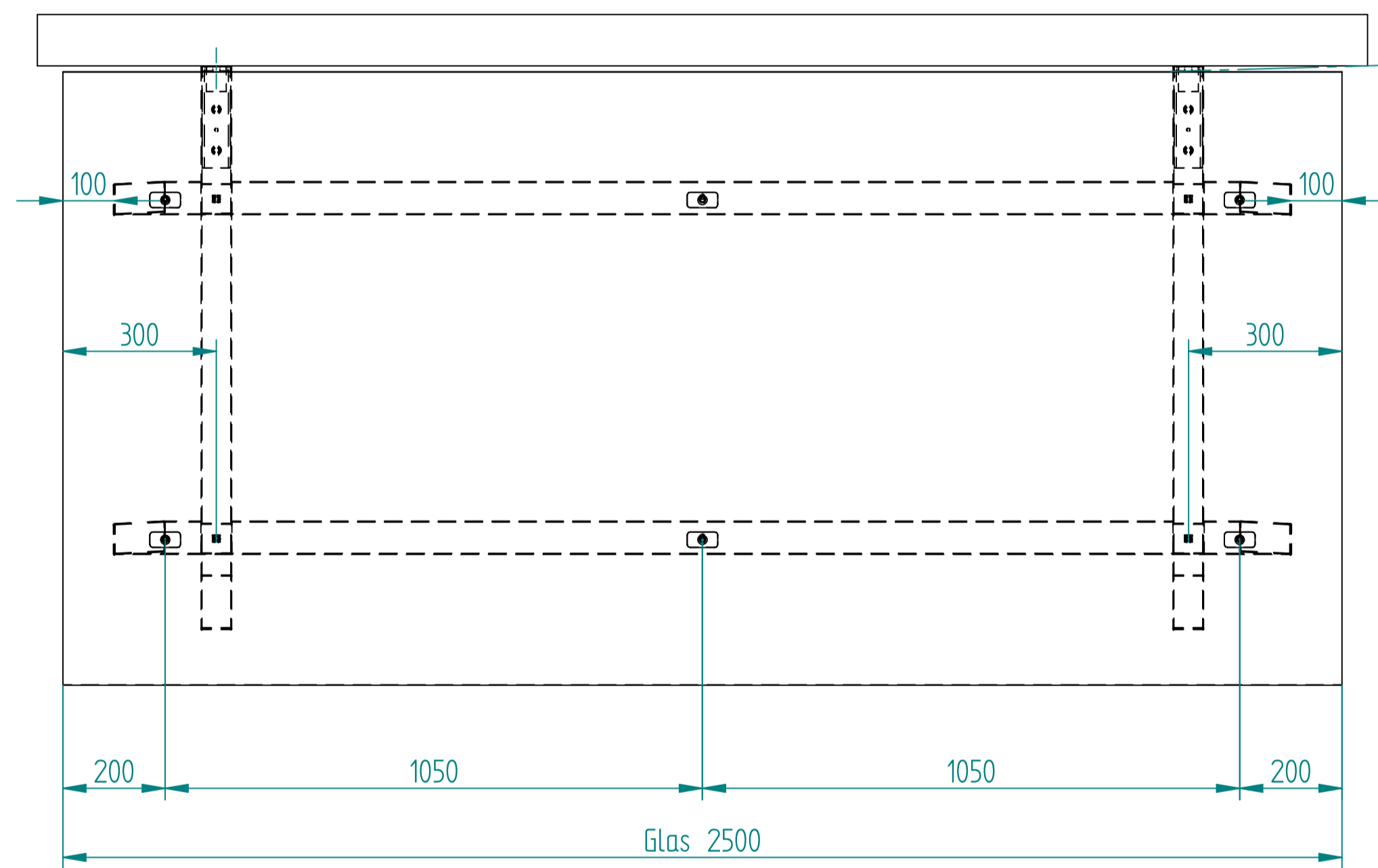
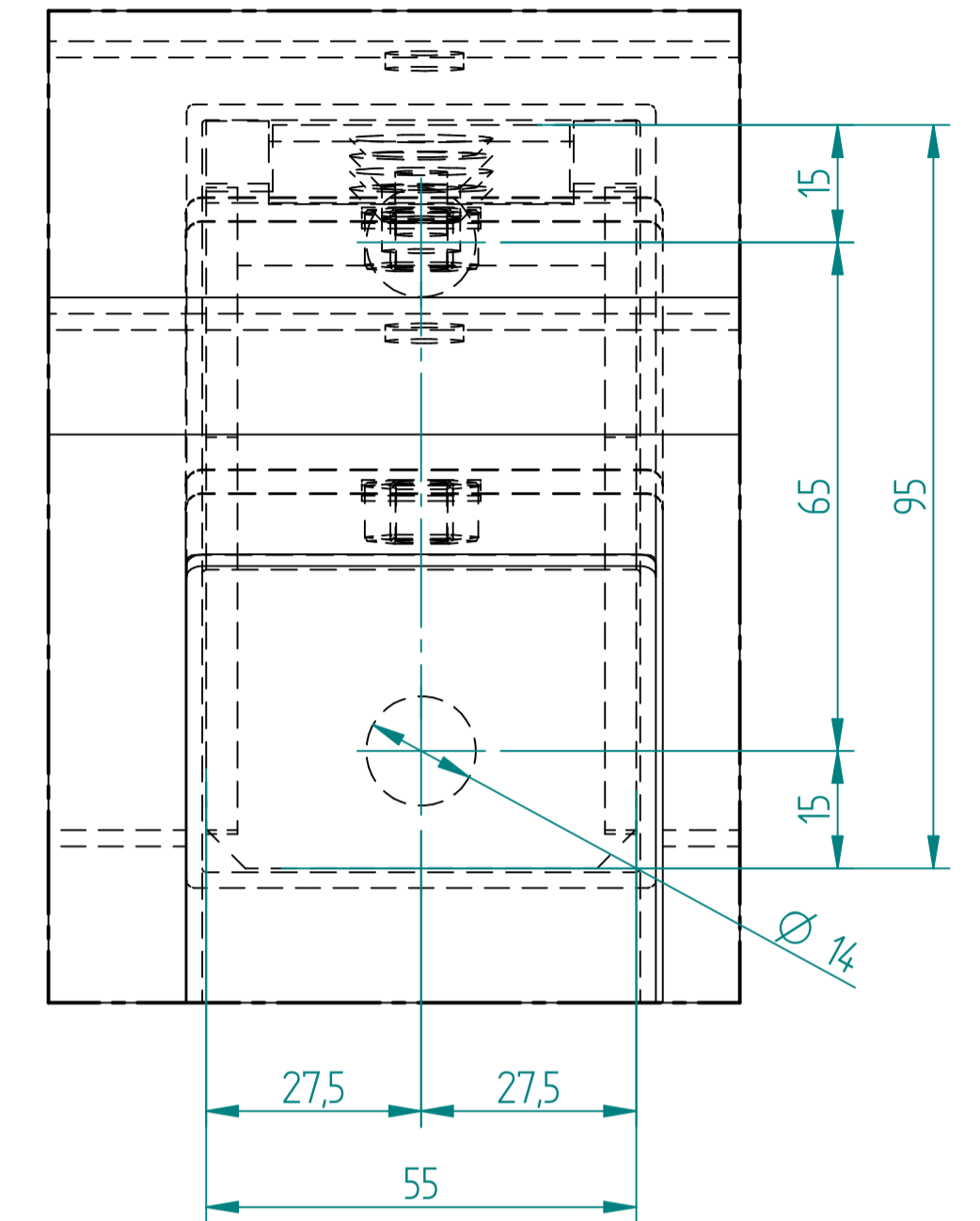
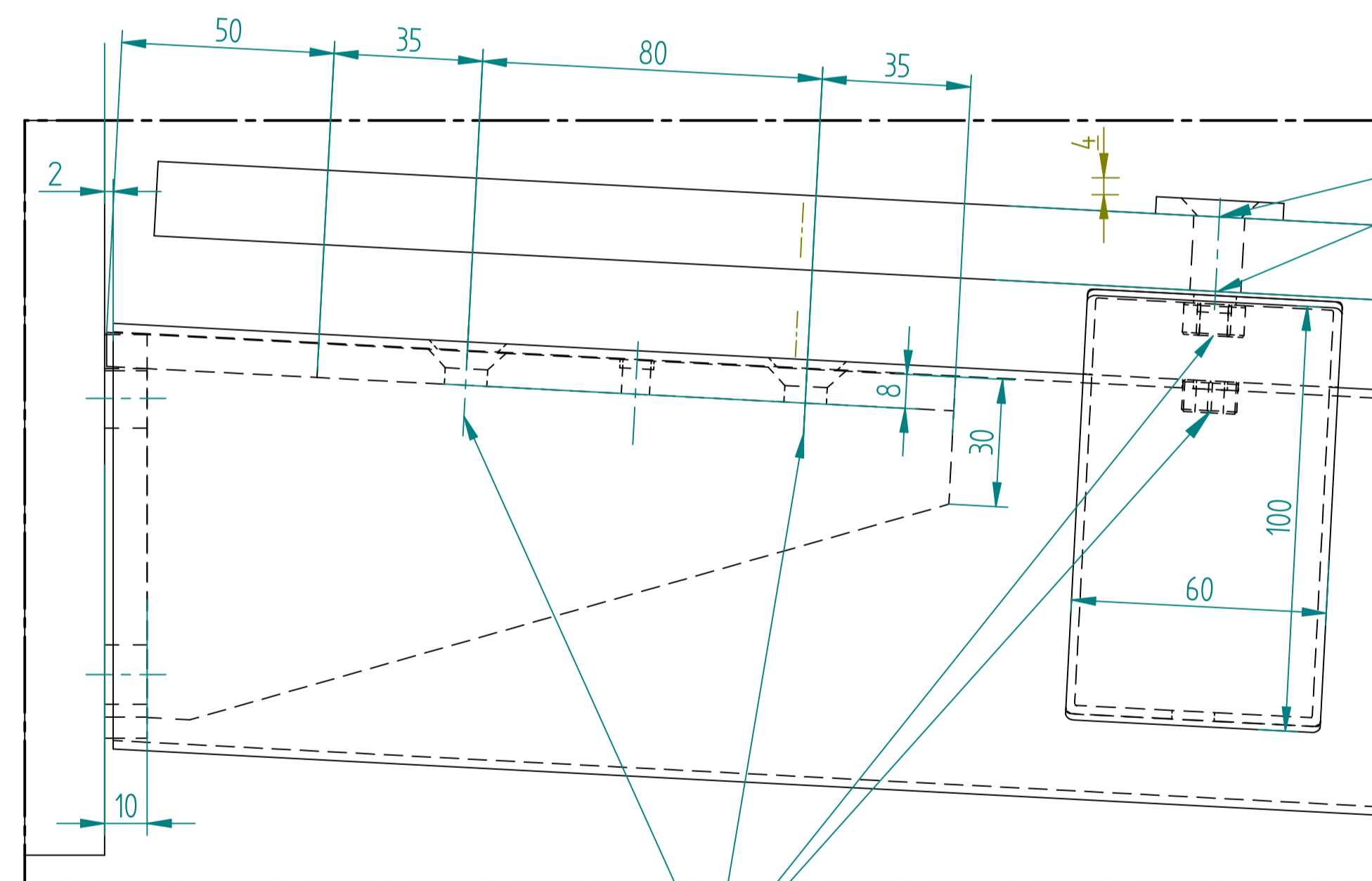


Vierkant 100x60x2

EINZELHEIT B

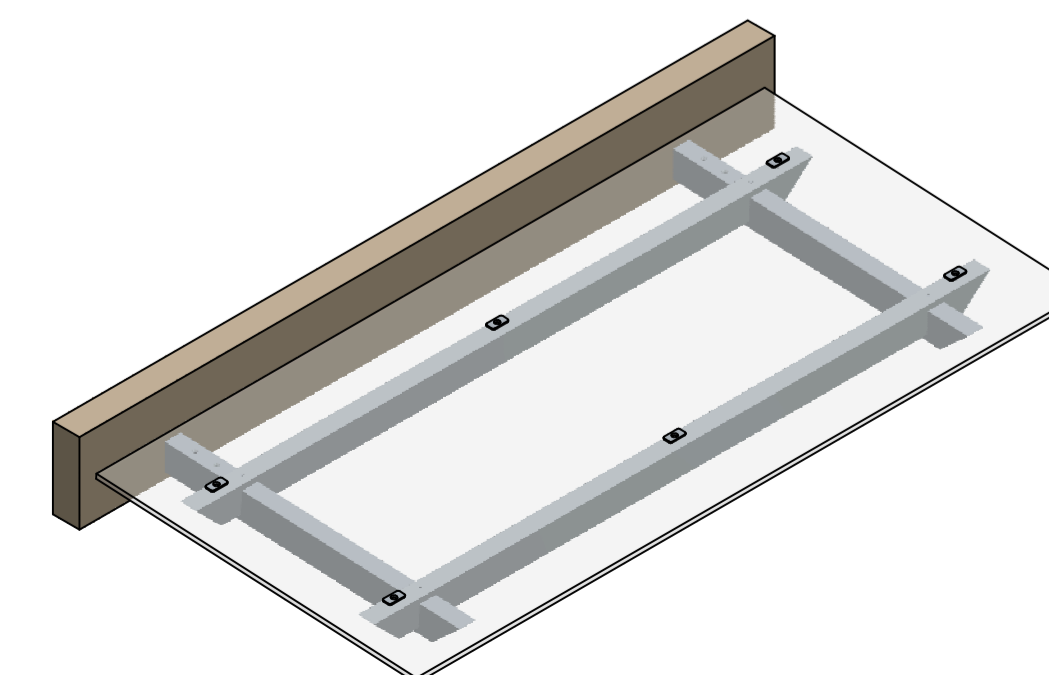


EINZELHEIT A



2mm Spalt für Gummunterlegung

M8 Mutter angeschweißt



Metalleigenschaften		Stückzahl		Version		Allgemeinwissen	
Material:	V2A	1	A	nicht gelten für Glas!		glasprofi24	
Oberfläche:	geschliffen K240	Blatt	A1	Maßstab	1:10	Bearbeiter:	Hübner
Gloseigenschaften:		Kunde / Auftragsnummer:		Vordach Neukonstruktion		Zeichnungsdatum	
Glasart:	VSG aus TVG (PVB)					02.03.2017	
Glasstärke:	2x8						
Kanten:	poliert						
Glas:	Klarglas						
Beschichtung:	-						
Sonstiges:	-					Benennung: Träger Version B	
						FILE NAME: Glasvordach_VersionB.dft	