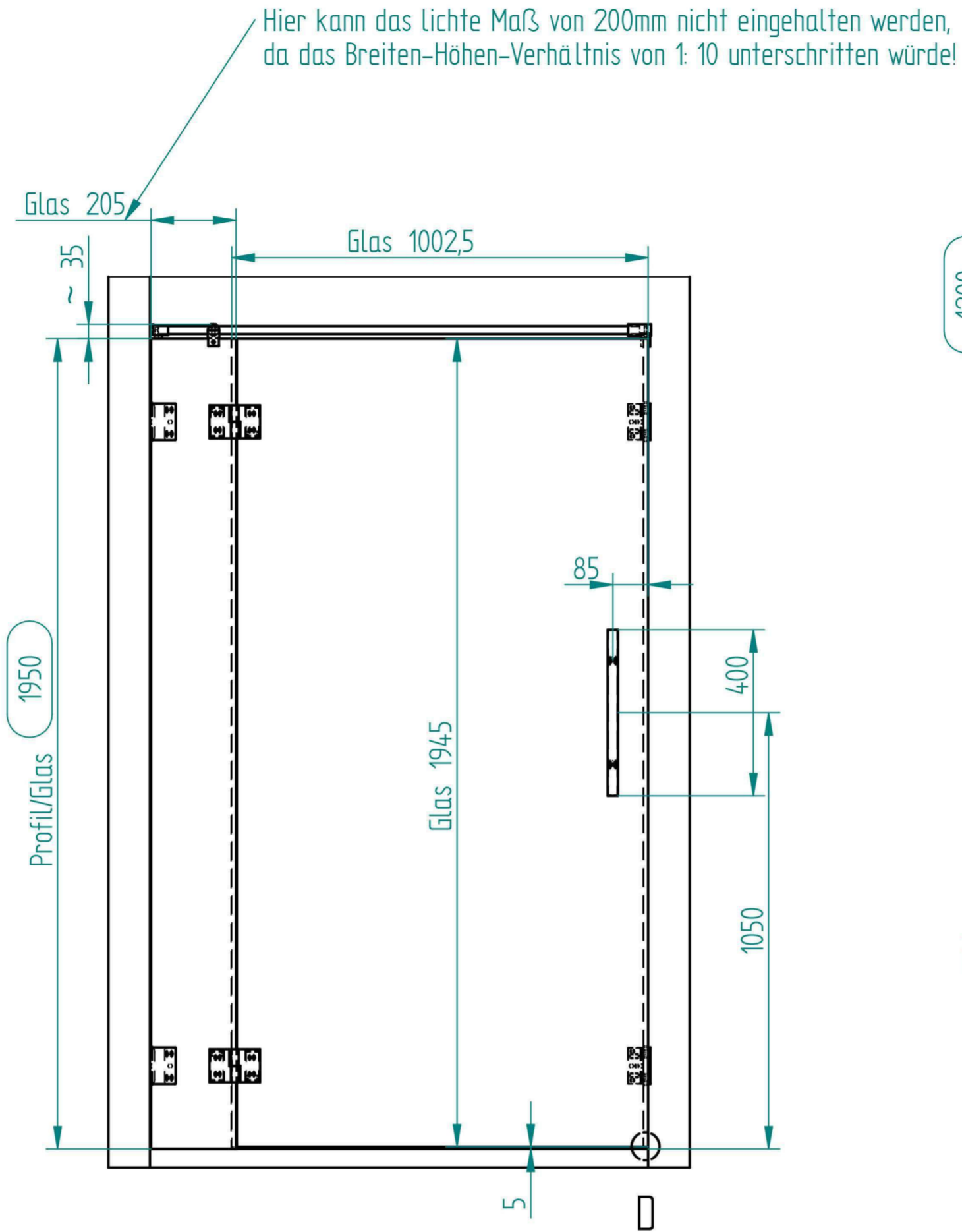
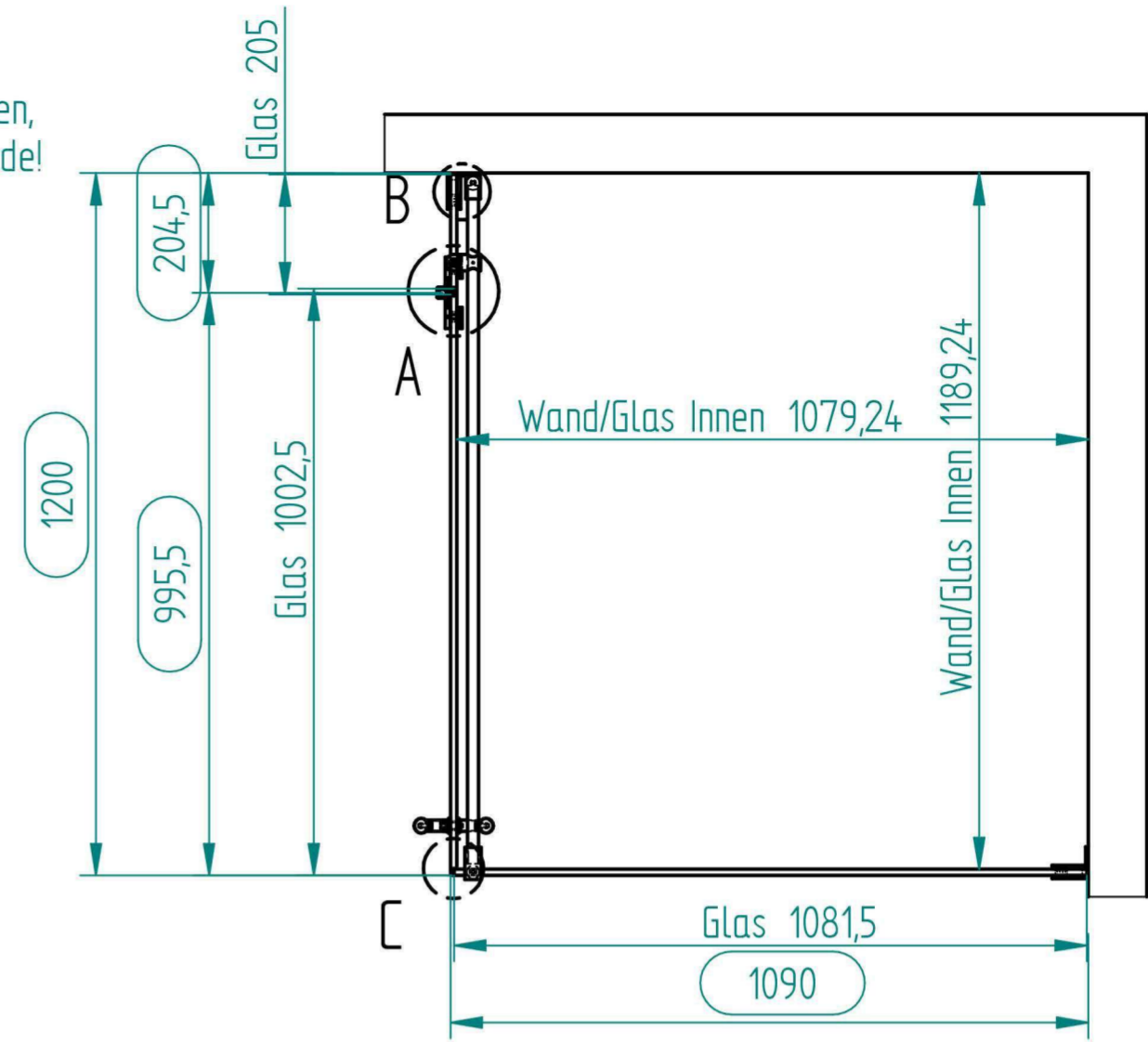


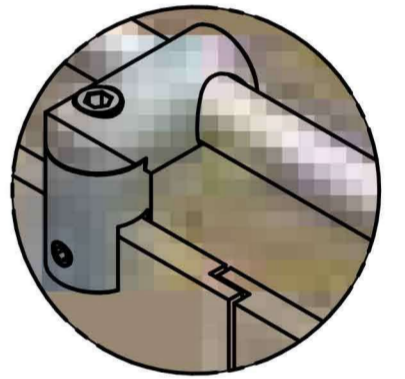
EINZELHEIT B



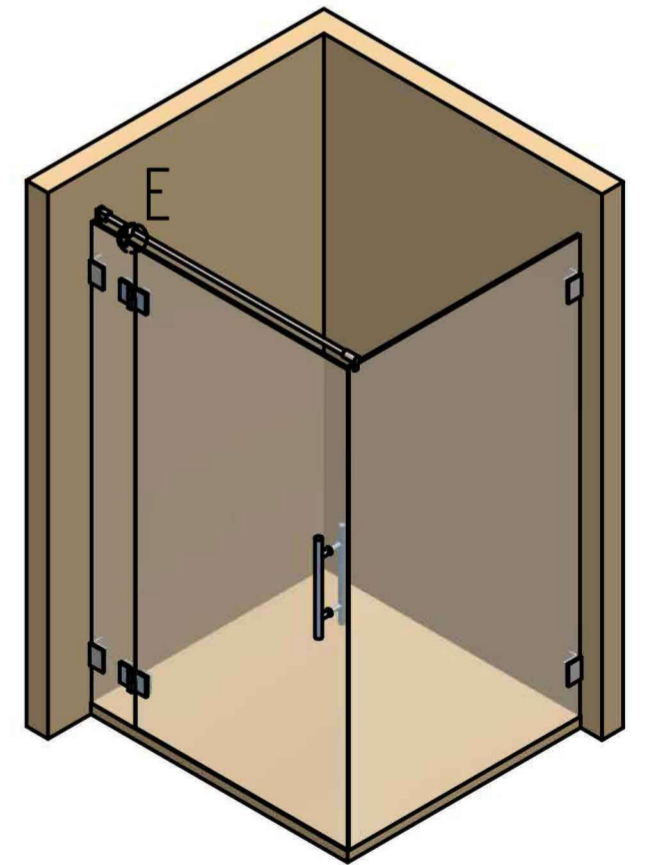
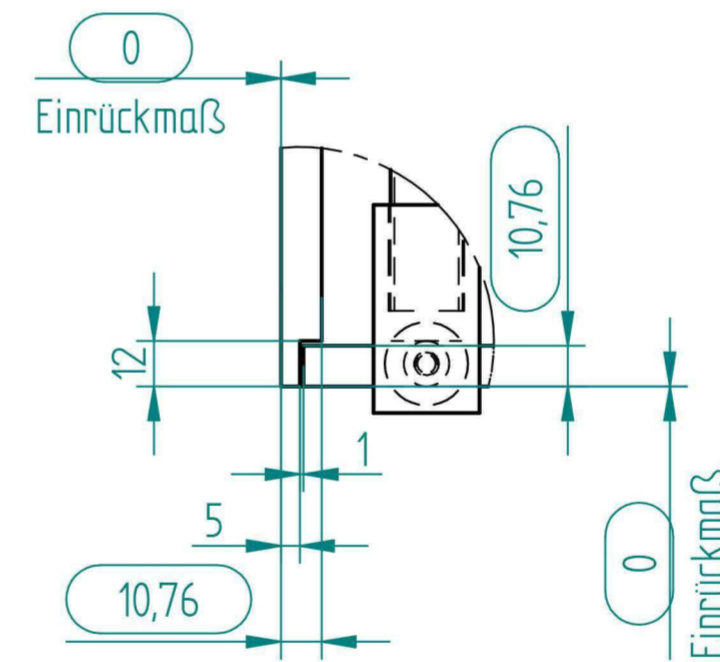
EINZELHEIT A



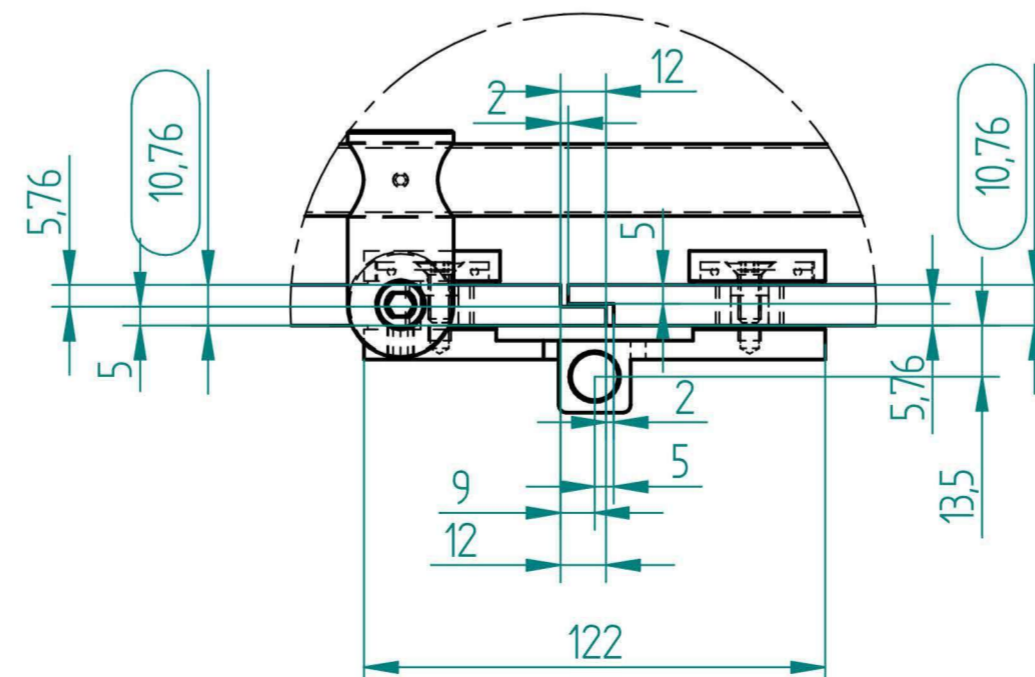
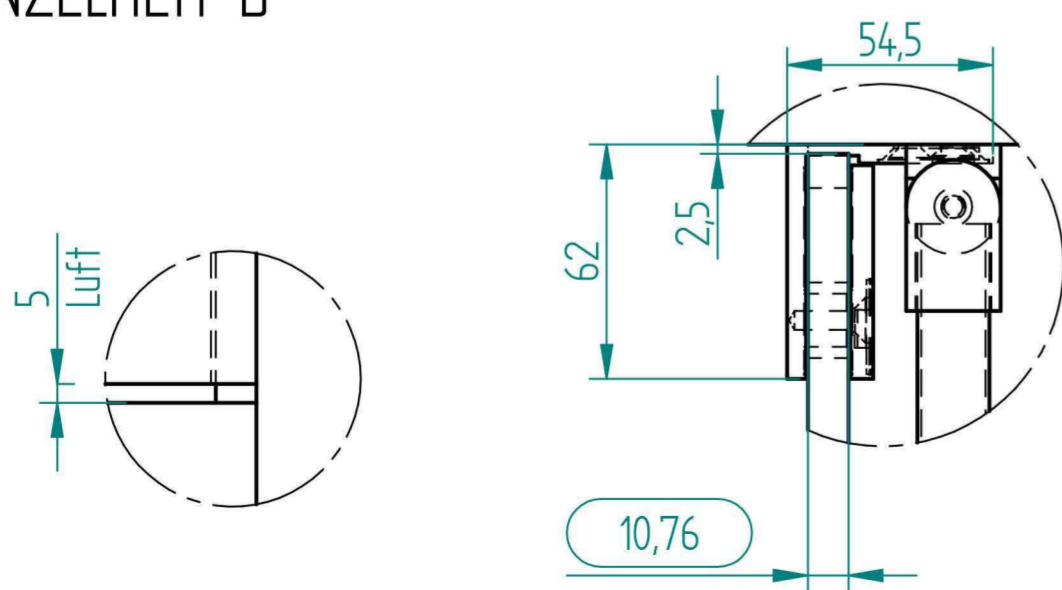
EINZELHEIT E



EINZELHEIT C



EINZELHEIT D



○ = vorgegebene Maße

Metalleigenschaften		Stückzahl		Allgemeintoleranzen	
Material:	14301 (V2A)	1	A	Nicht gelten für Glaserei	
Oberfläche:	Geschliffen	Blatt	A2	Maßstab:	1:10
Glaseigenschaften:		Kunde / Auftragsnummer:		Bearbeiter:	Zeichnungsdatum:
Glasart:	VSG aus ESG	Benennung:			
Glasstärke:	2x5 (Folie 0,76)				
Kanten:	poliert				
Glas:	Klarglas				
Beschichtung:	-				
Sonstiges:	-				

Glasprofi24