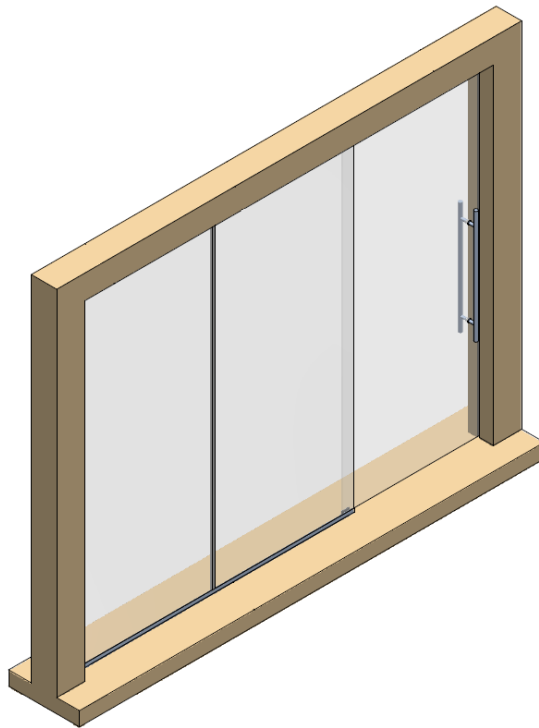


Montageanleitung Piano Glastrennwand



Schritt für Schritt zur fertig montierten Glastrennwand

ALLGEMEINES

VORWORT



Wir freuen uns, dass Sie sich für unser Produkt entschieden haben. Bitte prüfen Sie als erstes den Lieferumfang auf Vollständigkeit. Legen Sie sich das passende Werkzeug zurecht.

Je nach Größe der Trennwand sollten Sie mit 1-2 Helfern arbeiten.

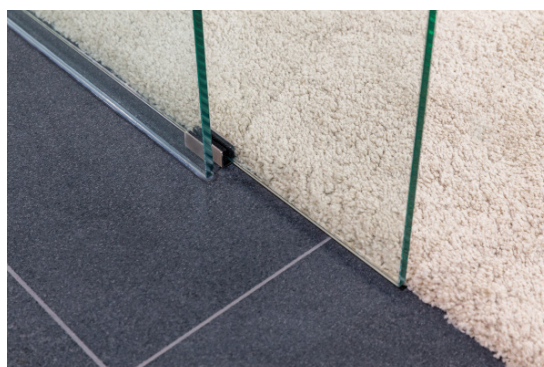
Bitte beachten Sie, dass sich die Montage aufgrund der Aushärtezeit des Klebers über zwei Tage erstrecken kann.

DAS BENÖTIGEN SIE

- Innensechskantschlüssel-Satz
- Maulschlüssel 8 mm
- Gummihammer
- Bohrmaschine
- Metallbohrer D=7 mm HSS
- Kreuzschlitz-Schraubendreher
- Drehmomentschlüssel 4 mm
- Wasserwaage
- Stift zum Anzeichnen
- evtl. Unterlegplättchen zum Ausgleich von Wandunebenheiten
- Silikonkleber

Montage-Reihenfolge

1. Laufschiene montieren
2. Wand- und Bodenprofile montieren
2. Glas einsetzen
3. Griffe, Griffstange und Schließsysteme einsetzen

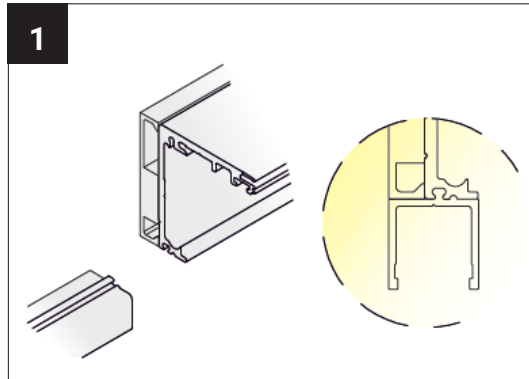


TIPP

Bei einem Fliesenuntergrund sollte die Bodenführung nur geklebt und nicht gebohrt werden.

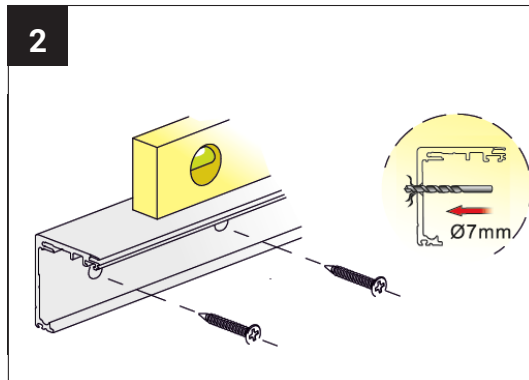
ARBEITSSCHRITTE

PROFIL SEITENTEIL



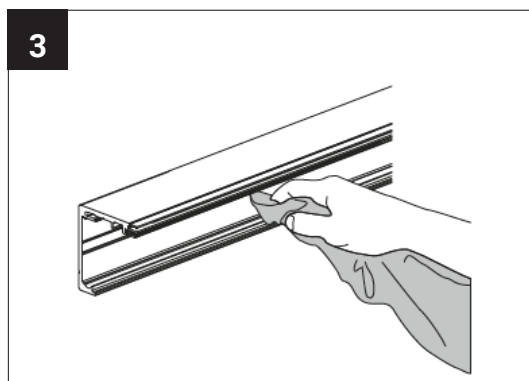
Schieben Sie das Zusatzprofil für das Festteil in das Laufprofil ein. Die Laufschiene weist dafür eine Nut an der Unterseite auf.

MONTAGE LAUFPROFIL



Die Laufschiene hat vorgesenkte Schraublöcher für Decken- oder Wandbefestigung. Benötigte Befestigungspunkte sollten nun durchgebohrt werden. Bei Bedarf diese nachsenken. Das Profil ist für Senkkopfschraube bis 5mm nach DIN vorgerichtet. Ermitteln Sie zunächst die korrekte Höhe der Lochbohrungen in Wand oder Decke und richten Sie diese mittels einer Wasserwaage aus. Vergewissern Sie sich, dass die Laufschiene fest an Decke oder Wand angeschraubt ist.

REINIGUNG PROFIL



Nach der Montage reinigen Sie bitte gründlich das Profil, damit die einwandfreie Funktion des Laufwagens gegeben ist.

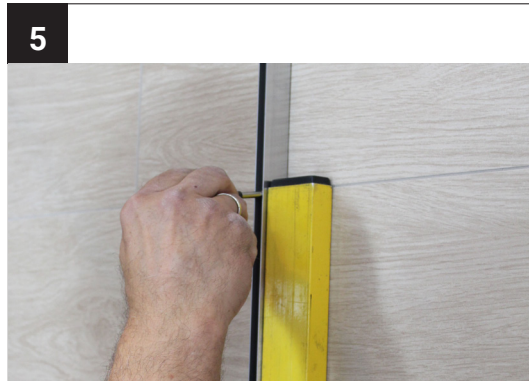
MONTAGE U-PROFIL SEITE



Bohren Sie das Profil mit dem Metallbohrer vor. Empfohlene Bohrlochabstände liegen zwischen 200 bis 300 mm. Achten Sie darauf, dass sich oben und unten ein Bohrloch je nahe am Profilende befindet.

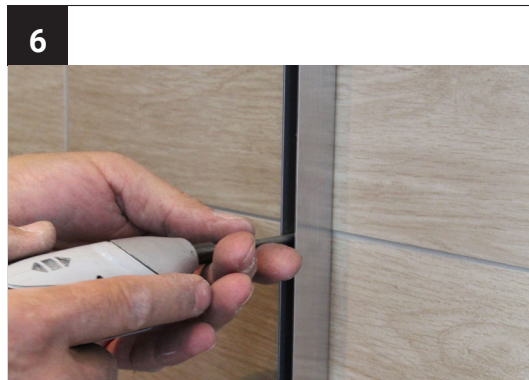
ARBEITSSCHRITTE

LÖCHER ANZEICHNEN



Zeichnen Sie mit Hilfe der Wasserwaage die Bohrlöcher an.

PROFIL FESTSCHRAUBEN

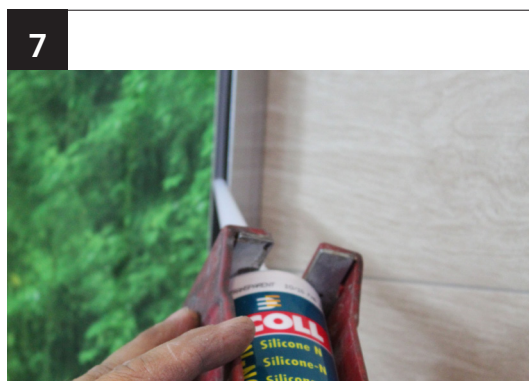


Schrauben Sie das Profil mit dem Akkuschauber fest.

Montage Bodenprofil

Falls Sie die Festteile am Boden ebenfalls mit einem U-Profil befestigen, wiederholen Sie hierfür die Schritte 3 bis 6.

SILIKONIEREN



Ziehen Sie gleichmäßig eine Klebeschicht auf die U-Profile an der Wand und dem Boden mit der Silikonpistole ein.

SCHEIBE 1 EINSETZEN



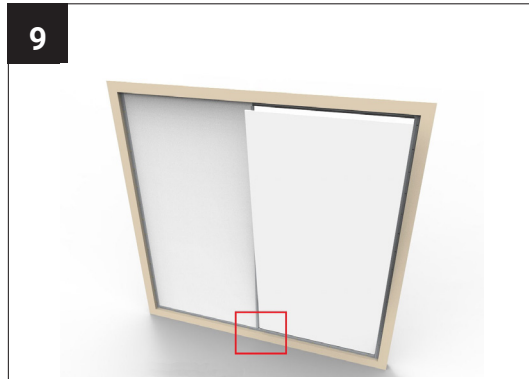
Setzen Sie das Glas leicht geneigt ins Bodenprofil und drücken es an, damit es gerade steht. Schieben Sie es in das U-Profil der Wand.

Montage mehrerer Gläser

bei Glasscheiben-Anzahl >1 folgen Sie dem Schritt 9

ARBEITSSCHRITTE

H-PROFIL



Schieben Sie das H-Profil auf die rechte Glaskante von Scheibe 1.

Scheibe 2 einsetzen

Setzen Sie das Glas ins Bodenprofil und drücken es an, damit es gerade steht. Schieben Sie die Scheibe ins H-Profil.

AUSHÄRTUNG SILIKON



Beachten Sie die Aushärtezeit, die vom Silikonkleber-Hersteller angegeben sind. In der Regel müssen Sie nun 24 Stunden warten, bis Sie mit der Montage fortfahren können.

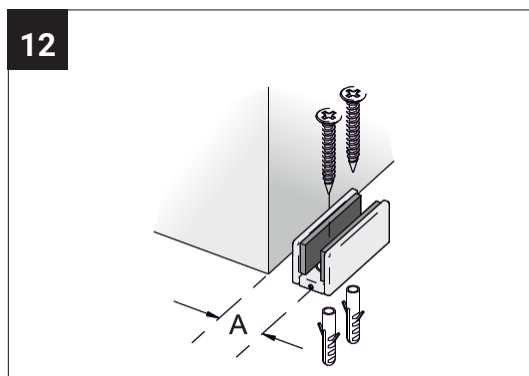
BODENFÜHRUNG



Bei einem Fliesenuntergrund sollte die Bodenführung nur geklebt und nicht gebohrt werden. Das Kleben sollte ebenfalls einen Tag vor Einsatz des Glases erfolgen, damit die Aushärtezeit eingehalten wird.

Beachten Sie hierzu auch Schritt 12.

ANSCHRAUBPUNKTE




Bevor Sie die Bodenführung montieren, prüfen Sie die Glasstärke der Schiebetür. Die Bodenführung ist für Glasstärken von 8 bis 10,76 mm einstellbar.

Maß A

bei 8 mm Glas: 22,8 mm
bei 10 mm Glas: 23,8 mm

ARBEITSSCHRITTE

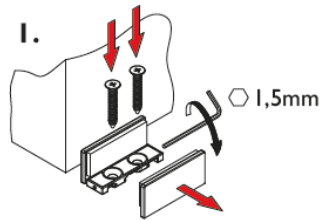
 Beim Einbau in einer Nische, Selbsteinzug vor Befestigung der Laufschiene einschieben!

ACHTUNG

Beim Einbau in einer Nische, Selbsteinzug vor Befestigung der Laufschiene einschieben!

BODENFÜHRUNG MONTIEREN

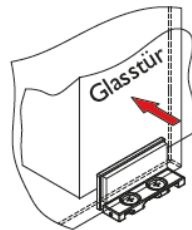
13



Lösen Sie den Adapter der Bodenführung und befestigen Sie den Grundkörper am Boden. Zeichnen Sie die Bohrlöcher ein und bohren Sie die Löcher in den Boden. Schrauben Sie die Bodenführung nun fest. Der Adapter wird nach Einsetzen der Scheibe wieder angeschraubt.

LOT

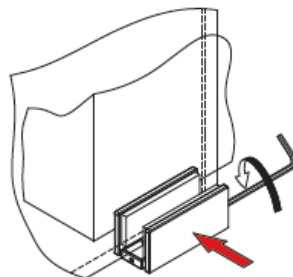
14



Achten Sie auf eine lotgerechte Montage. Bei Unebenheiten oder bei Verwendung eines Hinterfüterungsprofils muss die Position der Bodenführung angepasst werden.

ZUSAMMEN SCHRAUBEN

15



Der Adapter wird nach Einsetzen der Scheibe wieder angeschraubt.

BÜRSTENDICHTUNG

16



Sofern Sie eine Bürstendichtung verwenden, kleben Sie diese nun aufs Glas des Festteils.

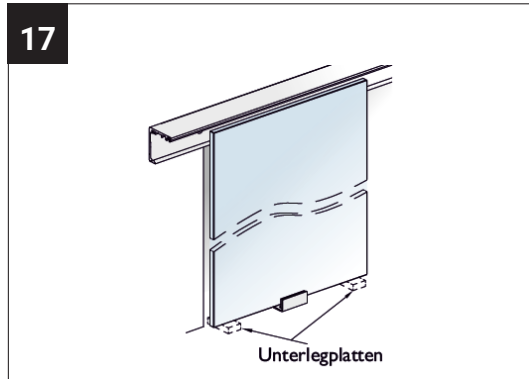
fettfreier Untergrund

Reinigen Sie das Glas von Staub und Fett, damit die Dichtung haftet.

ARBEITSSCHRITTE

EINSETZEN GLASTÜR

17



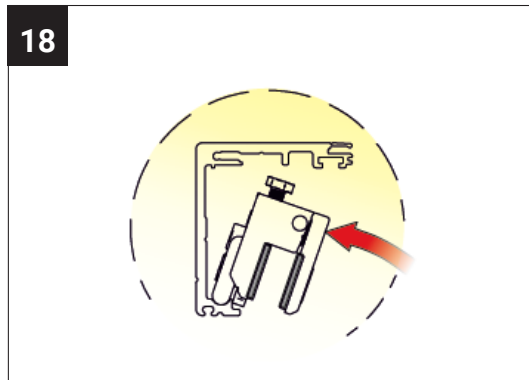
Stellen Sie nun die Glastüre in die Bodenführung. Hilfreich ist es, wenn Sie zwei Unterlegplatten (13 mm Höhe) unter die Glastüre legen. Somit ist eine optimale Ausrichtung der Glastür möglich.

Glasreinigung

Das Glas muss vor dem Einsetzen gründlich gereinigt werden.

LAUFWAGEN EINSCHIEBEN

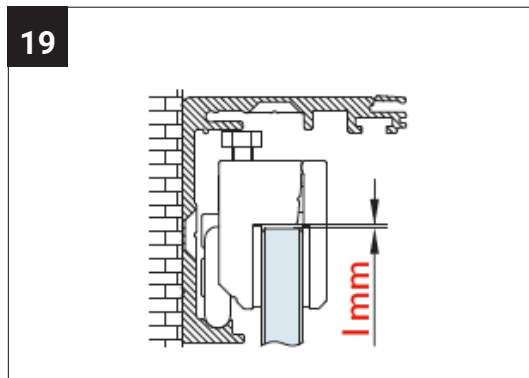
18



Nun können die Laufwagen von beiden Seiten in die Laufschiene eingeschoben werden: Eine Montage von vorne ist ebenfalls möglich. Dazu muss der Laufwagen in ca. 20 Grad Schräge von vorne in das Laufprofil aufgesetzt, senkrecht gestellt und über das Glas geschoben werden.

ABSTAND ZUR GLASTÜR

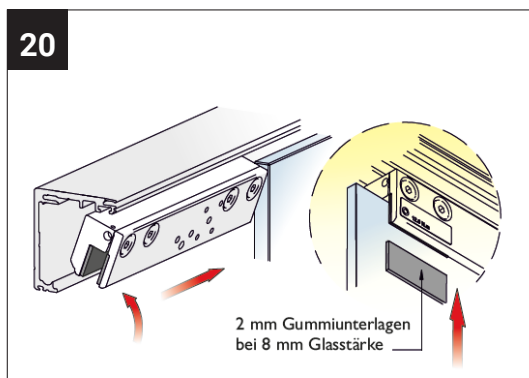
19



Achten Sie darauf, dass der Abstand zwischen Laufwagen und Glastür nicht mehr als 1 mm beträgt. Den Abstand können Sie mittels der Höhenverstellungsschraube anpassen.

8 MM GLAS

20



Bei 8 mm Glasstärke setzen Sie zuerst die 2 mm Gummiunterlagen (Gasket) in den Laufwagen.

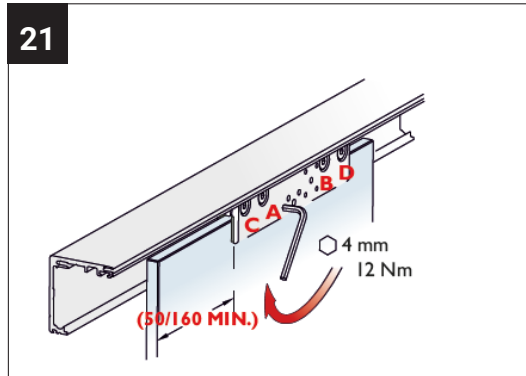
Montagehilfe

Nach dem Aufschieben des Laufwagens über die Glastür dienen diese bereits als Montagehilfe und fixieren die Tür in der Horizontalen.

ARBEITSSCHRITTE

AUSRICHTUNG

21



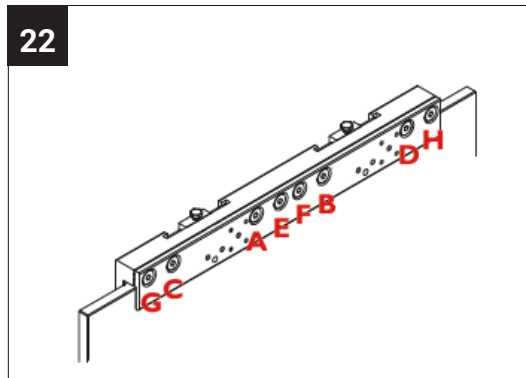
Positionieren Sie die Laufwagen nun rechts und links der Glastür.

Stopper

Der Abstand der Stopper für Selbsteinzug zur Glastürkante beträgt min. 160 mm.

FESTZIEHEN UND EINSTELLEN

22



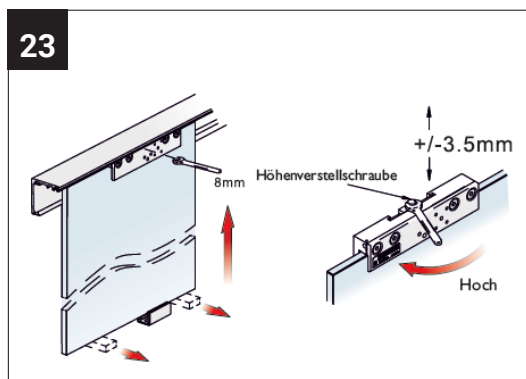
In dieser Position klemmen Sie nun die Glastür im Laufwagen fest. Die Schrauben müssen mit dem SW 4 Innensechskantschlüssel mit 12 Nm verschraubt werden. Die Montage erfolgt in der Reihenfolge laut Zeichnung.

Reihenfolge

Laufwagen 80kg = A->B->C->D
Laufwagen 150kg = A->B->C->D->E->F->G->H

HÖHENEINSTELLUNG

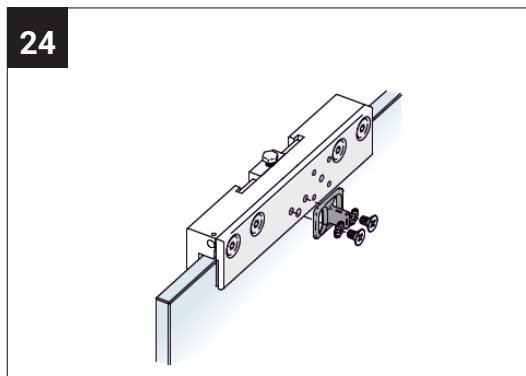
23



Mit der Höheneinstellschraube kann nun beidseitig die Glastür leicht angehoben werden um die Unterlegkeile zu entfernen. Zudem kann nun die Glastür, wenn nötig, ausgerichtet werden.

MITNEHMER

24

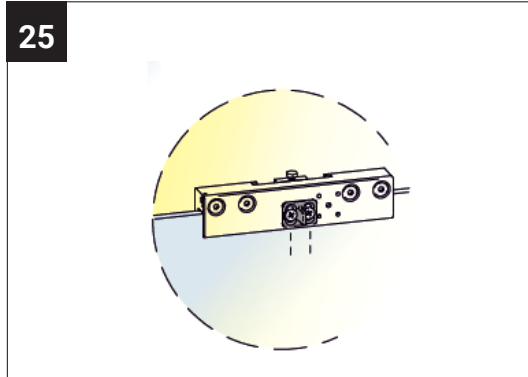


Bevor der Selbsteinzug in die Laufschiene eingeschoben wird, muss zunächst der Mitnehmer auf dem Laufwagen montiert werden.

ARBEITSSCHRITTE

LOCKER AN- SCHRAUBEN

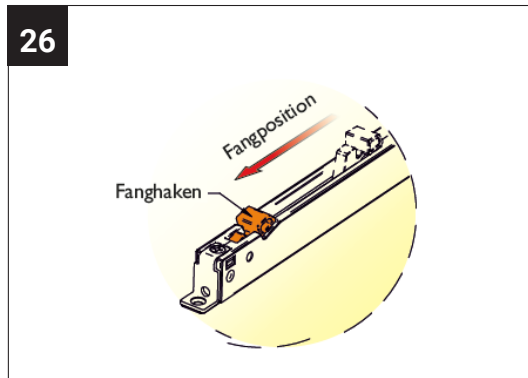
25



Der Mitnehmer sollte jetzt noch nicht fest verschraubt werden, da dieser zu einem späteren Zeitpunkt noch in der Höhe eingestellt werden muss.

FANGHAKEN

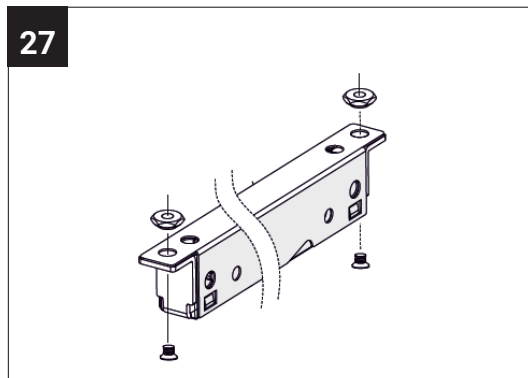
26



Der Fanghaken des Selbstzieges sollte vor der Montage in die Fangposition gebracht werden.

SELBSTEIN- ZUG VORBE- REITEN

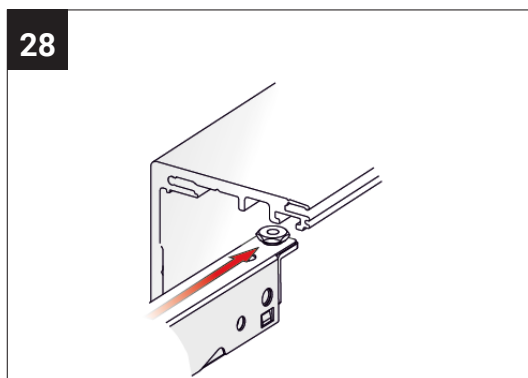
27



Montieren Sie die Gewindenocken (Mutter) an den Selbststeinzug.

MITNEHMER

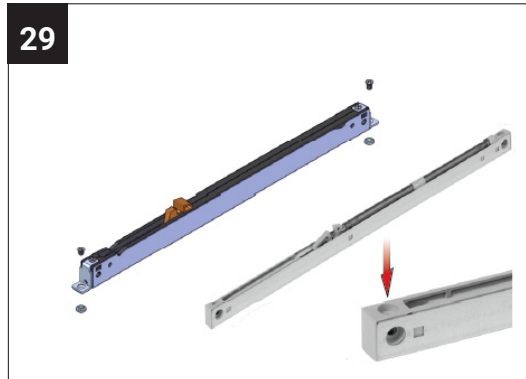
28



Schieben Sie den Selbststeinzug mit den Muttern in die Nut des Profils.

ARBEITSSCHRITTE

DÄMPFER-SYSTEME

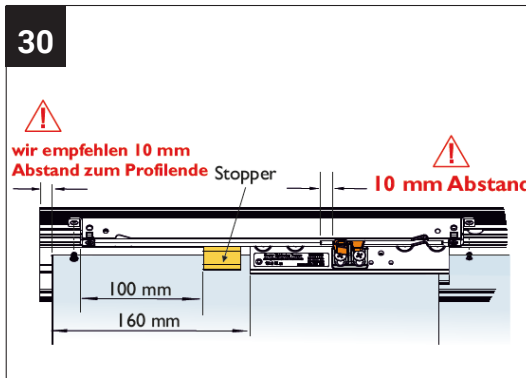


Bitte beachten Sie, dass wir zwei verschiedene Varianten an Selbstenzügen haben:

Der **Öldruck-Dämpfer** (Abb.links) wird wie gezeigt mittels der M4 x 5 Schraube am Profil befestigt.

Für den **Luftdruck-Dämpfer** (Abb. rechts) benutzen Sie die mitgelieferte längere M4 x 19 Schraube. Diese wird durch den Dämpfer mit der beiliegenden Mutter in der Nut des Profiles befestigt.

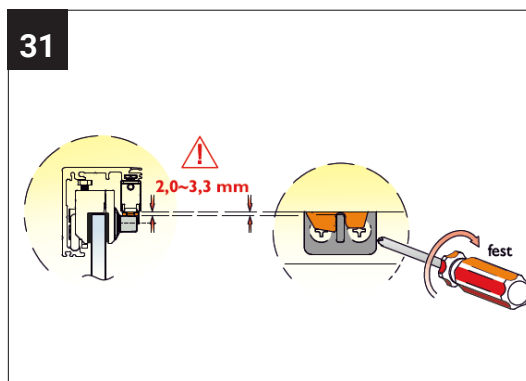
SELBSTEIN-ZUG EIN-STELLEN



Der Selbstenzug kann mittels dem M4 x 5 mm Schrauben in der Lauf-schiene befestigt werden. Der Selbstenzug lässt sich stufenlos in der Lauf-schiene verschieben. Somit ist auch der Endanschlag stufenlos einstellbar.

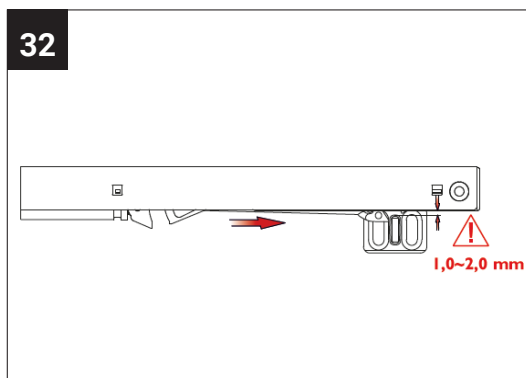
Wenn Sie den Endanschlag eingestellt haben, ziehen Sie die Befestigungs-schrauben fest an.

ÖLDRUCK-DÄMPFER



Der Abstand zwischen Oberkante Mitnehmer und Selbstenzug sollte bei dem Öldruck-Dämpfer ca. 2 bis 3,3 mm betragen.

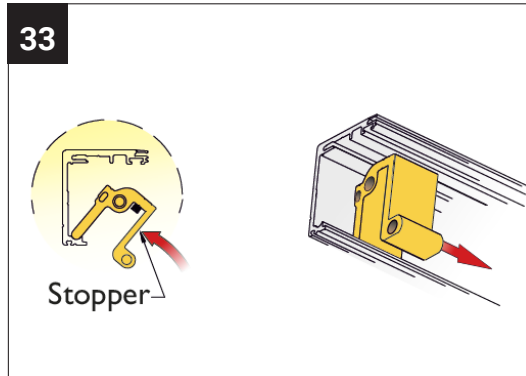
LUFTDRUCK-DÄMPFER



Für den Luftdruck-Lämpfer beträgt der Abstand ca. 1 bis 2 mm. Dazu muss der Fanghaken, wie in der Zeichnung gezeigt, eingerastet werden. Somit ist die optimale Funktion des Selbstenzuges gegeben.

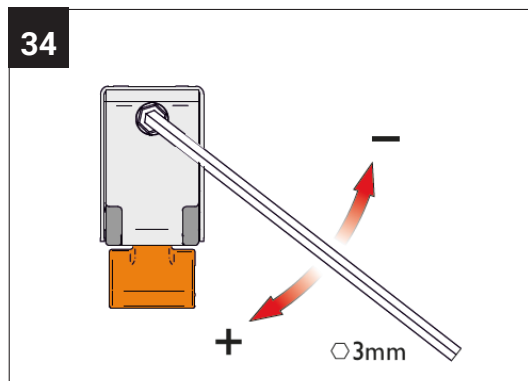
ARBEITSSCHRITTE

SICHERUNG



Zur Sicherung der Tür gegen das Herausfallen durch unsachgemäße Betätigung der Schiebetüre montieren Sie die beiliegenden Endstopper an beiden Seiten der Laufschiene. **Bei Türen mit Softclose demontieren Sie dazu die beiden Federzungen des Stoppers, indem Sie die beiden Madenschrauben im Stopper lösen.**

FEINEINSTELLUNG



Beim Einsatz des Öldruckdämpfers ist eine Einstellung der Einzugskraft möglich. Diese kann auch vor der Montage in die Laufschiene vorgenommen werden.

Beim Einsatz eines Luftdruckdämpfers ist eine Einstellung nicht möglich.

ÖLDRUCKDÄMPFER

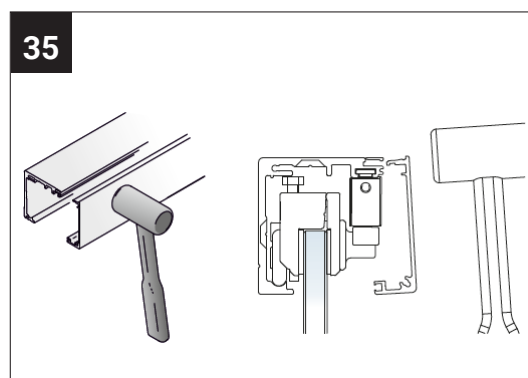
Selbsteinzug für 80kg:

Im Auslieferungszustand ist der Dämpfer für den Einsatz einer 40 kg Türe eingestellt. Durch Drehen der Einstellschraube im Uhrzeigersinn kann der Dämpfer auf 60 kg (15 Umdrehungen) oder 80 kg (30 Umdrehungen) eingestellt werden.

Selbsteinzug für 150 kg:

Im Auslieferungszustand ist der Dämpfer für den Einsatz einer 80 kg Türe eingestellt. Durch Drehen der Einstellschraube im Uhrzeigersinn kann der Dämpfer auf 100 kg (15 Umdrehungen) oder 120 kg (30 Umdrehungen) eingestellt werden.

ABDECKKAPPE



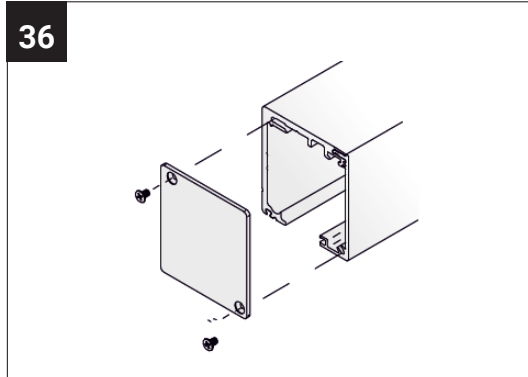
Nachdem der Endanschlag der Schiebetüre eingestellt ist, kann die Abdeckkappe aufgeklipt werden.

Verwenden Sie dazu, wenn nötig, einen Gummihammer. Prüfen Sie nochmals, ob das Profil fest im Grundprofil eingeklipst ist.

ARBEITSSCHRITTE

ENDKAPPE

36



Sofern die Schiene nicht zwischen zwei Wänden sitzt, montieren Sie nun die Endkappen links und/oder rechts mit den beigefügten M3 Kreuzschlitzschrauben. Mit der Montage der Endkappe wird zudem das Frontprofil zusätzlich fixiert.

GRIFFMULDE ODER GRIFF- STANGE

37



Je nachdem, ob Sie eine Griffmulde oder eine Griffstange bestellt haben, schrauben Sie diese jetzt in die Löcher der Glastür.