



**Montageanleitung
Terrassenüberdachung
mit Überstand**



Allgemeine Hinweise

Vor Montagebeginn kontrollieren Sie bitte die Vollständigkeit der Lieferung entsprechend der beigefügten Ladeliste.

Sicherheit geht vor!

Für die Montage benötigt man mindestens zwei Personen, bei größeren Überdachungen drei.

Bei VSG Eindeckung ist bei der Verlegung besondere Vorsicht geboten.

Tragen Sie unbedingt entsprechende Schutzausrüstung.

Das Montagematerial für die Wand- und Bodenbefestigung ist nicht im Lieferumfang enthalten.

Verwenden Sie ausschließlich Befestigungen, die für den Untergrund geeignet und zugelassen sind!

Bei Fassadenisolierungen (WDVS, vorgehängte Fassaden etc.) bitte entsprechend hierfür abgestimmte Befestigungssysteme verwenden.

Beachten Sie, dass die Stützen enorme Lasten aufnehmen müssen! Die Fundamente sind bauseits entsprechend den statischen Erfordernissen auszuführen und frostfrei zu gründen.

Als Hersteller schließen wir jegliche Haftung für Personen- oder Sachschäden, welche durch unsachgemäße Montage entstehen, ausdrücklich aus.

Checkliste Werkzeug und Hilfsmittel (Vorschlag)

2 stabile Standleitern

Schnelllaufende Bohrmaschine mit Biteinsätzen (für selbstbohrende Schrauben)

Schlagbohrmaschine und entsprechende Bohrer für das Mauerwerk

Dachlatten für Hilfskreuze

Schraubzwingen mit Schonern

Teleskop – Hilfsstützen oder (Montage-) Gerüstböcke

Montageböcke zum Auflegen und Bearbeiten der Profile vor Ort

Lochsägen für die Entwässerungsbohrungen, Metall- und Steinbohrer

Messwerkzeuge wie Bandmaß oder „Zollstock“, Wasserwaage

Schondecken oder Teppich für die Glasmontage

Scharfe Säge (Kappsäge empfohlen) für Füllstück- bzw. Stützenanpassung

Werkzeug wie Schonhammer (Gummihammer), Schraubendreher mit verschiedenen Aufsätzen (Kreuzschlitz, Inbus), Schraubenschlüssel bzw. Knarrenkasten sollten ebenfalls vorhanden sein.

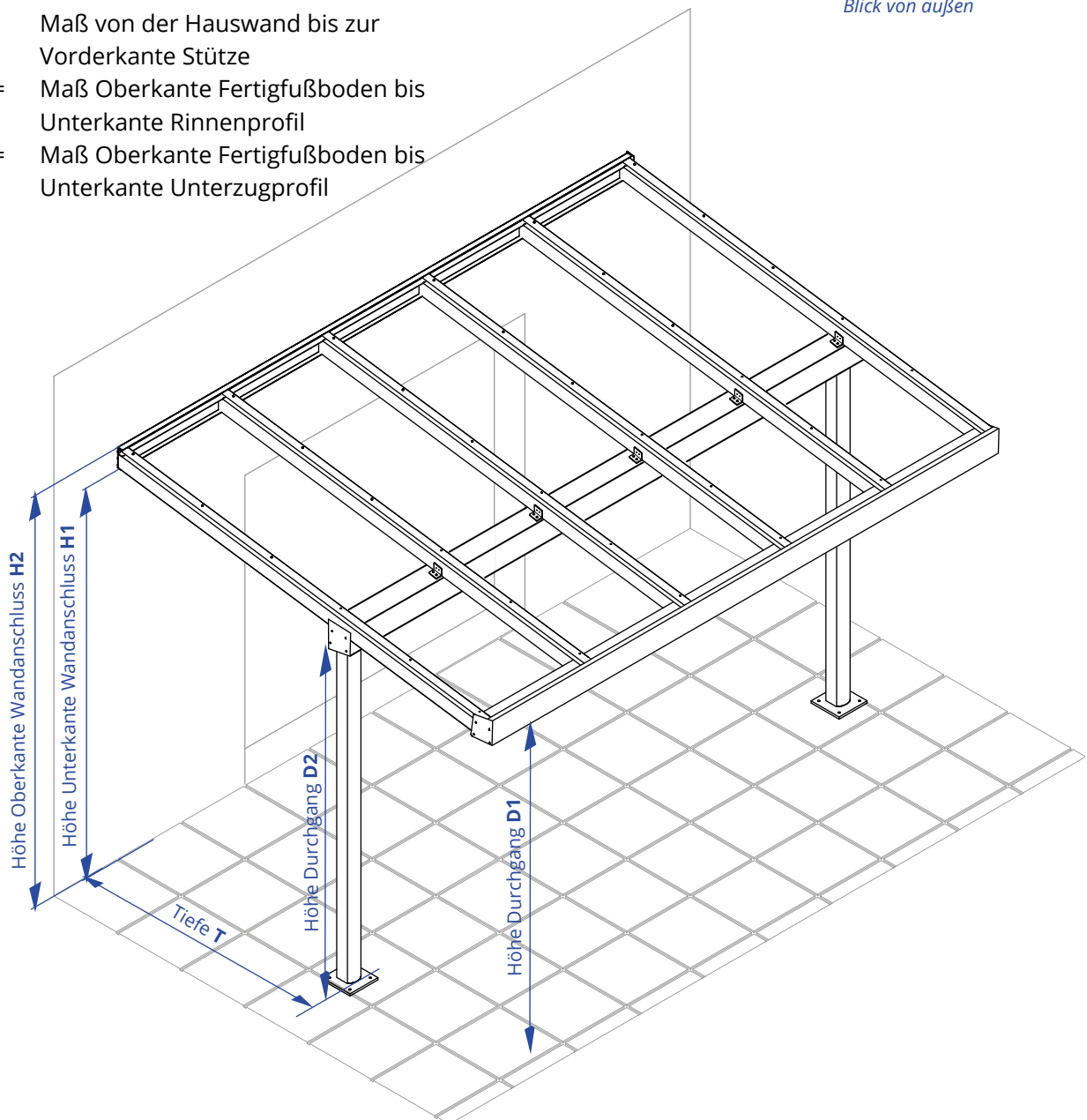
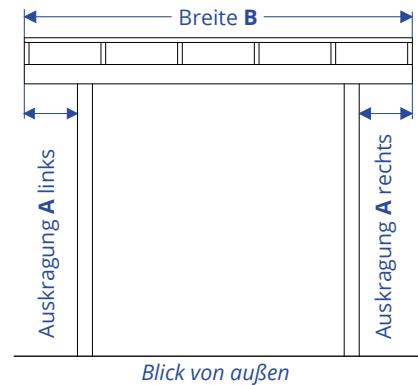
Montageanleitung Terrassenüberdachung

1 Vorbereitung der Montage und allgemeine Kontrolle

Vor Montagebeginn prüfen Sie unbedingt die Übereinstimmung des Bausatzes mit den örtlichen Gegebenheiten anhand der beiliegenden Maßunterlagen!

Achten Sie besonders auf die Positionen der Fundamente und Entwässerung.

- H1 = Maß Oberkante Fertigfußboden bis Unterkante Wandanschluss
- H2 = Maß Oberkante Fertigfußboden bis Oberkante Wandanschluss
- T = Maß von der Hauswand bis zur Vorderkante Stütze
- D1 = Maß Oberkante Fertigfußboden bis Unterkante Rinnenprofil
- D2 = Maß Oberkante Fertigfußboden bis Unterkante Unterzugprofil



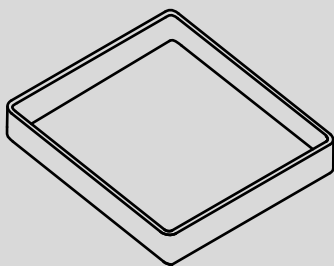
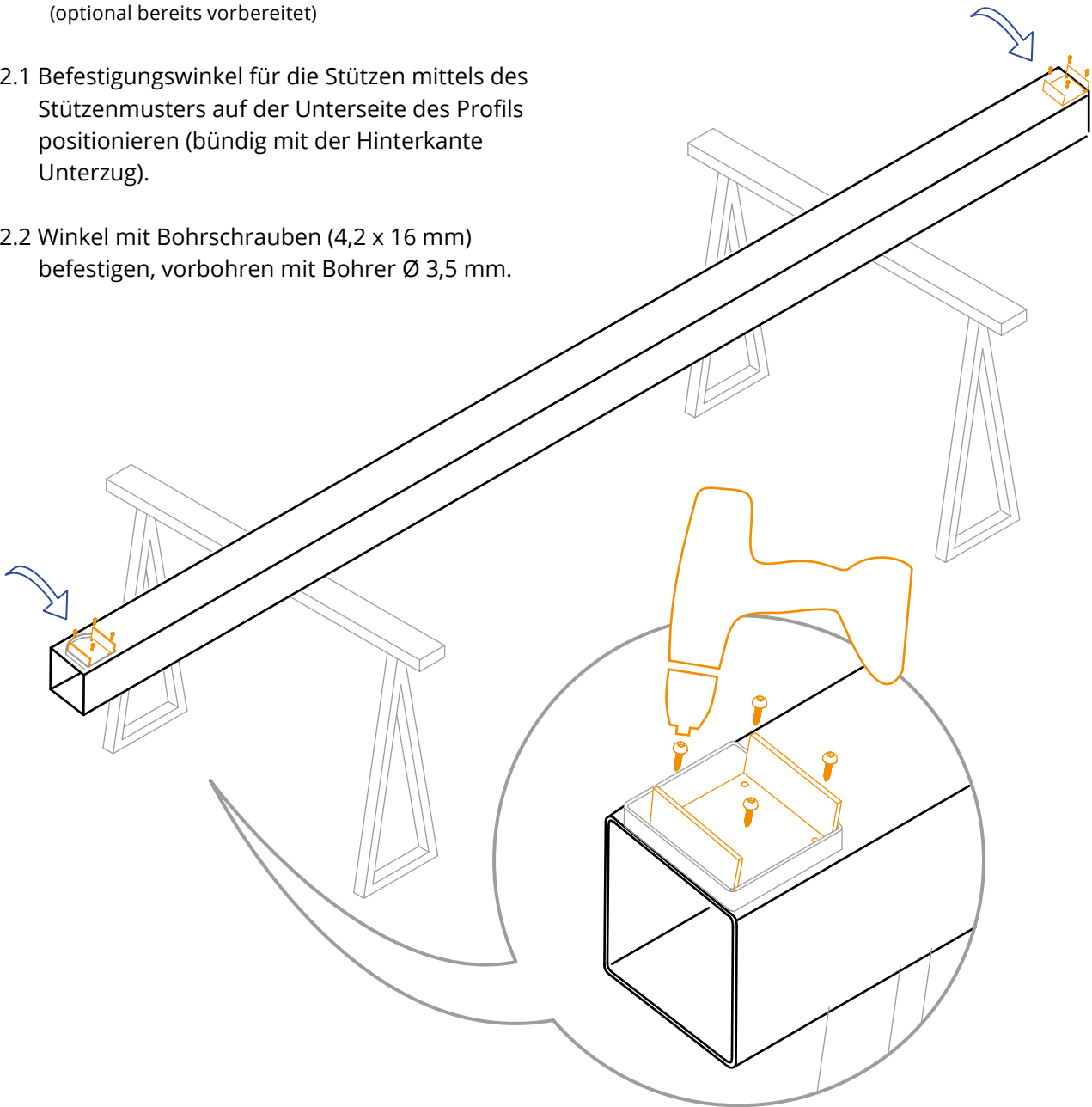
Montageanleitung Terrassenüberdachung

2 Vorbereitung Unterzug Befestigungswinkel für Stützen

(optional bereits vorbereitet)

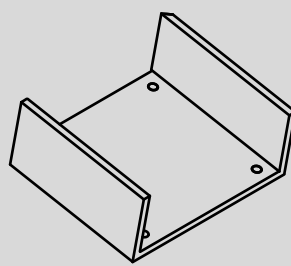
2.1 Befestigungswinkel für die Stützen mittels des Stützenmusters auf der Unterseite des Profils positionieren (bündig mit der Hinterkante Unterzug).

2.2 Winkel mit Bohrschrauben (4,2 x 16 mm) befestigen, vorbohren mit Bohrer Ø 3,5 mm.



Stützenmuster

+



Befestigungswinkel

+



Bohrschrauben 4,2 x 16 mm

Montageanleitung Terrassenüberdachung

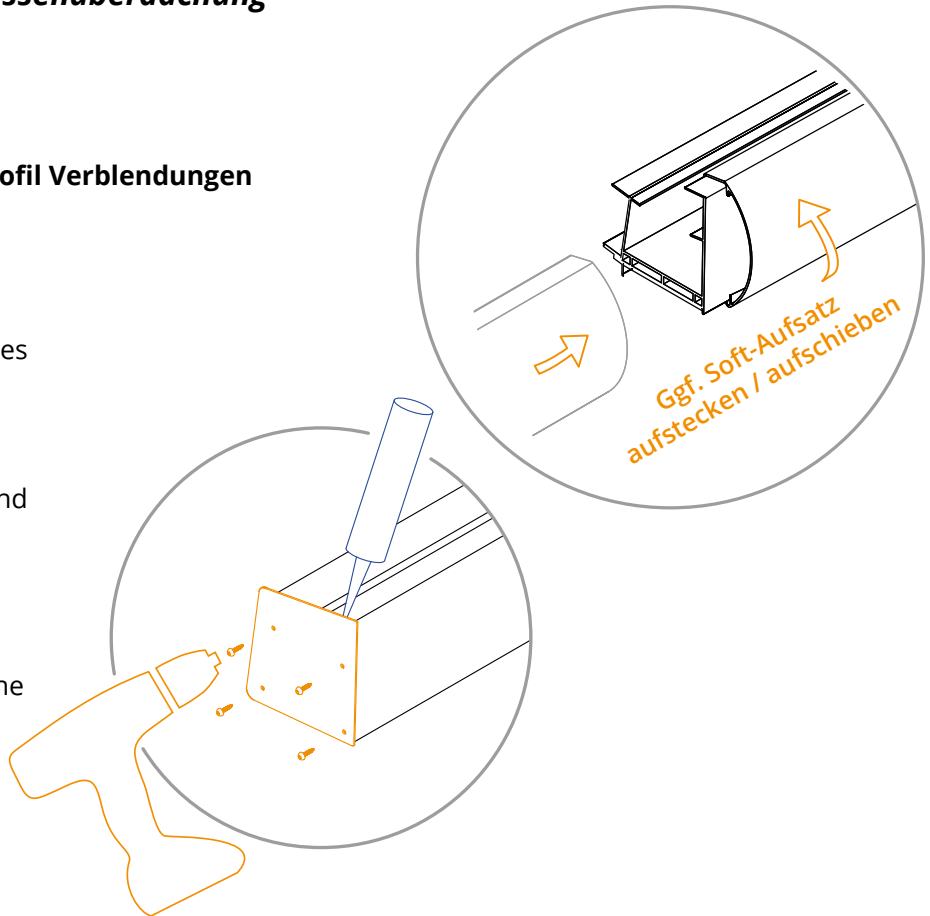
5 Vorbereitung Rinnenprofil Verblendungen

5.1 Auf die gesamte Kontur des Rinnenprofils vorsichtig Silikon auftragen.

5.2 Verblendung aufsetzen und verschrauben.

Achtung

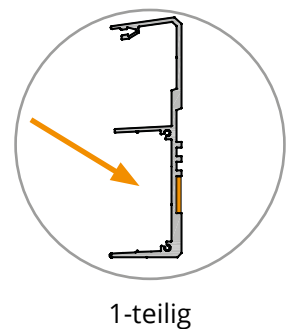
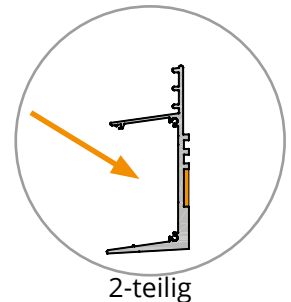
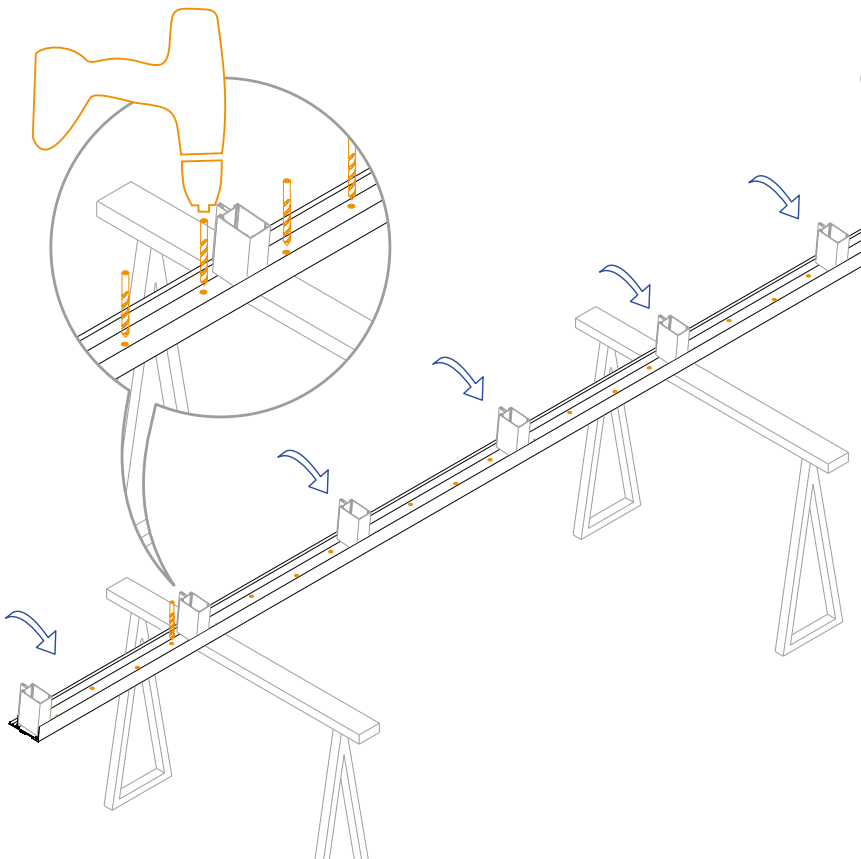
Dichtigkeit muss unbedingt gewährleistet sein, damit keine Feuchtigkeit in die Kammern der Rinne eindringen kann.



6 Vorbereitung Wandanschlussprofil

6.1 Die Anzahl der Befestigungspunkte richtet sich nach dem Montageuntergrund und den statischen Erfordernissen.

6.2 Die Bohrungen beim 2-teiligen Wandanschlussprofil im Unterteil, beim 1-teiligen im unteren Bereich einbringen.



Montageanleitung Terrassenüberdachung

7 Montage Wandanschluss

Achtung

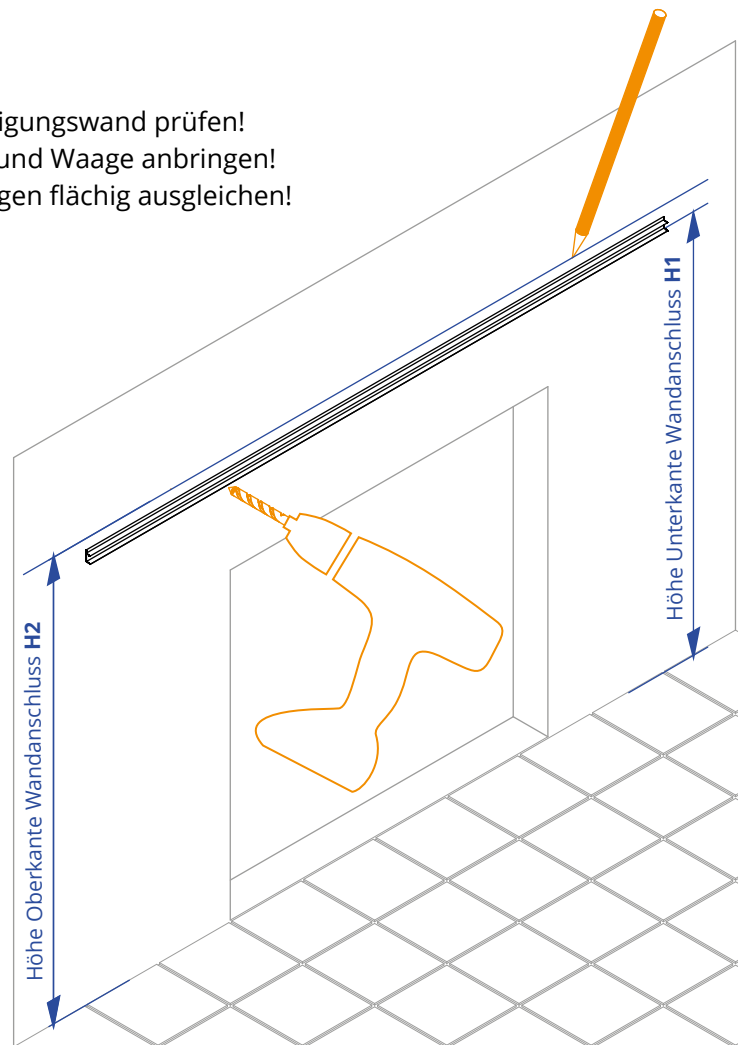
Tragfähigkeit und Beschaffenheit der Befestigungswand prüfen!
Wandanschlussprofil immer exakt in Flucht und Waage anbringen!
Bei Wandunebenheiten diese durch Unterlegen flächig ausgleichen!

7.1 Ober- und Unterkante des Wandanschlussprofils nach Maßvorgabe anzeichnen. Bei 2-teiligem Wandanschluss müssen über der Unterkante des Wandanschlussprofils mind. 200 mm Wand frei sein, um das Oberteil später einstecken zu können.

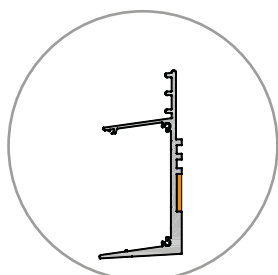
7.2 Vorbereitetes Wandanschlussprofil an das Maß Unterkante anhalten und Befestigungsbohrungen im Mauerwerk erstellen.

7.3 Kompriband auf das Profil aufbringen.

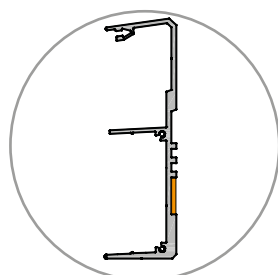
7.4 Wandanschlussprofil an der Befestigungswand verschrauben.



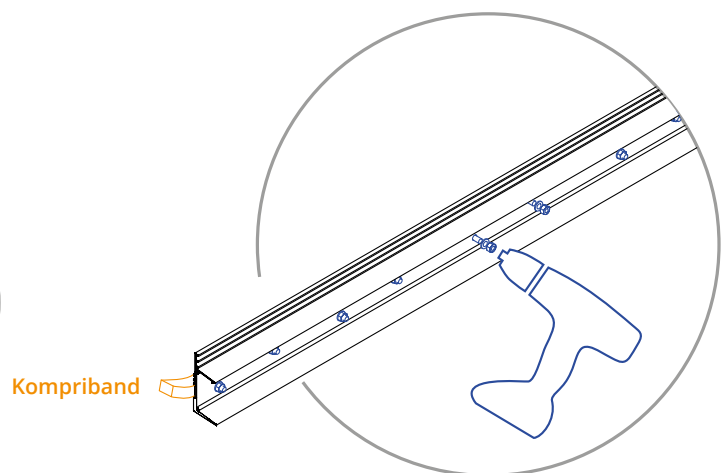
Detail Wandanschluss



2-teilig



1-teilig



Montageanleitung Terrassenüberdachung

8 Montage Unterzug, Rinnenprofil und Außensparren

Achtung

Unterzug und Rinnenprofil werden immer exakt in Waage montiert. Sparren bündig ins Rinnenprofil einsetzen.

8.1 Den Unterzug auf Gerüstböcke auflegen und gegen Absturz sichern.

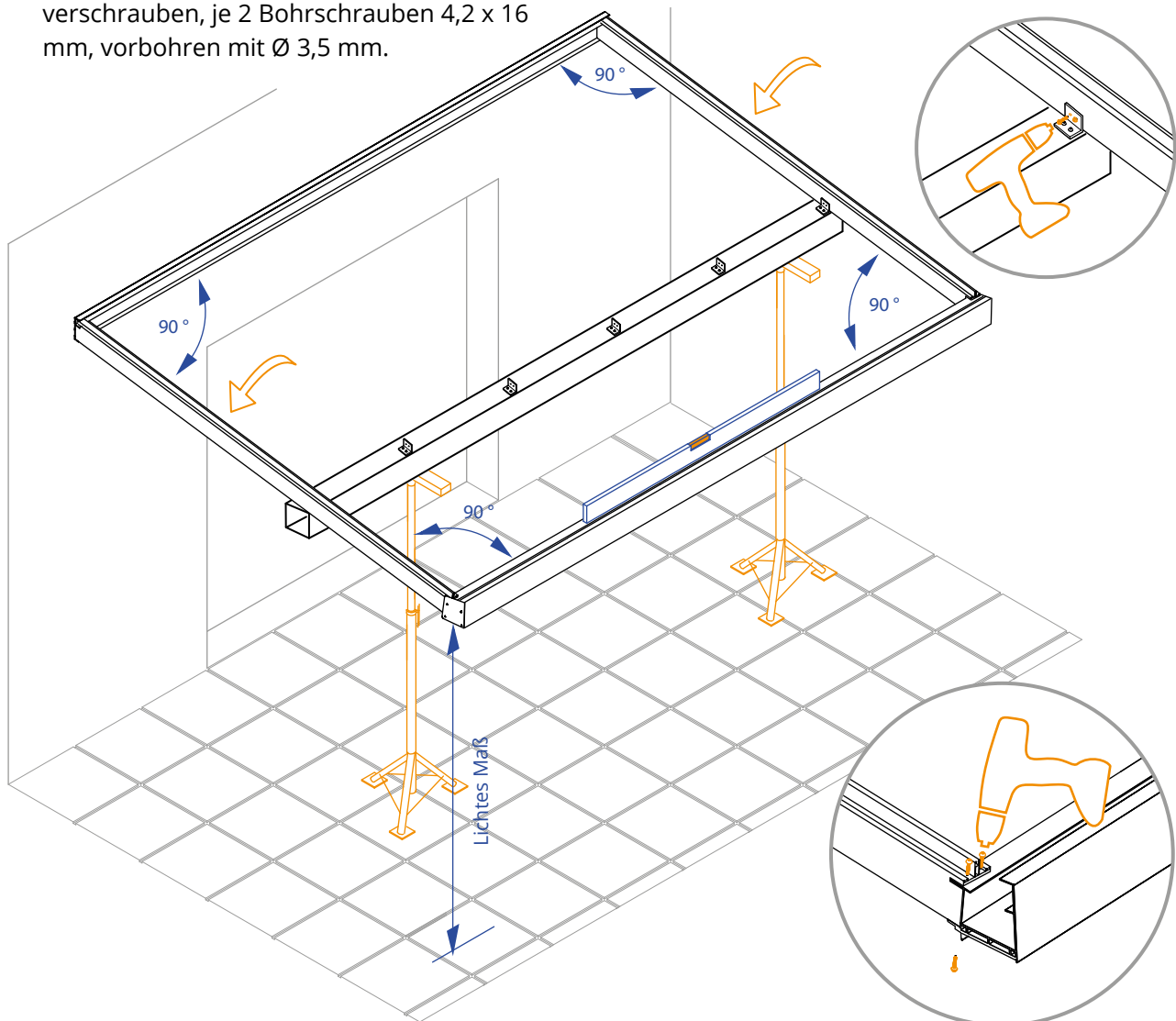
8.2 Sparren außen in den Wandanschluss stecken. Sparren mit je 2 Bohrschrauben 4,2x16 mm von oben und 1 Bohrschraube 4,2x16 mm von unten (= 3 Schrauben je Sparren) verschrauben. Vorbohren mit Bohrer \varnothing 3,5 mm.

8.3 Außensparren auf den Unterzug auflegen und mit den vormontierten Winkeln seitlich verschrauben, je 2 Bohrschrauben 4,2 x 16 mm, vorbohren mit \varnothing 3,5 mm.

8.4 Rinnenprofil vorne auf die Sparren stecken. Rechten Winkel prüfen und genau wie den Wandanschluss verschrauben.

8.5 Waage, Dachneigung, lichtetes Durchgangsmaß und rechten Winkel kontrollieren. Die exakten Stützenlängen unter dem Unterzug ermitteln.

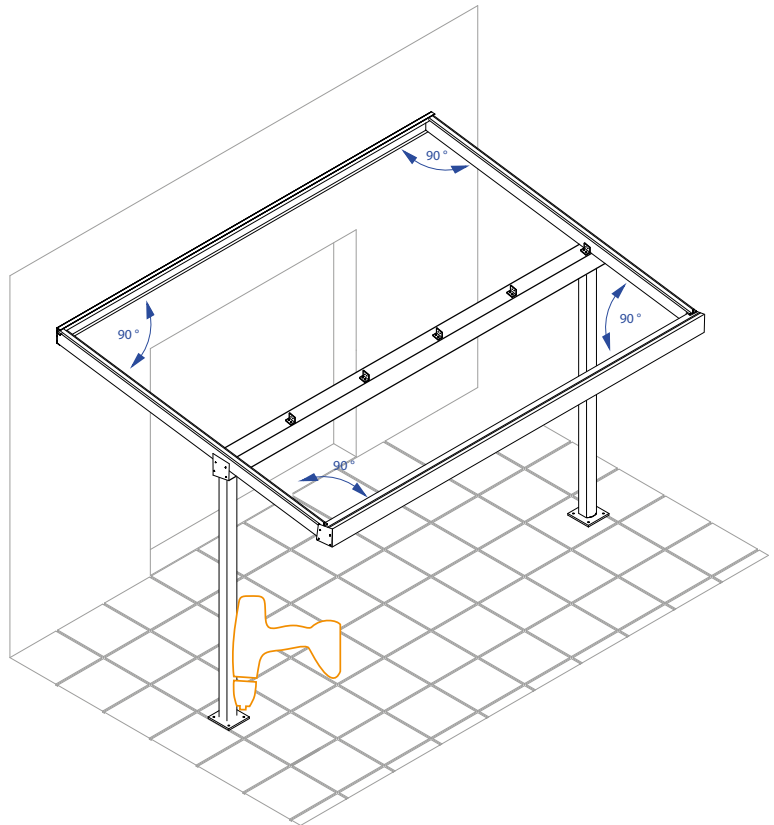
8.6 Stützen auf das soeben bestimmte, lichte Maß kürzen. Bei Befestigung mit Stützenfuß die Stärke der Fußplatte berücksichtigen.



Montageanleitung Terrassenüberdachung

Achtung

Bei der Montage der Stützen immer wieder die rechten Winkel der Außensparren, die Waage des Unterzug- und Rinnenprofils und das Lot der Stützen prüfen.



9 Montage Stützen bei Befestigung mit U-Winkel

9.1 Stützen unter den Unterzug in die richtige Position und ins Lot stellen.

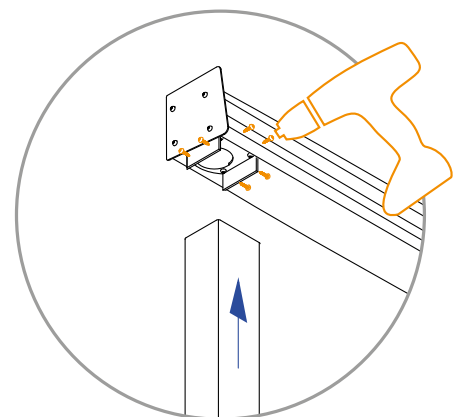
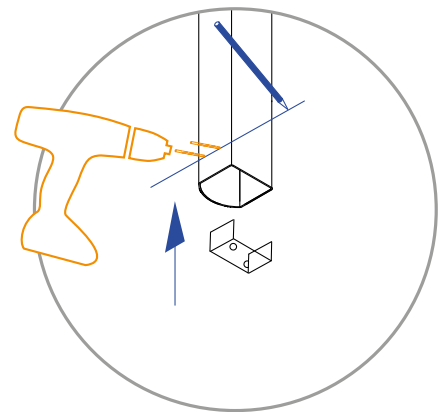
9.2 Stützenposition am Boden anzeichnen und Stütze wieder entfernen.

9.3 Stützenschablone auf die angezeichnete Position legen und Befestigungswinkel einlegen.

9.4 Die Bohrlöcher anzeichnen und bohren. Winkel festschrauben und Stütze aufsetzen.

9.5 Stützen auf die Haltewinkel schieben.

9.6 Anzeichnen der Stütze oben und unten (beidseitig je 2 Bohrungen = 8 pro Stütze). Bohren der Befestigungslöcher – Bohrer $\varnothing = 3,5$ mm. Befestigung mit Bohrschrauben $4,2 \times 16$ mm (zuerst am Unterzugprofil, dann am Bodenwinkel).

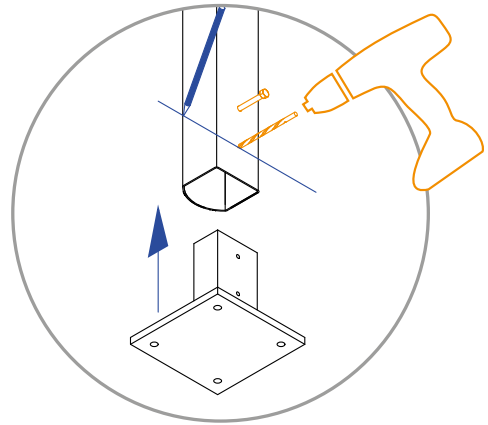


10 Montage Stützen bei Befestigung mit Stützenfuß

10.1 Bohrlöcher auf dem Stützenprofil anzeichnen.
Dazu die Schrauben entfernen und die Maße vom Stützenfuß abnehmen.

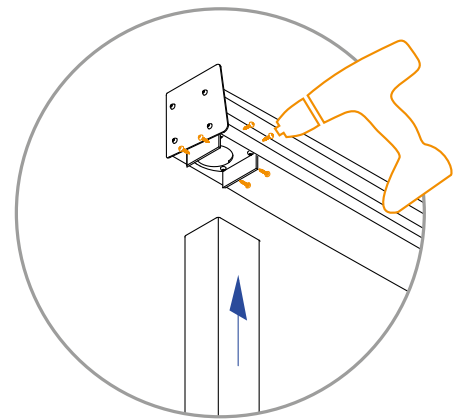
10.2 Bohren der Befestigungslöcher – Bohrer $\varnothing = 9$ mm

10.3 Stützenfüße einschieben und mit den M8 Schrauben befestigen.

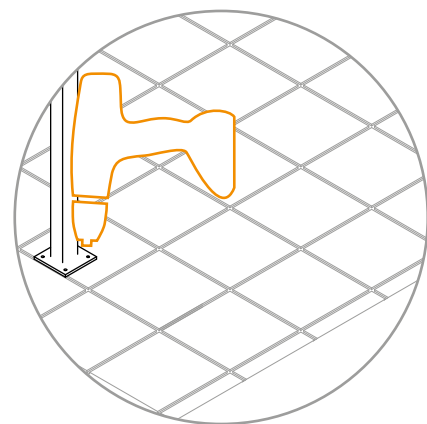


10.4 Stützen auf die Haltewinkel schieben.

10.5 Stützen in die richtige Position und ins Lot stellen.
Anzeichnen der Stütze oben (beidseitig je 2 Bohrungen = 4 pro Stütze). Bohren der Befestigungslöcher – Bohrer $\varnothing = 3,5$ mm.
Befestigung mit Bohrschrauben 4,2 x 16 mm.



10.6 Stahlfuß ausrichten, Bohrlöcher für Befestigung erstellen und mit geeigneten Befestigungsschrauben mit dem Fundament verbinden.



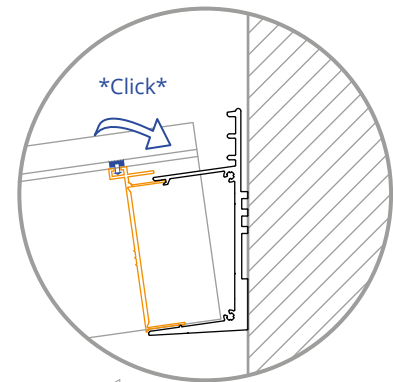
11 Montage Mittelsparren

Achtung

Bei Querriegel und / oder Glasstoß Zusatzanleitung beachten!

Montagerichtung von links nach rechts (Blick aus dem Garten auf die Überdachung).

- 11.1 Je eines der kürzeren Füllstücke mit eingezogener Dichtung ins Wandanschluss- und Rinnenprofil einsetzen (siehe rechts). Dabei das Füllstück gegen den bereits montierten Sparren schieben. Clip-Verbindung einrasten lassen.

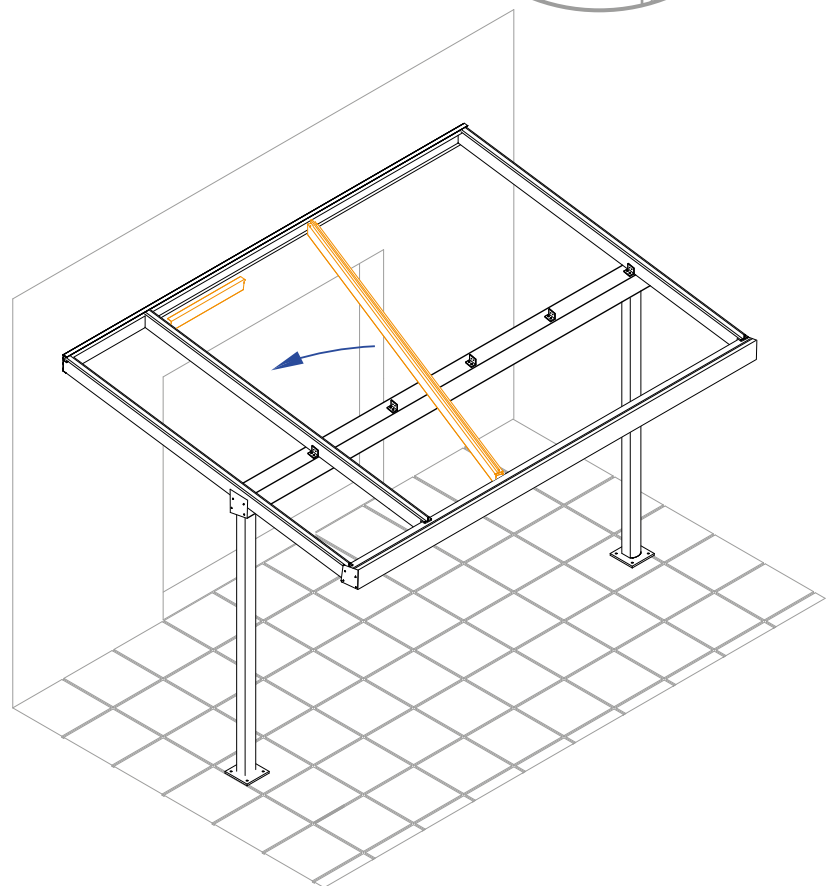


- 11.2 Sparren vorne an der angezeichneten Position ins Rinnenprofil einstecken (Traufseite). Mit der anderen Seite ins Wandanschlussprofil gegen das bereits montierte Füllstück und den Winkel auf dem Unterzug eindrehen.

- 11.3 Den in Schritt 3 demontierten Befestigungswinkel wieder mit dem Unterzug verschrauben. Sparren auf beiden Seiten mit den Befestigungswinkeln verschrauben.

- 11.4 Am Wandanschlussprofil den Sparren mit je 2 Bohrschrauben 4,2x16 mm von oben und 1 Bohrschraube 4,2x16 mm von unten (= 3 Schrauben je Sparren) verschrauben. Vorbohren mit Bohrer Ø 3,5 mm.

- 11.5 Position des Sparrens an der Rinne kontrollieren und ebenso verschrauben.



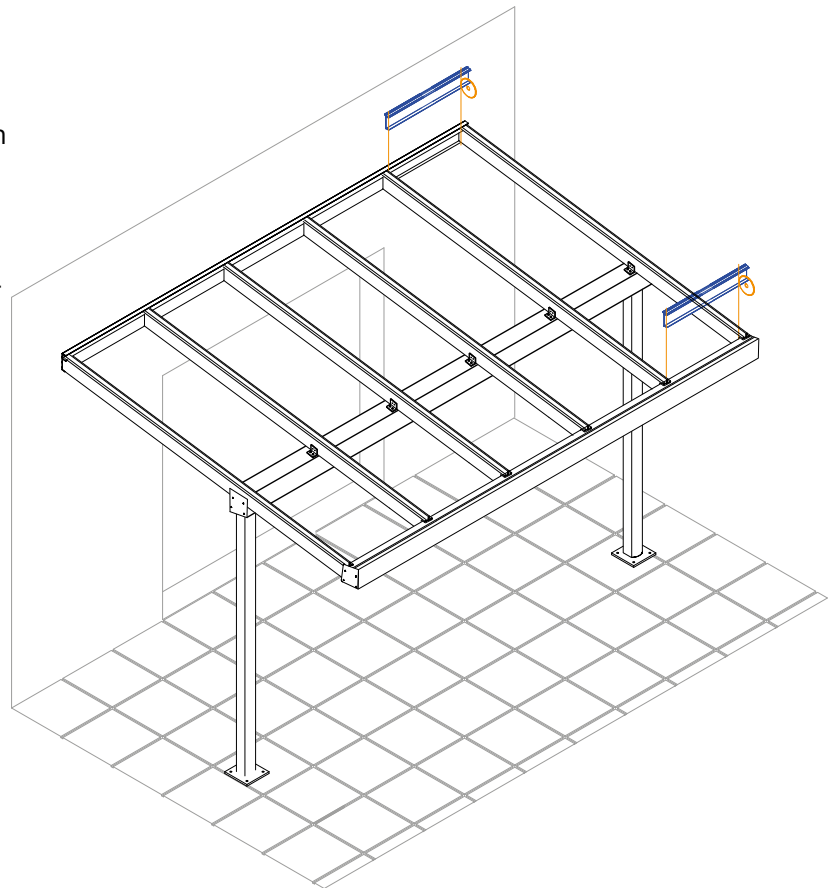
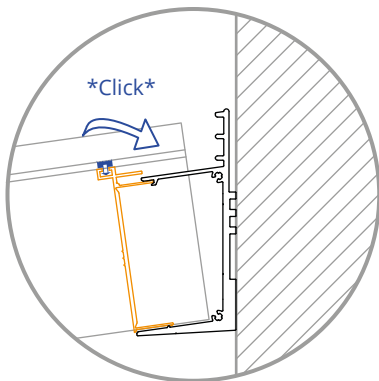
12 Montage äußere Füllstücke

Achtung

Zwei Füllstücke wurden mit Übermaß geliefert. Diese müssen für das letzte Feld am Wandanschluss- und Rinnenprofil eingepasst werden.

12.1 Lichte Feldbreite zwischen den Sparren ausmessen und Füllstücke zuschneiden.

12.2 Füllstücke ins Wandanschluss- und Rinnenprofil einsetzen.

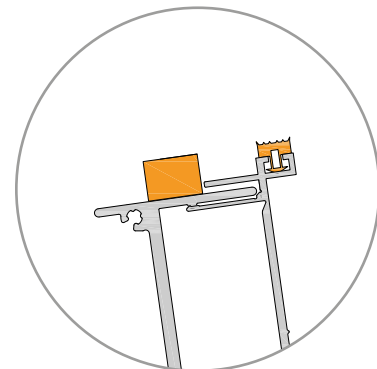
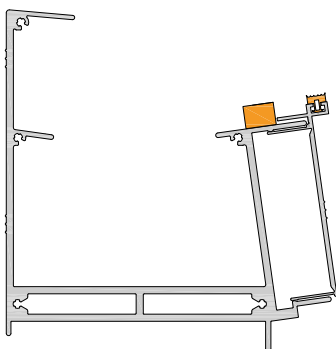


13 Montage Kompriband Rinnenprofil

13.1 Kompriband auf die Länge der Füllstücke zuschneiden.

13.2 Auf die Rinnenlippe vor die Füllstücke kleben.

Nur zwischen die Sparren, diese müssen nach vorne frei bleiben.



14 Verlegung Dichtband (nur bei Dachneigung < 5°)

Achtung

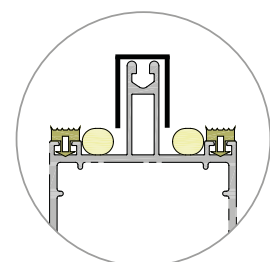
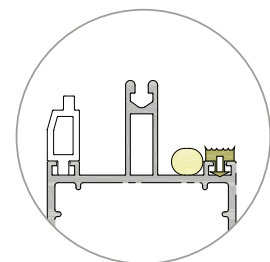
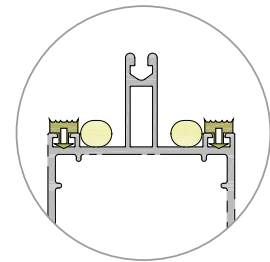
Alle Füllstücke müssen bereits montiert sein. Dazu müssen auch eventuell benötigte Kabel für Beleuchtung oder Beschattungen bereits in Hohlräumen verlegt sein.

Bitte beachten Sie, dass die Scheiben auf dem Dichtband nicht mehr verschoben werden können. Das VSG muss erst in die richtige Position gebracht und dann auf das Dichtband abgelegt werden. Als Montagehilfe liefern wir dafür mehrere Abstandshalter mit. Diese werden mit maximal 100 cm Abstand auf die Stege der beiden Sparren aufgesteckt und dann die Scheiben dazwischen eingelegt. Bei Überdachungen mit Dachneigung < 5° sind die Glasmaße so ermittelt, dass die Scheiben im hinteren Trägerprofil, also auf der Firstseite, immer nahezu bündig am Profil anliegen. In diesem Fall von der Wandanschlussseite mit dem Glaslegen beginnen.

- 14.1 Bei allen mittleren Sparren das Dichtband jeweils rechts und links vom Steg in die Nut neben der Dichtungsaufnahme kleben, bei den beiden äußeren Sparren nur auf der Innenseite.

Das Dichtband kann stumpf aneinandergedrückt und so einfach miteinander verbunden werden.

- 14.2 Abstandhalter als Montagehilfe mit max. Abstand von 100 cm auf die Stege der benachbarten Sparren aufstecken. Die Scheiben zwischen die Abstandshalter und bündig am Wandanschlussprofil positionieren und von oben her ablegen.



15 Eindeckung

Achtung

Decken oder Teppich beim Verlegen von VSG verwenden, um die Konstruktion und Eindeckung vor Beschädigung zu schützen!

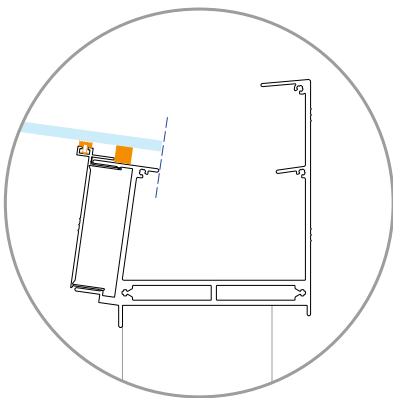
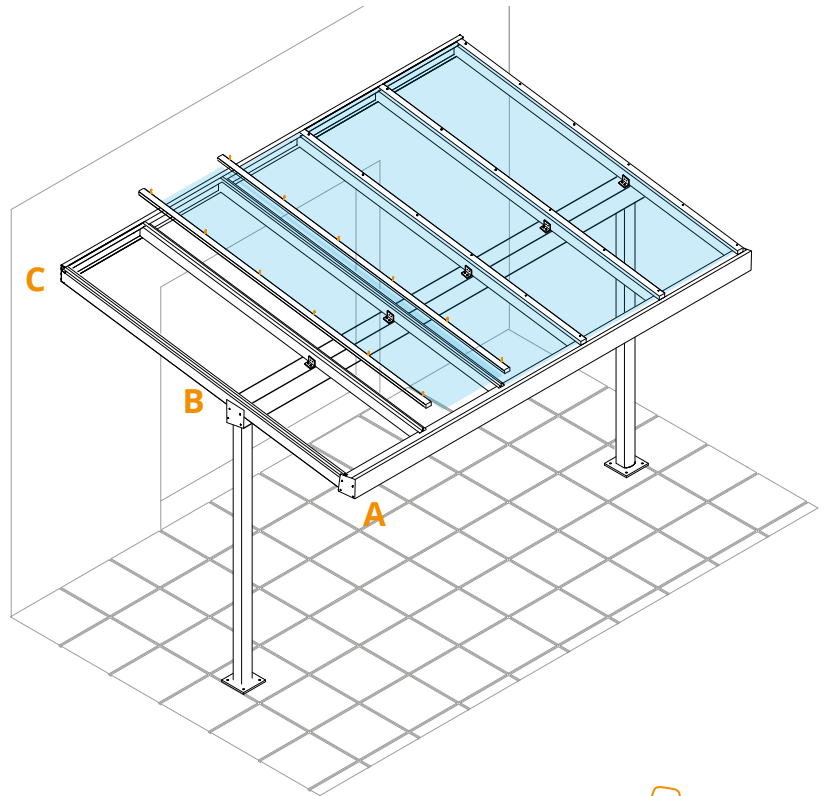
Eindeckung auflegen und Abdeckschienen montieren beginnend bei einem Außenfeld.

Hinweis

Je nach Stärke der Eindeckung werden Schrauben mit unterschiedlicher Länge benötigt.

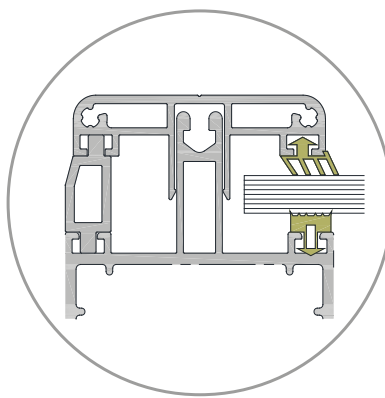
Eindeckung bis 10 mm Stärke
Bohrschrauben 4,2x25 mm,

Eindeckung bis 16 mm Stärke
Bohrschrauben 4,2x32 mm.



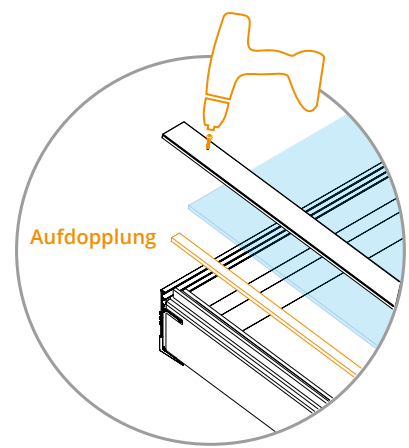
Detail A

15.1 Eindeckung auf die Dichtungen legen, ausrichten und vermitteln. Auflage im Rinnenprofil bündig mit Aluminiumkante.



Detail B

15.2 Aufdopplung am Außensparren einlegen.



Detail C

15.3 Abdeckschiene auf den Sparren auflegen, in den Wandanschluss schieben und mit der Verblendung vorne bündig zur Eindeckung auflegen. Abdeckschiene mit Bohrschrauben am Sparren verschrauben.

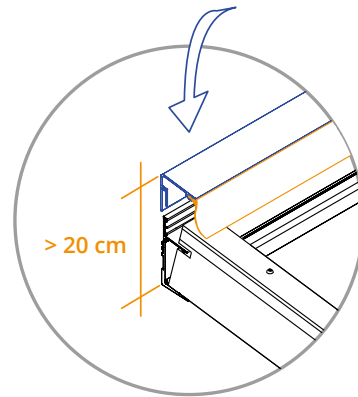
Montageanleitung Terrassenüberdachung

Achtung

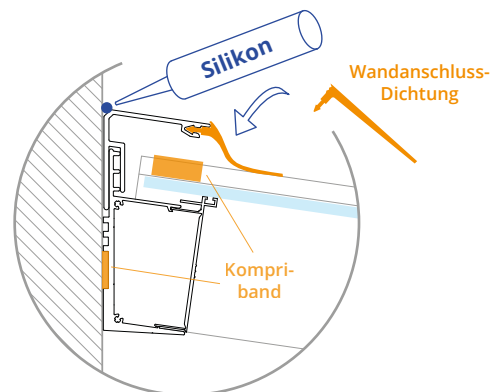
Niemals direkt auf die Eindeckung treten. Benutzen Sie eine Schalttafel oder Bohle zum Überbrücken der Felder.

16 End-Montage Wandanschluss 2-teilig

16.1 Kompriband am hinteren Ende der Scheibe zwischen den Abdeckschienen verlegen. Dichtung ins Wandanschlussprofil (Oberteil) einstecken und seitlich bündig abschneiden. Oberteil ins bereits montierte Unterteil einstecken, ggf. von vorne verschrauben.

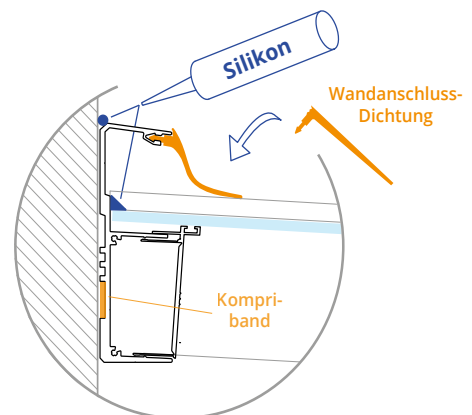


16.2 Wandanschlussfuge mit dauerelastischem Silikon abdichten.



17 End-Montage Wandanschluss 1-teilig

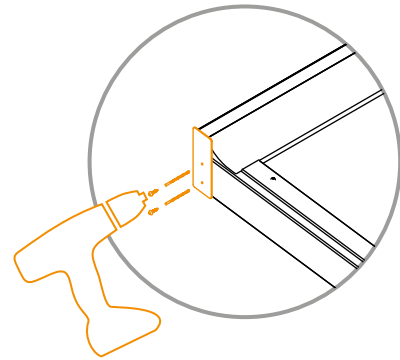
17.1 Fuge zwischen Glas und Profil mit Silikon absiegeln. Dichtung ins Wandanschlussprofil einstecken und seitlich bündig abschneiden. Wandanschlussfuge mit dauerelastischem Silikon abdichten.



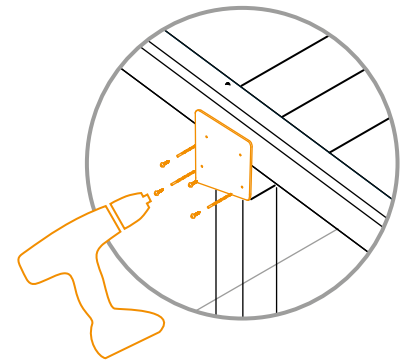
Montageanleitung Terrassenüberdachung

18 Verblendungen Unterzug und Wandanschluss

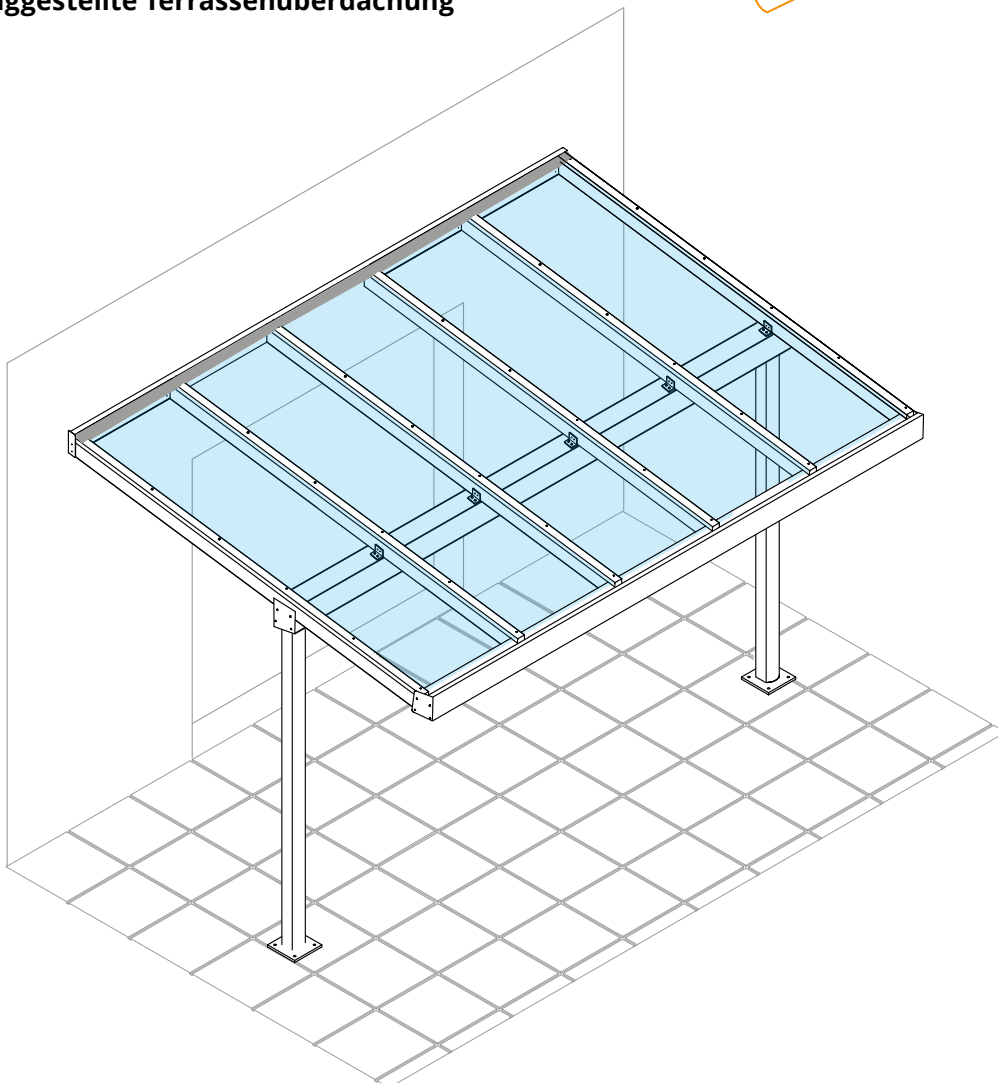
18.1 Verblendung Wandanschluss anhalten und mit je 2 Bohrschrauben 4,2x16 mm befestigen.



18.2 Verblendung Unterzug anhalten und mit je 4 Bohrschrauben 4,2x16 mm befestigen.



19 Fertiggestellte Terrassenüberdachung



Zusatzanleitung

Montageanleitung Kubus-Blende

1 x Kubus Blende für Rinne
2 x Kubus Blende seitlich
2 x Winkel 40 x 40 x 289
2 x Winkel 40 x 40 x 60

Schrauben
4,2 x 16 selbstschneidend Edelstahl
5 x 80 Spax Edelstahl

Achtung

Bei der Montage der Kubus-Blenden auf eine gleichmäßige Ansicht achten. Die Montage der Verblendungen für Rinnen-, Wandanschluss- und Unterzugprofil entfallen bzw. werden durch die umlaufende Kubus-Blende ersetzt.

1. Seitliche Kubus Blenden montieren

- Kubus-Blende an der Wand mit der Oberkante des Wandanschlussprofils bündig setzen
- am Rinnenprofil 24 mm Überstand nach vorne
- in Waage bringen und festspannen
- von innen durch beide Sparrenwandungen in die Blende mit Bohrer 4,5 mm vorbohren und Bohrung senken
- mit Schraube 5 x 80 ca. alle 800 mm verschrauben



2. Kubus-Blende am Rinnenprofil montieren

- Kubus-Blende am Rinnenprofil zwischen die seitlichen Blenden bündig setzen und festspannen
- von innen das Rinnenprofil mit Bohrer 3,5 mm vorbohren (nicht in die Blende durchbohren)
- mit Schraube 4,2 x 16 ca. alle 800 mm verschrauben



3. Eckwinkel montieren

- die seitliche und vordere Kubus Blende von innen oberhalb des Rinnenprofils mit den Winkeln 40 x 40 x 60 und Schrauben 4,2 x 16 verschrauben
- die Winkel 40 x 40 x 289 zusätzlich mit etwas Silikon versehen, den Klebstreifen abziehen und bündig auf die Außenecken kleben



Zusatzanleitung

Querriegel füllungsteilend oder als Glasstoß

Beim Handling mit VSG unbedingt Schutzausrüstung tragen.

Material:

Querriegel mit Dichtungen

bei Glasstoß zusätzlich Dichtband, Silikon, Abstandshalter und Klötzchen

- Befestigungswinkel sind an den Sparren bereits vormontiert
- bereits bei der Montage der Mittelsparren die Querriegel zwischen die Sparren auf die Winkel stecken, ein späteres Einsetzen ist nicht mehr möglich
- nach dem Verschrauben der Sparren am Rinnen- und Wandanschlussprofil, die Querriegel an den Befestigungswinkeln vorbohren und mit Schrauben 4,2 x 16 verschrauben

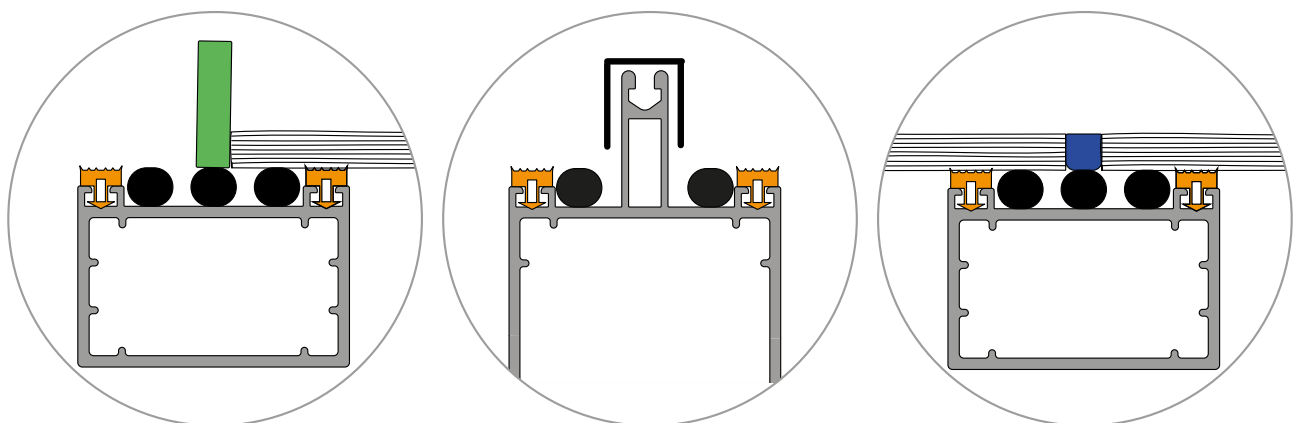
Achtung

Die Scheiben können auf dem Dichtband nicht mehr verschoben werden. Das VSG muss erst in die richtige Position gebracht und dann auf das Dichtband abgelegt werden. Als Montagehilfe liefern wir dafür mehrere Abstandshalter und Klötzchen mit.

Bei Überdachungen mit Dachneigung < 5 ° sind die Glasmaße so ermittelt, dass die Scheiben im hinteren Trägerprofil, also auf der Firstseite, immer nahezu bündig am Profil anliegen. In diesem Fall von der Wandanschlussseite mit dem Glaslegen beginnen.

Hinweise für Glasstoß

- Dichtband jeweils rechts und links neben die Dichtungsaufnahme und in die Mitte des Querriegels verlegen
- die Abstandshalter mit maximal 100 cm Abstand auf die Stege der beiden Sparren aufstecken, dann die Scheiben dazwischen einlegen
- die Abstandshalter weiter versetzen, Abstandsklötzchen am Ende der Scheibe in den mittleren Dichtbandstreifen positionieren, die nächste Scheibe dort ansetzen und ablegen
- Abstandshalter und Klötzchen entfernen, die Fuge zwischen den Scheiben komplett mit Silikon ausfüllen und sauber abziehen

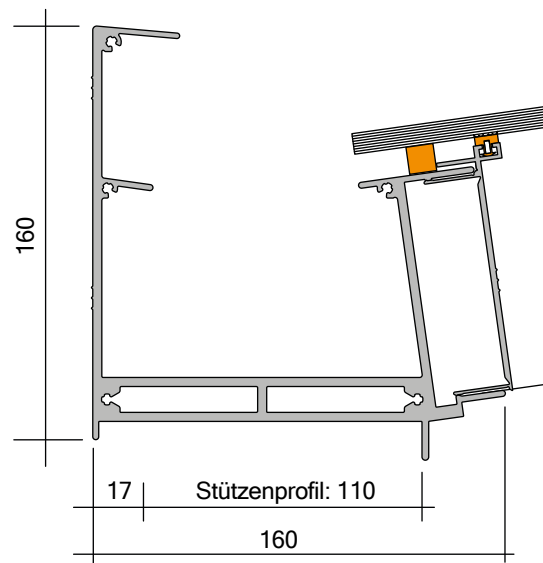


Profilabmessungen

CLASSIC-LINE

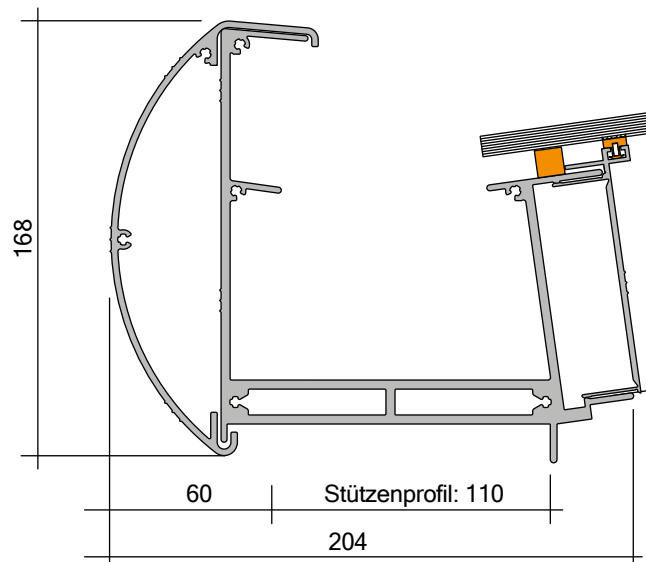
Rinnenprofil square

mit Eindeckung, Füllstück
und Dichtungen



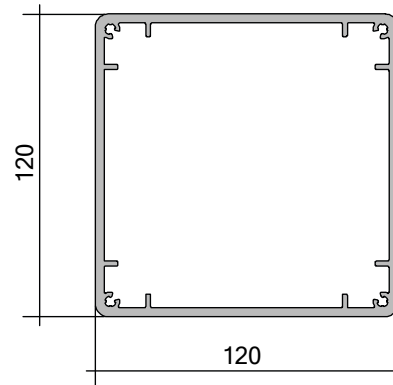
Rinnenprofil soft

mit Soft-Aufsatz, Eindeckung,
Füllstück und Dichtungen



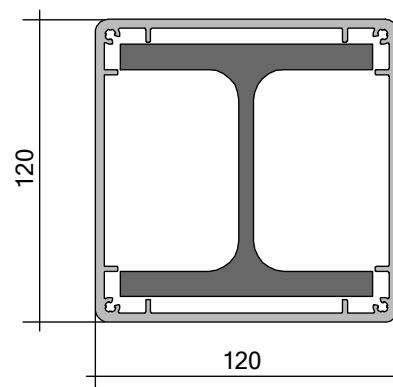
Profilabmessungen

Unterzugprofil



Unterzugprofil inkl. Einschub

Einschub Stahlprofil HEA 100

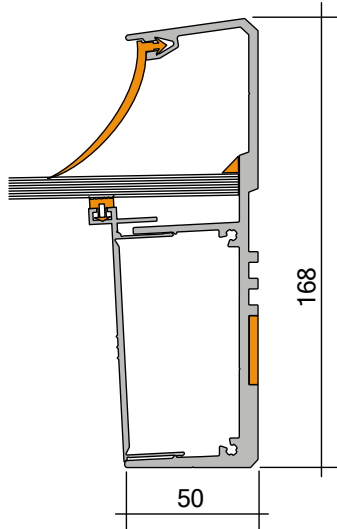


Die mit * gekennzeichneten Profile werden in dieser Montageanleitung nicht abgebildet. Die Montage erfolgt entsprechend den Abbildungen oder wird in einer Zusatz-Anleitung erläutert.

Profilabmessungen

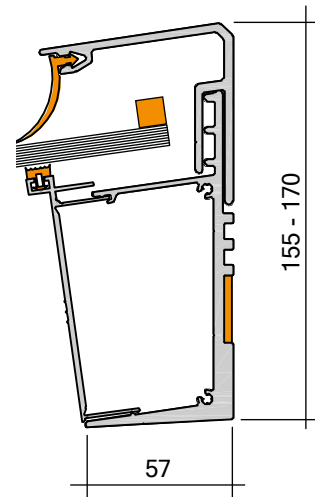
Wandanschluss 1-teilig

mit Eindeckung,
Füllstück und
Dichtungen



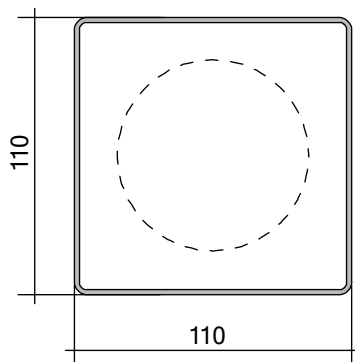
Wandanschluss 2-teilig

mit Eindeckung,
Füllstück und
Dichtungen



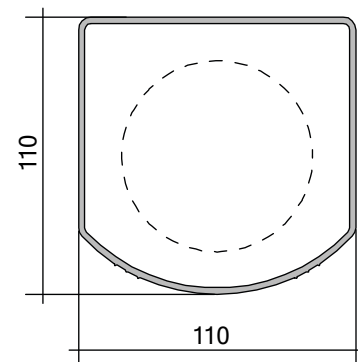
Stützenprofil square

mit Position Fallrohr



Stützenprofil soft

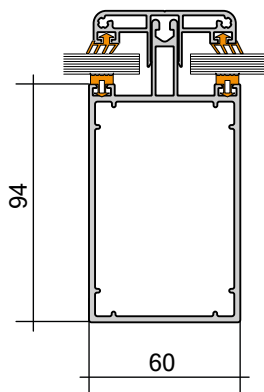
mit Position Fallrohr



Profilabmessungen

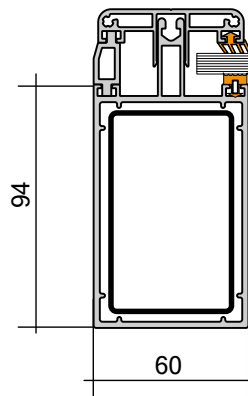
Mittelsparren

mit Abdeckschiene 1-teilig,
Eindeckung, und Dichtungen

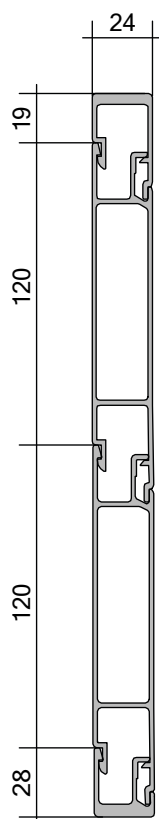


Außensparren

mit Abdeckschiene 1-teilig,
Eindeckung, Aufdopplung,
Dichtungen und Stahleinschub



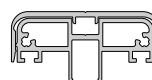
Kubus



Abdeckschiene 1-teilig

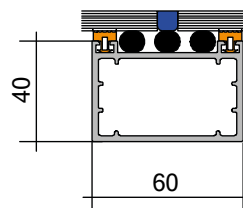


Abdeckschiene 2-teilig *



Querriegel

mit Eindeckung
und Dichtungen



Die mit * gekennzeichneten Profile werden in dieser Montageanleitung nicht abgebildet. Die Montage erfolgt entsprechend den Abbildungen oder wird in einer Zusatz-Anleitung erläutert.

Zertifizierte Qualität

- Terrassenüberdachungen
- Eingangsüberdachungen
- Sommergärten
- Beschattungen
- Carports
- Pergola
- ...und vieles mehr!

GLASPROFI24 

Glasprofi24 GmbH
Brinkeweg 7-11
D - 33758 Schloß Holte
Germany

Telefon: +49(0) 52 07. 95 75 7-25
Telefax: +49 (0) 52 07. 95 75 7-16
E-Mail: info@glasprofi24.de