
MONTAGEANLEITUNG TERRASSENÜBERDACHUNG SKY LIGHT



ALLGEMEINE HINWEISE

MONTAGEANLEITUNG SKY LIGHT

Vor Montagebeginn kontrollieren Sie bitte die Vollständigkeit der Lieferung entsprechend der beigefügten Ladeliste.

Sicherheit geht vor!

- Für die Montage benötigt man mindestens zwei Personen, bei größeren Überdachungen drei.
- Bei VSG Eindeckung ist bei der Verlegung besondere Vorsicht geboten. Tragen Sie unbedingt entsprechende Schutzausrüstung.
- Das Montagematerial für die Wand- und Bodenbefestigung ist nicht im Lieferumfang enthalten. Verwenden Sie ausschließlich Befestigungen, die für den Untergrund geeignet und zugelassen sind! Bei Fassadenisolierungen (WDVS, vorgehängte Fassaden etc.) bitte entsprechend hierfür abgestimmte Befestigungssysteme verwenden.
- Beachten Sie, dass die Stützen enorme Lasten aufnehmen müssen! Die Fundamente sind bauseits entsprechend den statischen Erfordernissen auszuführen und frostfrei zu gründen.

Als Hersteller schließen wir jegliche Haftung für Personen- oder Sachschäden, welche durch unsachgemäße Montage entstehen, ausdrücklich aus.

Checkliste Werkzeug und Hilfsmittel (Vorschlag)

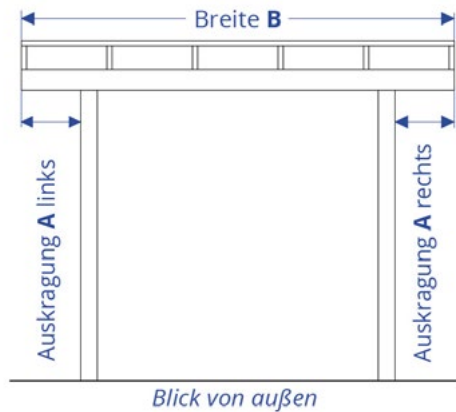
- 2 stabile Standleitern
- Schnellaufende Bohrmaschine mit Biteinsätzen (für selbstbohrende Schrauben)
- Schlagbohrmaschine und entsprechende Bohrer für das Mauerwerk
- Dachlatten für Hilfskreuze
- Schraubzwingen mit Schonern
- Teleskop – Hilfsstützen oder (Montage-) Gerüstböcke
- Montageböcke zum Auflegen und Bearbeiten der Profile vor Ort
- Lochsägen für die Entwässerungsbohrungen, Metall- und Steinbohrer
- Messwerkzeuge wie Bandmaß oder „Zollstock“, Wasserwaage
- Schondecken oder Teppich für die Glasmontage
- Scharfe Säge (Kappsäge empfohlen) für Füllstück- bzw. Stützenanpassung

Werkzeug wie Schonhammer (Gummihammer), Schraubendreher mit verschiedenen Aufsätzen (Kreuzschlitz, Inbus), Schraubenschlüssel bzw. Knarrenkasten sollten ebenfalls vorhanden sein.

TECHNISCHE ANGABEN VORBEHALTLICH ÄNDERUNGEN, DRUCKFEHLERN UND IRRTÜMERN.

VORBEREITUNG

MONTAGEANLEITUNG SKY LIGHT



1. VORBEREITUNG DER MONTAGE UND ALLGEMEINE KONTROLLE

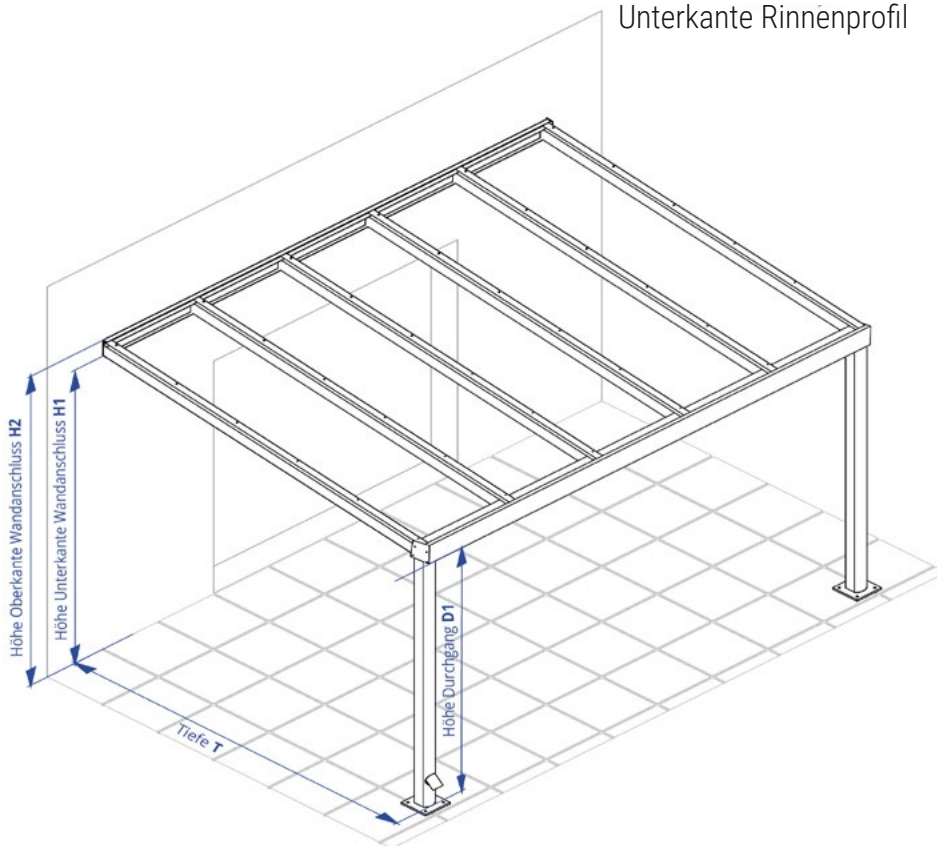
Vor Montagebeginn prüfen Sie unbedingt die Übereinstimmung des Bausatzes mit den örtlichen Gegebenheiten anhand der beiliegenden Maßunterlagen!
Achten Sie besonders auf die Positionen der Fundamente und Entwässerung.

H1 = Maß Oberkante Fertigfußboden bis Unterkante Wandanschluss

H2 = Maß Oberkante Fertigfußboden bis Oberkante Wandanschluss

T = Maß von der Hauswand bis zur Vorderkante Stütze

D1 = Maß Oberkante Fertigfußboden bis Unterkante Rinnenprofil



VORBEREITUNG

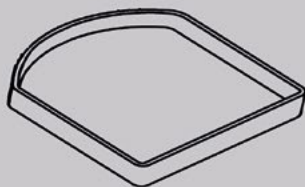
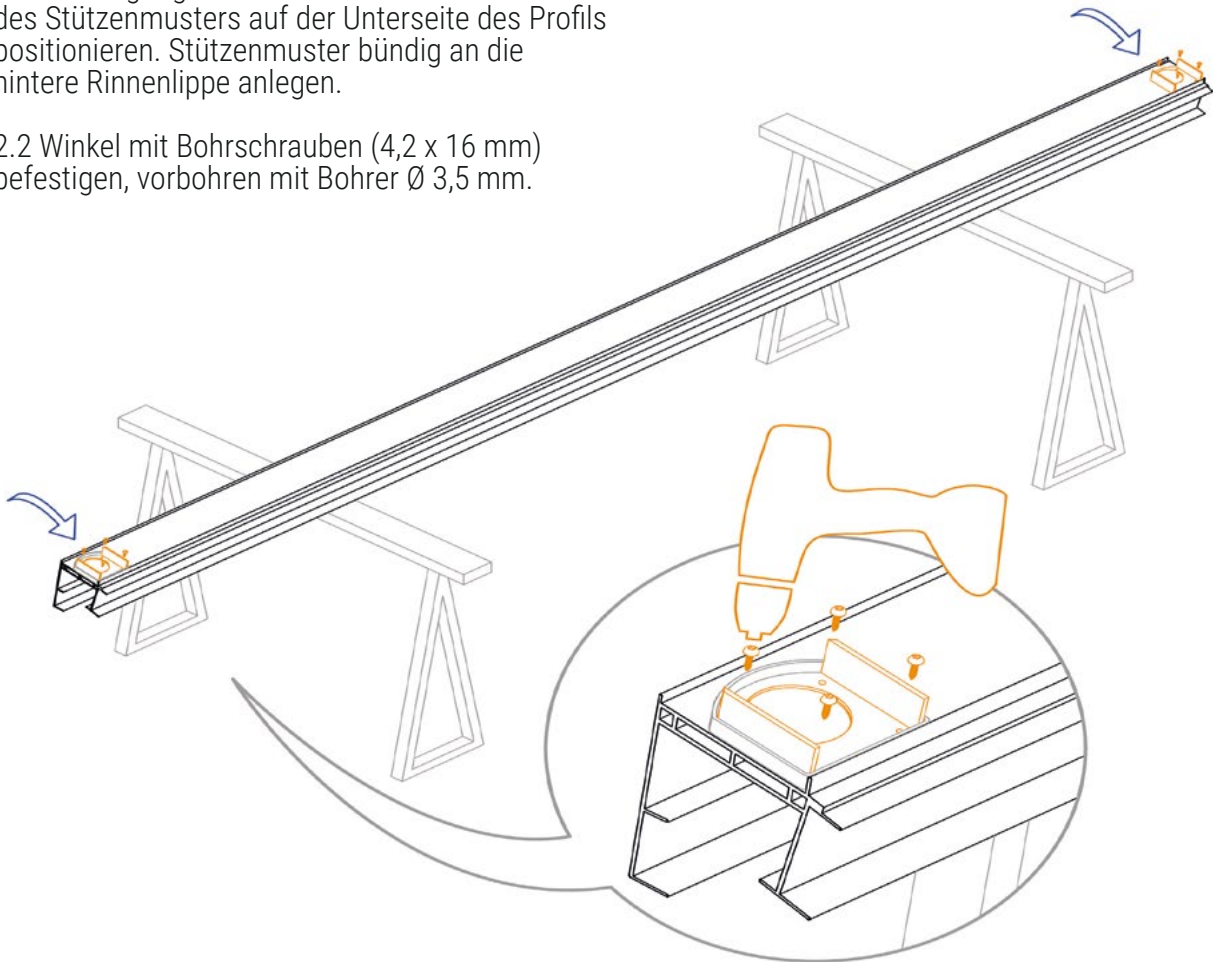
MONTAGEANLEITUNG SKY LIGHT

2. VORBEREITUNG RINNENPROFIL BEFESTIGUNGSWINKEL

Für Sie bereits vorbereitet!

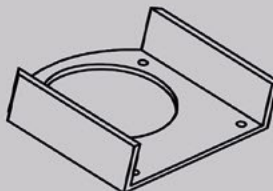
2.1 Befestigungswinkel für die Stützen mittels des Stützenmusters auf der Unterseite des Profils positionieren. Stützenmuster bündig an die hintere Rinnenlippe anlegen.

2.2 Winkel mit Bohrschrauben (4,2 x 16 mm) befestigen, vorbohren mit Bohrer \varnothing 3,5 mm.



Stützenmuster

+



Befestigungswinkel

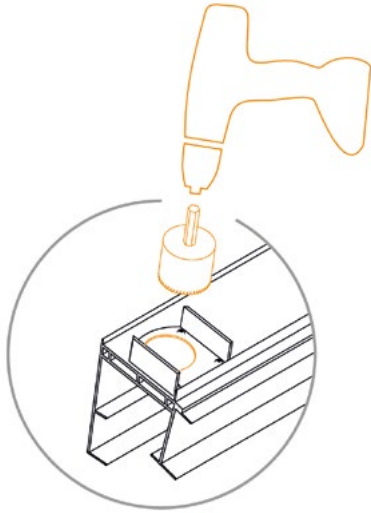
+



Bohrschrauben 4,2 x 16 mm

VORBEREITUNG

MONTAGEANLEITUNG SKY LIGHT

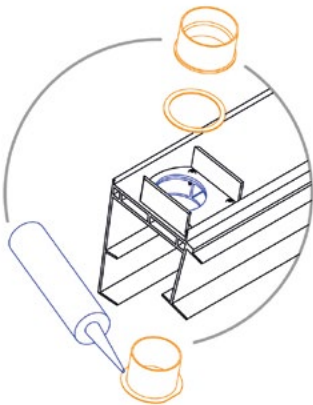


3. VORBEREITUNG RINNENPROFIL ABLAUFSTUTZEN

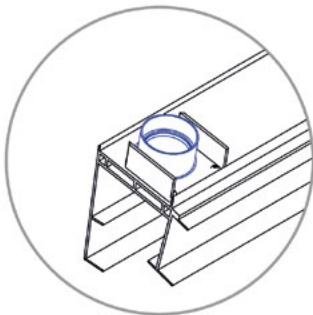
Für Sie bereits vorbereitet!

Entwässerung durch die Stütze
(verdecktes Fallrohr)

3.1 Entwässerungsbohrung mit Lochsäge $\varnothing 68$ mm ohne Zentrierbohrer erstellen. Die Bohrung des Befestigungswinkels dient hier als Führung. Rinne von Spänen befreien und Bohrloch entgraten.



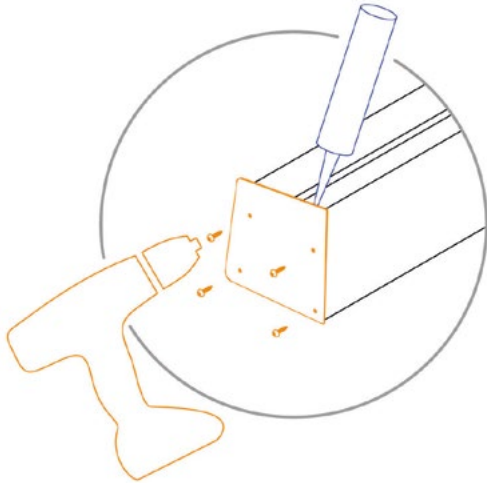
3.2 Am Stützenteller ringsum Silikon auftragen. Stützen von der Innenseite des Rinnenprofils durch die Bohrung stecken. Dichtscheibe auf der Winkelseite aufstecken und mit dem Gegenstück (mit geringem Kraftaufwand) verschrauben.



3.3 Ablaufstutzen fertig montiert

VORBEREITUNG

MONTAGEANLEITUNG SKY LIGHT

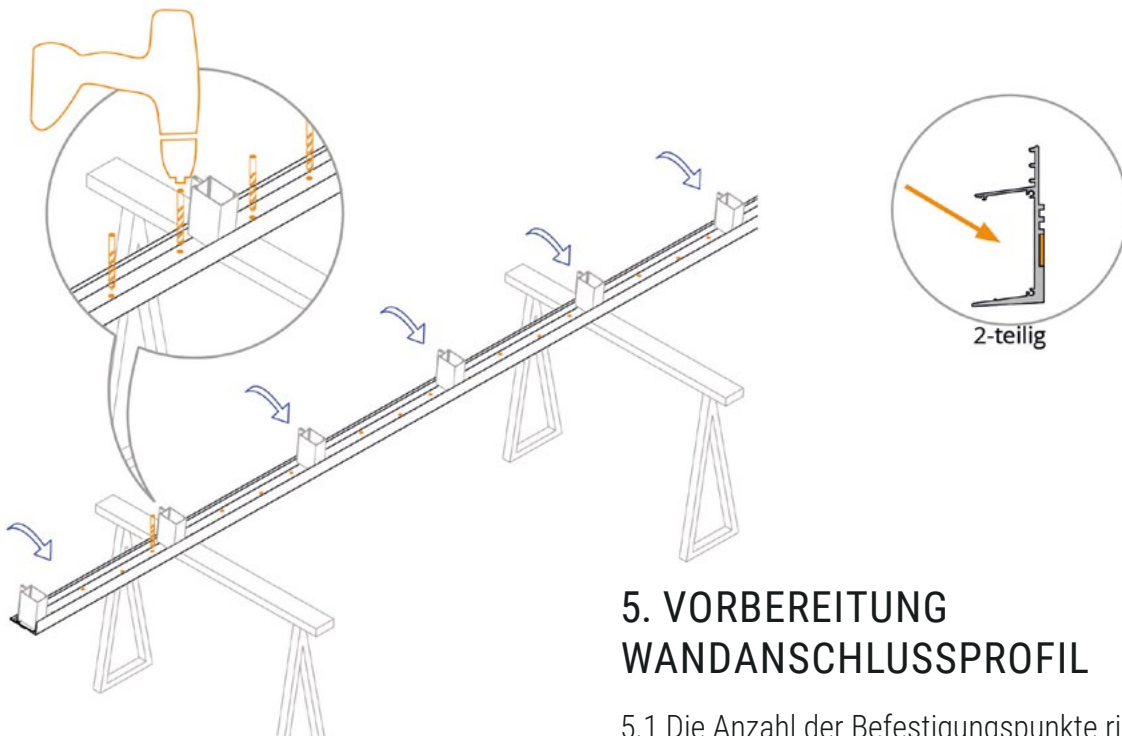


4. VORBEREITUNG RINNENPROFIL VERBLENDUNGEN

4.1 Auf die gesamte Kontur des Rinnenprofils vorsichtig Silikon auftragen.

4.2 Verblendung aufsetzen und verschrauben.

Achtung!
Dichtigkeit muss unbedingt gewährleistet sein, damit keine Feuchtigkeit in die Kammern der Rinne eindringen kann.



5. VORBEREITUNG WANDANSCHLUSSPROFIL

5.1 Die Anzahl der Befestigungspunkte richtet sich nach dem Montageuntergrund und den statischen Erfordernissen.

MONTAGE

MONTAGEANLEITUNG SKY LIGHT

6. MONTAGE WANDANSCHLUSS

Achtung!

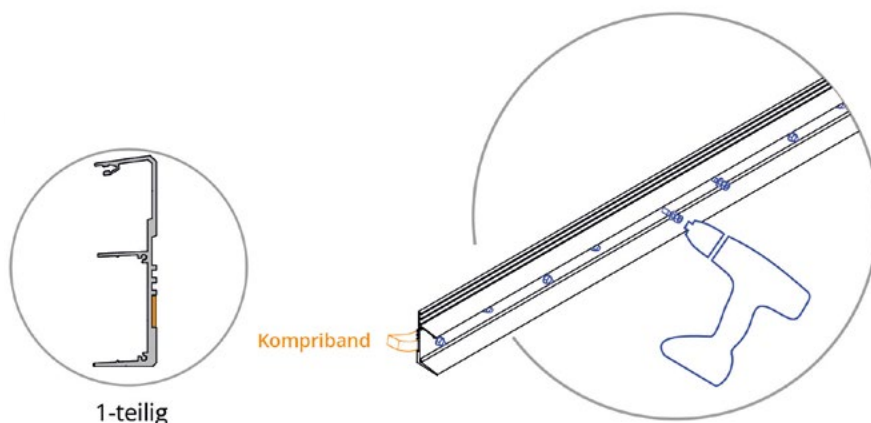
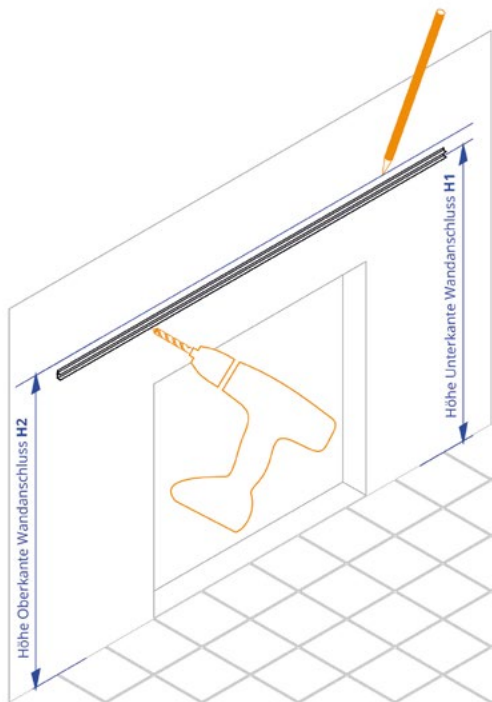
Tragfähigkeit und Beschaffenheit der Befestigungswand prüfen! Wandanschlussprofil immer exakt in Flucht und Waage anbringen!
Bei Wandunebenheiten diese durch Unterlegen flächig ausgleichen!

6.1 Ober- und Unterkante des Wandanschlussprofils nach Maßvorgabe anzeichnen. Bei 2-teiligem Wandanschluss müssen über der Unterkante des Wandanschlussprofils mind. 200 mm Wand frei sein, um das Oberteil später einstecken zu können.

6.2 Vorbereitetes Wandanschlussprofil an das Maß Unterkante anhalten und Befestigungsbohrungen im Mauerwerk erstellen.

6.3 Kompriband auf das Profil aufbringen.

6.4 Wandanschlussprofil an der Befestigungswand verschrauben.



MONTAGE

MONTAGEANLEITUNG SKY LIGHT

7. MONTAGE RINNENPROFIL UND AUSSENSPARREN

Achtung

Rinnenprofil wird immer exakt in Waage montiert. Sparren bündig ins Rinnenprofil einsetzen.

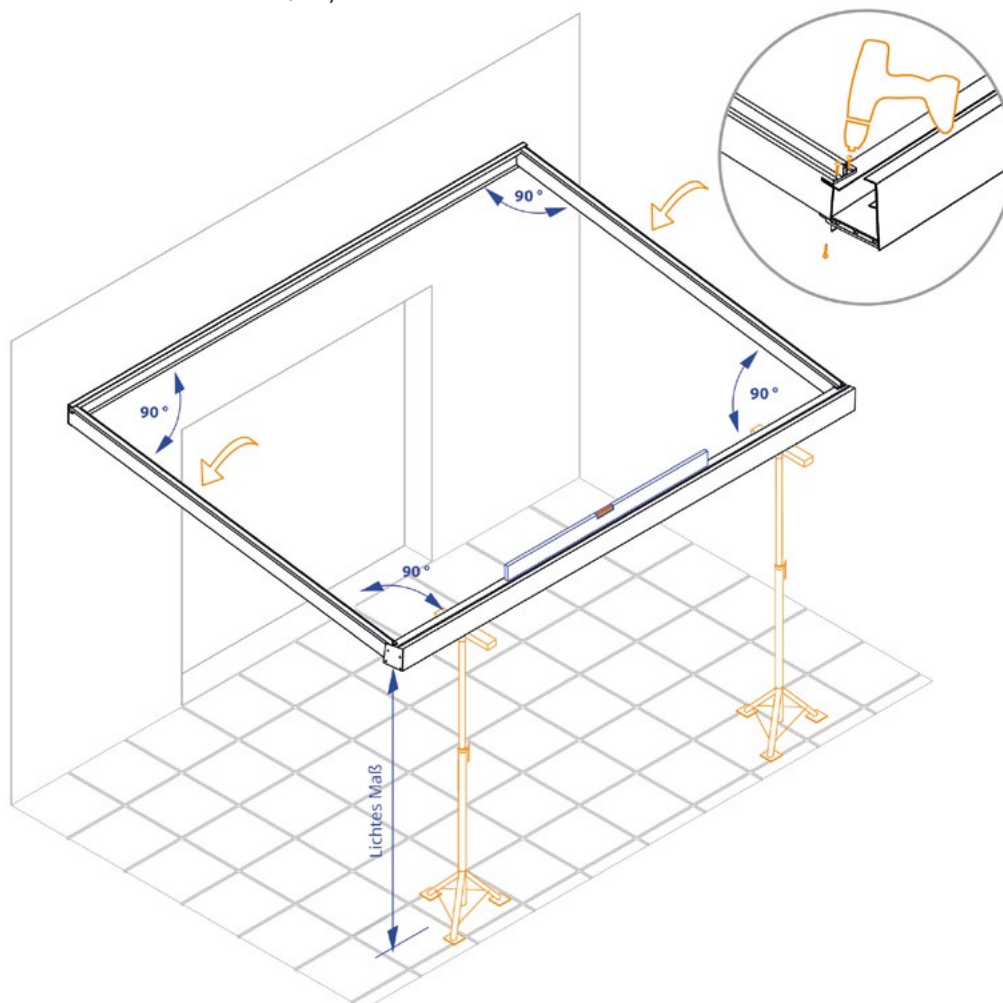
7.1 Das Rinnenprofil auf Gerüstböcke auflegen und gegen Absturz sichern.

7.2 Sparren außen in den Wandanschluss stecken. Sparren mit je 2 Bohrschrauben 4,2x16 mm von oben und 1 Bohrschraube 4,2x16 mm von unten (= 3 Schrauben je Sparren) verschrauben. Vorbohren mit Bohrer \varnothing 3,5 mm.

7.3 Sparren vorne in die Rinne stecken. Rechten Winkel prüfen und ebenso verschrauben.

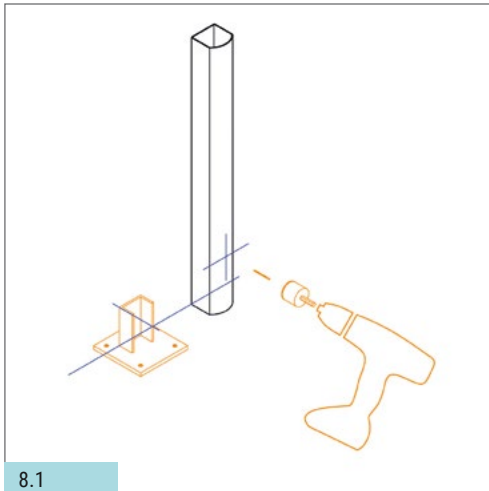
7.4 Waage, Dachneigung, lichte Durchgangsmaß und rechten Winkel kontrollieren. Die exakten Stützenlängen ermitteln.

7.5 Stützen auf das soeben bestimmte, lichte Maß kürzen. Bei Befestigung mit Stützenfuß die Stärke der Fußplatte berücksichtigen.



VORBEREITUNG

MONTAGEANLEITUNG SKY LIGHT

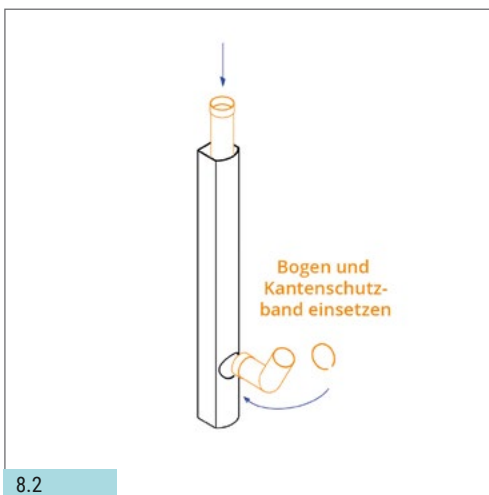


8.1

8. VORBEREITUNG STÜTZENPROFILE

Bei der Bohrung Fallrohrausgang die Höhe von Stützenfuß oder U-Winkel, sowie die Austrittsrichtung beachten! Die nachfolgenden Schritte beziehen sich auf fertig gekürzte Stützen!

8.1 Für Sie gebohrt! Bitte Höhe von Unterkante Fußboden angeben!



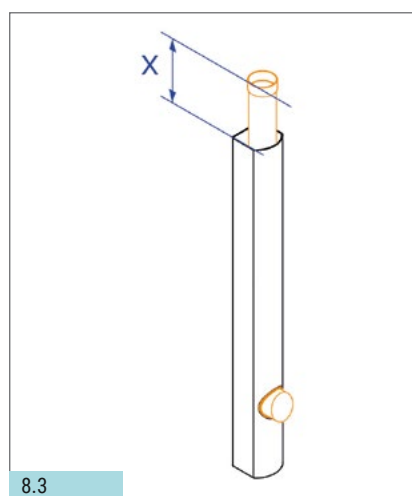
8.2

8.2 Bogen unten eindrehen und Kantenschutzband einsetzen. Fallrohr von oben einschieben und mit dem Bogen verbinden.

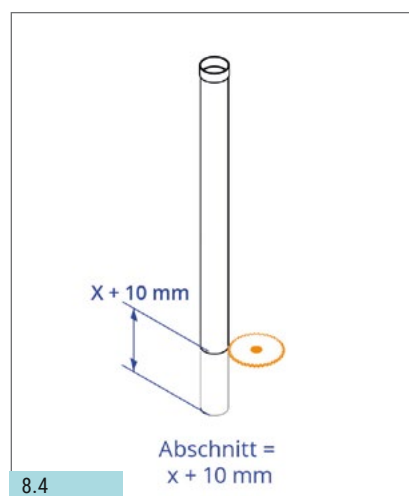
8.3 Überstand des Fallrohrs oberhalb der Stütze messen. Fallrohr vom Bogen trennen und aus der Stütze nehmen.

8.4 Gemessener Überstand +10 mm unten am Fallrohr anzeichnen. Fallrohr unten kürzen und entgraten.

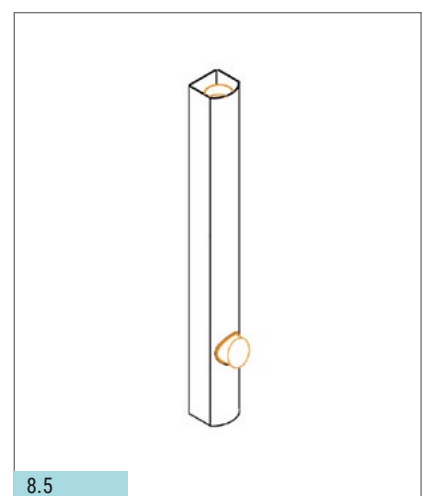
8.5 Fallrohr von oben einschieben und mit dem Bogen verbinden.



8.3



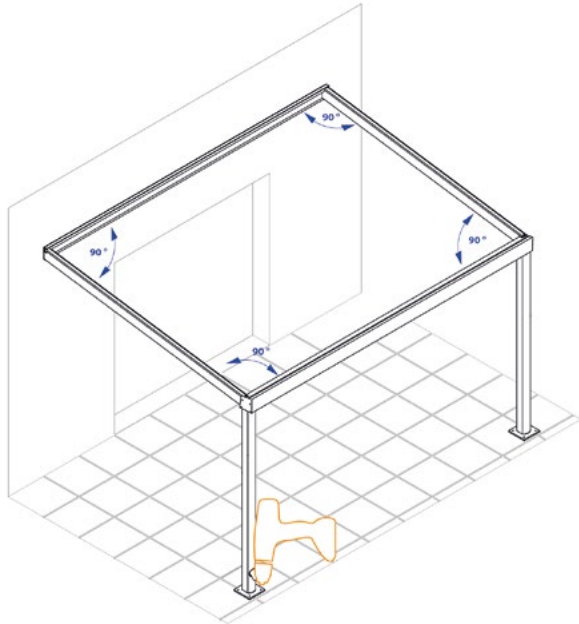
8.4



8.5

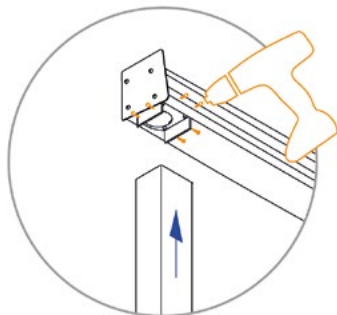
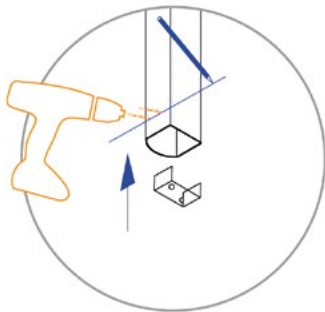
MONTAGE

MONTAGEANLEITUNG SKY LIGHT



Achtung!

Bei der Montage der Stützen immer wieder die rechten Winkel der Außensparren, die Waage des Rinnenprofils und das Lot der Stützen prüfen.



9. MONTAGE STÜTZEN BEI BEFESTIGUNG MIT U-WINKEL

9.1 Stützen unter das Rinnenprofil in die richtige Position und ins Lot stellen.

9.2 Stützenposition am Boden anzeichnen und Stützwieder entfernen.

9.3 Stützenschablone auf die angezeichnete Position legen und Befestigungswinkel einlegen.

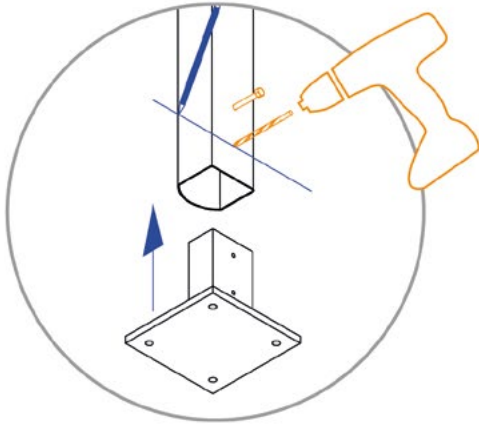
9.4 Die Bohrlöcher anzeichnen und bohren. Winkel festschrauben und Stütze aufsetzen.

9.5 Stützen auf die Haltewinkel schieben. Fallrohr und Stütze werden gleichzeitig auf den Ablaufstutzen gesteckt. Fallrohr und Ablaufstutzen verbinden.

9.6 Anzeichnen der Stütze oben und unten (beidseitig je 2 Bohrungen = 8 pro Stütze). Bohren der Befestigungslöcher – Bohrer $\text{Ø} = 3,5 \text{ mm}$. Befestigung mit Bohrschrauben $4,2 \times 16 \text{ mm}$ (zuerst am Rinnenprofil dann am Bodenwinkel).

MONTAGE

MONTAGEANLEITUNG SKY LIGHT



10. MONTAGE STÜTZEN BEI BEFESTIGUNG MIT STÜTZENFUSS

10.1 Bohrlöcher auf dem Stützenprofil anzeichnen. Dazu die Schrauben entfernen und die Maße vom Stützenfuß abnehmen.

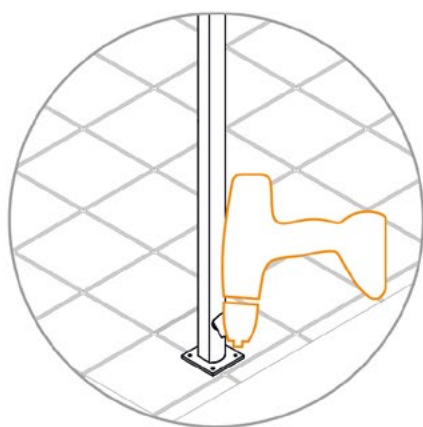
10.2 Bohren der Befestigungslöcher – Bohrer $\varnothing = 9$ mm

10.3 Stützenfüße einschieben und mit den M8 Schrauben befestigen.

10.4 Stützen auf die Haltewinkel schieben. Fallrohr und Stütze werden gleichzeitig auf den Ablaufstutzen gesteckt. Fallrohr und Ablaufstutzen verbinden.

10.5 Stützen in die richtige Position und ins Lot stellen. Anzeichnen der Stütze oben (beidseitig je 2 Bohrungen = 4 pro Stütze). Bohren der Befestigungslöcher – Bohrer $\varnothing = 3,5$ mm. Befestigung mit Bohrschrauben 4,2 x 16 mm.

10.6 Stahlfuß ausrichten, Bohrlöcher für Befestigung erstellen und mit geeigneten Befestigungsschrauben mit dem Fundament verbinden.



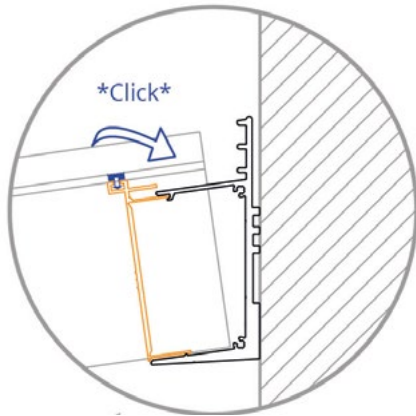
MONTAGE

MONTAGEANLEITUNG SKY LIGHT

11. MONTAGE MITTELSPARREN

Achtung!

Bei Querriegel und / oder Glasstoß Zusatzanleitung beachten! Montagerichtung immer von links nach rechts (Blick aus dem Garten auf die Überdachung).

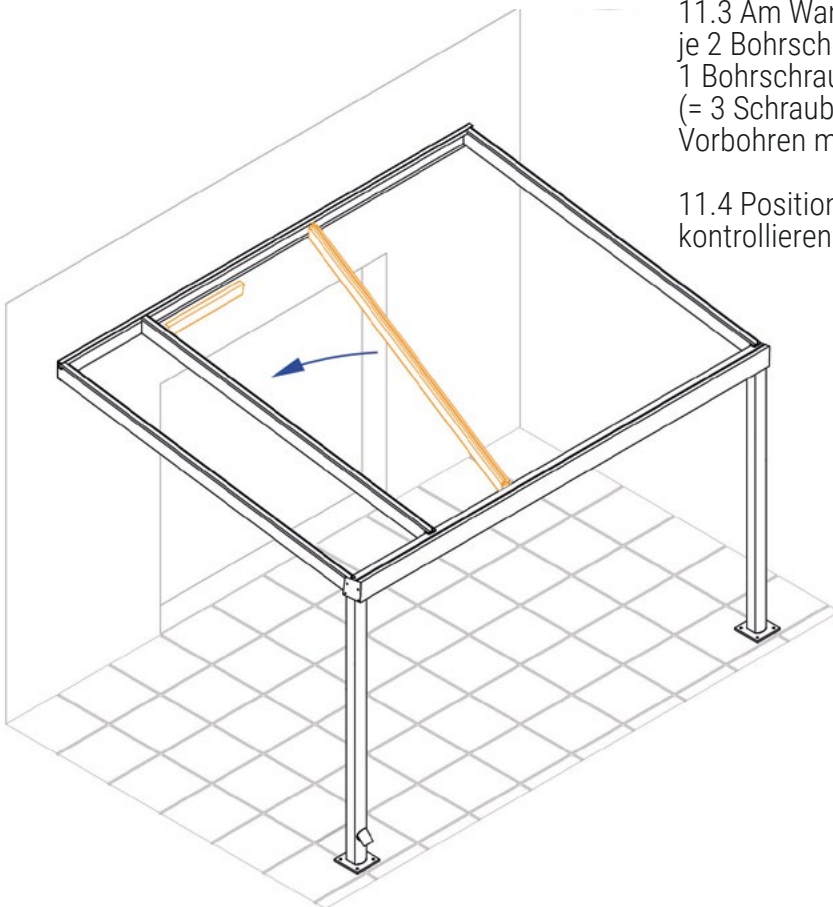


11.1 Je eines der kürzeren Füllstücke mit eingezogener Dichtung ins Wandanschluss und Rinnenprofil einsetzen (siehe rechts). Dabei das Füllstück gegen den bereits montierten Sparren schieben. Clip-Verbindung einrasten lassen.

11.2 Sparren vorne an der angezeichneten Position ins Rinnenprofil einstecken (Traufseite). Mit der anderen Seite ins Wandanschlussprofil gegen das bereits montierte Füllstück eindrehen.

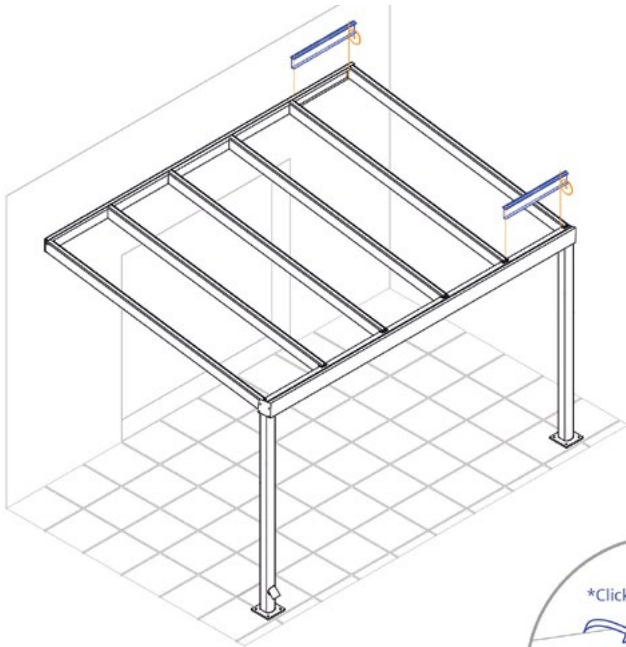
11.3 Am Wandanschlussprofil den Sparren mit je 2 Bohrschrauben 4,2x16 mm von oben und 1 Bohrschraube 4,2x16 mm von unten (= 3 Schrauben je Sparren) verschrauben. Vorbohren mit Bohrer \varnothing 3,5 mm.

11.4 Position des Sparrens an der Rinne kontrollieren und ebenso verschrauben.



MONTAGE

MONTAGEANLEITUNG SKY LIGHT

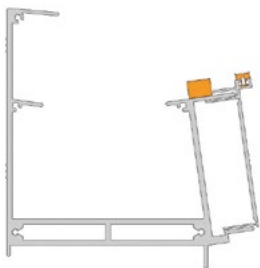
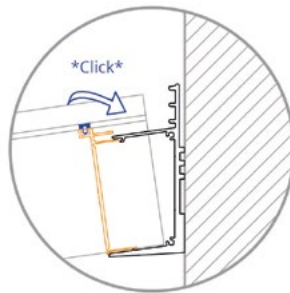


12. MONTAGE ÄUSSERE FÜLLSTÜCKE

Achtung!
Zwei Füllstücke wurden mit Übermaß geliefert. Diese müssen für das letzte Feld am Wandanschluss- und Rinnenprofil eingepasst werden.

12.1 Lichte Feldbreite zwischen den Sparren ausmessen und Füllstücke zuschneiden.

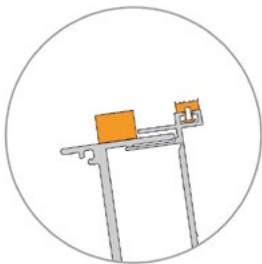
12.2 Füllstücke ins Wandanschluss- und Rinnenprofil einsetzen.



13. MONTAGE KOMPRIBAND RINNENPROFIL

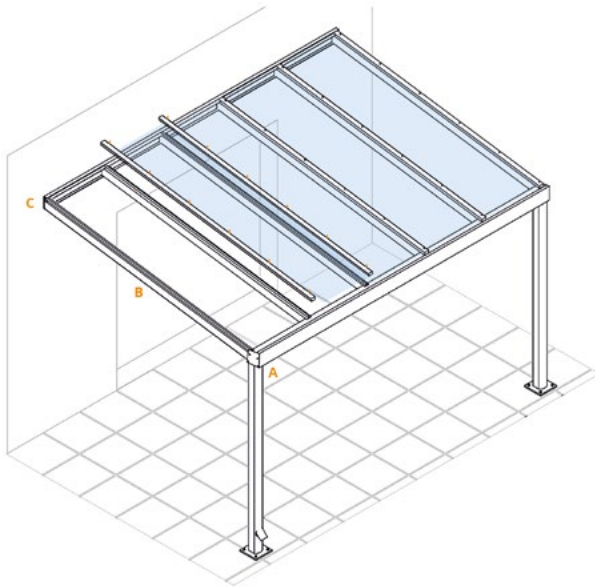
13.1 Kompriband auf die Länge der Füllstücke zuschneiden.

13.2 Auf die Rinnenlippe vor die Füllstücke kleben. Nur zwischen die Sparren, diese müssen nach vorne frei bleiben.



EINDECKUNG

MONTAGEANLEITUNG SKY LIGHT



14. EINDECKUNG

Achtung!

Decken oder Teppich beim Verlegen von VSG verwenden, um die Konstruktion und Eindeckung vor Beschädigung zu schützen!

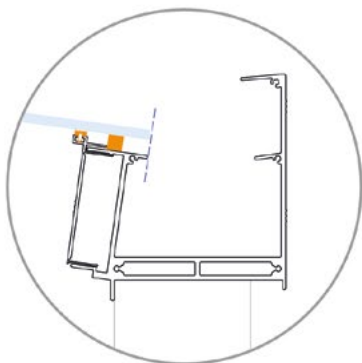
Eindeckung auflegen und Abdeckschienen montieren beginnend bei einem Außenfeld.

Hinweis

Je nach Stärke der Eindeckung werden Schrauben mit unterschiedlicher Länge benötigt.

Eindeckung bis 10 mm Stärke
Bohrschrauben 4,2x25 mm,

Eindeckung bis 16 mm Stärke
Bohrschrauben 4,2x32 mm.



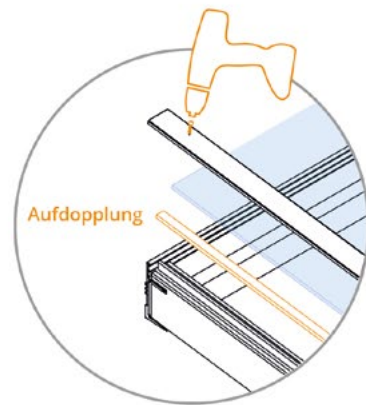
Detail A

14.1 Eindeckung auf die Dichtungen legen, ausrichten und vermitteln. Auflage im Rinnenprofil bündig mit Aluminiumkante.



Detail B

14.2 Aufdopplung am Außensparren einlegen.

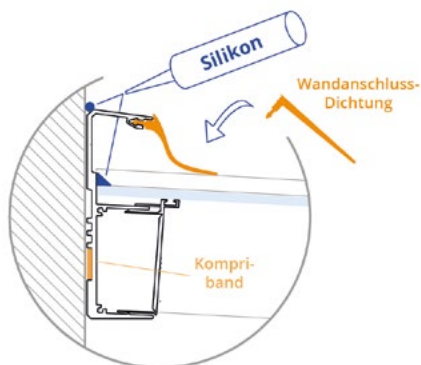


Detail C

14.3 Abdeckschiene auf den Sparren auflegen, in den Wandanschluss schieben und mit der Verblendung vorne bündig zur Eindeckung auflegen. Abdeckschiene mit Bohrschrauben am Sparren erschrauben.

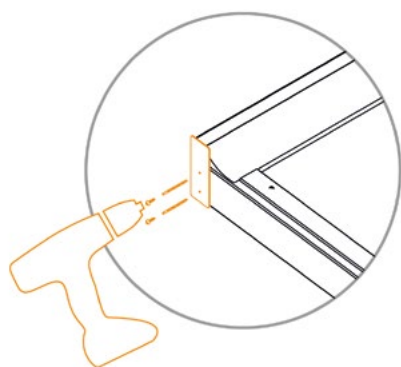
MONTAGE

MONTAGEANLEITUNG SKY LIGHT



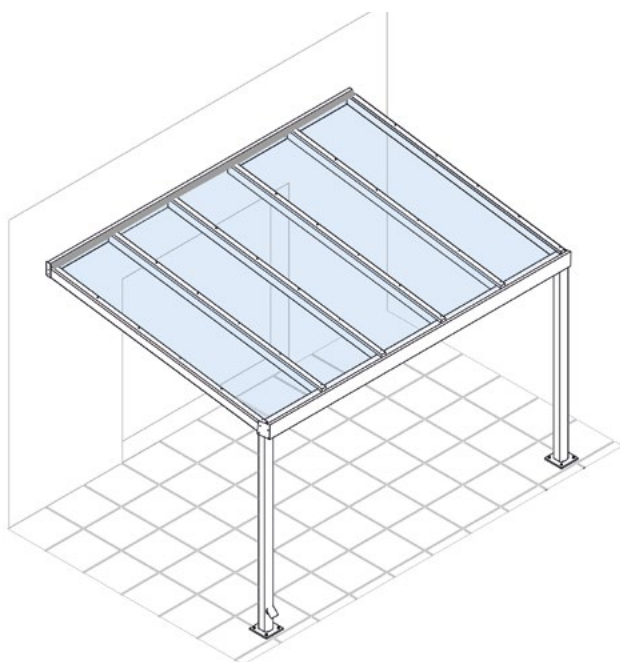
15. END-MONTAGE WANDANSCHLUSS 1-TEILIG

15.1 Fuge zwischen Glas und Profil mit Silikon abriegeln. Dichtung ins Wandanschlussprofil einstecken und seitlich bündig abschneiden. Wandanschlussfuge mit dauerelastischem Silikon abdichten.



16. VERBLENDUNGEN WANDANSCHLUSS

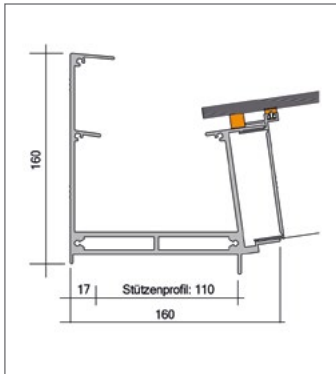
16.1 Verblendung Wandanschluss anhalten und mit je 2 Bohrschrauben 4,2x16 mm befestigen.



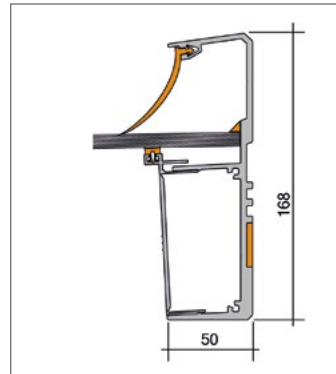
FERTIGGESTELLTE TERRASSENÜBERDACHUNG

PROFILABMESSUNGEN

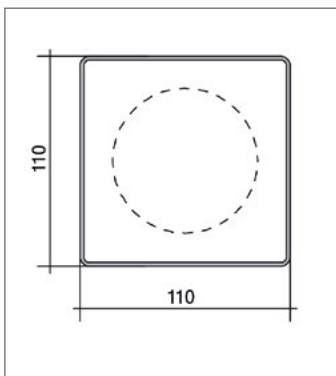
MONTAGEANLEITUNG SKY LIGHT



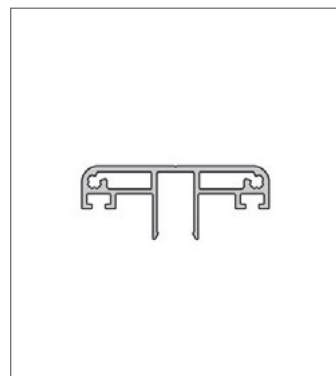
Rinnenprofil square
CLASSIC-LINE
mit Eindeckung,
Füllstück
und Dichtungen



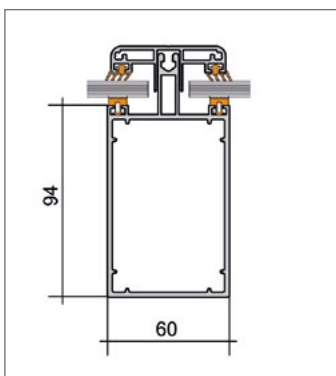
Wandanschluss
1-teilig
mit Eindeckung,
Füllstück und
Dichtungen



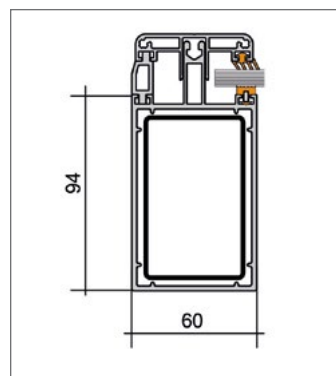
Stützenprofil square
mit Position
Fallrohr



Abdeckschiene
1-teilig



Mittelsparren
mit Abdeckschiene
1-teilig,
Eindeckung, und
Dichtungen



Außensparren
mit Abdeckschiene
1-teilig,
Eindeckung,
Aufdopplung,
Dichtungen und
Stahleinschub

Glasprofi24 GmbH

Geschäftsführer: Bernd Lietke

Hellweg 31-33

D - 33813 Oerlinghausen

Germany

Telefon: +49(0) 52 07. 95 75 7-25

Telefax: +49 (0) 52 07. 95 75 7-16

E-Mail: info@glasprofi24.de
