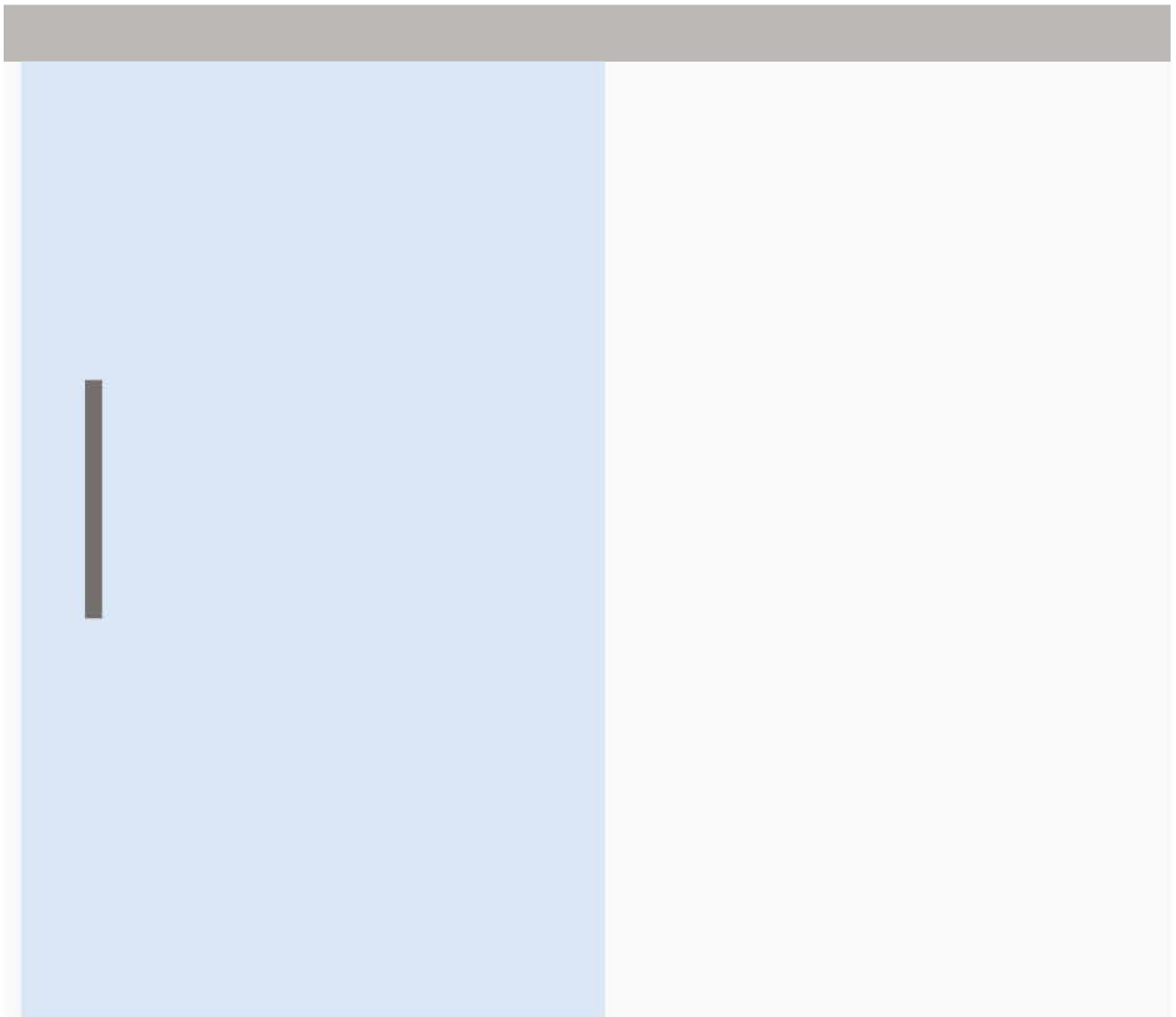
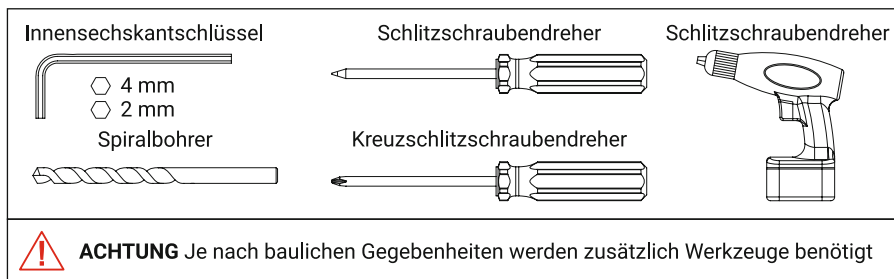


MONTAGEANLEITUNG

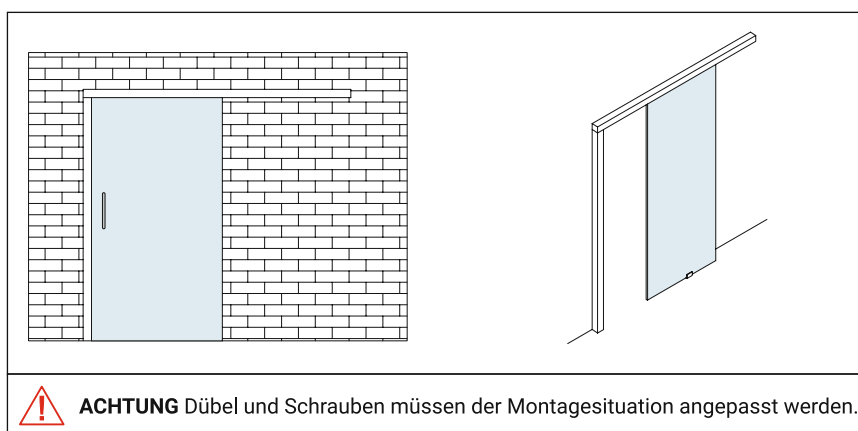
ANSCHLAGPFOSTENSYSTEM



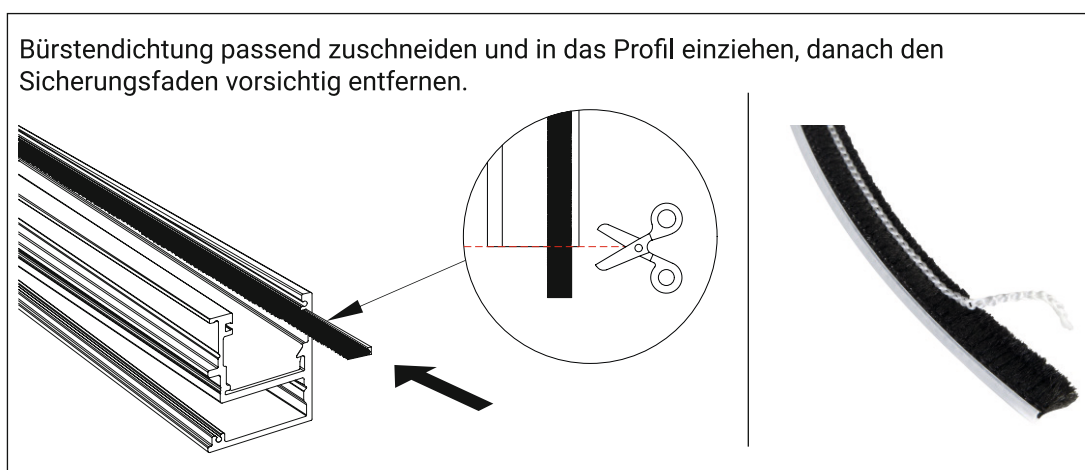
BENÖTIGTE WERKZEUGE



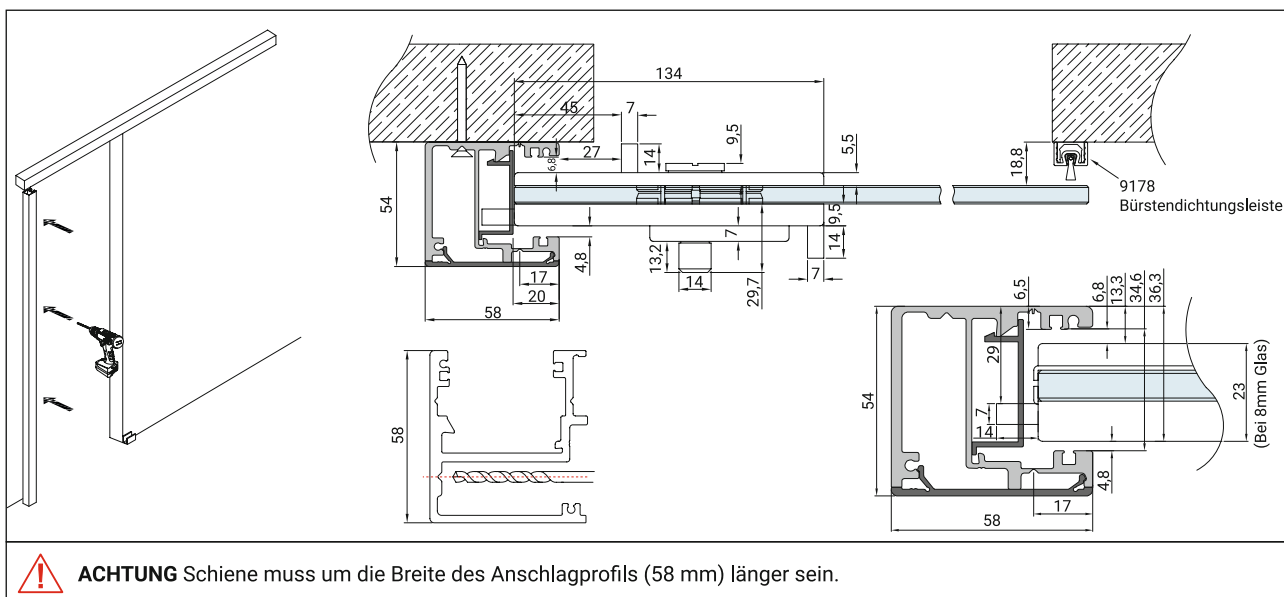
ÜBERSICHT



1. BÜRSTENDICHTUNG PASSEND ZUSCHNEIDEN UND IN DAS PROFIL EINZIEHEN

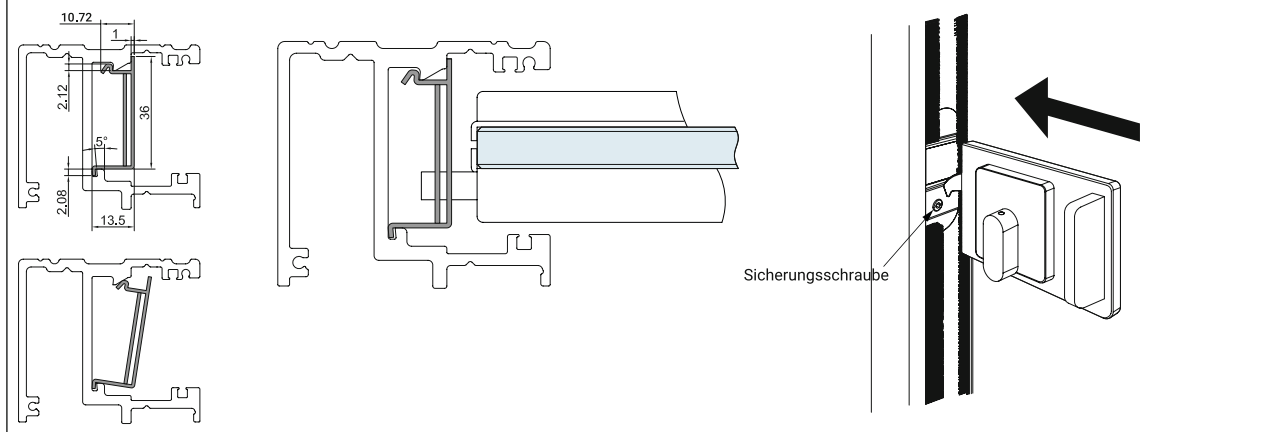


2. SEITENPROFIL PASSEND ZUSCHNEIDEN UND LOTRECHT MONTIEREN



3. SCHIEBETÜRSCHLOSS BEI GLASTÜREN

Schließblech in der Höhe passend zum Haken des Schlosses ausrichten, nachdem die Tür mit der Schiene Lotrecht und in Waage montiert wurde.



4. CLIPSBLENDE MONTIEREN

