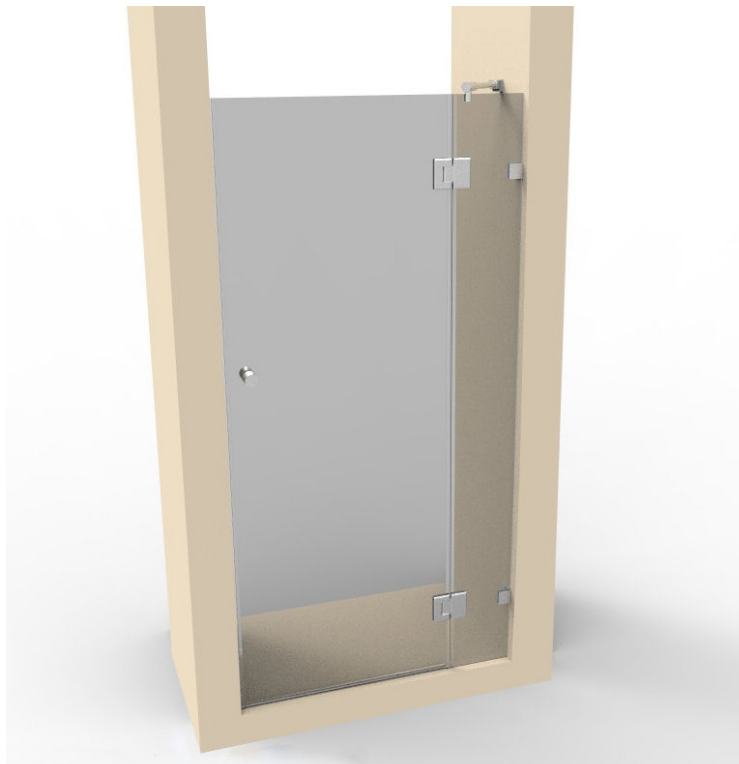


Montageanleitung Glas-Duschabtrennung Classic-Beschlag



Schritt für Schritt zur fertig montierten Duschabtrennung

Inhalt:

Allgemeines

- Allgemeines zur Montage 3
- Umgang mit Glas 4
- Glasversiegelung 5
- Arbeitsschritte allgemein 6

Wandbefestigung

- Wandklemmprofil 7
- U-Profil Wand 11
- Wandwinkel 14

Scharnierserie Classic

- Glas-Wand 16
- Glas-Glas 18

Stabilisierung

- Allgemeines 21
- Wandmuffe / Stabstange / Klemme 22

Türgriff & Griffstange

- Hinweise 25

Dichtungen

- Allgemeines 27
- Arten Dichtung 28

Silikonieren

- Arbeitsschritte 29

ALLGEMEINES ZUR MONTAGE

VORWORT



Wir freuen uns, dass Sie sich für unser Produkt entschieden haben. Bitte prüfen Sie als erstes den Lieferumfang auf Vollständigkeit.

Legen Sie sich das passende Werkzeug zurecht.

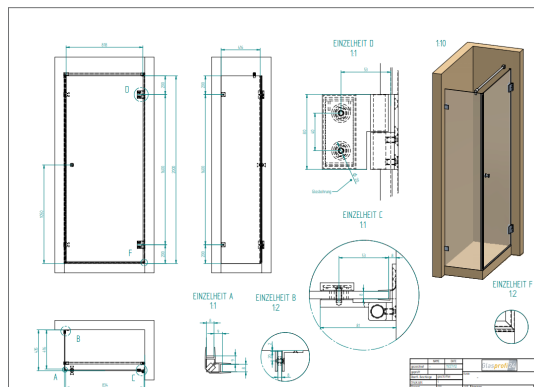
Je nach Größe der Dusche sollten Sie mit 1-2 Helfern arbeiten.

Befestigungsmaterial

Aufgrund der unterschiedlichen Mauer-Aufbauten empfehlen wir Ihnen dringend, das Befestigungsmaterial bauseits - abgestimmt auf Ihren Untergrund - zu besorgen.

Bitte fragen Sie im Zweifelsfalle einen Fachhändler vor Ort nach dem passenden Befestigungsmaterial.

TECHNISCHE ZEICHNUNG



In der technischen Zeichnung finden Sie alle relevanten Angaben und Maße zu Ihrer individuellen Dusche.

DAS BENÖTIGEN SIE

- Innensechskantschlüssel-Satz
- Glassauger
- Bohrmaschine mit Stein- und Metallbohrer
- Kreuzschlitz-Schraubendreher
- Wasserwaage
- Stift zum Anzeichnen
- Silikonkleber
- Silikon-Handauspresspistole
- Silikonspachtel
- Werkzeug entsprechend Wandmaterial

Montage-Reihenfolge

Die Anleitung ist so aufgebaut, dass die Dusche von der linken Wandseite ausgehend montiert wird.

Bitte berücksichtigen Sie, dass wir aufgrund der zahlreichen verschiedenen Einbausituationen nicht alle Duschaufbauten abbilden können.

UMGANG MIT GLAS

UNTER- FÜTTERUNG



Beispielanwendung: Glas steht auf Karton.

Bitte stellen Sie das Glas niemals ungeschützt auf den Boden!
Vermeiden Sie den Kontakt mit Fliesen oder Metall, indem Sie das Glas unterfüttern. Geeignet sind ummantelte Holzbalken oder ein dickerer Karton.

GERADE AUFSTELLEN



Beispielanwendung: Glas steht auf Holz.

Stellen Sie die Scheibe niemals auf eine Ecke, denn das ist der schwächste Punkt des Glases. Das Glas sollte immer gerade auf einen weichen Untergrund gestellt werden.

GLASSAUGER



Einsatz eines Glassaugers

Zum Heben und Einsetzen des Glases sollten Sie mit einem Glassauger arbeiten.

Bitte ziehen oder drücken Sie das Glas nicht in seine Position, sondern heben Sie die Scheibe stets an.

GLASVERSIEGELUNG

SIGNAPUR



Beispielanwendung: Glas mit Signapur Versiegelung.

Die bei der Herstellung des Glases vorgenommene Signapur Advance Versiegelung ist durch ein Siegel auf der Scheibe gekennzeichnet.

Beschichtete Seite

Die beschichtete Seite befindet sich immer auf der Innenseite der Dusche!

EINFACHE VERSIEGELUNG



Beispielanwendung: Glas mit einfacher werkseitiger Versiegelung

Die Seite mit der einfachen werkseitigen Nano-Versiegelung erkennen Sie an der Schutzfolie.

MANUELLE VERSIEGELUNG

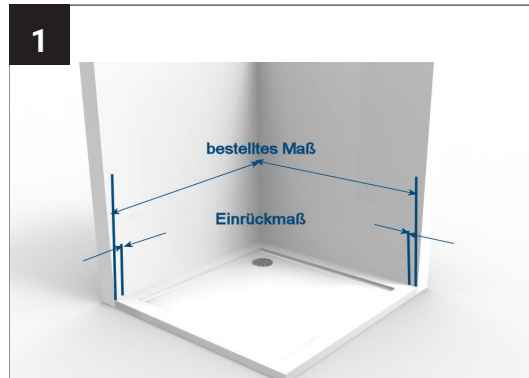


Manuelle Versiegelung ist jederzeit wiederholbar.

Sofern Sie keine werkseitige Versiegelung bestellt haben, können Sie Ihre Dusche auch manuell mit einer handelsüblichen Glasversiegelungslotion behandeln.

ARBEITSSCHRITTE ALLGEMEIN

GRUNDLINIE BODEN

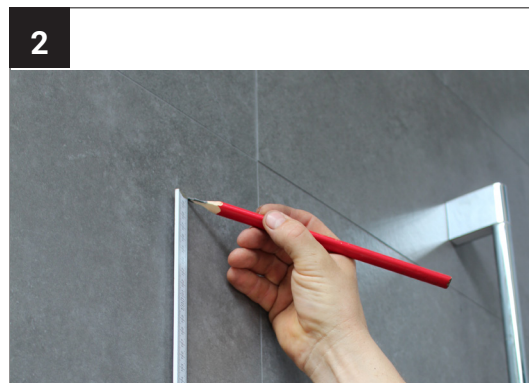


Duschtasse oder Fliesen

Zeichnen Sie unter Zuhilfenahme Ihrer technischen Zeichnung zuerst die spätere Position Ihrer Dusche auf der Duschtasse bzw. auf den Fliesen an.

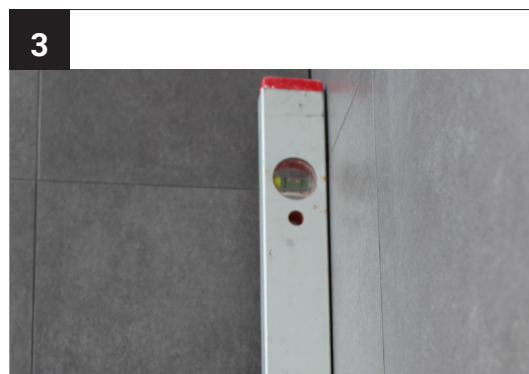
Bei einer Duschtasse rücken Sie mit der Glasaußenkante 15 mm nach innen ein.

GRUNDLINIE WAND



Zeichnen Sie die Höhe Ihrer Duschahtrennung an der Wand an.

GERADE WAND

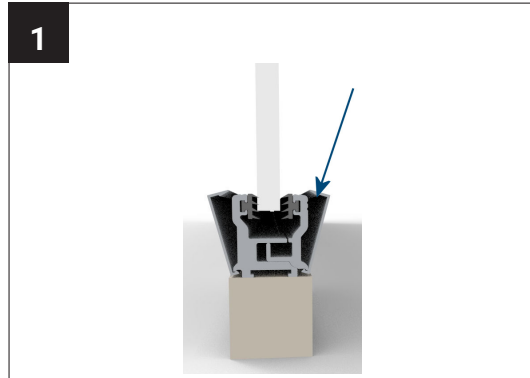


Überprüfen Sie eine eventuelle Lotabweichung mit Hilfe der Wasserwaage.

Der Toleranzbereich ist je Wandbefestigungsart (Klemmprofil, U-Profil oder Wandwinkel) unterschiedlich. Beim Klemmprofil können Sie den Glassitz im Profil leicht verschieben. Der Wandwinkel bietet kaum Ausgleichsmöglichkeit. In diesem Falle sollten Sie die Wand ausgleichen.

ARBEITSSCHRITTE WANDKLEMMPROFIL

**ABDECK-
PROFIL
ABNEHMEN**



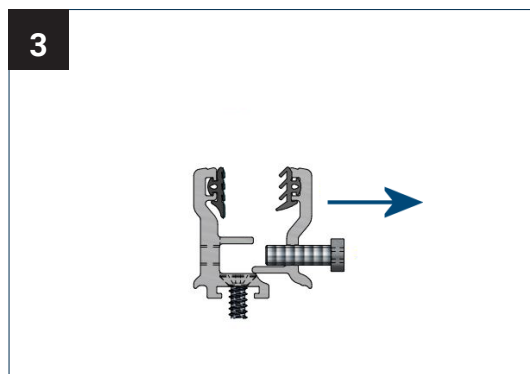
Klipsen Sie die Blende ab, die über der Verschraubung sitzt. Die andere Blende muss nicht entfernt werden.

**SCHRAUBEN
RAUS
DREHEN**



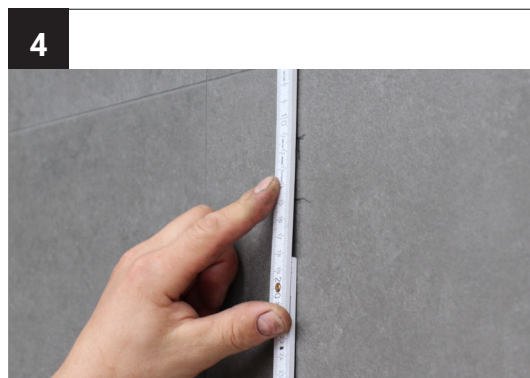
Nutzen Sie zum Schrauben am besten einen Akkuschauber mit 6er Bit.

**ADAPTER AB-
NEHMEN**



Nehmen Sie den Adapter ab. Diesen benötigen Sie erst wieder ein paar Schritte später.

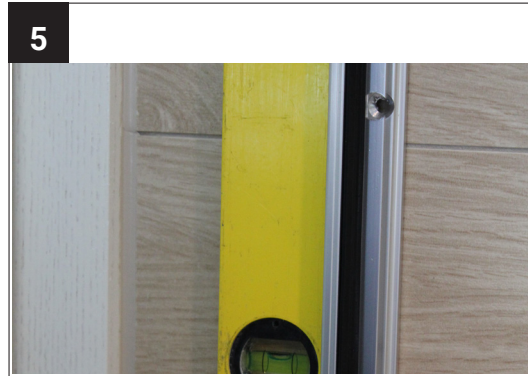
**GERADE
ANZEICHNEN**



Zeichnen Sie eine lotgerechte Gerade an die Wand.

ARBEITSSCHRITTE WANDKLEMMPROFIL

LÖCHER ANZEICHNEN



Halten Sie das Profil an der Geraden an und zeichnen die Bohrlöcher mit einem Stift an.

LÖCHER BOHREN

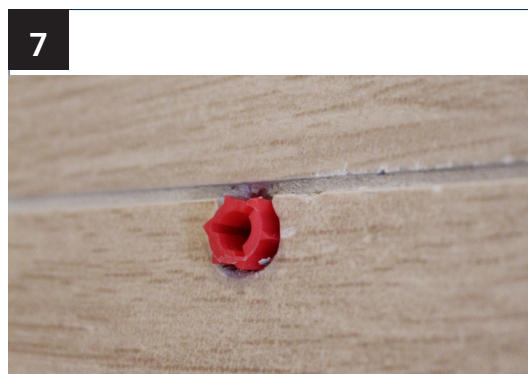


Verwenden Sie den für den Untergrund passenden Bohrer.

Tipp

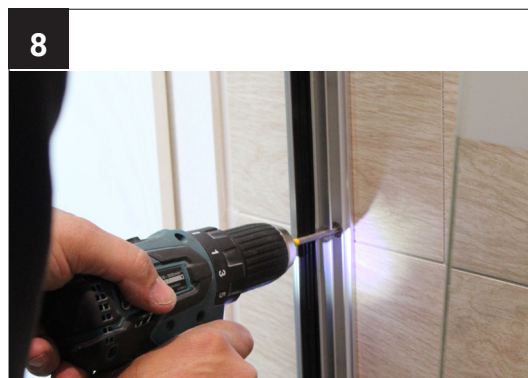
Bohrstaub können Sie einfach mit einem Klebestreifen auffangen. Saugen Sie nach dem Bohren das Bohrloch aus.

DÜBEL EINSETZEN



Schieben Sie die Dübel in die Bohrlöcher ein. Überstehende Ränder schneiden Sie mit einer Rasierklinge oder einem Teppichmesser ab.

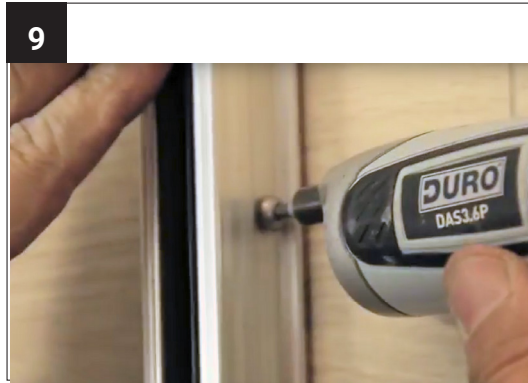
GRUNDKÖRPER ANSCHRAUBEN



Verwenden Sie Senkkopfschrauben 5x60 mit Vollgewinde. Eventuelle Wandunebenheiten können Sie mit Unterlegplättchen ausgleichen.

ARBEITSSCHRITTE WANDKLEMMPROFIL

ADAPTER AN- SCHRAUBEN

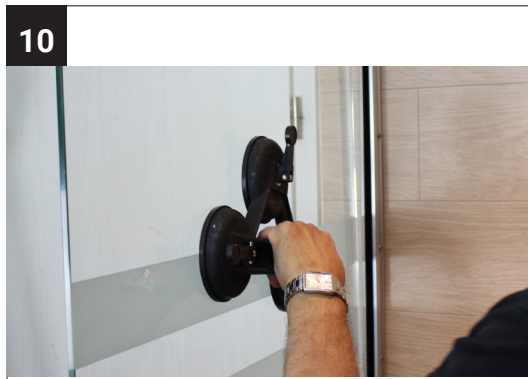


Schrauben Sie den Adapter locker an den Grundkörper.

In der Kombination Wandklemmleiste GTWmini und einem Festteil auf das eine Tür folgt, liegt der Lieferung eine Rolle mit einem Spezial-Klebeband bei. Bitte kleben Sie dieses vor dem Einsetzen des Glases in die Wandklemmleiste auf die Glaskante.

Achten Sie darauf dass beide Klebeflächen, Glas und Aluminium staub- und fettfrei sind.

GLAS EINSETZEN

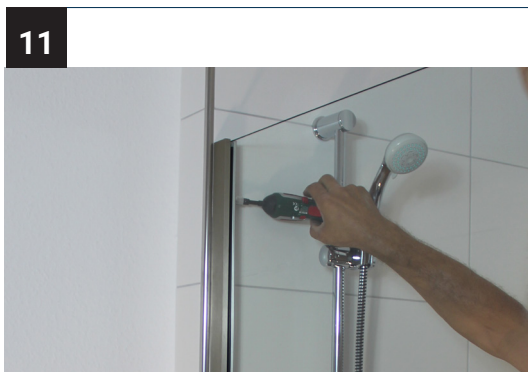


Schieben Sie nun das Glas in das Profil ein. Ein Glassauger ist hierbei hilfreich.

Hinweis

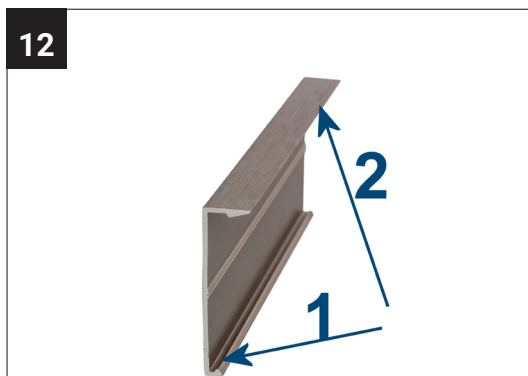
Beachten Sie bitte unsere Hinweise zum Umgang mit Glas auf Seite 4.

FEST SCHRAUBEN



Richten Sie die Glasscheibe bündig aus und schrauben den Adapter fest. Ziehen Sie die Schrauben mit einem Inbusschlüssel nach.

ABDECK- PROFILE



Schieben Sie das Abdeckprofil zuerst auf der wandzugewandten Seite (1) aufs Profil und klinken es zur Glasseite (2) hin fest.

ARBEITSSCHRITTE WANDKLEMMPROFIL

ENDKAPPE

13



Stecken Sie die Endkappe oben aufs Profil und klopfen Sie diese mit einem Hammer vorsichtig ein.

GLASSAUGER LÖSEN

14



Lösen Sie die Glassauger von der Scheibe.

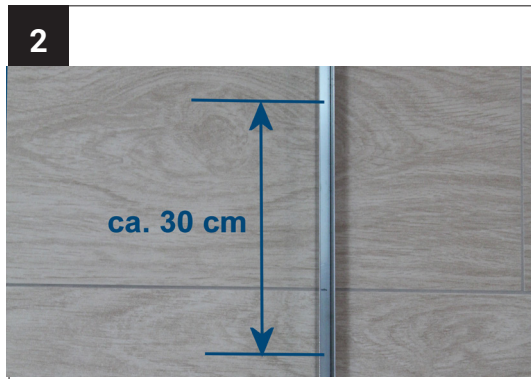
ARBEITSSCHRITTE U-PROFIL WAND

SCHUTZFOLIE PROFIL



Entfernen Sie zuerst die Schutzfolie am U-Profil.

BOHRLOCH ABSTÄNDE



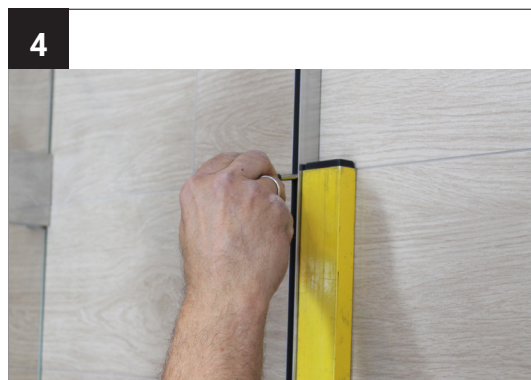
Ermitteln Sie die optimalen Bohrlochabstände, indem Sie ca. alle 30 cm eine Bohrlochmarkierung im Profil einzeichnen. Verschieben Sie die Löcher, die direkt an der Fliesenkante liegen. Achten Sie darauf, dass Sie je ein Bohrloch unten und oben nahe am Profilende einzeichnen.

PROFIL BOHREN



Legen Sie das Profil auf ein Holzbrett. Bohren Sie die Löcher mit einem Metallbohrer.

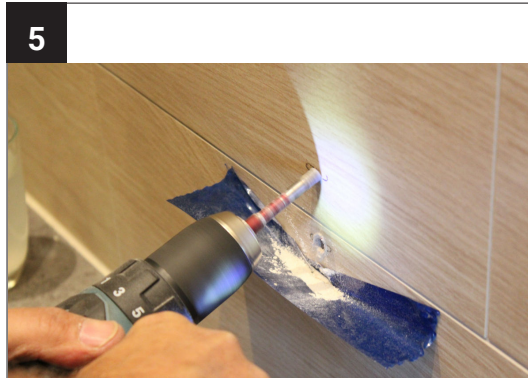
LÖCHER ANZEICHNEN



Legen Sie das Profil entlang der Wasserwaage an der Wand an und zeichnen die Bohrlöcher ein.

ARBEITSSCHRITTE U-PROFIL WAND

LÖCHER BOHREN



Verwenden Sie den für den Untergrund passenden Bohrer.

Tip

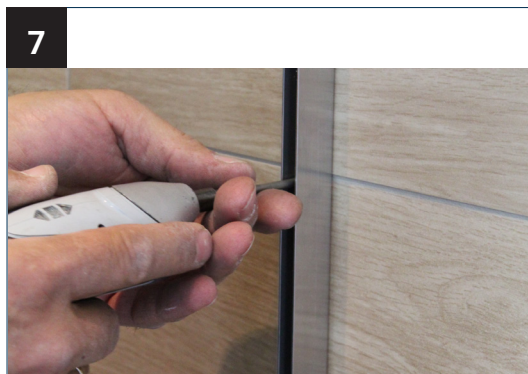
Bohrstaub können Sie einfach mit einem Klebestreifen auffangen. Nach dem Bohren bitte den Bohrstaub aussaugen.

DÜBEL EINSETZEN



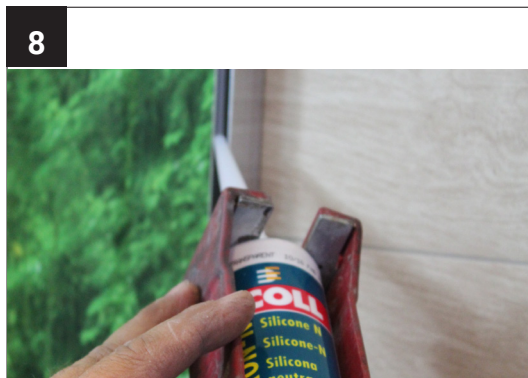
Schieben Sie die Dübel in die Bohrlöcher ein. Überstehende Ränder schneiden Sie mit einer Rasierklinge oder einem Teppichmesser ab.

U-PROFIL FEST-SCHRAUBEN



Schrauben Sie das U-Profil fest.

U-PROFIL SILIKONIEREN



Tragen Sie gleichmäßig Silikonkleber im Profil auf.

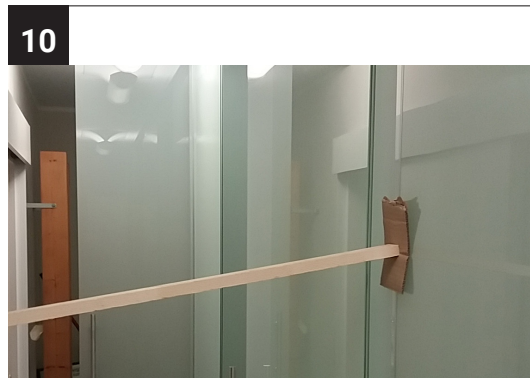
ARBEITSSCHRITTE U-PROFIL WAND

GLAS EINSETZEN



Schieben Sie das Glas in das U-Profil und richten es bündig aus.

FIXIERUNG



Bei sehr hohen und breiten Gläsern ist eine Fixierung durch Zug oder Druck hilfreich. Beispielsweise mit Holzbalken, die weich abgepolstert werden.

AUSHÄRTUNG SILIKON



Beachten Sie die Aushärtezeit, die vom Silikonkleber-Hersteller angegeben ist. In der Regel müssen Sie nun 24 Stunden warten, bis Sie mit der Montage fortfahren können.

ALTERNATIVE: KLEBEN

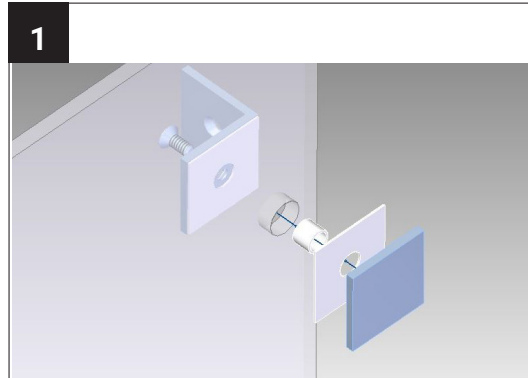


Mit einem hochwertigen Montagekleber lässt sich das U-Profil auch einfach an die Wand kleben, ohne dass Sie bohren müssen.

Bitte beachten Sie hierbei die Angaben des Klebemittel-Herstellers!

ARBEITSSCHRITTE WANDWINKEL

WINKEL EINSETZEN



Verschrauben Sie die Winkel im Glas.

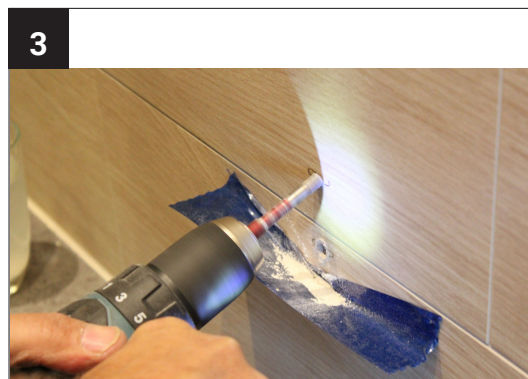
POSITION AN WAND



Positionieren Sie das Glas an der Stelle, wo es montiert werden soll und zeichnen die Bohrlöcher an der Wand an.

Unterfüttern Sie das Glas!

LÖCHER BOHREN

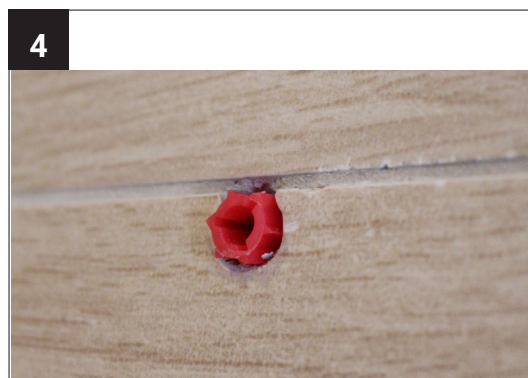


Verwenden Sie den für den Untergrund passenden Bohrer.

Tipp

Bohrstaub können Sie einfach mit einem Klebestreifen auffangen. Nach dem Bohren bitte den Bohrstaub aussaugen.

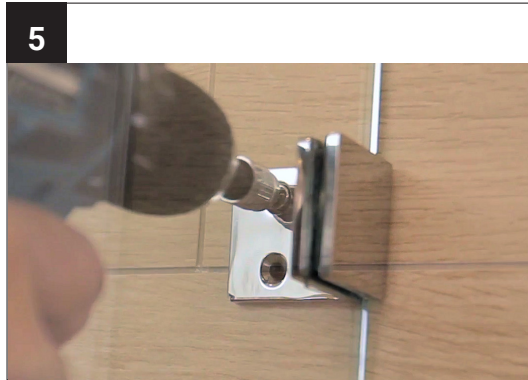
DÜBEL EINSETZEN



Schieben Sie die Dübel in die Bohrlöcher ein. Überstehende Ränder schneiden Sie mit einer Rasierklinge oder einem Teppichmesser ab.

ARBEITSSCHRITTE WANDWINKEL

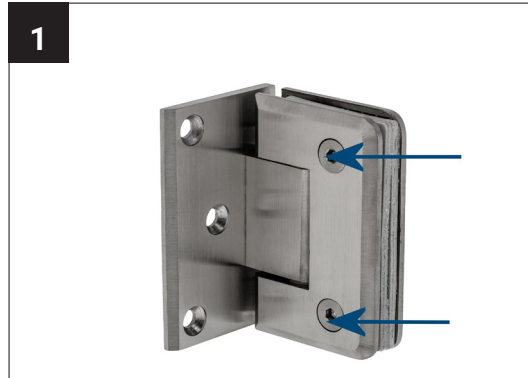
FEST SCHRAUBEN



Schrauben Sie das Glas mit den Winkeln an der Wand fest.

ARBEITSSCHRITTE GLAS-WAND-SCHARNIER

SCHARNIER



Lösen Sie die Schrauben mit einem Inbusschlüssel und bauen Sie das Scharnier auseinander.

GLASSCHUTZ

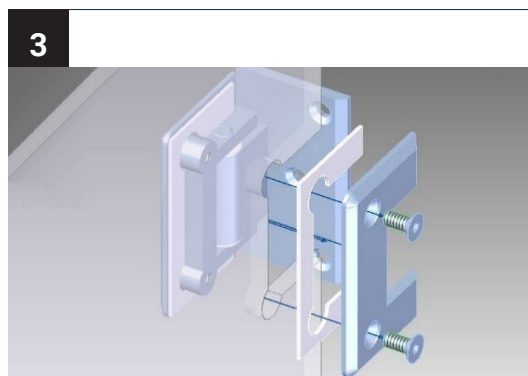


Das Scharnier ist für den Einsatz verschiedener Glasstärken geeignet und enthält deshalb mehrere Glasschutz-Einleger.

Unsere Glasduschen fertigen wir aus 8 mm Einscheibensicherheitsglas.

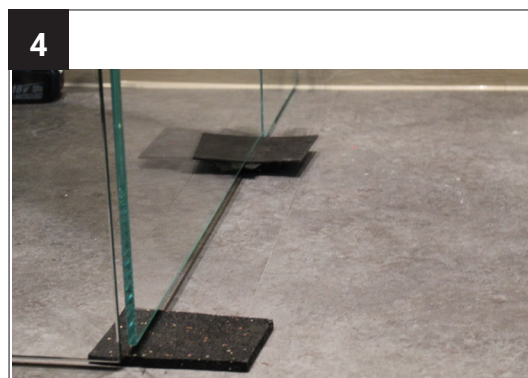
Bitte verwenden Sie hierfür alle beiliegenden Einsätze (zwei Pro Glasseite).

IM GLAS EINSETZEN



Schrauben Sie das Scharnier im Glas zusammen.

UNTER- FÜTTERN



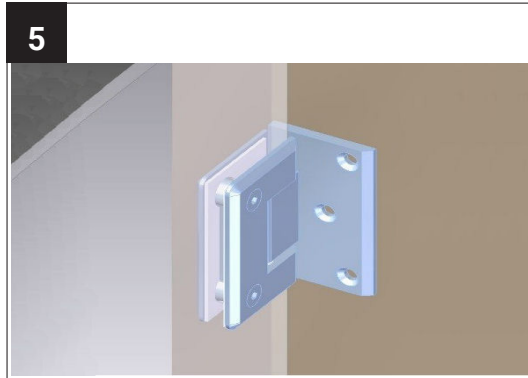
Unterfüttern Sie das Glas.

Achtung

Sie benötigen an der Glastür-Unterkante einen Spalt von 10 mm.

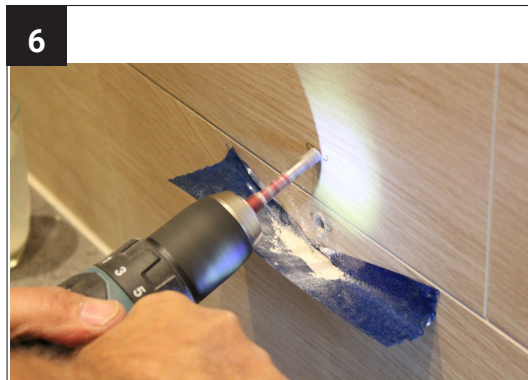
ARBEITSSCHRITTE GLAS-WAND-SCHARNIER

BOHRLÖCHER ANZEICHNEN



Positionieren Sie das Glas an der Stelle, wo es montiert werden soll und zeichnen die Bohrlöcher an der Wand an. Verwenden Sie hierfür Ihre technische Zeichnung, der Sie die Höhen der Wand-scharniere entnehmen können.

LÖCHER BOHREN

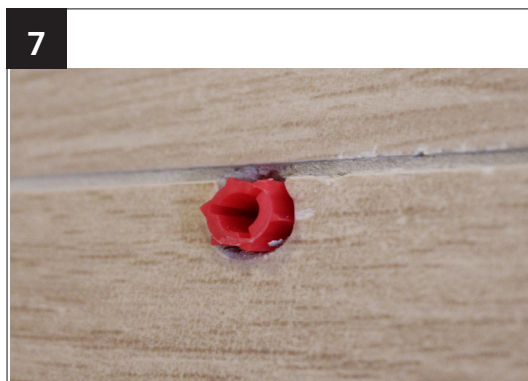


Verwenden Sie den für den Untergrund passenden Bohrer.

Tipp

Bohrstaub können Sie einfach mit einem Klebestreifen auffangen. Nach dem Bohren bitte den Bohrstaub aussaugen.

DÜBEL EINSETZEN



Schieben Sie die Dübel in die Bohrlöcher ein. Überstehende Ränder schneiden Sie mit einer Rasierklinge oder einem Teppichmesser ab.

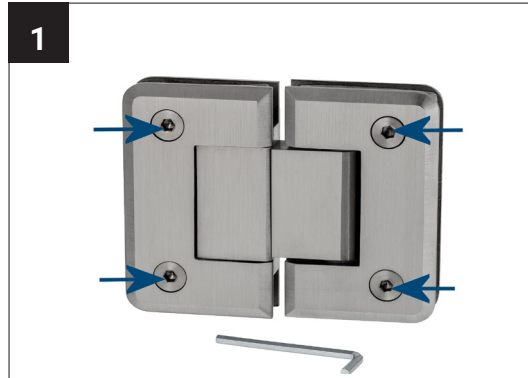
GLASTÜR AN-SCHRAUBEN



Schrauben Sie das Scharnier an der Wand fest.

ARBEITSSCHRITTE GLAS-GLAS-SCHARNIER

SCHARNIER



Lösen Sie die Schrauben mit einem Inbusschlüssel und bauen Sie das Scharnier auseinander.

GLASSCHUTZ

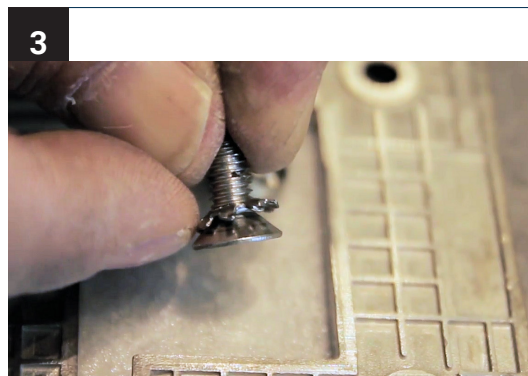


Das Scharnier ist für den Einsatz verschiedener Glasstärken geeignet und enthält deshalb mehrere Glasschutz-Einleger.

Unsere Glasduschen fertigen wir aus 8 mm Einscheibensicherheitsglas.

Bitte verwenden Sie dafür alle beiliegenden Einsätze (jeweils zwei Pro Glasseite).

SCHARNIER VORBEREITEN



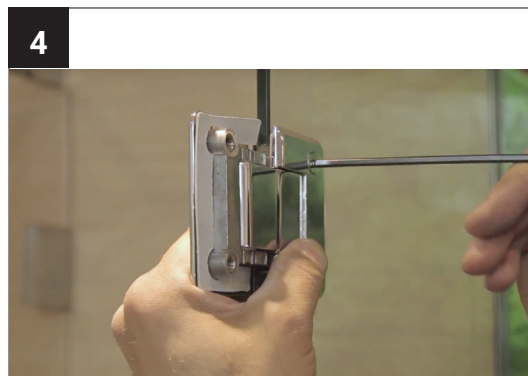
Legen Sie zuerst den Glasschutz ins Scharnier ein und stecken die Abstandshalter auf.

Setzen Sie die Stopmuttern auf die Schrauben.

Hinweis

Achten Sie darauf, dass der Mutterkranz in Richtung Schraubenkopf zeigt.

AN-SCHRAUBEN



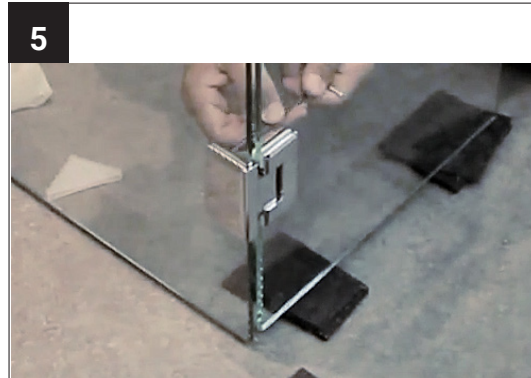
Schrauben Sie das Scharnier mit einem Inbusschlüssel ins Glas des Festteils.

Hinweis

Die Schrauben sitzen auf der Dusch-Innenseite.

ARBEITSSCHRITTE GLAS-GLAS-SCHARNIER

UNTER- FÜTTERN

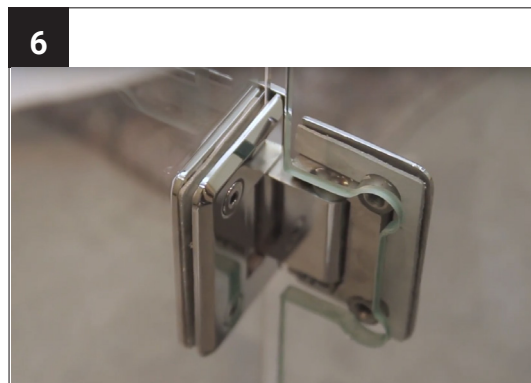


Unterfüttern Sie das Glas.

Achtung

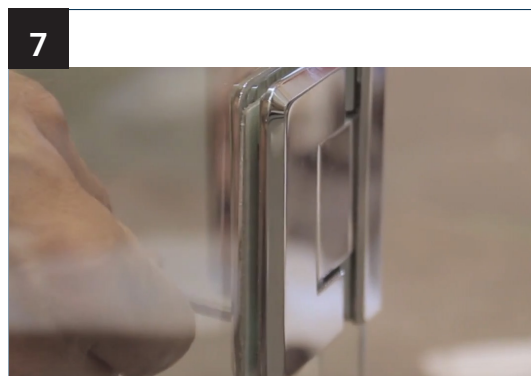
Sie benötigen an der Glastür-Unterkante einen Spalt von 10 mm.

GLASTÜR EINSETZEN



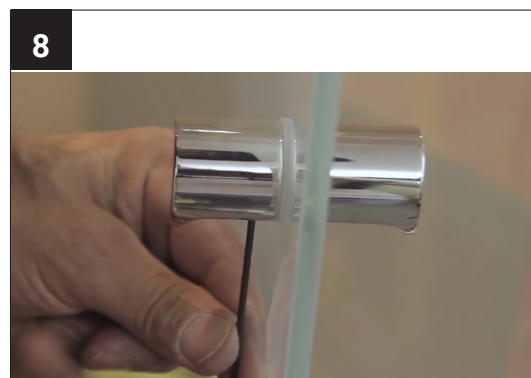
Positionieren Sie das Glas an der Stelle, wo es montiert werden soll.

AN- SCHRAUBEN



Schrauben Sie das Scharnier im Glas fest.

GRIFF MONTIEREN



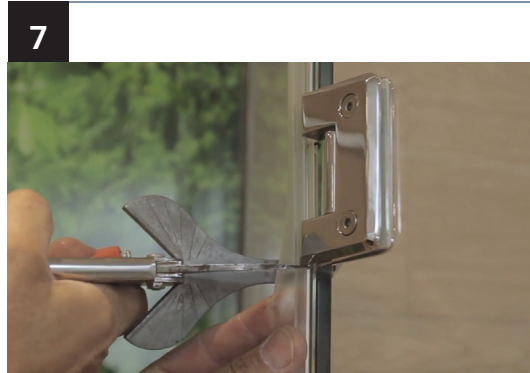
Verschrauben Sie den Griff im Glas.

Griff & Griffstange

Weitere Informationen finden Sie ab Seite 24.

ARBEITSSCHRITTE GLAS-GLAS-SCHARNIER

DICHTUNG SEITE

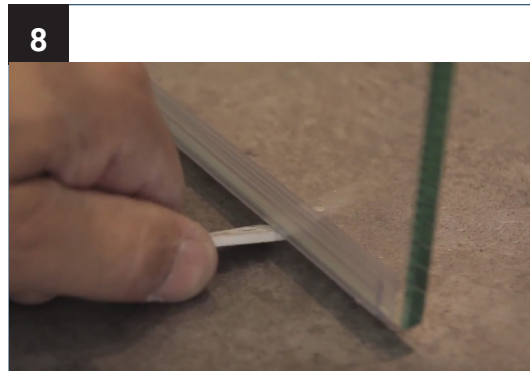


Schieben Sie die Dichtung vom Boden aus beginnend auf die Glaskante. Schneiden Sie die Dichtung am Scharnier passend ab und setzen oberhalb des Scharniers erneut mit der Dichtung an.

Dichtungen

Weitere Informationen finden Sie ab Seite 26.

DICHTUNG BODEN



Arbeiten Sie von der Dusch-Innenseite aus und klemmen die Dichtung unter das Glas.

Schieben Sie einen Zollstock unter die Bodendichtung und pressen die Dichtung mit drehender Bewegung fest auf die Glasunterkante.

Video-Anleitung



<https://youtu.be/qRsC2aKv3EM>

ALLGEMEINES ZUR STABILISIERUNG

VORWORT



runde Stabstange mit flexibler Wandmuffe und Glasklemme

Aufgrund der individuellen Einbausituation können wir an dieser Stelle nicht auf jede Möglichkeit der Duschen-Stabilisierung eingehen. Hier finden Sie die auszugsweise einige Stabilisierungskomponenten aus unserem Sortiment.



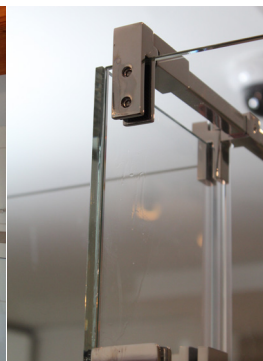
runde Stabstange mit fester Wandmuffe

Technische Zeichnung

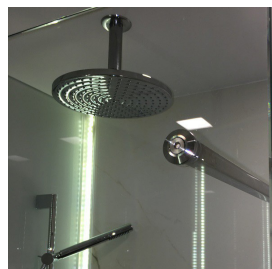
Detail-Informationen zu Ihrer individuellen Duschen-Stabilisierung finden Sie in der technischen Zeichnung.



Deckenbefestigung



Glashalter Angular



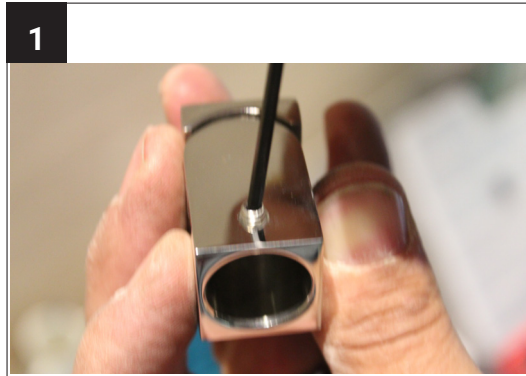
verschraubte Stabstange im Glas



Stabi-Winkel

ARBEITSSCHRITTE STABILISIERUNG WANDMUFFE + STABISTANGE + GLASKLEMME

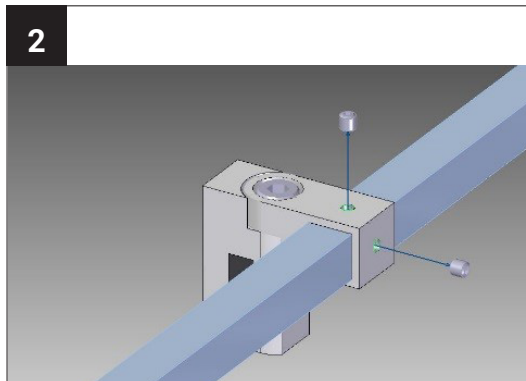
WANDMUFFE



Lösen Sie die Madenschraube an der Oberseite der Wandmuffe.

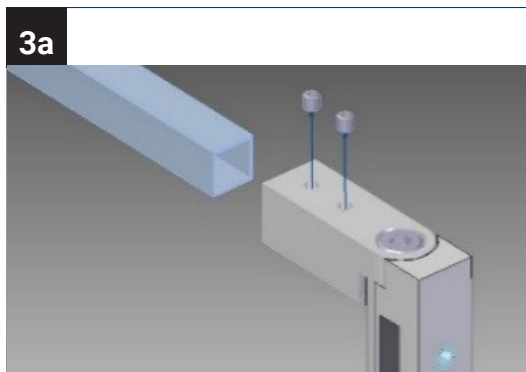
Schieben Sie die Wandmuffe auf das Rohr der Stabstange und ziehen die Madenschraube wieder fest.

PARALLELKLEMME



Sofern Sie eine Parallelklemme verwenden, schieben Sie diese nun aufs Rohr.

GLASKLEMME

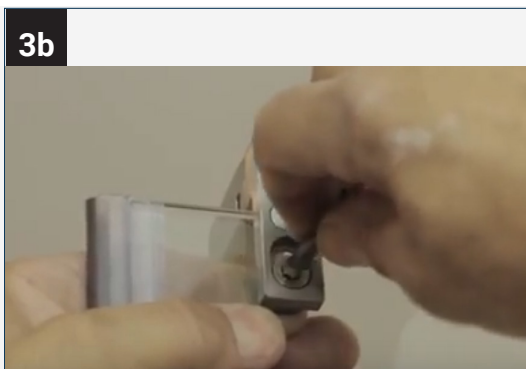


Befestigen Sie nun die Glasklemme an der Stange. Lösen Sie hierfür die Madenschrauben an der Oberseite.

Hinweis

Markieren Sie mit einem Stift an der Stange, wie weit diese in die Glasklemme / Glashalter eingeschoben ist.

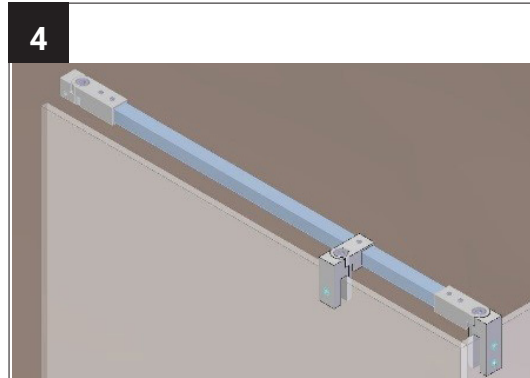
ALTERNATIVE: GLASHALTER



Sofern Sie statt einer Glasklemme einen Glashalter verwenden, verschrauben Sie diesen mit einem Inbusschlüssel im Glas.

ARBEITSSCHRITTE STABILISIERUNG WANDMUFFE + STABISTANGE + GLASKLEMME

POSITION WANDMUFFE

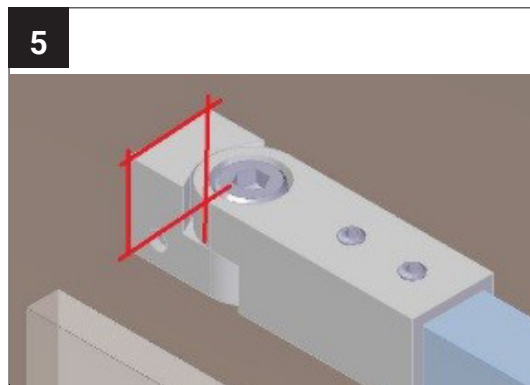


Halten Sie nun die Stange an die gewünschte Position.
Zum Einstellen des Winkels lösen Sie die oberen großen Schrauben in den einzelnen Beschlägen.

Hinweis

Vermeiden Sie den Kontakt von Glas und Metall, indem Sie unterfüttern.

POSITION WANDMUFFE



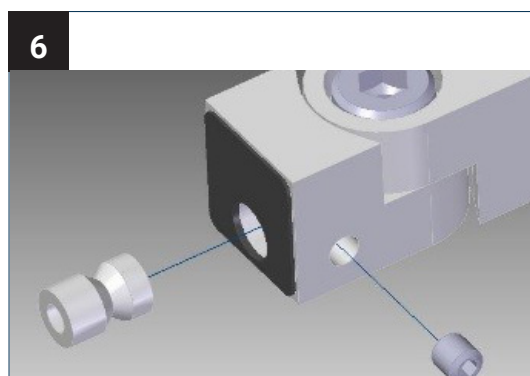
Markieren Sie mit einem Stift umlaufend die Muffe an der Wand.

Demontieren Sie dann alle Beschläge von der Stange und legen diese sicher zur Seite.

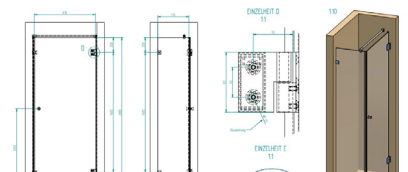
Ermitteln Sie den Mittelpunkt der Wandmarkierung. Kreuzen Sie hierfür die Linien über Eck.

Bohren Sie hier das Loch und setzen den passenden Dübel ein.

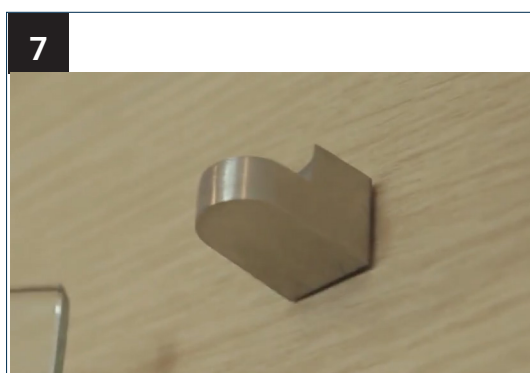
SCHRAUBEN- AUFNAHME



Lösen Sie die Madenschraube und entnehmen Sie die Schraubenaufnahme.
Schrauben Sie die Aufnahme und die Schraube zusammen und befestigen Sie danach an der Wand.



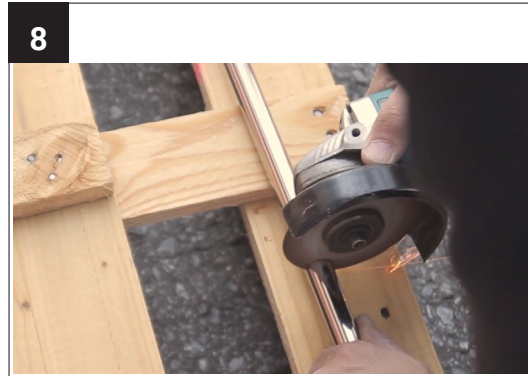
FEST SCHRAUBEN



Schieben Sie die Wandmuffe über die Schraubenaufnahme und fixieren sie mit der oberen Madenschraube.

ARBEITSSCHRITTE STABILISIERUNG WANDMUFFE + STABISTANGE + GLASKLEMME

STANGE KÜRZEN

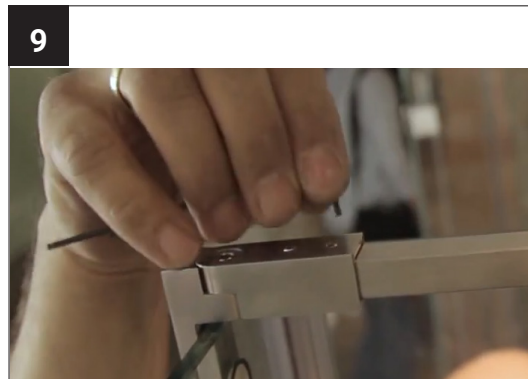


Schneiden Sie die Stange auf die benötigte Länge.
Entgraten Sie die Schnittkante im Anschluss.

Hinweis

Beachten Sie, die Stange um das zuvor gekennzeichnete Maß (das in der Glasklemme sitzt) zu verlängern.

ENDMONTAGE



Montieren Sie nun wieder alle Beschläge an der Stange und ziehen Sie alle Schrauben gut an.

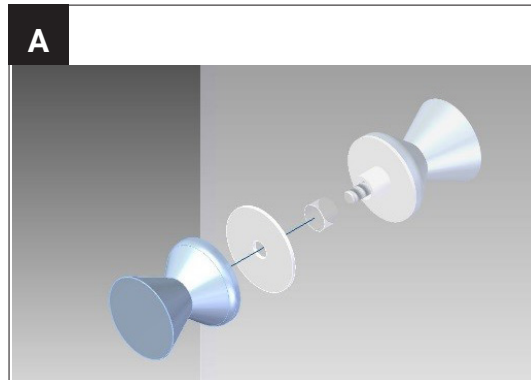
Video-Anleitung



<https://www.youtube.com/watch?v=OMuDBF8edWs>

HINWEISE ZU GRIFFEN & GRIFFSTANGEN

TÜRKNÄUF RUND

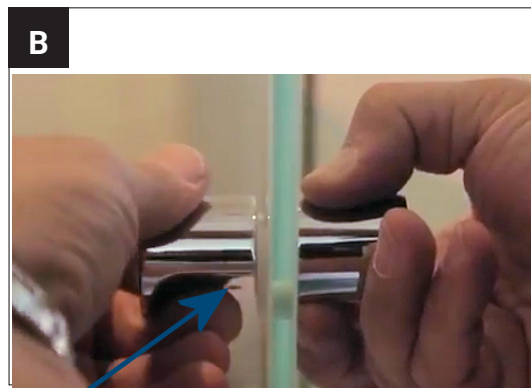


Schrauben Sie den beidseitigen Türgriff auseinander und setzen Ihnen gemäß der Reihenfolge in der Abbildung im Glas zusammen. Schrauben Sie beiden Seiten parallel an.

Hinweis

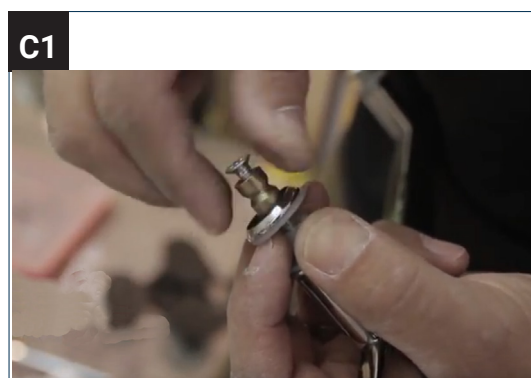
Verwenden Sie bitte die beiliegende Hülse zum Glasschutz. Kontakt von Glas und Metall ist zu vermeiden.

GRIFF MIT MULDE



Sofern Sie einen Türgriff mit Mulde einsetzen, achten Sie darauf, dass Sie den Griff so drehen, dass die Mulde nach unten gerichtet ist. Schrauben Sie die Madenschraube dann mit einem Inbusschlüssel fest.

GRIFFSTANGE



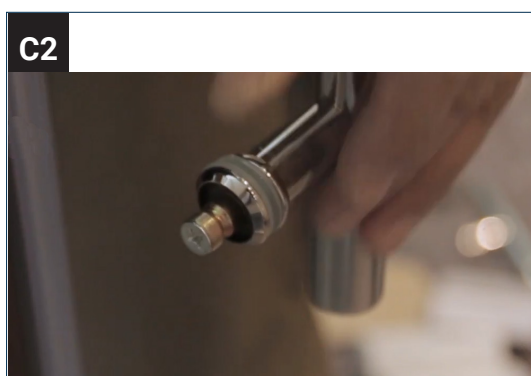
Lösen Sie die obere Schraube der Griffstange und demontieren die Verschraubung.

Schrauben Sie die Griffstange locker an der oberen Glasbohrung der Duschtür fest.

Hinweis

Achten Sie darauf, dass die Unterlegscheiben von beiden Seiten vor dem Glas sitzen.

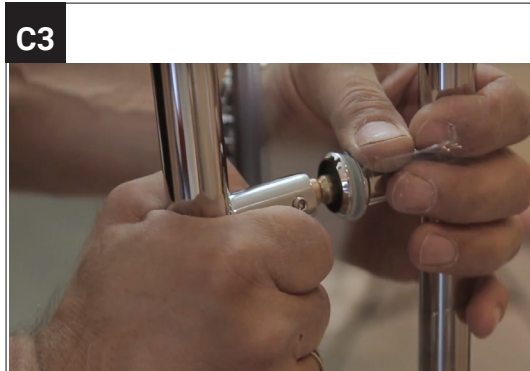
GRIFFSTANGE



Befestigen Sie nun die untere Glasverschraubung der Griffstange und schrauben den Griff fest an.

HINWEISE ZU GRIFFEN & GRIFFSTANGEN

GRIFFSTANGE



Schieben Sie die andere Hälfte der Griffstange auf die verschraubten Halter. Richten Sie die Stange bündig aus und fixieren Sie diese, indem Sie die Madenschrauben an beiden Seiten fest anziehen.

Video-Anleitung



<https://www.youtube.com/watch?v=VrosV-6jqc4>

ALLGEMEINES DICHTUNGEN

VORWORT

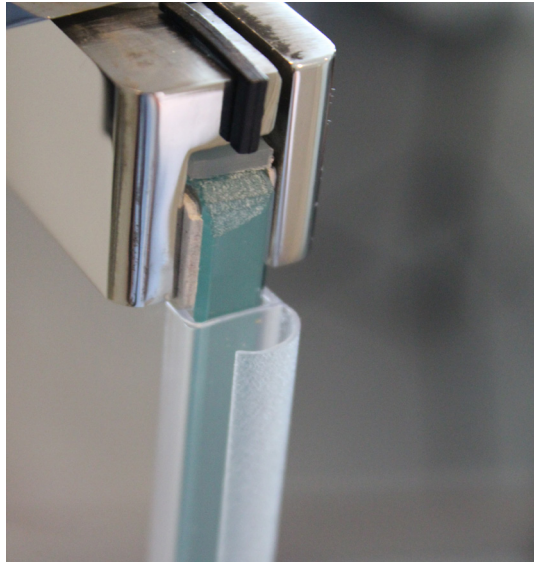


verwenden Sie passendes Werkzeug in guter Qualität

Aufgrund der individuellen Einbausituation sind die Dichtungen bauseits auf die benötigten Längen zuzuschneiden.

Verwenden Sie dazu passendes Werkzeug, beispielsweise eine Kunststoffschere oder einen Bolzenschneider.

ZUM AUFSCIEBEN



Scharnier aussparen

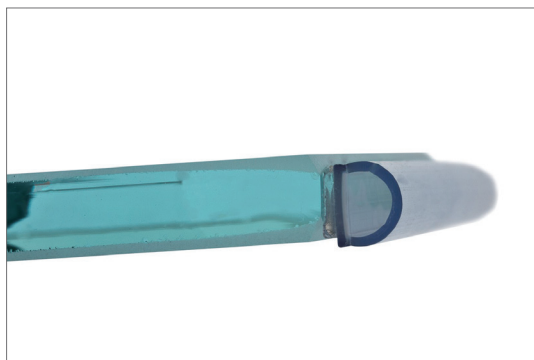
Im Standard liefern wir unsere Duschen mit Dichtungen zum Aufschieben aufs Glas aus.

Die Dichtung wird an den Scharnieren gestückelt.

Technische Zeichnung

Detail-Informationen entnehmen Sie bitte Ihrer technischen Zeichnung.

ZUM AUFKLEBEN

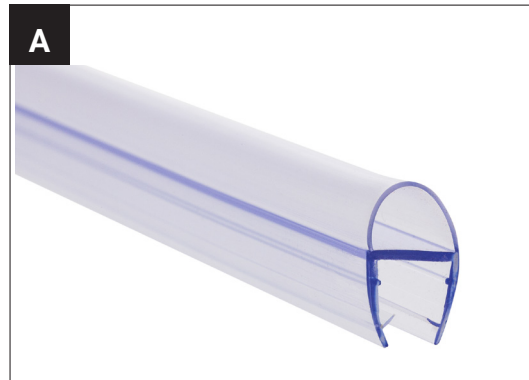


Schlauchdichtung zum Aufkleben

Sofern Sie eine Dichtung zum Aufkleben bestellt haben, sorgen Sie bei der Montage dafür, dass der Untergrund des Glases trocken und fettfrei ist.

ARTEN DICHTUNG

SCHLAUCH- DICHTUNG



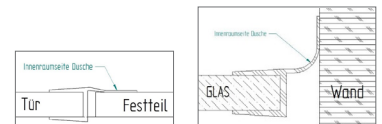
Die Schlauchdichtung ist zum Abdichten der Tür zur Wand oder Glaskante hin geeignet.
Mit dieser Dichtung ist auch ein Tür-Pendeln möglich, wenn diese im 90° Winkel zum Festteil steht.
Die Montage erfolgt auf der Griffseite der Tür.



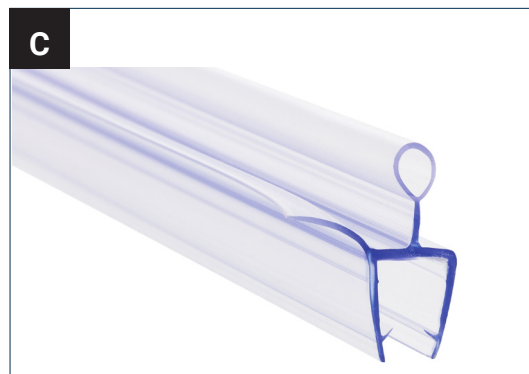
LIPPEN- DICHTUNG



Die Lippendichtung ist zum Abdichten der Scharnierseite geeignet und wird mit der Lippe an der Duschen-Innenseite montiert.
Die Dichtung ist für den Spalt zwischen Glaskante und Wand oder Tür und Festteil geeignet. Hiermit können Spalte bis 12 mm überbrückt werden.



BODEN- DICHTUNG



Die Bodendichtung ist zum Abdichten der Türunterkante geeignet. Dabei wird die Lippe zur Dusch-Innenseite hin montiert, damit das Wasser zurück in die Dusche geleitet wird.

Hinweis

Das Türblatt wird werkseitig ca. 10 mm kürzer gefertigt, damit die Bodendichtung Platz hat.

MAGNET- DICHTUNG



Je nach individueller Einbausituation erhalten Sie zu Ihrer Dusche die passende Magnetdichtung im Winkel 90°, 135° oder 180°.
Die Magnetdichtung ist zum Abdichten zwischen zwei Türen oder einem Festteil und einer Tür geeignet.

ARBEITSSCHRITTE SILIKONIEREN

VORWORT



Die Festteile der Dusche sind für unsere Dichtungen nicht geeignet. Deswegen sollten Sie den Spalt der Dusche mit Silikon abdichten.

KARTUSCHE ANSCHNEIDEN



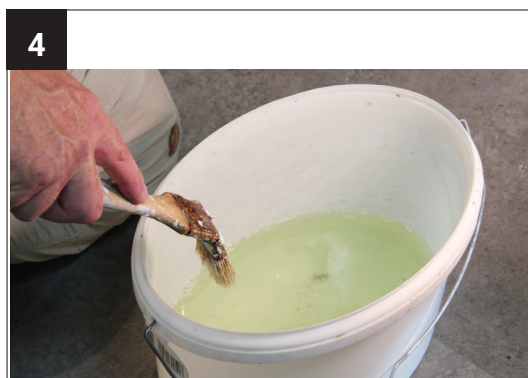
Schneiden Sie die Silikonkartusche schräg an. So hat die Kanüle beim Silikonieren eine bessere Untergrundhaftung.

SILIKONIEREN



Ziehen Sie die Kartusche in gleichmäßiger Bewegung und gleich bleibendem Druck über den Spalt.

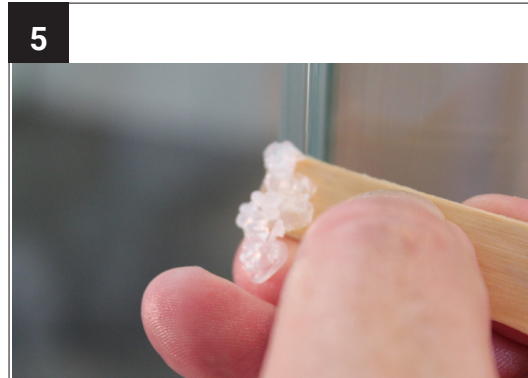
SPÜLWASSER



Tragen Sie mit einem breiten Pinsel Spülwasser (1:1) auf die silikonierten Fugen auf.

ARBEITSSCHRITTE SILIKONIEREN

RESTE ABTRAGEN



Ziehen Sie die Silikon-Überreste mit einem Eisstiel aus Holz oder einem Silikon-Abzieher ab.