

Vordach ATHENA

Montage- und Pflegeanleitung



Haben Sie Fragen?

Hotline: +49 (0)5207 514907-174

E-Mail: info@glasprofi24.de

Unsere Service-Zeiten für Sie:

Mo - Fr 7:00 - 20:00 Uhr, Sa 9:00 - 13:00 Uhr

Montagepartner

Finden Sie einen Montagepartner in Ihrer Nähe:



<https://www.glasprofi24.de/partner>

Reklamation

Gibt es Probleme mit der bei uns bestellten Ware?



<https://www.glasprofi24.de/reklamation>

© Copyright 2023 – Urheberrechtshinweis

Alle Inhalte dieser Gebrauchsanleitung, insbesondere Texte, Fotografien und Grafiken, sind urheberrechtlich geschützt. Das Urheberrecht liegt, soweit nicht ausdrücklich anders gekennzeichnet, bei Glasprofi24.

Technische Änderungen vorbehalten.

Inhalt

Wichtige Sicherheitsinformationen	04
Grundlegende Sicherheitsmaßnahmen	04
Warnhinweise in dieser Montage- und Pflegeanleitung	04
Allgemeine Informationen	05
Vor der Montage	05
Umgang mit dem Produkt	05
Bohrarbeiten	05
Befestigungsmaterial	05
Elektroarbeiten	05
Klebearbeiten	05
Technische Daten	06
Montage Vordach	07
Reinigung und Pflege	09
Eloxiertes Aluminium	09
Beschichtete Teile	09
Glas	09
Demontage und Entsorgung	10
Demontage	10
Entsorgung	10

Wichtige Sicherheitsinformationen

Grundlegende Sicherheitsmaßnahmen

WICHTIG!

Lesen Sie diese Montage- und Pflegeanleitung vor der Montage gründlich durch und bewahren Sie sie zur späteren Verwendung sicher auf.

Halten Sie die folgenden Sicherheitsmaßnahmen ein.

- Halten Sie sich an die Anweisungen und Warnhinweise in dieser Montageanleitung.
- Sorgen Sie dafür, dass sich während der Montage keine unbefugten Personen im Montagebereich aufhalten.
- Entpacken Sie das Produkt vorsichtig und verwenden Sie keine scharfen Werkzeuge, um das Produkt nicht zu beschädigen.

Warnhinweise in dieser Montage- und Pflegeanleitung

Vor einer Handlungsanweisung, bei der Gefahr von Personen- oder Sachschäden besteht, stehen besonders gekennzeichnete Warnhinweise. Halten Sie die beschriebenen Maßnahmen zur Gefahrenabwehr ein.



Weist auf eine mögliche Gefahr hin, die zu schweren Verletzungen oder sogar zum Tod führen kann, wenn die Maßnahmen zur Gefahrenabwehr nicht eingehalten werden.



Weist auf eine potenziell gefährliche Situation hin, die zu Sachschäden führen kann, wenn die Maßnahmen nicht eingehalten werden.



Gibt zusätzliche Informationen, um die Durchführung der Arbeiten zu erleichtern oder zu verbessern.

Allgemeine Informationen

Vor der Montage

Prüfen Sie das Produkt **vor** der Montage auf Transportschäden und auf Vollständigkeit.

Beanstandungen nach dem Aufbau können nicht mehr anerkannt werden.

Reklamationen können Sie uns über folgendes Formular übermitteln: <https://www.glasprofi24.de/reklamation>.

Über den QR-Code gelangen Sie direkt zum Formular:



Umgang mit dem Produkt

Behandeln Sie alle Komponenten mit äußerster Sorgfalt und vermeiden Sie Beschädigungen.

Stellen Sie die Komponenten nicht auf einem harten Untergrund ab, da dies zu Beschädigungen führen kann. Verwenden Sie stattdessen eine weiche Unterlage, wie z. B. Pappe, Styropor, eine Decke oder Ähnliches.

Glas darf nur stehend gelagert und transportiert werden. Um zu verhindern, dass die Glasscheibe umkippt darf diese nur auf der langen Kante gelagert werden. Wenn Sie mehrere Glasscheiben aneinander lehnen schützen Sie diese mit Zwischenlagen (z. B. Pappe).



ACHTUNG!

Gefahr von Glasbruch. Vermeiden Sie den Kontakt zwischen Glas und Metall.

Bohrarbeiten

Im Bereich der Bohrarbeiten dürfen keine Leitungen für Gas, Wasser, Strom, Heizung oder Abflüsse verlegt sein.

Befestigungsmaterial

Das Befestigungsmaterial muss bauseits nach statischen Anforderungen und baulichen Gegebenheiten gewählt werden. Fragen Sie im Zweifelsfall einen Statiker oder Fachbetrieb.

Elektroarbeiten

Elektrische Installationen dürfen nur durch eine autorisierte Elektrofachkraft durchgeführt werden.

Klebearbeiten

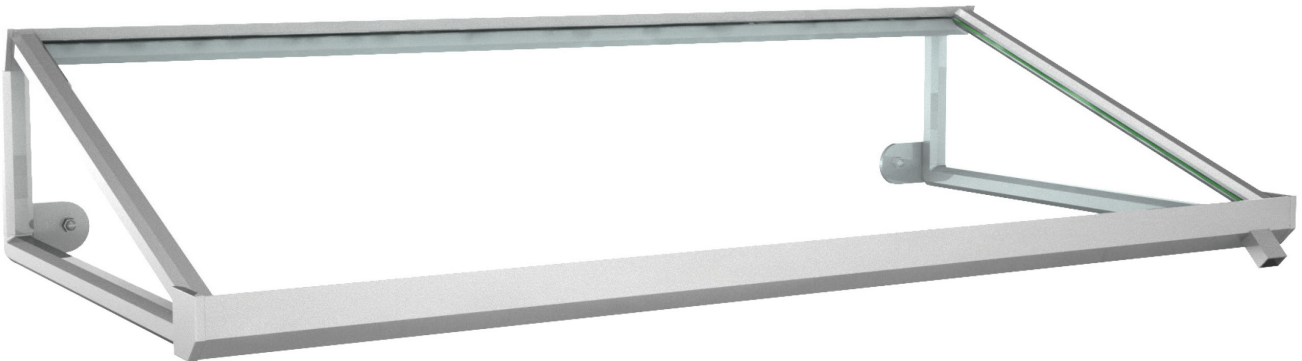
Der Untergrund für Klebearbeiten muss sauber, trocken, öl- und fettfrei sein. Verwenden Sie eine ausreichende Menge des Klebemittels und berücksichtigen Sie die Herstellerangaben.

Technische Daten

Das Vordach ATHENA wird montagefertig geliefert!

Bitte lesen Sie sich die Anleitung vor dem Montagebeginn bzw. der Bestellung komplett durch. Schon bei der Bestellung sollten Sie die Ausführung der Vordachkonstruktion auf die bauliche Gegebenheit vor Ort abstimmen. Bitte kontrollieren Sie den Montagebereich auf Geradheit und Rechtwinkligkeit. Je nach Mauerwerk ergeben sich unterschiedliche Möglichkeiten hinsichtlich der Befestigung.

Dafür gelten folgende max. Abmessungen auf Grundlage von 75 kg/m² Schneelast:



Vordach ATHENA	max. Dachbreite/-tiefe
VSG	2.600 x 1.100 mm

In dem Giebelprofil sind wandseitig 13 mm Langlöcher vorgesehen. Die Verschraubung/Befestigung hat durch jedes Langloch mit einem 12 mm Schwerlastdübel oder durch eine einzuklebende Gewindestange aus Edelstahl zu erfolgen.

Die Verschraubung der unteren Ø 9 mm Bohrungen wird im Nachgang festgelegt. Hier muss das Vordach erst am Giebelprofil vormontiert werden, um die exakte Bohrungsposition festzulegen.

Wählen Sie die Montagehöhe idealerweise auf Höhe der Betondecke. Dort lassen sich höhere Auszugslasten als im Mauerwerk erzielen.

Die Auswahl der Befestigungstechnik stimmen Sie bitte mit einem Fachgeschäft vor Ort ab.

Vorgehensweise bei der Vordachmontage:

Entfernen Sie vorsichtig die Verpackung. Verwenden Sie dafür keine Messer oder scharfen Werkzeuge, um ein Verkratzen der Materialoberfläche zu vermeiden.

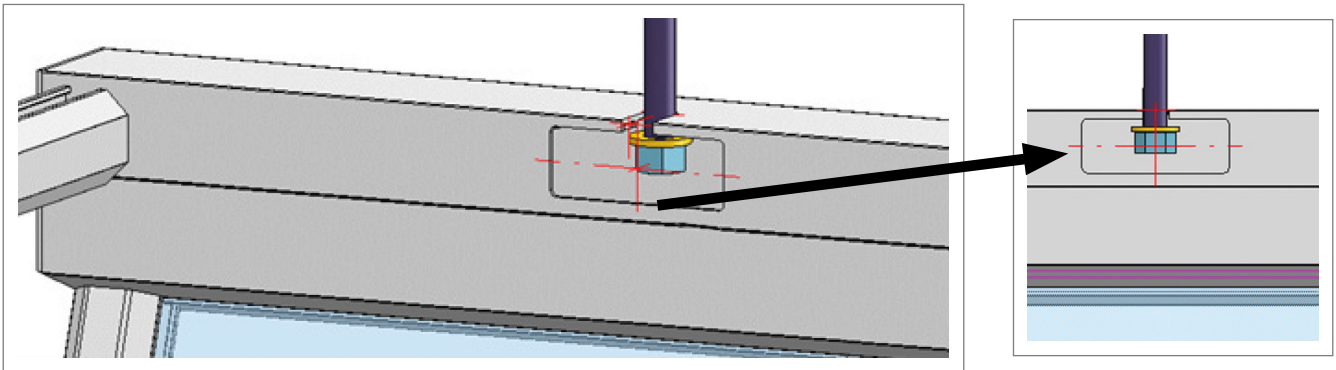
Eventuelle Beanstandungen am Produkt sind innerhalb 2 Tagen schriftlich bei Firma Glasprofi24 GmbH anzuzeigen! Nach diesem Zeitfenster oder bereits erfolgter Montage werden Reklamationsansprüche bzgl. Oberflächen von Profil, Glas, Füllung sowie Beschlägen generell abgelehnt.

Beachten Sie bitte die beiliegenden Pflegehinweise!

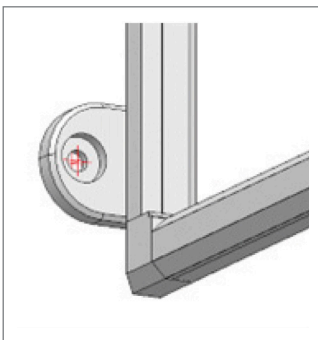
Montage Vordach

Die beiliegende Bohrschablone für die Wandbefestigung gleichen Sie bitte mit den vorgebohrten Löchern am Vordach ab. Mit dieser Schablone legen Sie die Vordachposition an der Hauswand fest. Anschließend erfolgt das Vorbohren am Mauerwerk.

Nach dem Einkleben der Gewindestangen unter Einhaltung der produktspezifischen Aushärtezeiten wird das Vordach auf Position gebracht, eingehängt und nochmals fein ausgerichtet. Montageböcke können Ihnen hier die Arbeit erleichtern.



Darstellung des Giebelprofils inkl. Wandbefestigung von unten.



Nun können die $\varnothing 9$ mm Bohrungen über die Laschen übernommen und gebohrt werden.
Hier empfehlen wir die Verwendung von $\varnothing 8$ mm Verschraubung.

Zur besseren Abdichtung zum Mauerwerk empfehlen wir das Verlegen eines Quellbandes. Ideal sind ca. 5 mm unterhalb der Profiloberkante. Damit können Sie die obere Kante fachgerecht versiegeln.
Das Vordach ist waagrecht zu montieren. Mithilfe von Verglasungsklotzen können Sie die Neigung nachjustieren.

HINWEIS!

Nach dem Einbringen der Bohrungen können die Gewindestangen mit Hilfe der Bohrschablone eingeklebt werden. Diese dient nur zur Orientierung. Die Gewindestangen müssen rechtwinklig zur Hauswand und parallel zueinander aushärten. Bitte hier auf die genaue Ausrichtung der Gewindestangen achten, eine Änderung ist im Nachgang nicht mehr möglich.

Beachten Sie bitte: Auf Strukturoberflächen sind Silikone ungeeignet.

Bei sehr unebenen Mauerwerken ist meist eine zusätzliche Abkantung zur Abdichtung von Vorteil. Diese ist im Standard-Lieferumfang nicht enthalten.

Zur fachgerechten Verschraubung am Mauerwerk beachten Sie stets die Verarbeitungsrichtlinien der Hersteller.

Bei WDVS (Wärmedämmverbundsystem) haben Sie bei den Modellen folgende Ausführungsmöglichkeiten:

1. 2 Stück Eckstütze: Dach am Mauerwerk verschraubt
2. Fischer Abstandsmontagesystem TherMax

Ideal ist das Einsetzen eines druckfesten Leimbinders auf Dämmstärke. **Alternativ zur Stütze nach unten sind Aufhängungen nach oben über Zugstangen zulässig.**

Montage Vordach

Montageabschluss

Die obere Kante kann mit handelsüblichem UV- & witterungsbeständigem Silikon abgedichtet werden. Reinigen Sie vorher alle Kontaktflächen, die mit Silikon versiegelt werden. Die Abdeckung der Schraubpunkte erfolgt durch die beiliegenden PVC-Stopfen.



ACHTUNG!

Die Regenrinne muss regelmäßig gereinigt werden, um einen kontrollierten Wasserablauf zu gewährleisten. Im schlimmsten Fall kann die Rinne durch aufgestautes und gefrorenes Wasser aufplatzen. Bei Schneelast muss das Vordach geräumt werden.

Reinigung und Pflege

Beachten Sie beim Reinigen immer die Hinweise und Vorschriften zum Arbeits- und Umweltschutz.

Eloxiertes Aluminium



ACHTUNG!

- Keine sauren (PH < 5) oder alkalischen (PH > 8,5) Reinigungsmittel verwenden.
- Keine kratzenden, abrasiven Mittel wie Scheuermilch, Scheuerpulver oder Scheuerschwämme einsetzen.
- Keinen Hochdruckreiniger verwenden.
- Bei gebürsteten und geschliffenen Oberflächen immer in Richtung des Schliffs wischen und nicht quer dazu.

Entfernen Sie leicht haftenden Schmutz mit weichen, nicht abrasiven Tüchern und warmem Wasser mit Spülmittel.

Spülen Sie mit klarem Wasser nach und trocknen Sie die gereinigte Oberfläche mit einem fusselfreien Tuch.

Bei hartnäckigen Verschmutzungen geben Sie Eloxal-Reiniger auf ein trockenes Tuch, ein Nylonvlies oder einen weichen Schwamm und behandeln Sie damit unter kräftigem Reiben die zu reinigende Oberfläche.

Polieren Sie mit einem sauberen, weichen und trockenen Tuch nach bis die Oberfläche schlierenfrei ist.

Beschichtete Teile



ACHTUNG!

- Keine kratzenden, abrasiven Mittel wie Scheuermilch, Scheuerpulver oder Scheuerschwämme einsetzen.
- Kein Dampfstrahlgerät und keinen Hochdruckreiniger verwenden.

Entfernen Sie leicht haftenden Schmutz mit weichen, nicht abrasiven Tüchern, Lappen oder Industrierwatte und Wasser, dem ein ph-neutrales Reinigungsmittel (pH 7) zugegeben wird.

Hartnäckige Verschmutzungen können mit einem weichen Schwamm und Wasser mit ph-neutralem Reinigungsmittel entfernt werden.

Mit einem Fensterleder lassen sich verbleibende Wischspuren oder sichtbare Wassertropfenverläufe entfernen.

Glas



ACHTUNG!

Mikrofasertücher können Kratzer verursachen und das Glas beschädigen. Verwenden Sie stattdessen weiche Baumwolltücher.

Verwenden Sie auf keinen Fall alkalische Laugen, Säuren oder fluoridhaltige Mittel.

Glas mit Versiegelung:

Glas mit einer Versiegelung sollte besonders vorsichtig gereinigt werden, um die Schutzschicht nicht zu zerstören. Verwenden Sie ausschließlich weiche Baumwolltücher und warmes Wasser mit Spülmittel.

Glas ohne Versiegelung:

Hartnäckige Verschmutzungen, zum Beispiel durch Insekten, entfernen Sie am besten vorher mit einem weichen Schwamm und warmem Wasser.

Für die Reinigung mischen Sie Spülmittel mit warmem Wasser und wischen das Glas damit gründlich ab.

Anschließend verwenden Sie Essigwasser oder Wasser mit einem Schuss Spiritus und gehen erneut über das Glas. Fett- und Schmutzablagerungen werden gelöst.

Abschließend das Glas mit einem weichen, sauberen Tuch, Leder oder Abzieher mit Gummilippe trocknen.

Wir empfehlen die Reinigung alle 3 Monate durchzuführen.

Demontage und Entsorgung

Demontage



WARNUNG!

Verletzungsgefahr durch herabfallende Bauteile.
Führen Sie die Demontage mit mindestens zwei Personen durch.

Führen Sie die Demontage in umgekehrter Reihenfolge der Montage durch.

Entsorgung

Entsorgen Sie alle Materialien umweltgerecht und nach internationalen, nationalen und örtlichen Bestimmungen.

GLASPROFI24 

Glasprofi24 GmbH
Brinkeweg 7-11
33758 Schloß Holte - Stukenbrock
Germany

Telefon: +49 (0)5207 95757-25
Telefax: +49 (0)5207 95757-16
E-Mail: info@glasprofi24.de