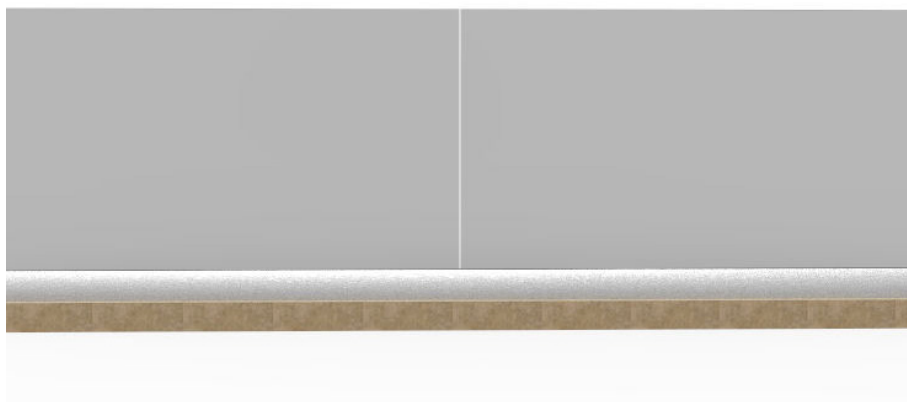


Montageanleitung Glas-Brüstungen mit Profilen



Schritt für Schritt zur fertig montierten Glas-Brüstung

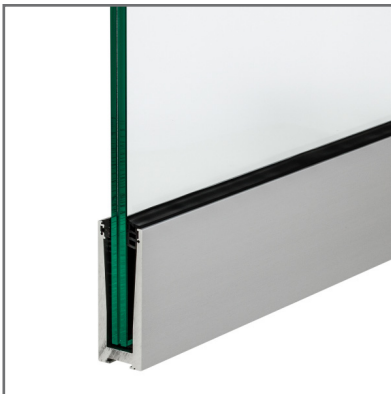
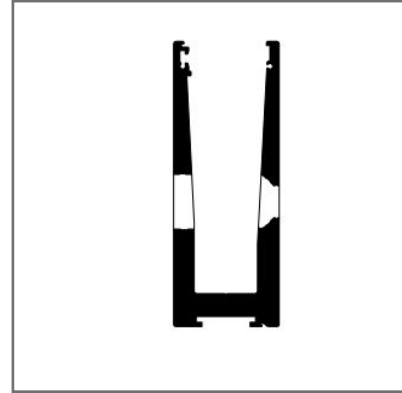
Profile Ante, Formal, Delgado, VARIante und Baldosa



1. ANTE

zur vorgesetzten Montage
mit Abdeckblende

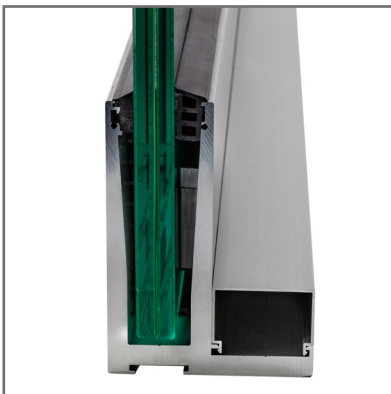
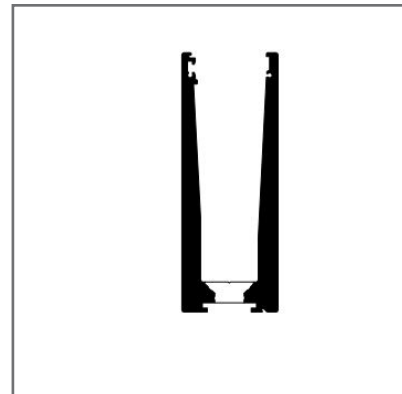
Beschreibung ab Seite 3



2. FORMAL

zur aufgesetzten Montage

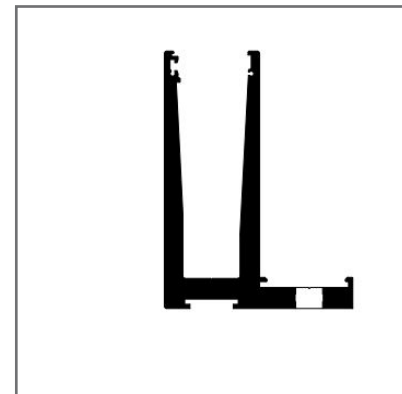
Beschreibung ab Seite 6



3. DELGADO

zur aufgesetzten Montage
mit seitlichem Flansch zur Befestigung

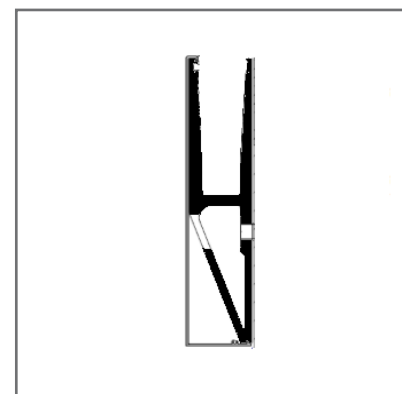
Beschreibung ab Seite 9



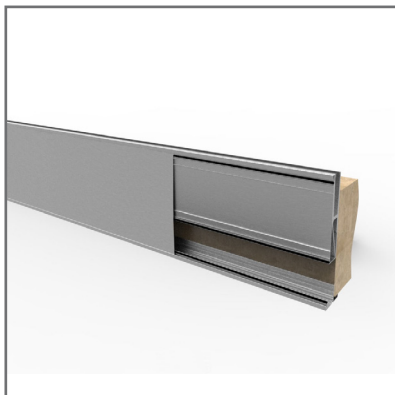
4. VARIANTE

zur vorgesetzten Montage
mit Abdeckblende

Beschreibung ab Seite 12



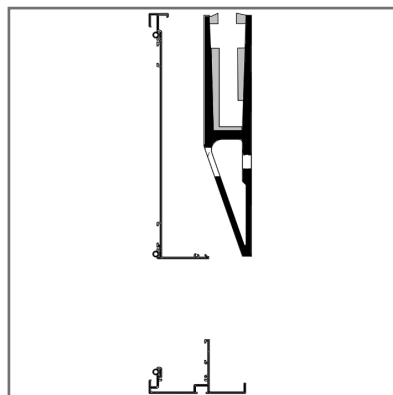
Profile Ante, Formal, Delgado, VARlante und Baldosa



5. BALDOSA

zur vorgesetzten Montage
mit Verblendung

Beschreibung ab Seite 17



Zubehör inklusive



GLASAUFLAGEN

E18-5

4 Stück pro lfm.



KLEMMBÖCKE

E18-6

4 Stück pro lfm.

HINWEIS

Anzahl und Länge werden entsprechend der Profillänge passend geliefert.



DICHTUNG AUSSEN

E18-3

1 Meter pro lfm.



DICHTUNG INNEN

E18-4

1 Meter pro lfm.

benötigtes Werkzeug



BOHRMASCHINE

diverse Bohrerstärken



STAUBSAUGER

zum Absaugen des Bohrstaubes



SCHRAUBEN

muss auf jeweiligen Untergrund abgestimmt sein; z.B. Schwerlastdübel von Fischer



AKKUSCHRAUBER

mit diversen Bits
alternativ: Drehmomentschlüssel



KLOTZKELLE

aus Holz oder Kunststoff



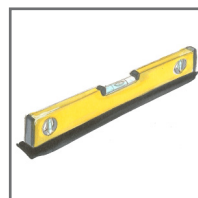
GUMMIHAMMER

zum Einschlagen der Klemmböcke



GLASSAUGER

mit Vakuumfunktion



WASSERWAAGE

für das Ausrichten der Gläser



SILIKON

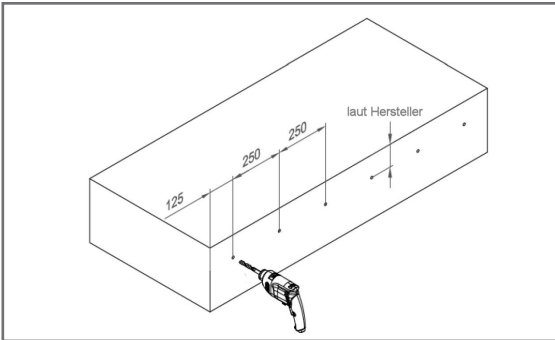
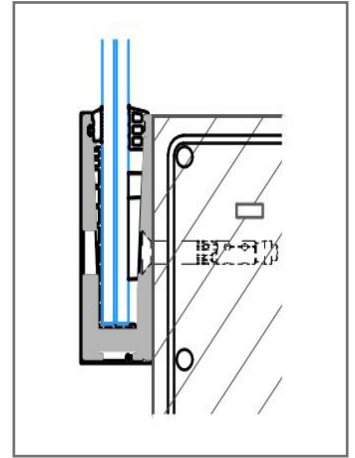
zum Abdichten

1. Ante



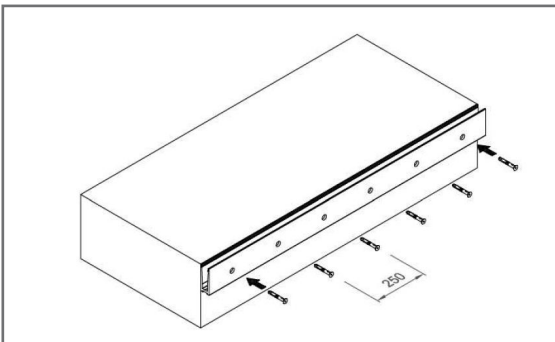
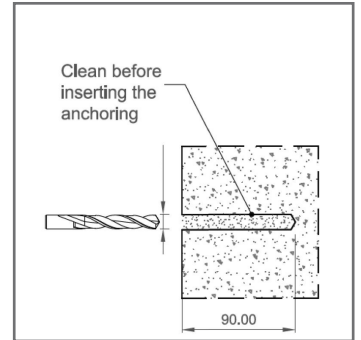
PROFIL ANLEGEN

- Profil aufständern oder anhalten
- Löcher einzeichnen oder direkt bohren



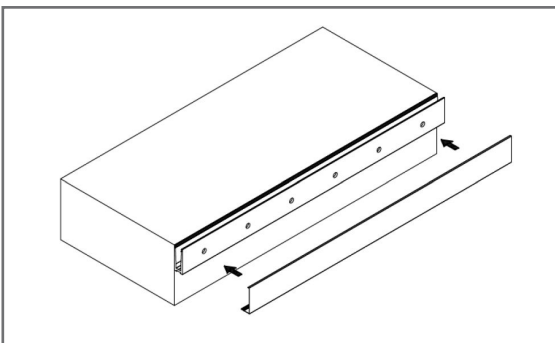
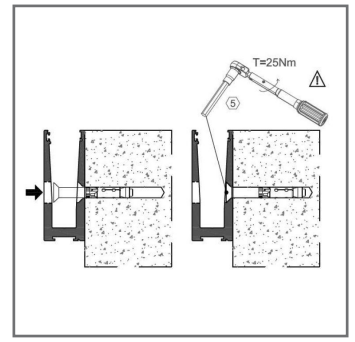
BOHRLÖCHER

- Lochabstand 250 mm
- Mindest-Abstand zum Brüstungsabsatz gemäß Angaben des Herstellers für das Befestigungsmaterial beachten
- Bohrer gemäß des gewählten Befestigungsmaterials
- Bohrlöcher auspusten



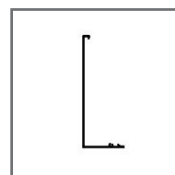
ANSCHRAUBEN

- Schrauben eindrehen
- max. Anzugsmoment:
bei Bolzenanker/ Spreizanker 60 Nm
bei eingeklebten Gewindestangen 40 Nm

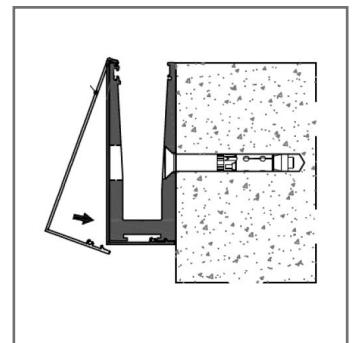


BLENDE AUFSTECKEN

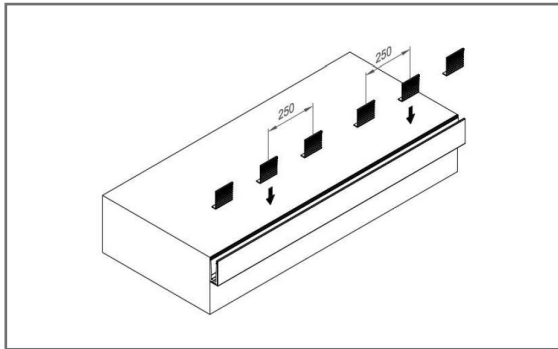
- die Blende zuerst oben einklinken, dann nach unten drücken, bis sie einrastet



E18-9

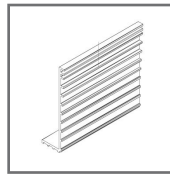


1. Ante



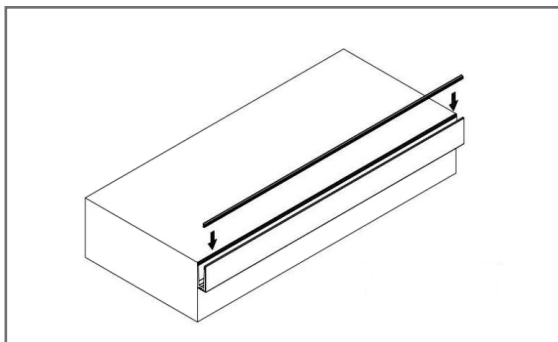
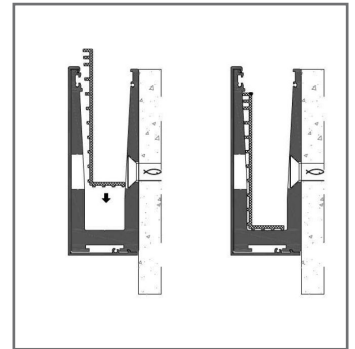
GLASAUFLAGEN

- mit Abstand von 250 mm einsetzen
- Bodenschenkel zeigen nach innen



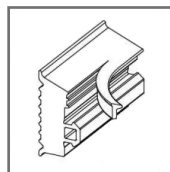
Bitte achten Sie darauf, dass das Glas in der u-förmigen Nut der Glasauflage aufliegt.

E18-5

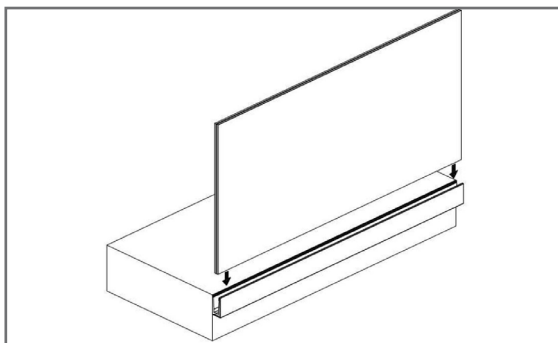
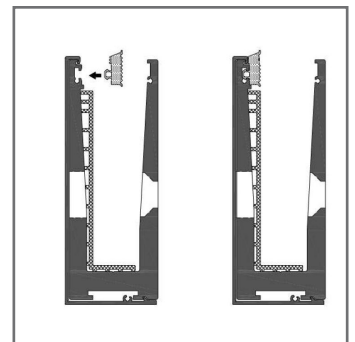


AUSSENDICHTUNG

- für die Baukörper abgewandte Seite
- kleine Gummi-Lippe entfernen
- Gummilippe auf Profil-Nut aufdrücken

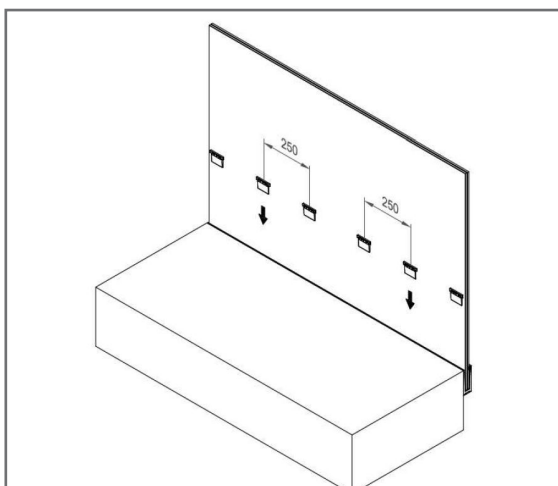
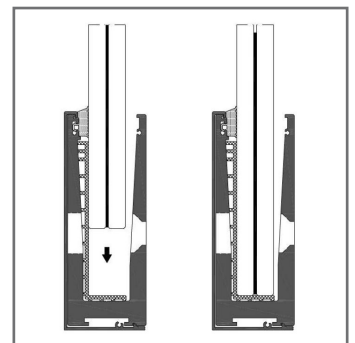


E18-3



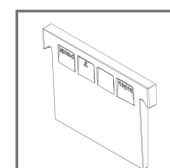
GLAS EINSETZEN

- bei größeren Glasscheiben mit Glassauger arbeiten
- Glas nicht kanten!

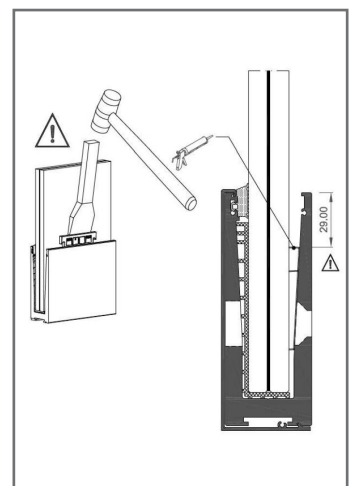


KLEMMBÖCKE EINSETZEN

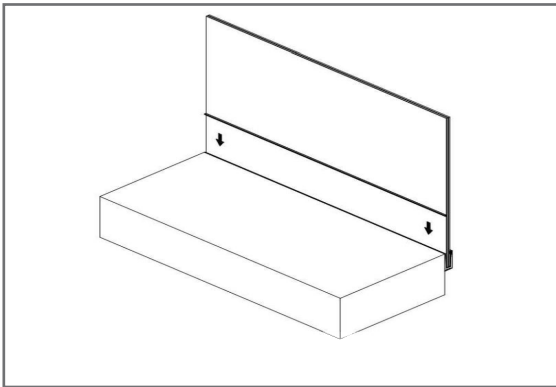
- im Abstand von 250 mm
- mit Klotzkelle einklopfen
- Abstand zur Profiloberkante: 29 mm
- Kontrolle Glassitz mit Wasserwaage
- ggfs. mit Silikon abdichten



E18-6



1. Ante

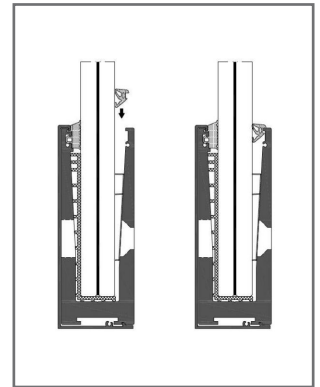


INNENDICHTUNG

- für die Baukörper-Seite
- fest in den Spalt zwischen Glas und Profil eindrücken



E18-4



optional: Endkappen

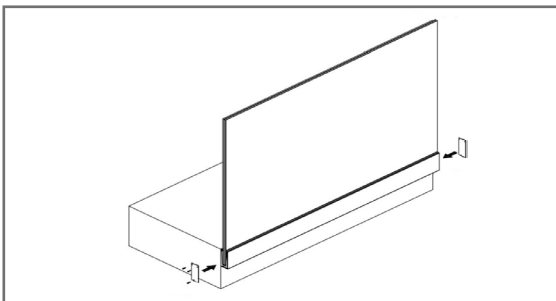


ENDKAPPEN

rechts und links

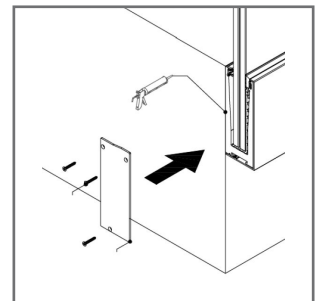
E18-10 (rechts)

E18-11 (links)

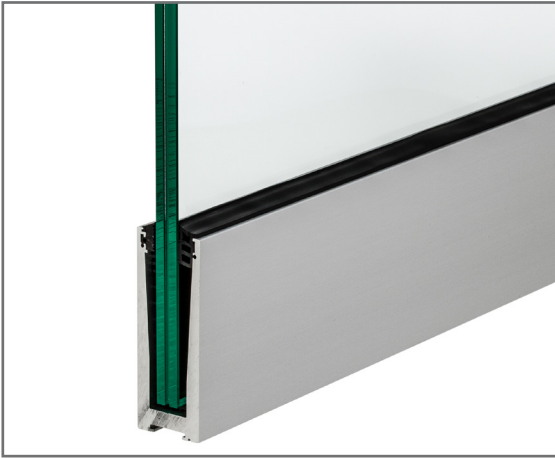


ENDKAPPEN ANSCHRAUBEN

- rechts und links unterschiedlich
- Schrauben in die vorgesehenen Löcher im Profil einschrauben
- ggfs. vor dem Anschrauben Auflagefläche silikonieren

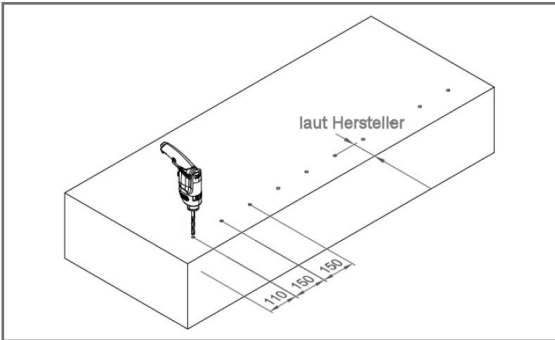
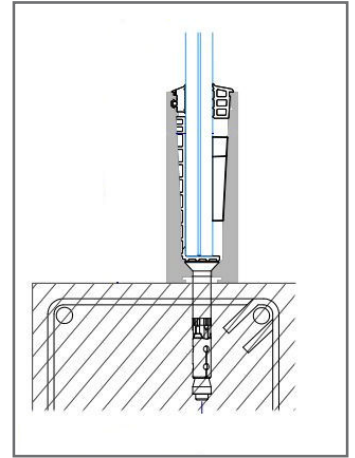


2. Formal



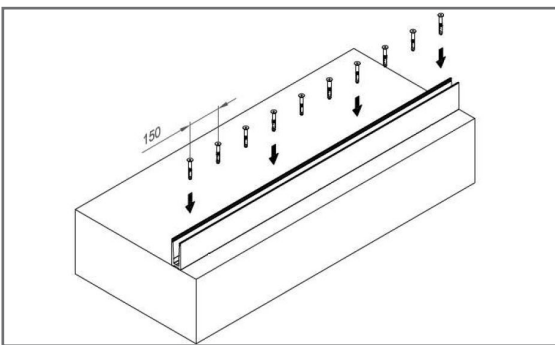
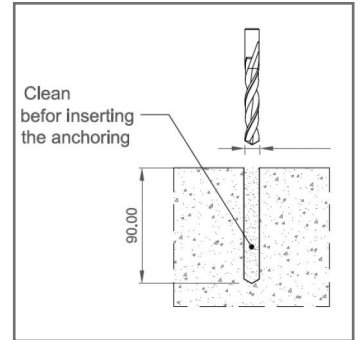
PROFIL AUFSETZEN

- Löcher einzeichnen oder direkt bohren



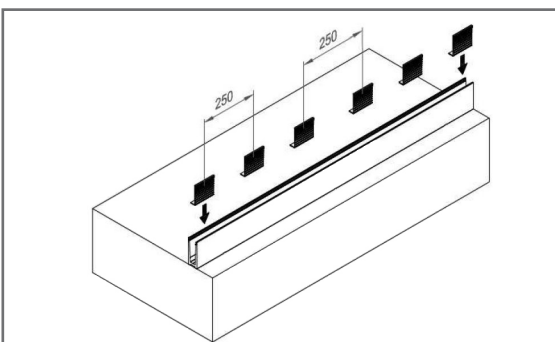
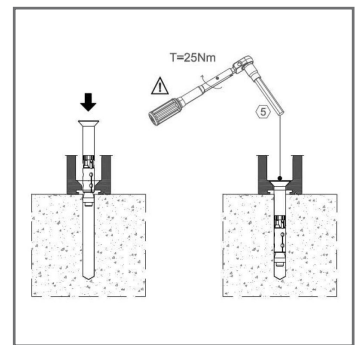
BOHRLÖCHER

- Lochabstand 150 mm
- Mindest-Abstand zum Brüstungsabsatz gemäß Angaben des Herstellers für das Befestigungsmaterial beachten
- Bohrer gemäß des gewählten Befestigungsmaterials
- Bohrlöcher auspusten



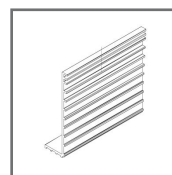
ANSCHRAUBEN

- Schrauben eindrehen
- max. Anzugsmoment:
bei Bolzenanker/ Spreizanker 60 Nm
bei eingeklebten Gewindestangen 40 Nm



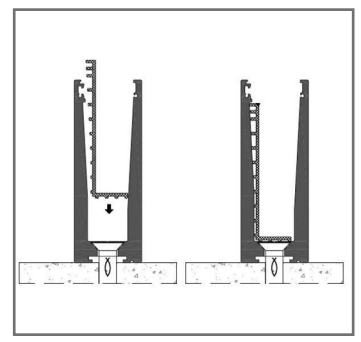
GLASAUFLAGEN

- mit Abstand von 250 mm einsetzen
- Bodenschenkel zeigen nach innen

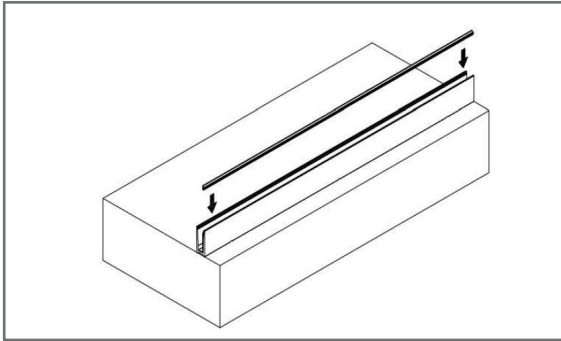


Bitte achten Sie darauf, dass das Glas in der u-förmigen Nut der Glasauflage aufliegt.

E18-5

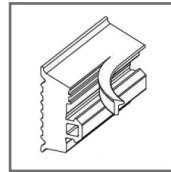


2. Formal

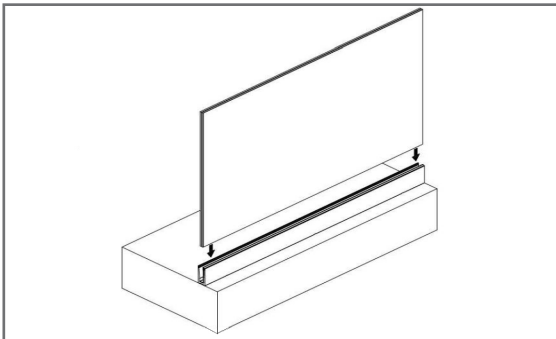
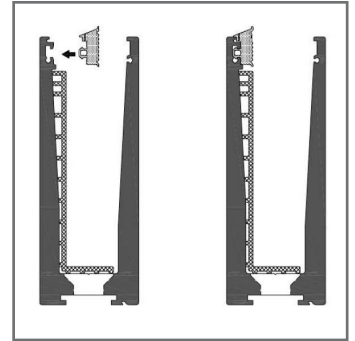


AUSSENDICHTUNG

- für die Baukörper abgewandte Seite
- Gummilippe auf Profil-Nut aufdrücken

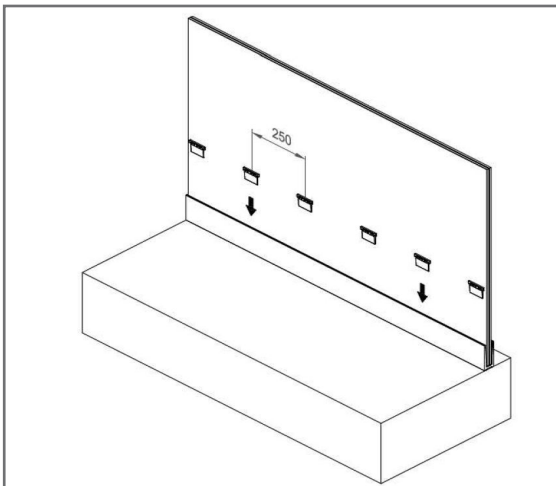
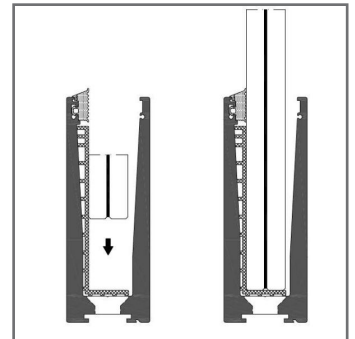


E18-3



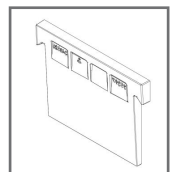
GLAS EINSETZEN

- bei größeren Glasscheiben mit Glassauger arbeiten
- Glas nicht kanten!

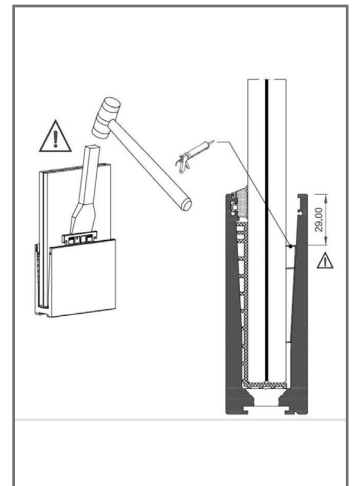


KLEMMBÖCKE EINSETZEN

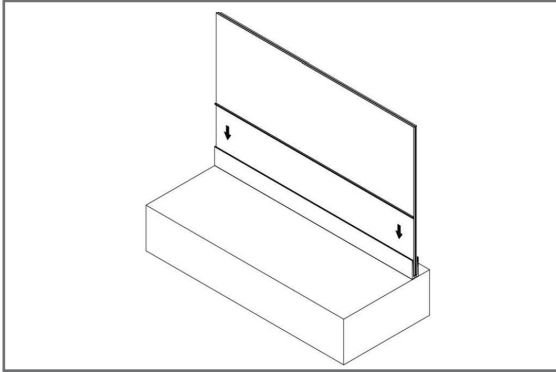
- im Abstand von 250 mm
- mit Klotzkelle einklopfen
- Abstand zur Profilloberkante: 29 mm
- Kontrolle Glassitz mit Wasserwaage
- ggfs. mit Silikon abdichten



E18-6



2. Formal

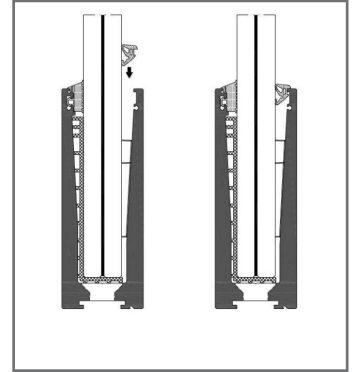


INNENDICHTUNG

- für die Baukörper-Seite
- fest in den Spalt zwischen Glas und Profil eindrücken



E18-4



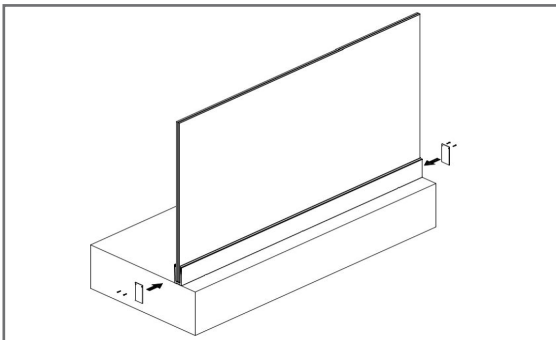
optional: Endkappen



ENDKAPPEN

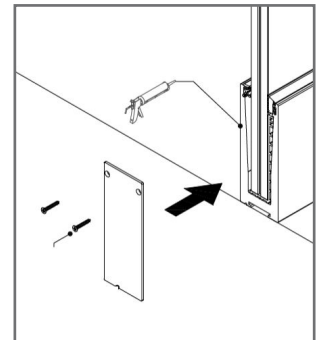
- rechts und links gleich

E18-2

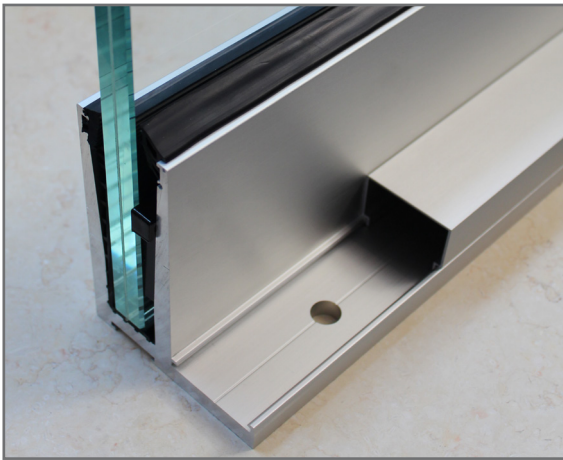


ENDKAPPEN ANSCHRAUBEN

- rechts und links gleich
- Schrauben in die vorgesehenen Löcher im Profil einschrauben
- ggfs. vor dem Anschrauben Auflagefläche silikonieren

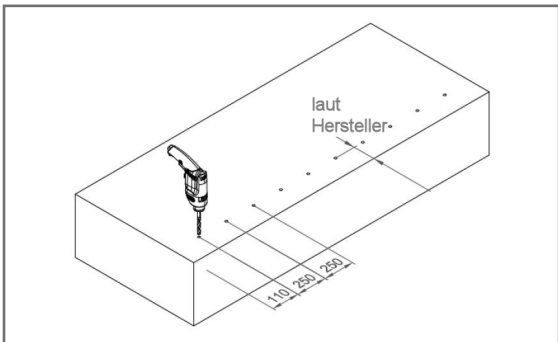
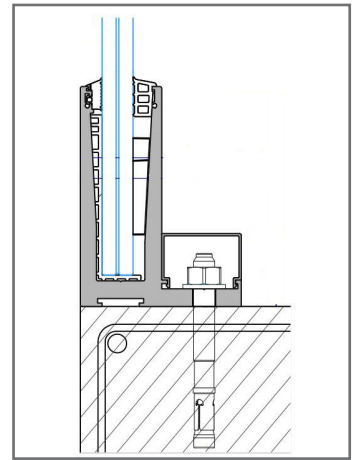


3. Delgado



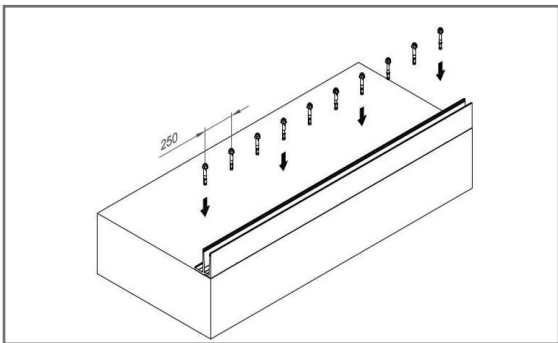
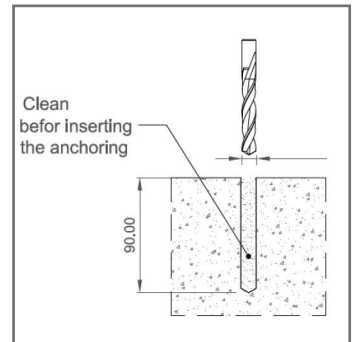
PROFIL AUFSETZEN

- Löcher einzeichnen oder direkt bohren



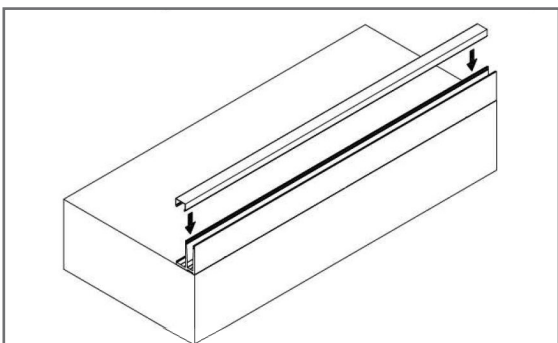
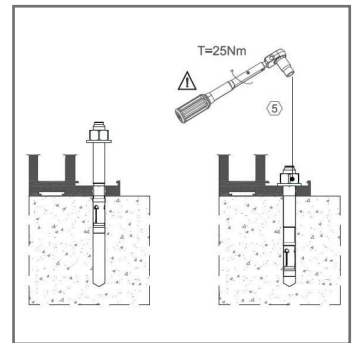
BOHRLÖCHER

- Lochabstand 250 mm
- Mindest-Abstand zum Brüstungsabsatz gemäß Angaben des Herstellers für das Befestigungsmaterial
- Bohrer gemäß des gewählten Befestigungsmaterials
- Bohrlöcher auspusten



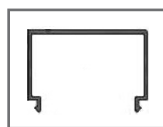
ANSCHRAUBEN

- Schrauben eindrehen
- max. Anzugsmoment:
bei Bolzenanker/ Spreizanker 60 Nm
bei eingeklebten Gewindestangen 40 Nm

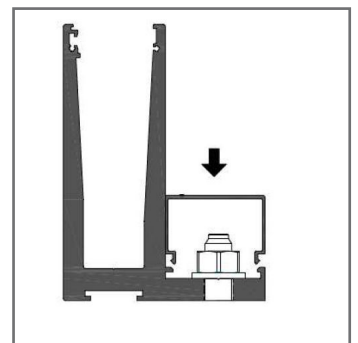


FLANSCHBLENDE - OPTIONAL

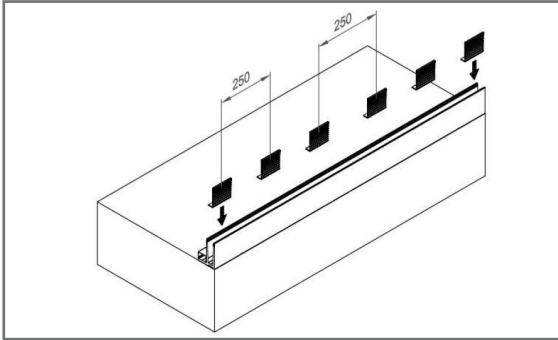
- wird nur benötigt, wenn kein Boden verlegt wird
- Montage: aufstecken und einrasten



E18-13

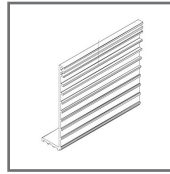


3. Delgado



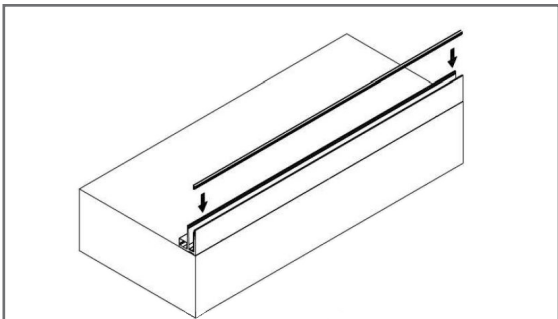
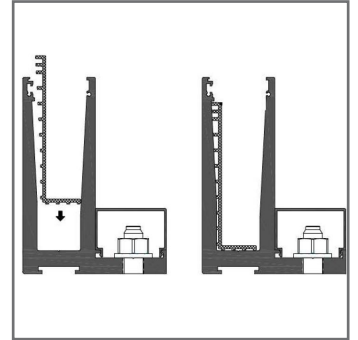
GLASAUFLAGEN

- mit Abstand von 250 mm einsetzen
- Bodenschenkel zeigen nach innen



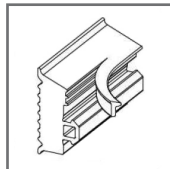
Bitte achten Sie darauf, dass das Glas in der u-förmigen Nut der Glasauflage aufliegt.

E18-5

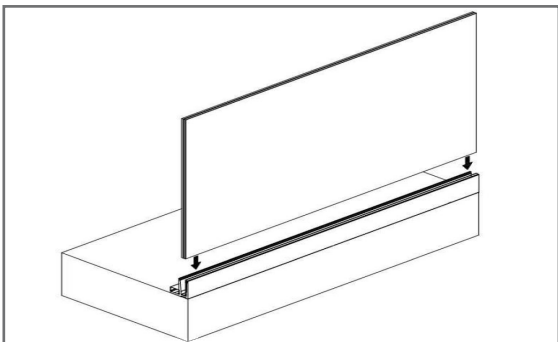
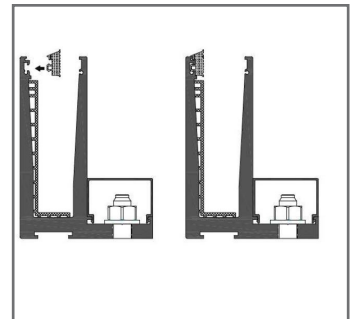


AUSSENDICHTUNG

- für die Baukörper abgewandte Seite
- Gummilippe auf Profil-Nut aufdrücken

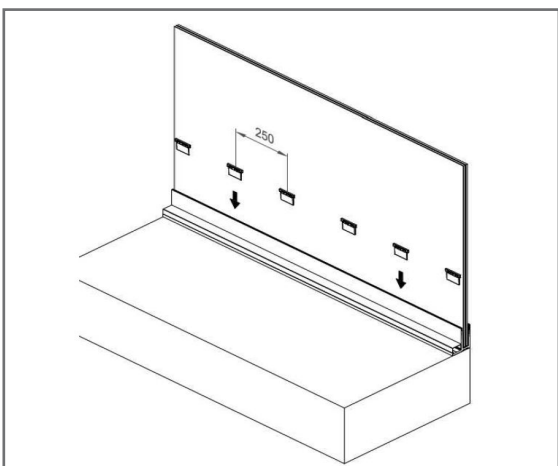
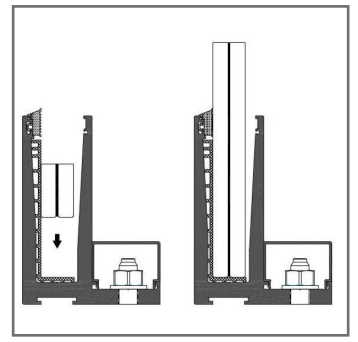


E18-3



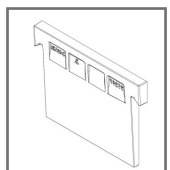
GLAS EINSETZEN

- bei größeren Glasscheiben mit Glassauger arbeiten
- Glas nicht kanten!

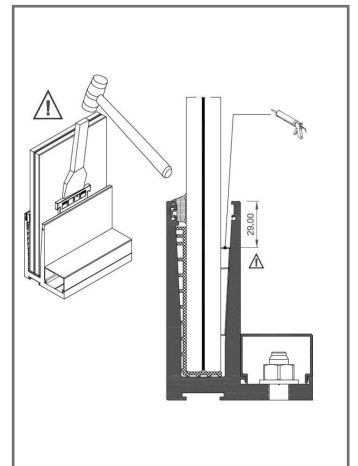


KLEMMBÖCKE EINSETZEN

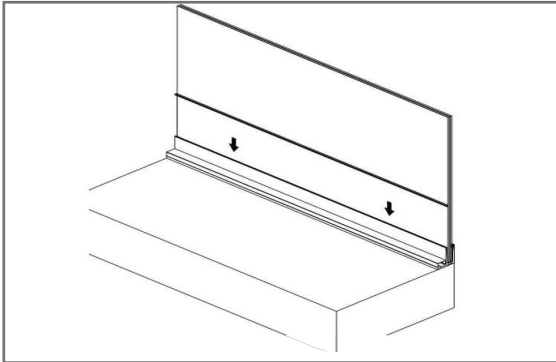
- im Abstand von 250 mm
- mit Klotzkelle einklopfen
- Abstand zur Profilloberkante: 29 mm
- Kontrolle Glassitz mit Wasserwaage
- ggfs. mit Silikon abdichten



E18-6



3. Delgado

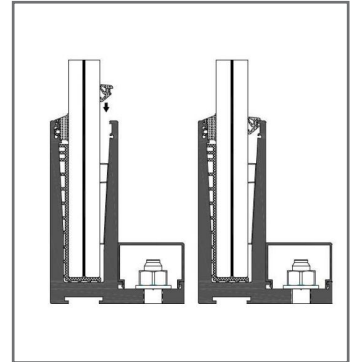


INNENDICHTUNG

- für die Baukörper-Seite
- fest in den Spalt zwischen Glas und Profil eindrücken



E18-4

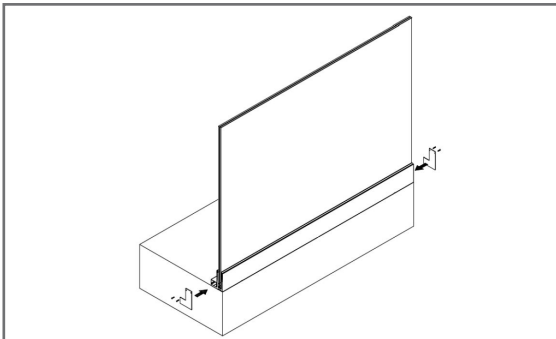


optional: Endkappen



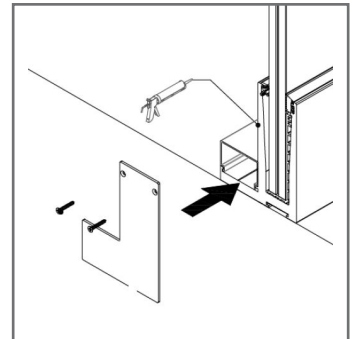
ENDKAPPEN

- rechts und links
- E18-14 (rechts)
- E18-15 (links)



ENDKAPPEN ANSCHRAUBEN

- rechts und links unterschiedlich
- Schrauben in die vorgesehenen Löcher im Profil einschrauben
- ggfs. vor dem Anschrauben Auflagefläche silikonieren



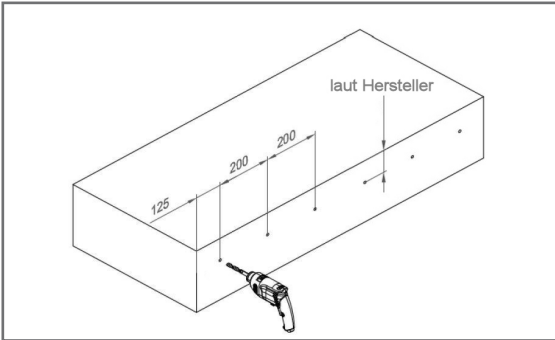
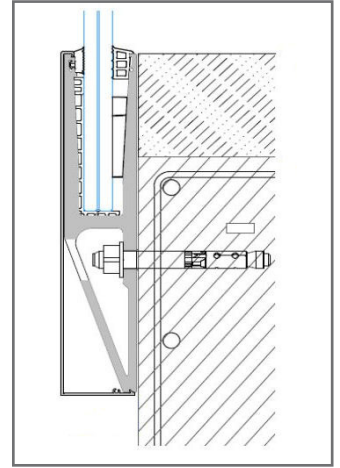
4. VARIANTE



PROFIL ANLEGEN

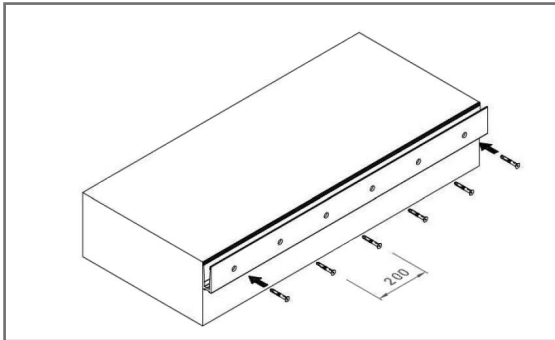
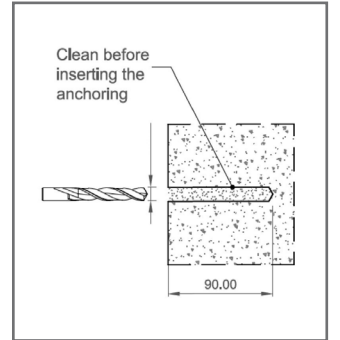
- Profil aufständern oder anhalten
- Löcher einzeichnen oder direkt bohren

Achtung: Profloberkante max. 85 mm über dem Baukörper.
Bitte beachten Sie die Befestigungsmaterial-Herstellerangaben zum Randabstand!



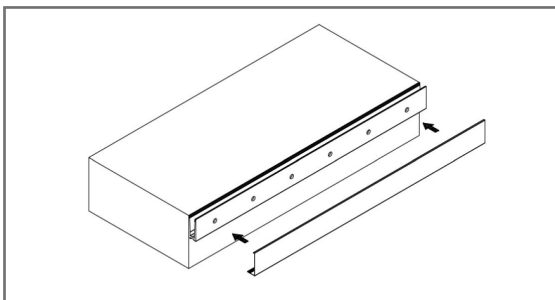
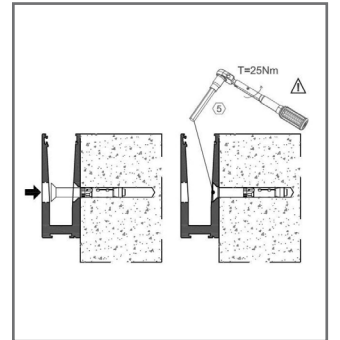
BOHRLÖCHER

- Lochabstand 200 mm
- Mindest-Abstand zum Brüstungsabsatz gemäß Angaben des Herstellers für das Befestigungsmaterial
- Bohrer gemäß des gewählten Befestigungsmaterials
- nach Bohren das Bohrloch ausputzen



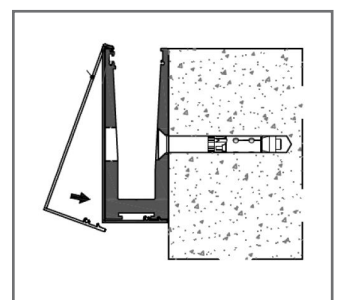
ANSCHRAUBEN

- Schrauben eindrehen
- max. Anzugsmoment: bei Bolzenanker/ Spreizanker 60 Nm bei eingeklebten Gewindestangen 40 Nm

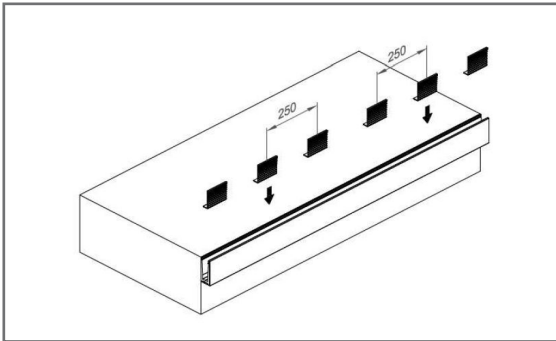


BLENDE AUFSTECKEN

- die Blende zuerst oben einklinken, dann nach unten drücken, bis sie einrastet

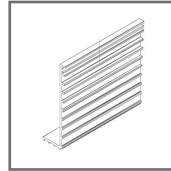


4. VARIANTE



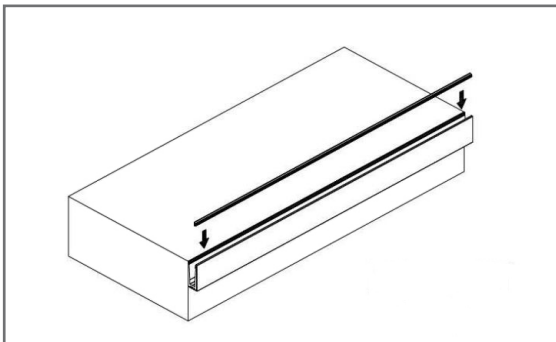
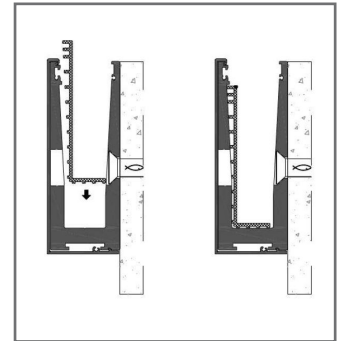
GLASAUFLAGEN

- mit Abstand von 250 mm einsetzen
- Bodenschenkel zeigen nach innen



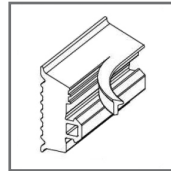
Bitte achten Sie darauf, dass das Glas in der u-förmigen Nut der Glasauflage aufliegt.

E18-5

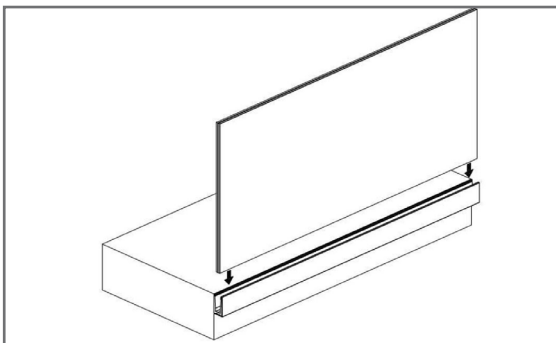
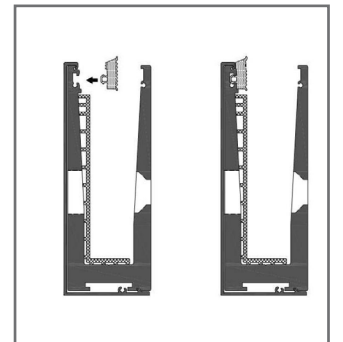


AUSSENDICHTUNG

- für die Baukörper abgewandte Seite
- kleine Gummi-Lippe entfernen
- Gummilippe auf Profil-Nut aufdrücken

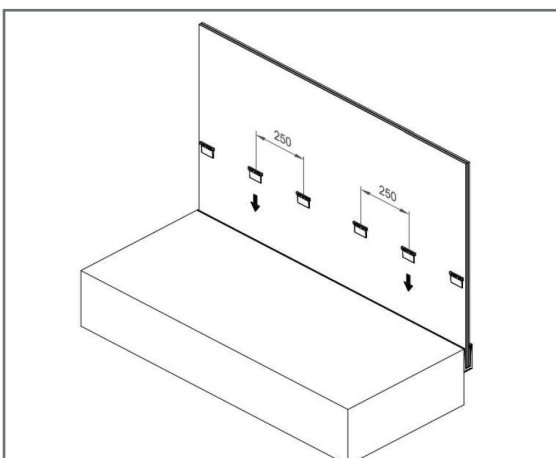
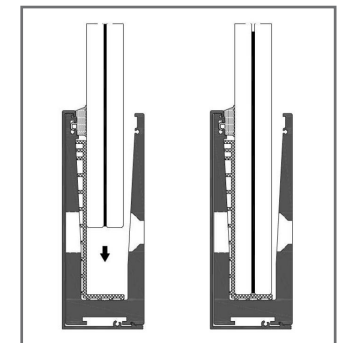


E18-3



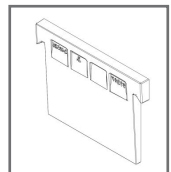
GLAS EINSETZEN

- bei größeren Glasscheiben mit Glassauger arbeiten
- Glas nicht kanten!

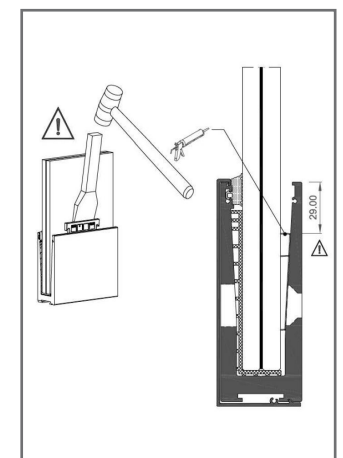


KLEMMBÖCKE EINSETZEN

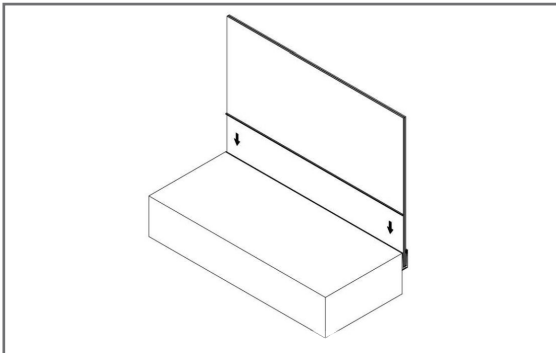
- im Abstand von 250 mm
- mit Klotzkelle einklopfen
- Abstand zur Profioberkante: 29 mm
- Kontrolle Glassitz mit Wasserwaage
- ggfs. mit Silikon abdichten



E18-6



4. VARIANTE

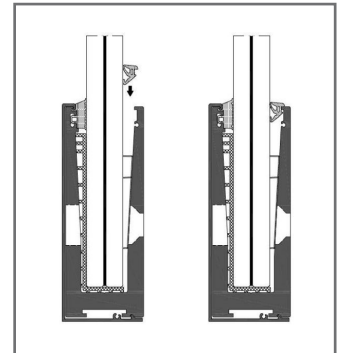


INNENDICHTUNG

- für die Baukörper-Seite
- fest in den Spalt zwischen Glas und Profil eindrücken



E18-4



optional: Endkappen

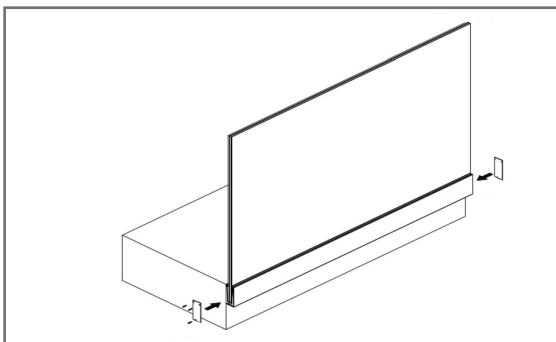


ENDKAPPEN

rechts und links

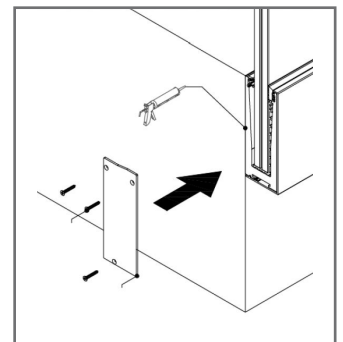
E18-26 (rechts)

E18-27 (links)



ENDKAPPEN ANSCHRAUBEN

- rechts und links unterschiedlich
- Schrauben in die vorgesehenen Löcher im Profil einschrauben
- ggfs. vor dem Anschrauben Auflagefläche silikonieren



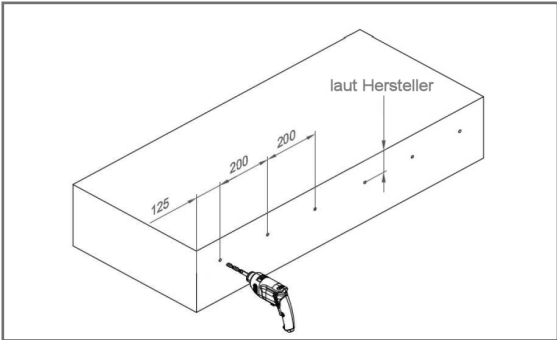
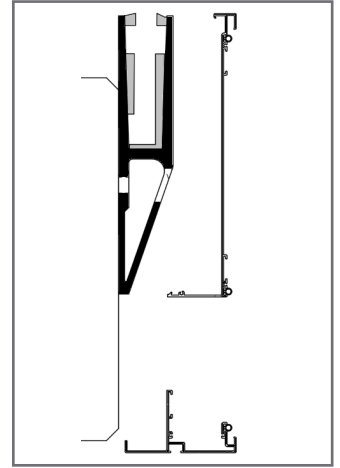
5. Baldosa



PROFIL ANLEGEN

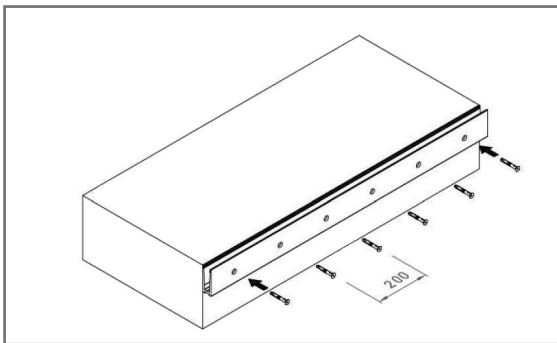
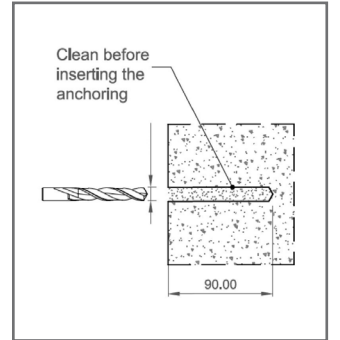
- Profil aufständern oder anhalten
- Löcher einzeichnen oder direkt bohren

Achtung: Profioberkante max. 85 mm über dem Baukörper.
Bitte beachten Sie die Befestigungsmaterial-Herstellerangaben zum Randabstand!



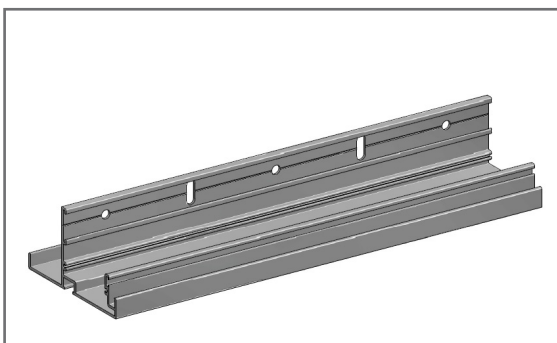
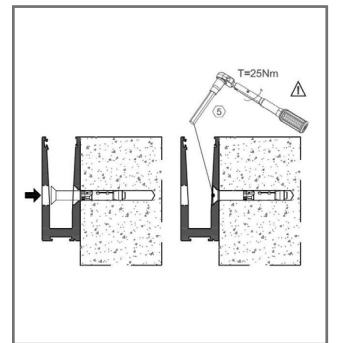
BOHRLÖCHER PROFIL

- Lochabstand 200 mm
- Bohrer gemäß des gewählten Befestigungsmaterials
- nach Bohren das Bohrloch auspusten



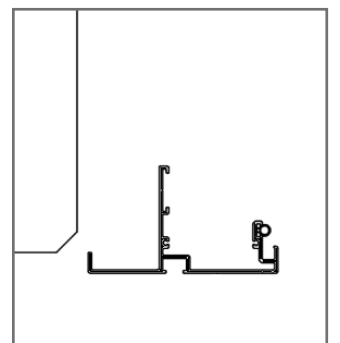
ANSCHRAUBEN PROFIL

- Schrauben eindrehen
- max. Anzugsmoment:
bei Bolzenanker/ Spreizanker 60 Nm
bei eingeklebten Gewindestangen 40 Nm

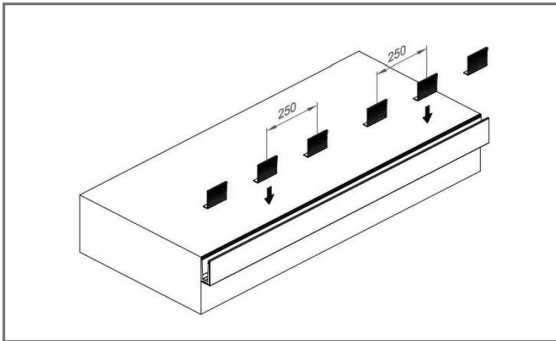


ANSCHRAUBEN PROFILHALTER

- Abstand Rundloch zu Langloch 200 mm
- 6er Bohrer
- Hinweis:** In der Regel reicht es aus, das Profil über die Langlöcher zu befestigen. Bei weniger tragfähigem Untergrund empfehlen wir eine zusätzliche Befestigung über die Rundlöcher.

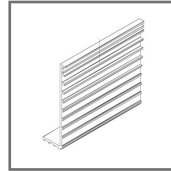


5. Baldosa



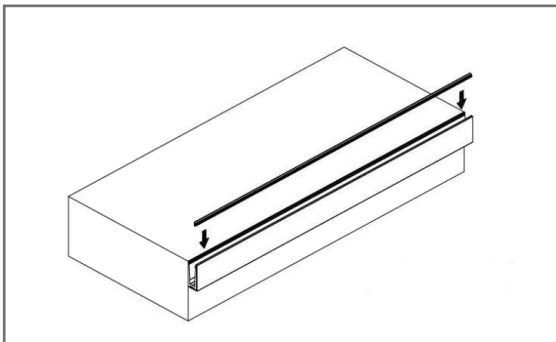
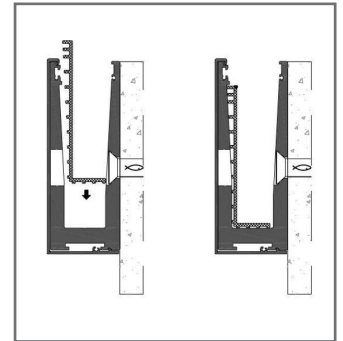
GLASAUFLAGEN

- mit Abstand von 250 mm einsetzen
- Bodenschenkel zeigen nach innen



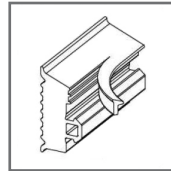
Bitte achten Sie darauf, dass das Glas in der u-förmigen Nut der Glasauflage aufliegt.

E18-5

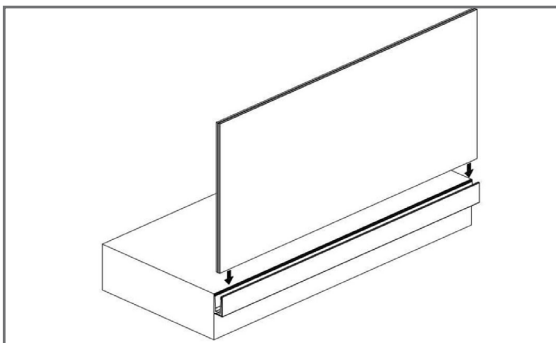
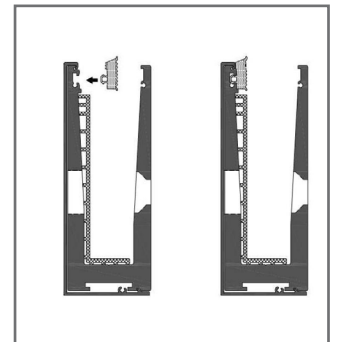


AUSSENDICHTUNG

- für die Baukörper abgewandte Seite
- kleine Gummi-Lippe entfernen
- Gummilippe auf Profil-Nut aufdrücken

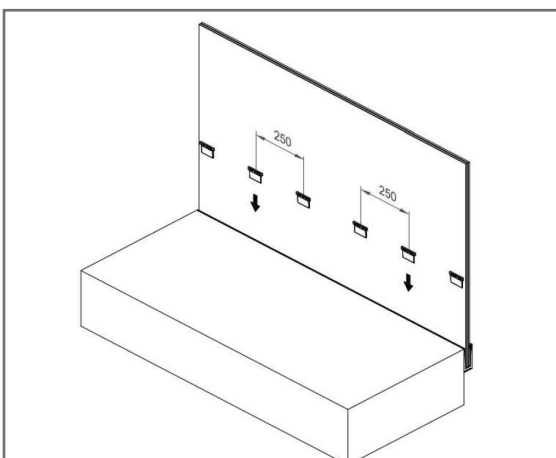
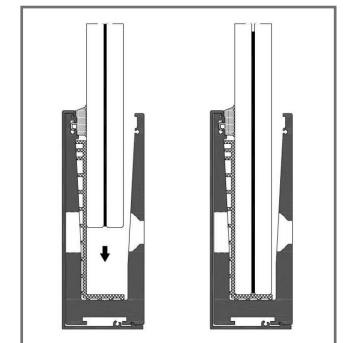


E18-3



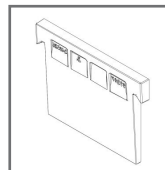
GLAS EINSETZEN

- bei größeren Glasscheiben mit Glassauger arbeiten
- Glas nicht kanten!

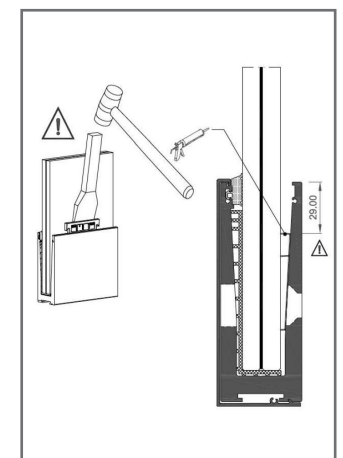


KLEMMBÖCKE EINSETZEN

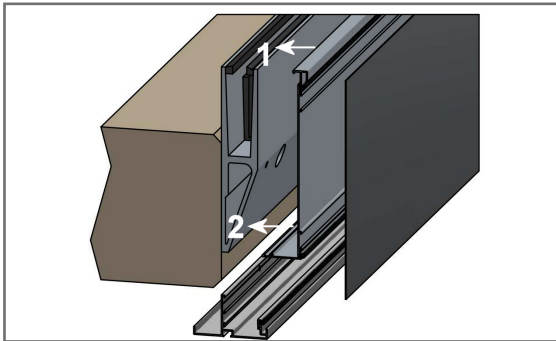
- im Abstand von 250 mm
- mit Klotzkelle einklopfen
- Abstand zur Profiloberkante: 29 mm
- Kontrolle Glassitz mit Wasserwaage
- ggfs. mit Silikon abdichten



E18-6

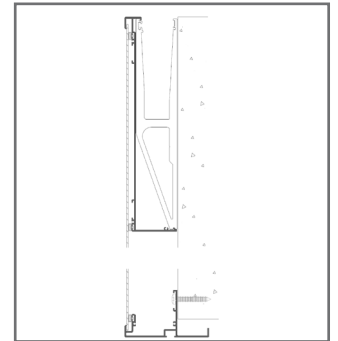


5. Baldosa

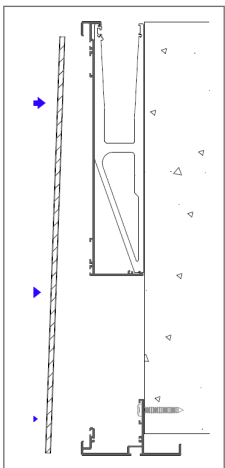


PROFILHALTER OBEN

1. oben am Brüstungsprofil eingehängen
2. unten am Brüstungsprofil-Flansch einklipsen

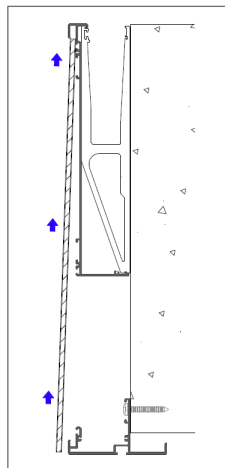


Blende einklipsen



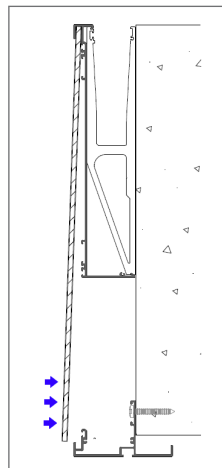
1.

Blende schräg von unten nach oben einsetzen



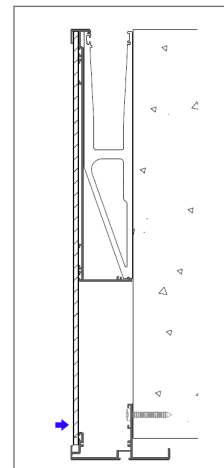
2.

Blende oben in die Nut einschieben



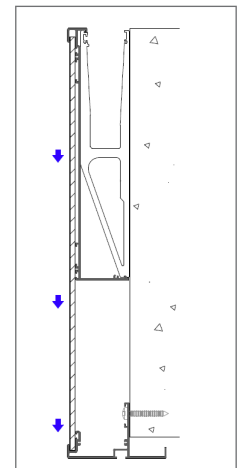
3.

Blende fest andrücken



4.

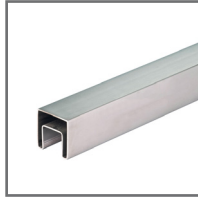
Blende unten am Profilhalter gerade ausrichten



5.

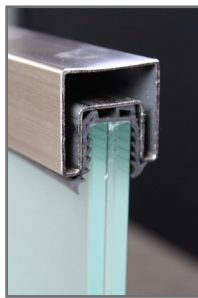
Blende nach unten absenken und in die Nut einsetzen

6. Handlauf



HANDLAUF

Form rund oder eckig, wie bestellt
inklusive Gummieinsatz für festen Glassitz

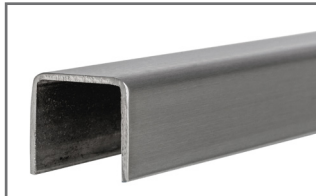


MONTAGE

Gummi auf Glasoberkante ziehen
mit Glasreiniger oder Seifenlauge abreiben

Handlauf aufsetzen und festdrücken
mit Gummihammer nacharbeiten
evtl. Gummiüberstände mit Cutter ab-
schneiden

7. Kantenschutz



KANTENSCHUTZ

Form eckig
Fixierung mit Silikonkleber

