

Lamellenzaun PORTO

Montage- und Pflegeanleitung



Haben Sie Fragen?

Hotline: +49 (0)5207 514907-174

E-Mail: info@glasprofi24.de

Unsere Service-Zeiten für Sie:

Mo - Fr 7:00 - 20:00 Uhr, Sa 9:00 - 13:00 Uhr

Montagepartner

Finden Sie einen Montagepartner in Ihrer Nähe:



<https://www.glasprofi24.de/partner>

Reklamation

Gibt es Probleme mit der bei uns bestellten Ware?



<https://www.glasprofi24.de/reklamation>

© Copyright 2022 – Urheberrechtshinweis

Alle Inhalte dieser Gebrauchsanleitung, insbesondere Texte, Fotografien und Grafiken, sind urheberrechtlich geschützt. Das Urheberrecht liegt, soweit nicht ausdrücklich anders gekennzeichnet, bei Glasprofi24.

Technische Änderungen vorbehalten.

Inhalt

Wichtige Sicherheitsinformationen	04
Grundlegende Sicherheitsmaßnahmen	04
Warnhinweise in dieser Montage- und Pflegeanleitung	04
Allgemeine Informationen	05
Vor der Montage	05
Umgang mit dem Produkt	05
Bohrarbeiten	05
Befestigungsmaterial	05
Klebearbeiten	05
Lieferumfang	06
Lieferumfang aufgeschraubte Variante	06
Lieferumfang einbetonierte Variante	07
Benötigte Werkzeuge und Hilfsmittel	08
Montageanleitung	09
Pfosten aufgeschraubt	09
Pfosten einbetoniert	10
Lamellenelement	11
Reinigung und Pflege	17
Edelstahl	17
Beschichtete Teile	17
Demontage und Entsorgung	18

Wichtige Sicherheitsinformationen

Grundlegende Sicherheitsmaßnahmen

WICHTIG!

Lesen Sie diese Montage- und Pflegeanleitung vor der Montage gründlich durch und bewahren Sie sie zur späteren Verwendung sicher auf.

Halten Sie die folgenden Sicherheitsmaßnahmen ein.

- Halten Sie sich an die Anweisungen und Warnhinweise in dieser Montageanleitung.
- Sorgen Sie dafür, dass sich während der Montage keine unbefugten Personen im Montagebereich aufhalten.
- Entpacken Sie das Produkt vorsichtig und verwenden Sie keine scharfen Werkzeuge, um das Produkt nicht zu beschädigen.

Warnhinweise in dieser Montage- und Pflegeanleitung

Vor einer Handlungsanweisung, bei der Gefahr von Personen- oder Sachschäden besteht, stehen besonders gekennzeichnete Warnhinweise. Halten Sie die beschriebenen Maßnahmen zur Gefahrenabwehr ein.



Weist auf eine unmittelbar drohende Gefahr hin, die zu schweren Verletzungen oder sogar zum Tod führen kann, wenn die Maßnahmen zur Gefahrenabwehr nicht eingehalten werden.



Weist auf eine mögliche Gefahr hin, die zu schweren Verletzungen oder sogar zum Tod führen kann, wenn die Maßnahmen zur Gefahrenabwehr nicht eingehalten werden.



Weist auf eine potenziell gefährliche Situation hin, die zu mittleren oder leichten Verletzungen führen kann, wenn die Maßnahmen nicht eingehalten werden.



Weist auf eine potenziell gefährliche Situation hin, die zu Sachschäden führen kann, wenn die Maßnahmen nicht eingehalten werden.



Gibt zusätzliche Informationen, um die Durchführung der Arbeiten zu erleichtern oder zu verbessern.

Allgemeine Informationen

Vor der Montage

Prüfen Sie das Produkt **vor** der Montage auf Transportschäden und auf Vollständigkeit.

Beanstandungen nach dem Aufbau können nicht mehr anerkannt werden.

Reklamationen können Sie uns über folgendes Formular übermitteln: <https://www.glasprofi24.de/reklamation>.

Über den QR-Code gelangen Sie direkt zum Formular:



Umgang mit dem Produkt

Behandeln Sie alle Komponenten mit äußerster Sorgfalt und vermeiden Sie Beschädigungen.

Stellen Sie die Komponenten nicht auf einem harten Untergrund ab, da dies zu Beschädigungen führen kann. Verwenden Sie stattdessen eine weiche Unterlage, wie z. B. Pappe, Styropor, eine Decke oder Ähnliches.

Bohrarbeiten

Im Bereich der Bohrarbeiten dürfen keine Leitungen für Gas, Wasser, Strom, Heizung oder Abflüsse verlegt sein.

Befestigungsmaterial

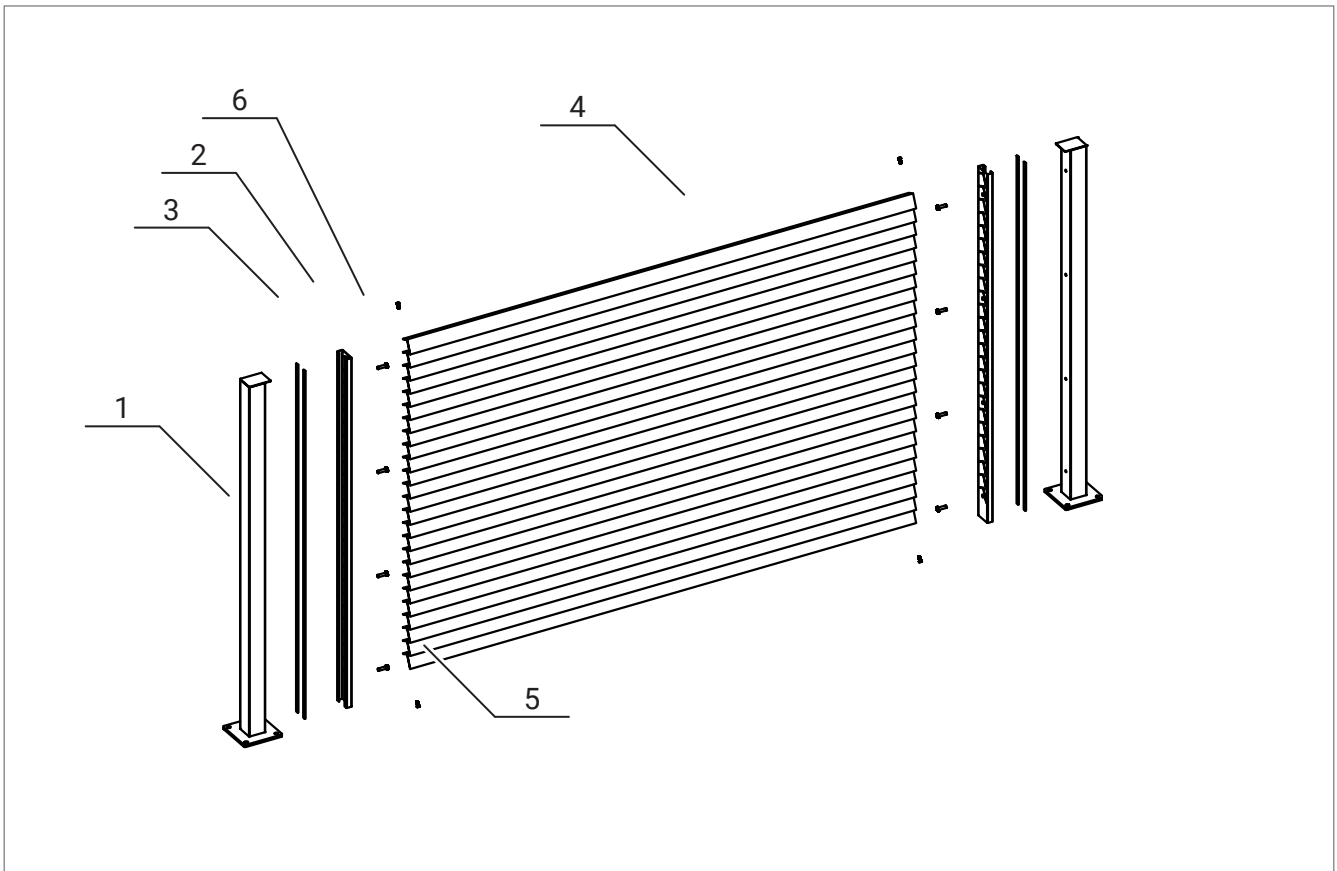
Das Befestigungsmaterial muss bauseits nach statischen Anforderungen und baulichen Gegebenheiten gewählt werden. Fragen Sie im Zweifelsfall einen Statiker oder Fachbetrieb.

Klebearbeiten

Der Untergrund für Klebearbeiten muss sauber, trocken, öl- und fettfrei sein. Verwenden Sie eine ausreichende Menge des Klebemittels und berücksichtigen Sie die Herstellerangaben.

Lieferumfang

Lieferumfang aufgeschraubte Variante



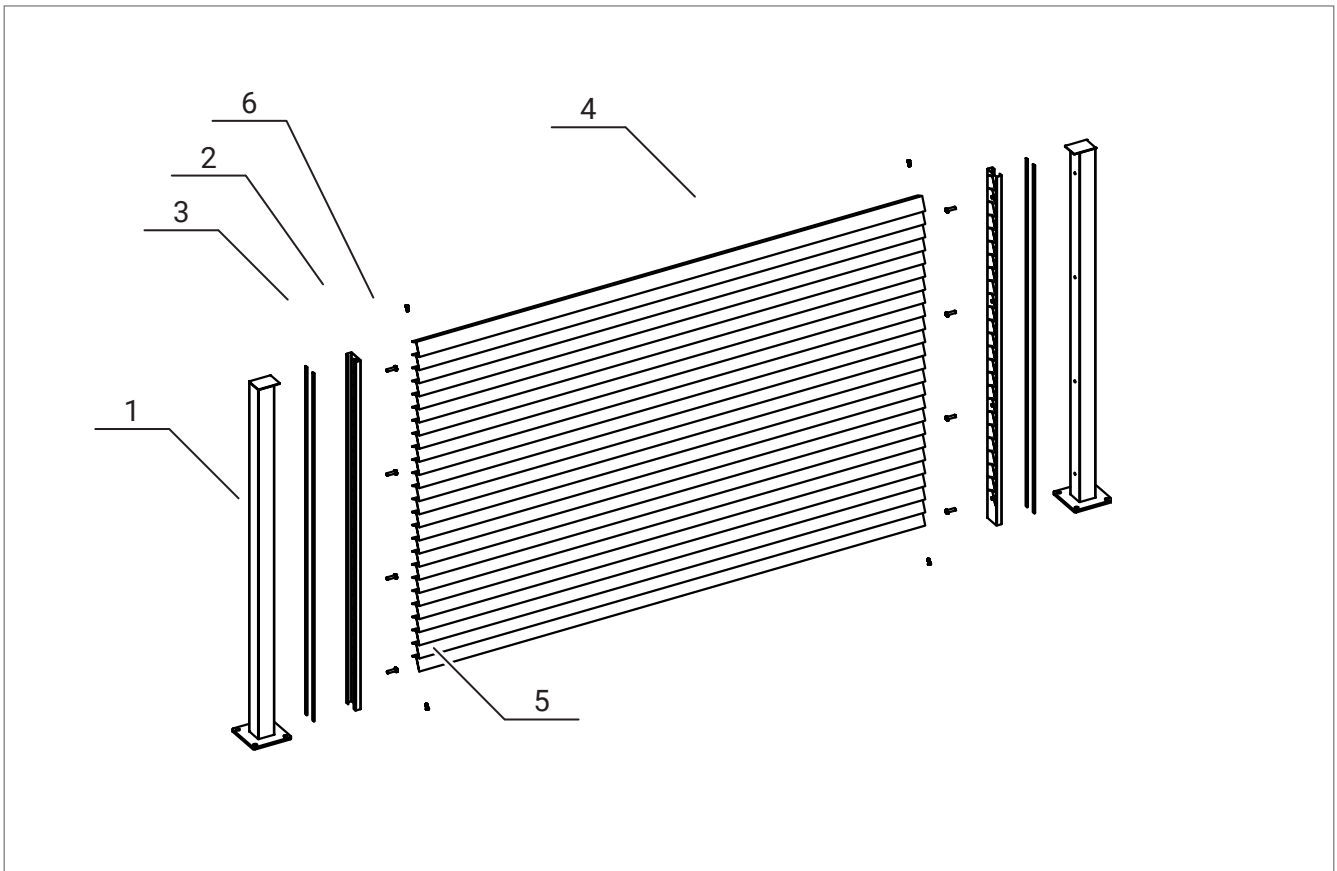
Position	Artikel	Anzahl
1	Pfosten	Entsprechend der Bestellung
2	Lamellenaufnahme	2 Stück pro Element
3	Quellband	1 Abschnitt
4	Lamelle	Entsprechend der Elementhöhe
5	Bohrschraube 3,5 x 25 mm	4 Stück
6	Linsenkopfschraube M8 x 30 mm	Entsprechend der Elementhöhe

Optionales Zubehör

Position	Artikel	Anzahl
-	Mittelpfosten	Entsprechend der Bestellung
-	Eckpfosten	Entsprechend der Bestellung
-	Wandpfosten	Entsprechend der Bestellung

Lieferumfang

Lieferumfang einbetonierte Variante

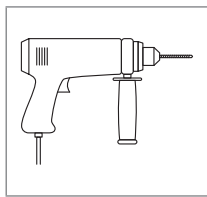


Position	Artikel	Anzahl
1	Pfosten	Entsprechend der Bestellung
2	Lamellenaufnahme	2 Stück pro Element
3	Quellband	1 Abschnitt
4	Lamelle	Entsprechend der Elementhöhe
5	Bohrschraube 3,5 x 25 mm	4 Stück
6	Linsenkopfschraube M8 x 30 mm	Entsprechend der Elementhöhe

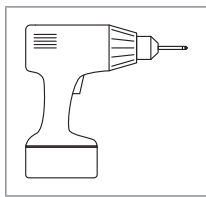
Optionales Zubehör

Position	Artikel	Anzahl
-	Mittelpfosten	Entsprechend der Bestellung
-	Eckpfosten	Entsprechend der Bestellung

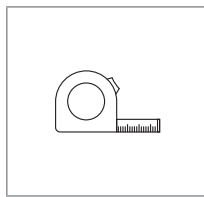
Benötigte Werkzeuge und Hilfsmittel



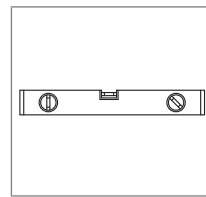
Bohrmaschine
Bohrer ø12 mm



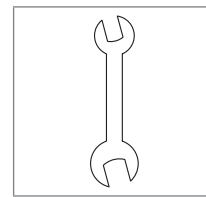
Akkuschrauber
Torx 10



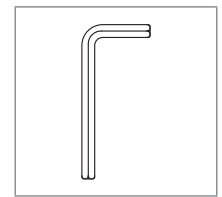
Maßband



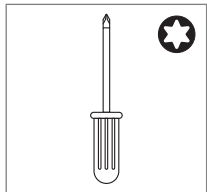
Wasserwaage



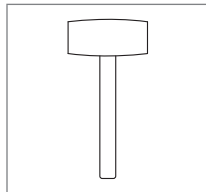
Schraubenschlüssel 17 mm



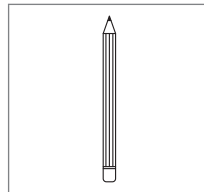
Inbusschlüssel 5 mm



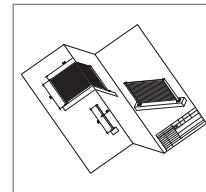
Schraubendreher
Torx 10



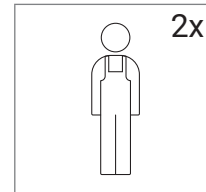
Gummihammer



Stift



Technische Zeichnung

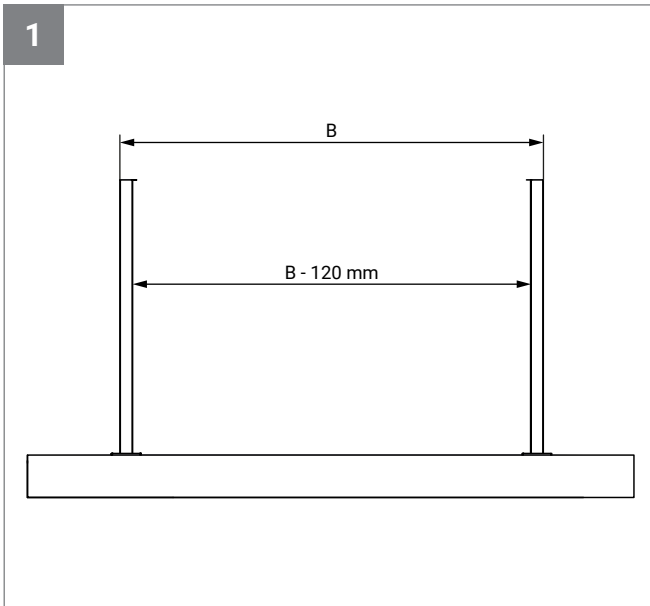


Personen 2x

Befestigungsmittel für die aufgeschraubte Variante (nicht im Lieferumfang enthalten)

Artikel	Anzahl/Menge
Gewindestange M10 x 150 mm	4 Stück/Pfosten
Unterlegscheibe U10	4 Stück/Pfosten
Hutmutter M10	4 Stück/Pfosten
Injektionsmörtel	Laut Herstellerangaben
Alternativ:	
Bolzenanker (z. B. Fischer FAZ II 10/100)	4 Stück/Pfosten

Montageanleitung

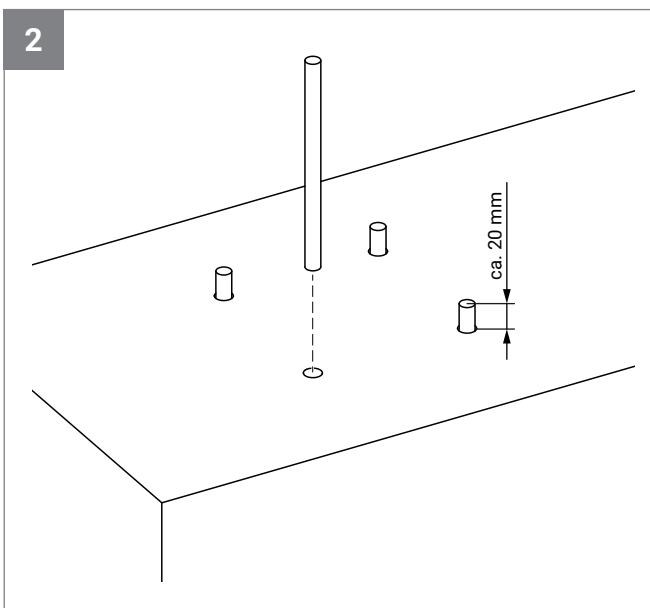


Pfosten aufgeschraubt

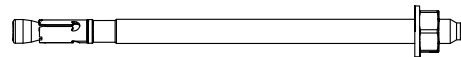
Die Pfosten auf dem Fundament platzieren und die Bohrlöcher für die Bodenplatten anzeichnen.

i HINWEIS!

Die genauen Maße müssen der technischen Zeichnung entnommen werden.



2.1

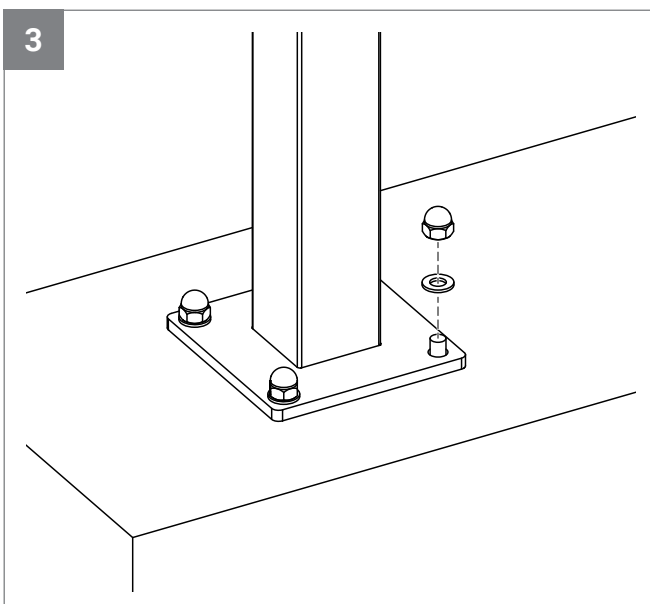


Die angezeichneten Löcher bohren ($\varnothing 12$ mm), reinigen und Gewindestangen M10 x 150 mm einkleben.

Den Kleber aushärten lassen (Angaben des Herstellers beachten).

i HINWEIS!

Alternativ können auch Bolzenanker (Abb. 2.1) verwendet werden.



Die Pfosten auf die Gewindestangen setzen und mit jeweils einer Unterlegscheibe und einer Hutmutter M10 pro Gewindestange befestigen.

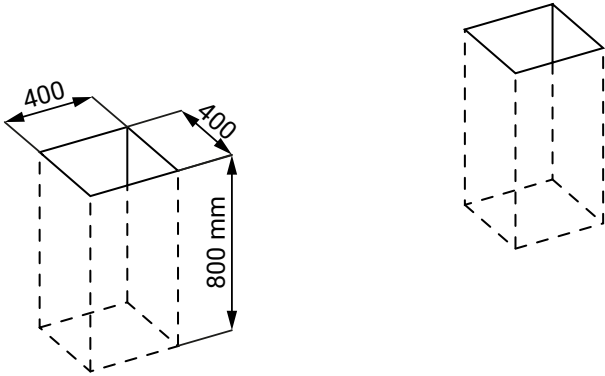
i HINWEIS!

Darauf achten, dass die Pfosten in allen Richtungen senkrecht ausgerichtet sind und der Abstand zwischen den Pfosten oben und unten dem Maß in der technischen Zeichnung entspricht.

Weiter zu „Lamellenelement“ auf Seite 11.

Montageanleitung

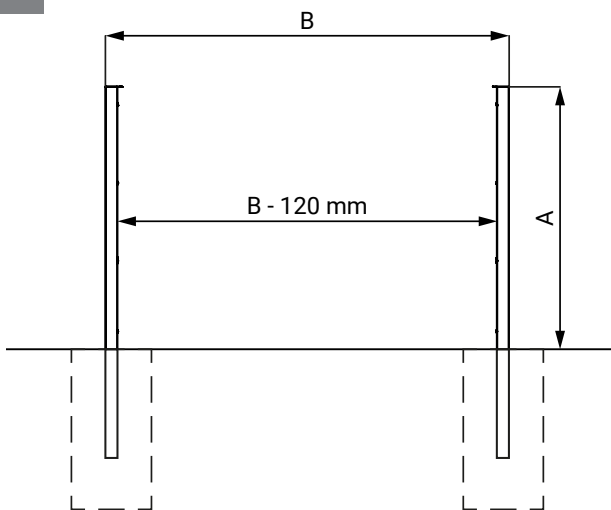
1



Pfosten einbetoniert

Für die Fundamente Löcher mit den Maßen 400 x 400 x 800 mm ausheben.

2



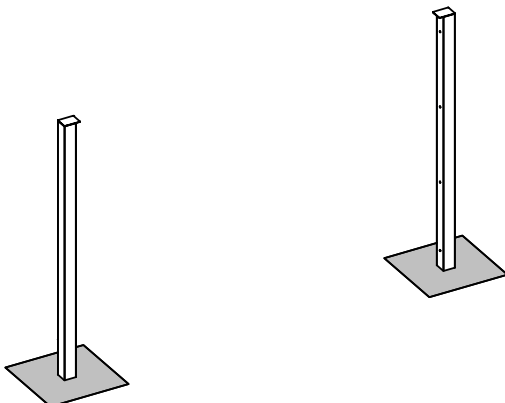
Die Pfosten in den Löchern positionieren und mit einer Hilfskonstruktion in Position halten.

HINWEIS!

Die genauen Maße müssen der technischen Zeichnung entnommen werden.

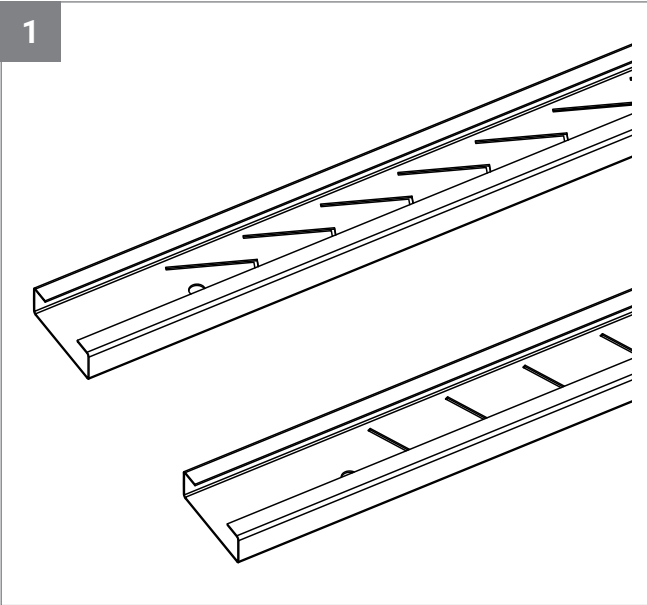
Darauf achten, dass die Pfosten in allen Richtungen senkrecht ausgerichtet sind und der Abstand zwischen den Pfosten oben und unten dem Maß in der technischen Zeichnung entspricht.

3



Die Löcher mit Beton füllen und aushärten lassen.

Montageanleitung

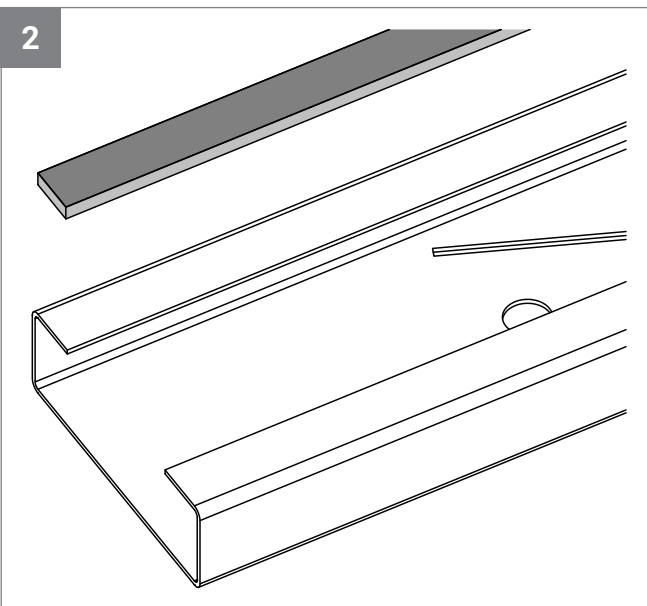


Lamellenelement

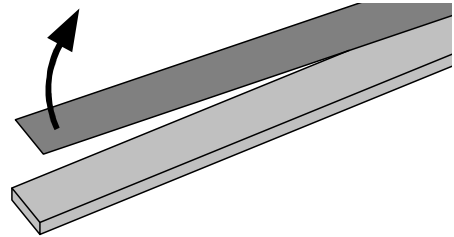
Für die Montage eine große weiche Unterlage ausbreiten (z. B. Pappe).

Die Lamellenaufnahmen so hinlegen, dass die gekanteten Laschen der Profile nach oben zeigen.

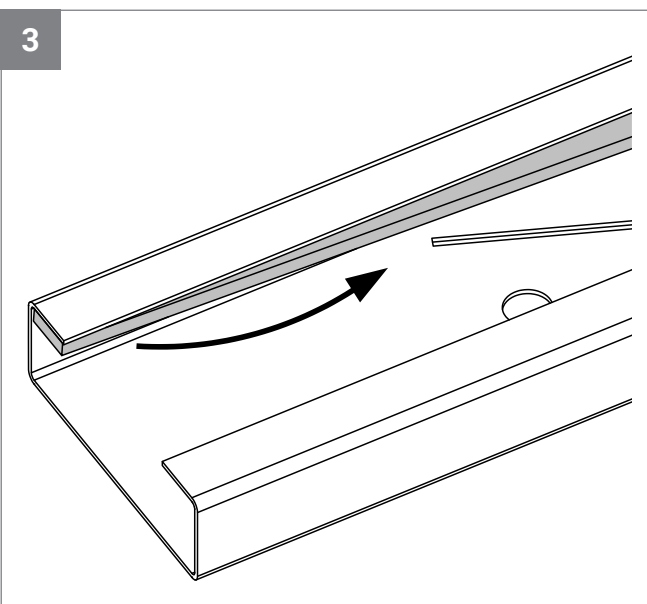
Das Quellband bereitlegen.



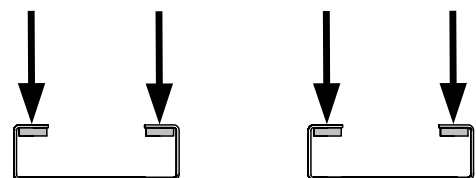
2.1



Ein Stück der Schutzfolie von der Klebfläche des Quellbands entfernen (Abb. 2.1).



3.1

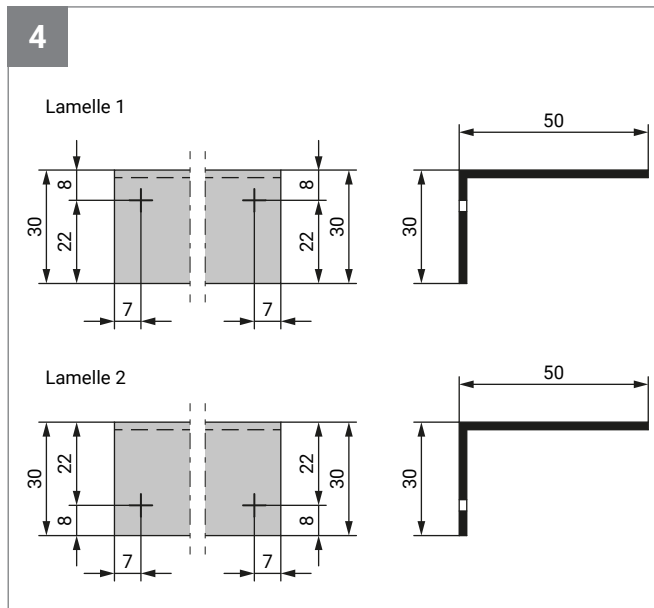


Das Quellband am unteren Ende der Lamellenaufnahme ansetzen und Stück für Stück auf die Unterseite der Lasche kleben.

Am Ende angekommen, das Quellband abschneiden.

Die übrigen Laschen auf die gleiche Weise mit dem Quellband bekleben.

Montageanleitung

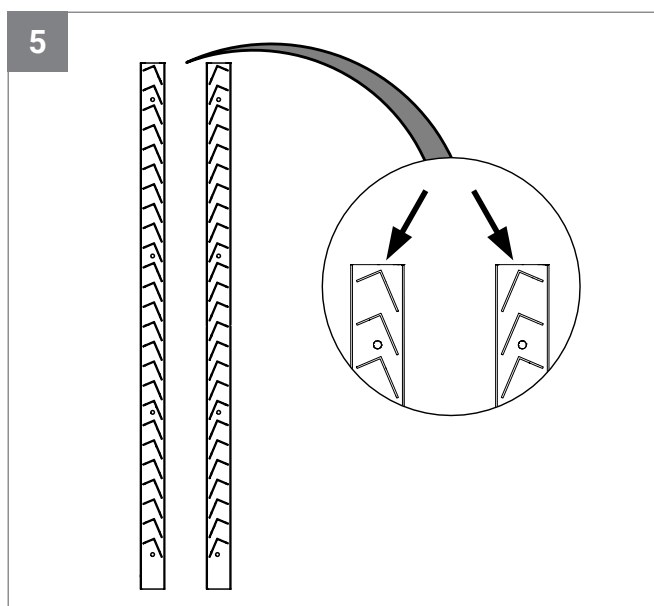
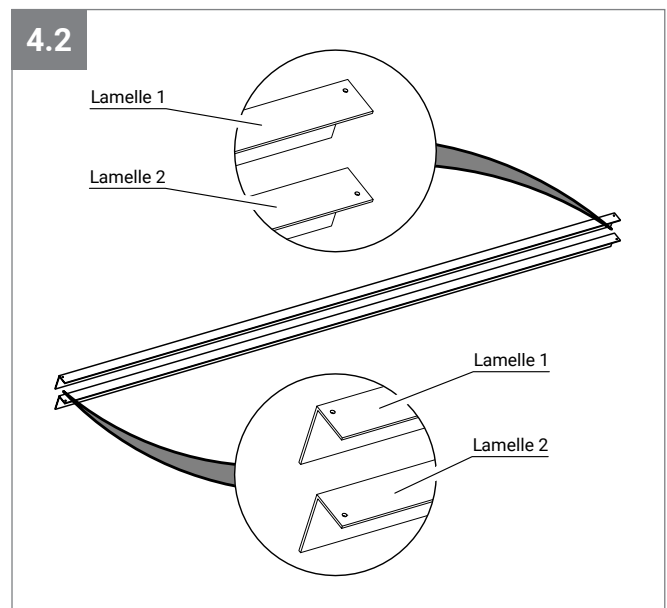
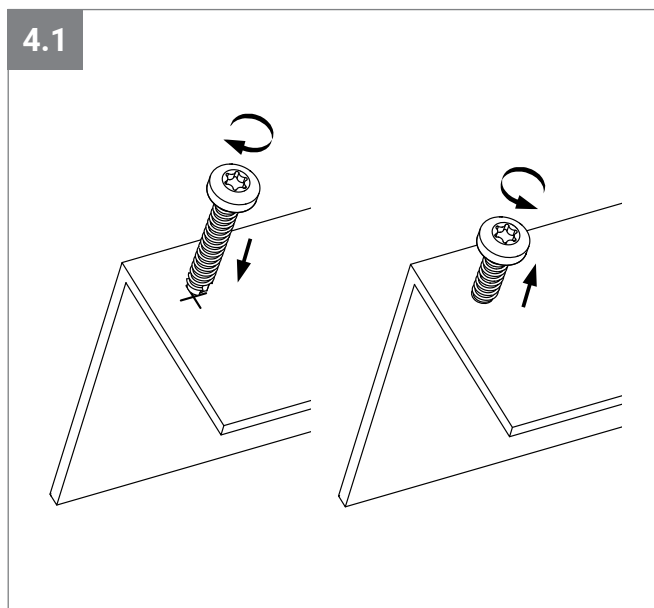


Für die spätere Sicherung der Lamellen müssen bei zwei Lamellen Gewindebohrungen für die Sicherungsschrauben erstellt werden.

Hierzu die Positionen für die Gewindebohrungen auf den Lamellen markieren.

Mit einem Akkuschauber die Bohrschrauben 3,5 x 25 mm einmal an den markierten Stellen in die Lamellen hinein- und wieder herausschrauben (Abb. 4.1).

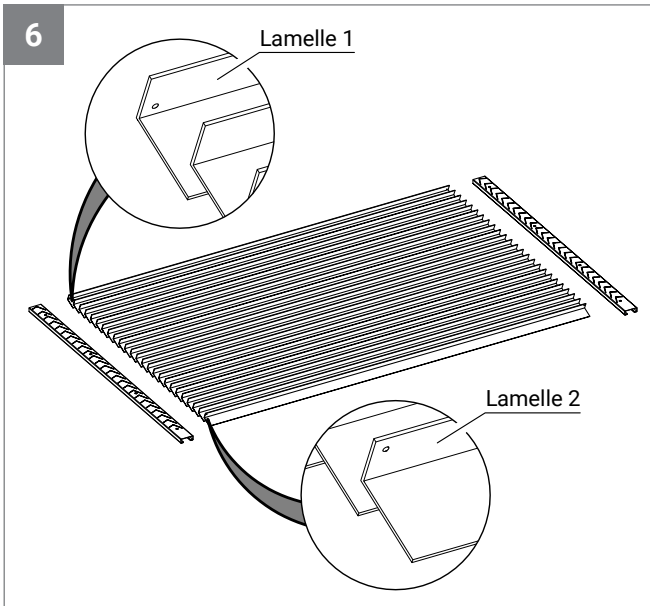
Die Schrauben für die spätere Verwendung zur Seite legen.



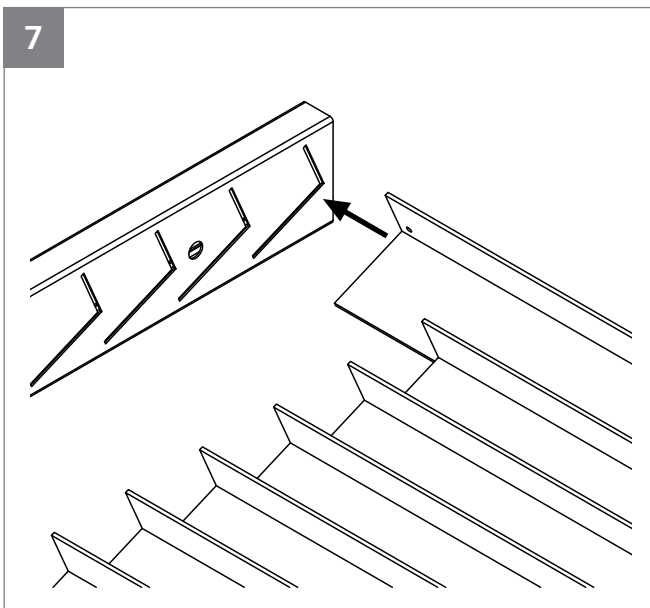
Die Lamellenaufnahmen so nebeneinander legen, dass die geschlossenen Flächen oben liegen.

Die Spitzen der Aussparungen für die Lamellen zeigen zueinander.

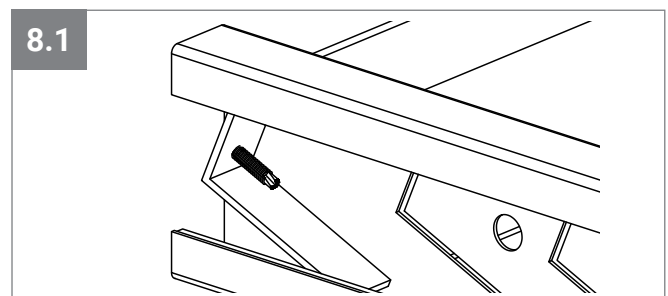
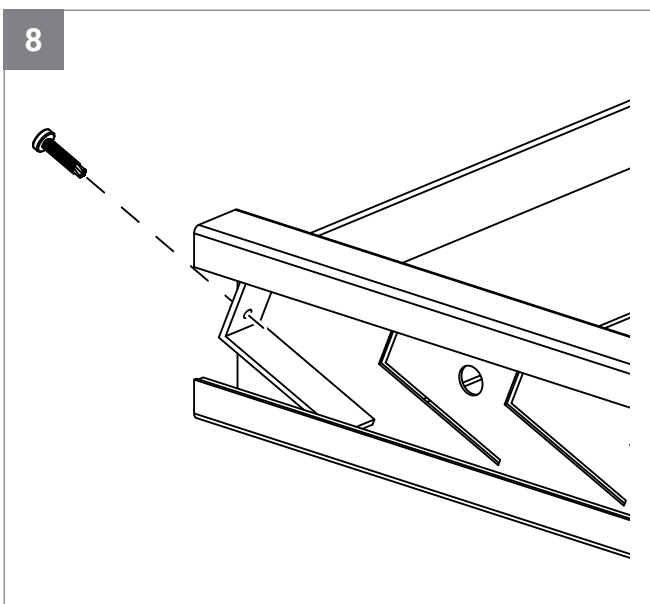
Montageanleitung



Die Lamellen zwischen die Lamellenaufnahmen legen. Dabei zeigt der längere Schenkel der Lamelle nach unten.



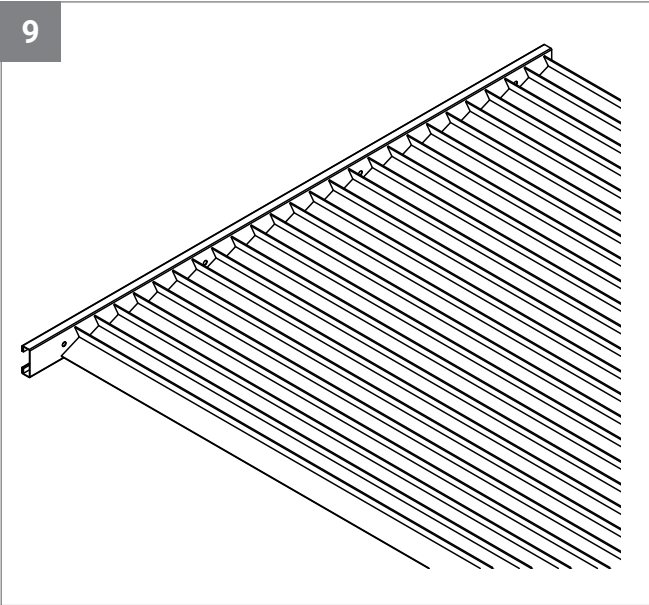
Die linke Lamellenaufnahme aufrichten und die obere Lamelle in die Aussparung schieben.



Die Lamelle mit einer Bohrschraube 3,5 x 25 mm sichern.

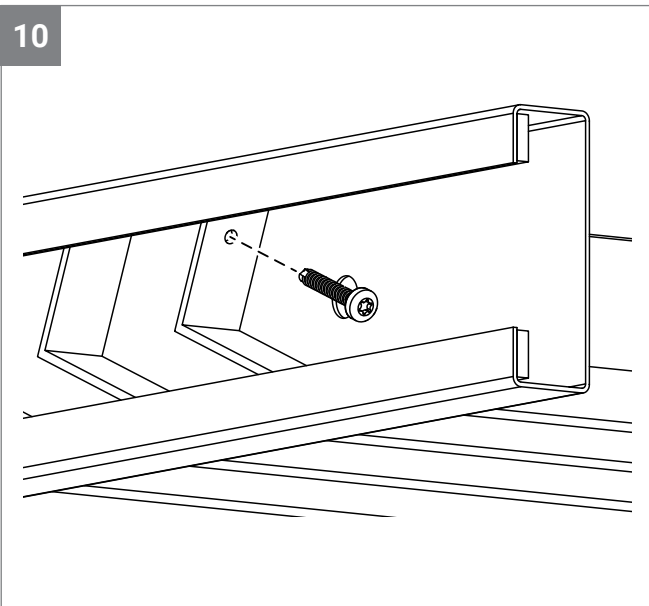
Montageanleitung

9

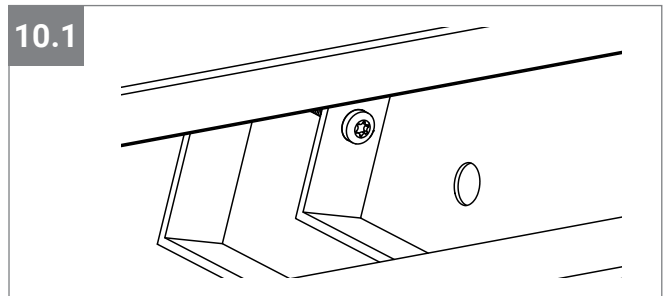


Die restlichen Lamellen in die Aussparungen der Lamellenaufnahme schieben.

10

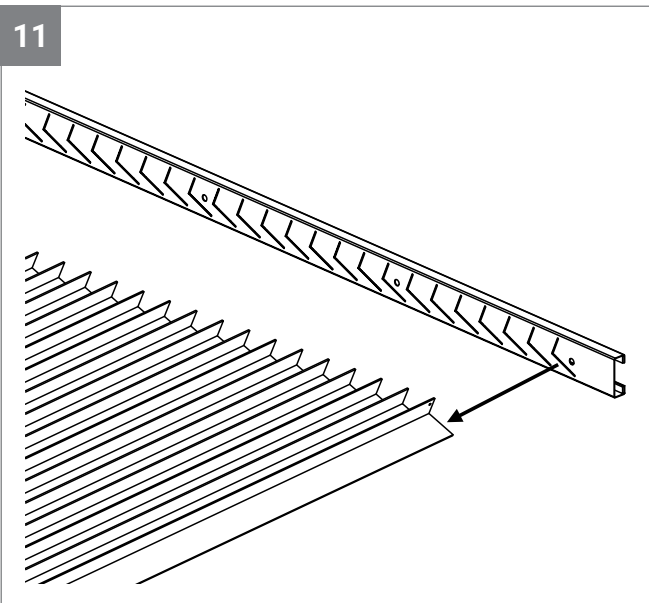


10.1

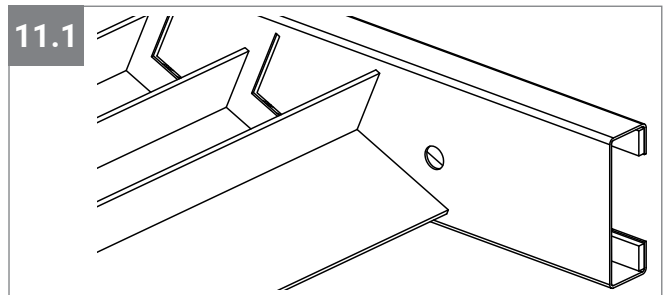


Die untere Lamelle mit einer Bohrschraube 3,5 x 25 mm sichern.

11



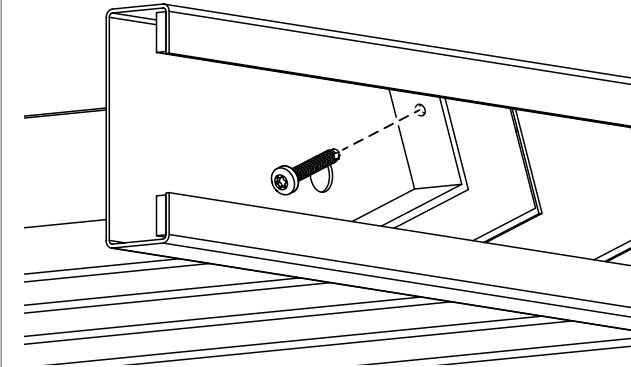
11.1



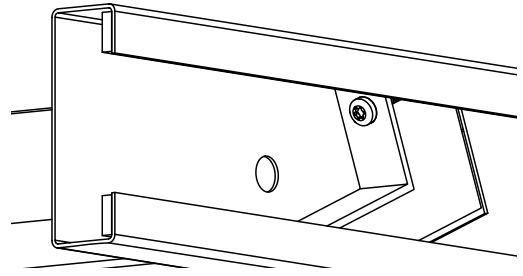
Die rechte Lamellenaufnahme aufrichten und auf die untere Lamelle schieben.

Montageanleitung

12

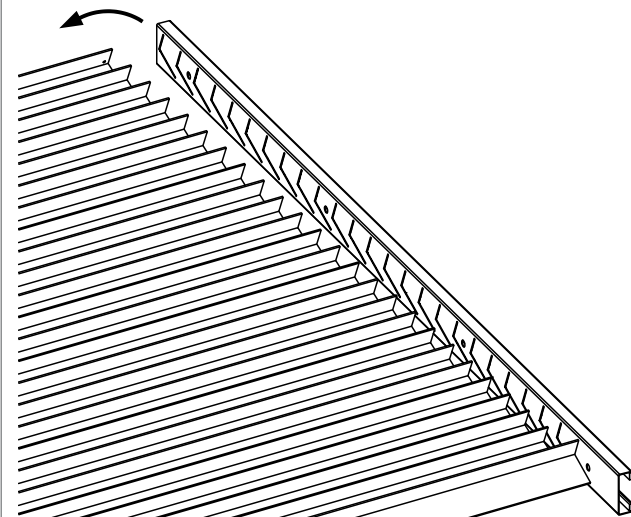


12.1



Die untere Lamelle mit einer Bohrschraube 3,5 x 25 mm sichern.

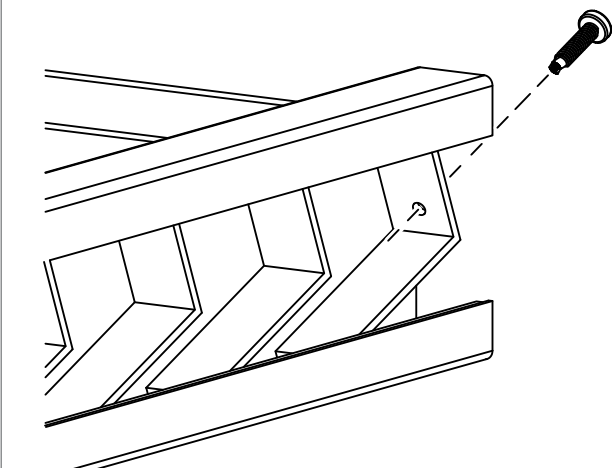
13



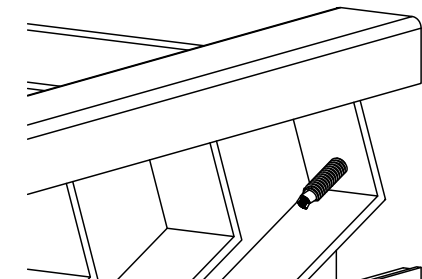
Die Lamellenaufnahme vorsichtig auf die restlichen Lamellen schieben.

Darauf achten, dass die Lamellen dabei nicht aus der linken Lamellenaufnahme herausgezogen werden.

14



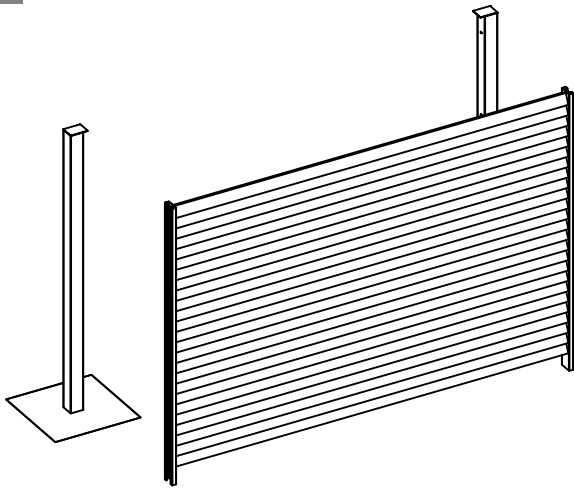
14.1



Die obere Lamelle mit einer Bohrschraube 3,5 x 25 mm sichern.

Montageanleitung

15



Das Lamellenelement aufrichten und zwischen die Pfosten setzen.

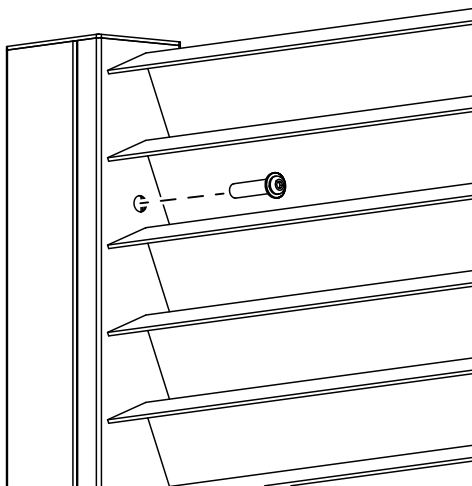
HINWEIS!

Falls sich das Lamellenelement nur schwer zwischen die Pfosten setzen lässt, kann man mit einem Gummihammer und leichten Schlägen nachhelfen.

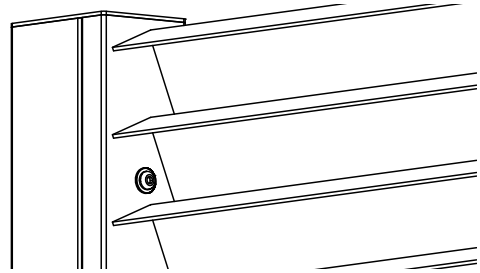
ACHTUNG! Bei zu harten Schlägen mit dem Gummihammer kann das Produkt beschädigt werden.

Bei aufgeschraubten Pfosten kann das Lösen der Hutmutter an der Bodenplatte helfen. Die Hutmutter am Ende der Montage wieder festschrauben.

16

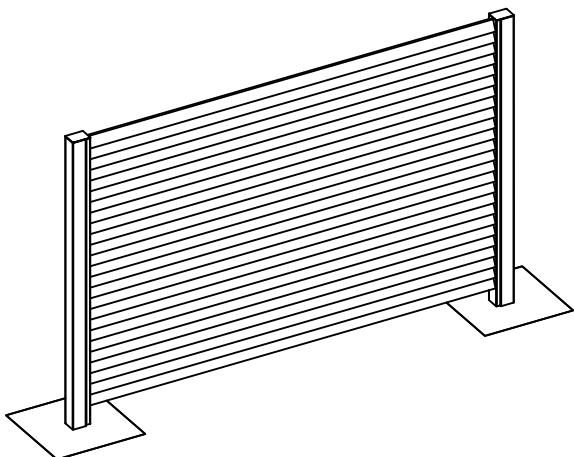


16.1



Das Lamellenelement mit Linsenkopfschrauben M8 x 30 mm an die Pfosten schrauben.

17



Abschließend das Lamellenzaunelement auf festen Sitz überprüfen.

Reinigung und Pflege

Beachten Sie beim Reinigen immer die Hinweise und Vorschriften zum Arbeits- und Umweltschutz.

Edelstahl



ACHTUNG!

Bei gebürsteten und geschliffenen Oberflächen immer in Richtung des Schlicfs wischen und nicht quer dazu.

Folgende Reinigungsmittel dürfen **nicht** für Edelstahl verwendet werden:

- Chloridhaltige, insbesondere salzsäurehaltige Produkte
- Bleichmittel (bei versehentlichem Gebrauch oder Verschütten auf Edelstahl gründlich mit klarem Wasser abspülen)
- Silberputzmittel
- Eisenhaltige Putzutensilien (Stahlwolle, Stahlbürste, Metallschwamm, etc.)
- Reinigungsutensilien die zuvor bereits für „normalen Stahl“ (verzinkte oder rohe Metalloberflächen) benutzt wurden

Edelstahl ist nicht grundsätzlich rostfrei. Bestimmte Faktoren können zu Verfärbungen und Rost führen, z. B.:

- Salzhaltige Luft in Küstennähe oder Streusalz im Winter
- Abgashaltige Luft in Industriegebieten und an stark frequentierten Verkehrsstraßen
- Flugrost in der Nähe von Bahnhöfen, Bahngleisen und stark frequentierten Verkehrsstraßen

Reinigen Sie Edelstahlteile in regelmäßigen Abständen, um die Korrosionsbeständigkeit und die schöne Optik zu erhalten.

Ablagerungsstoffe können mit klarem Wasser abgespült werden. Handelsübliche Haushaltsreiniger, die für Edelstahl geeignet sind, können in Verbindung mit einem weichen Tuch oder Schwamm eingesetzt werden.

Reinigungstipps:

- Regelmäßiges Abwaschen mit klarem Wasser
- Edelstahl Pflege-Spray für die monatliche Reinigung und Pflege
- Edelstahl Beiz- bzw. Polierpaste verwenden
- Bei Rost: mechanische Reinigung mittels Schleifvlies Korn 320 oder feiner, anschließende Passivierung mittels Pflege- und Passivierungspasten
- Separate Reinigungsutensilien verwenden, die ausschließlich für die Reinigung und Pflege der Edelstahlteile vorgesehen sind

Beschichtete Teile



ACHTUNG!

Keine kratzenden, abrasiven Mittel wie Scheuermilch, Scheuerpulver oder Scheuerschwämme einsetzen.

Kein Dampfstrahlgerät und keinen Hochdruckreiniger verwenden.

Entfernen Sie leicht haftenden Schmutz mit weichen, nicht abrasiven Tüchern, Lappen oder Industriewatte und Wasser, dem ein ph-neutrales Reinigungsmittel (pH 7) zugegeben wird.

Hartnäckige Verschmutzungen können mit einem weichen Schwamm und Wasser mit ph-neutralem Reinigungsmittel entfernt werden.

Mit einem Fensterleder lassen sich verbleibende Wischspuren oder sichtbare Wassertropfenverläufe entfernen.

Demontage und Entsorgung

Demontage



WARNUNG!

Verletzungsgefahr durch herabfallende Bauteile.

Führen Sie die Demontage mit mindestens zwei Personen durch.

Führen Sie die Demontage in umgekehrter Reihenfolge der Montage durch.

Entsorgung

Entsorgen Sie alle Materialien umweltgerecht und nach internationalen, nationalen und örtlichen Bestimmungen.

GLASPROFI24 

Glasprofi24 GmbH
Brinkeweg 7-11
33758 Schloß Holte - Stukenbrock
Germany

Telefon: +49 (0)5207 95757-25
Telefax: +49 (0)5207 95757-16
E-Mail: info@glasprofi24.de