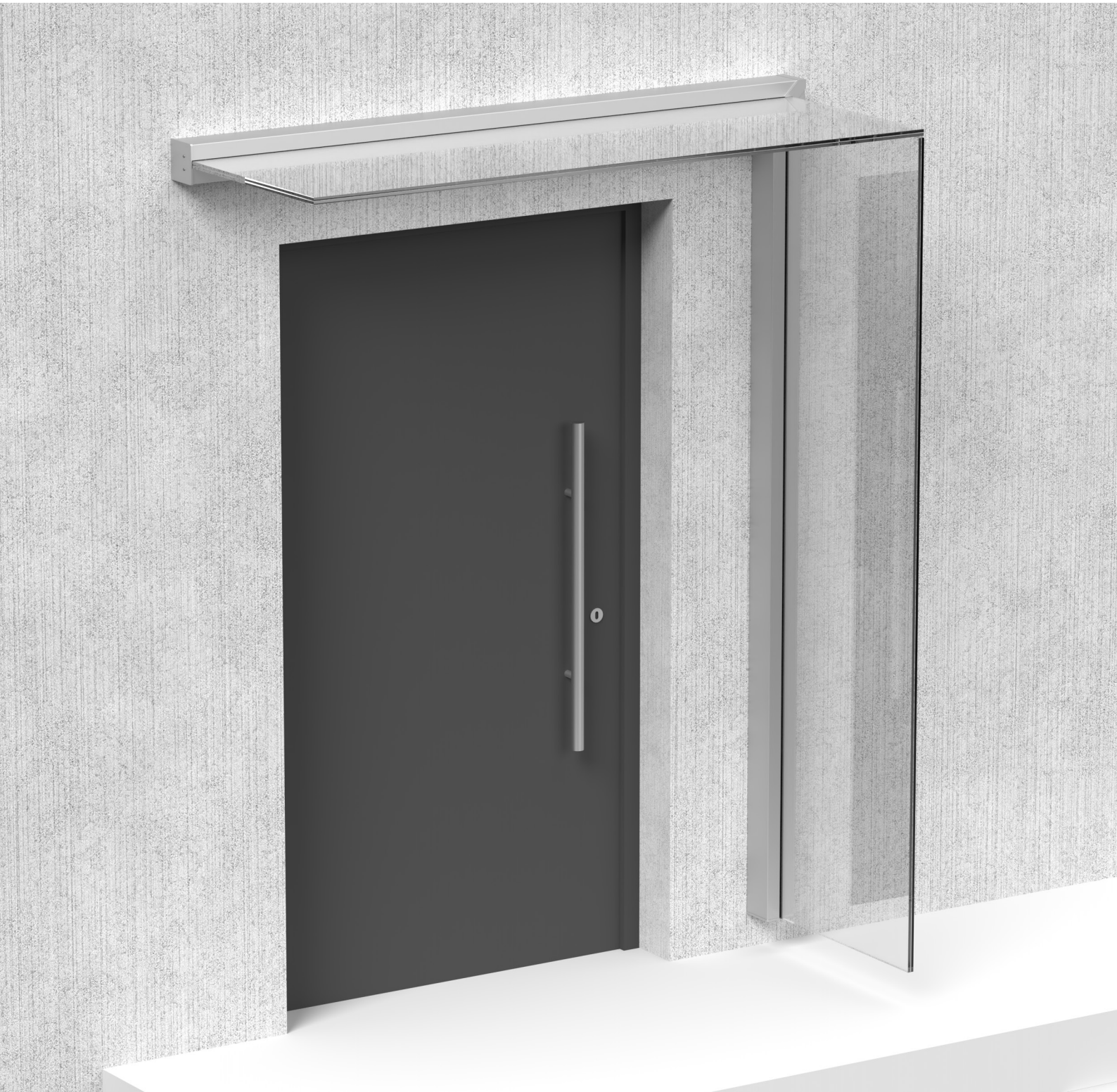


# Vordach DURAVENTO

Montage- und Pflegeanleitung



### **Haben Sie Fragen?**

Hotline: +49 (0)5207 514907-174

E-Mail: [info@glasprofi24.de](mailto:info@glasprofi24.de)

Unsere Service-Zeiten für Sie:

Mo - Fr 7:00 - 20:00 Uhr, Sa 9:00 - 13:00 Uhr

### **Montagepartner**

Finden Sie einen Montagepartner in Ihrer Nähe:



<https://www.glasprofi24.de/partner>

### **Reklamation**

Gibt es Probleme mit der bei uns bestellten Ware?



<https://www.glasprofi24.de/reklamation>

### **© Copyright 2022 – Urheberrechtshinweis**

Alle Inhalte dieser Gebrauchsanleitung, insbesondere Texte, Fotografien und Grafiken, sind urheberrechtlich geschützt. Das Urheberrecht liegt, soweit nicht ausdrücklich anders gekennzeichnet, bei Glasprofi24.

**Technische Änderungen vorbehalten.**

# Inhalt

---

<b>Wichtige Sicherheitsinformationen</b>	<b>04</b>
Grundlegende Sicherheitsmaßnahmen	04
Warnhinweise in dieser Montage- und Pflegeanleitung	04
<b>Allgemeine Informationen</b>	<b>05</b>
Vor der Montage	05
Umgang mit dem Produkt	05
Bohrarbeiten	05
Befestigungsmaterial	05
Elektroarbeiten	05
Klebearbeiten	05
<b>Lieferumfang und Technische Daten</b>	<b>06</b>
<b>Befestigungssysteme</b>	<b>08</b>
Beton/Mauerwerk	08
Beton/Mauerwerk mit Klinker	08
Wärmedämmverbundsystem (WDVS) - Untergrund tragfähig	09
Wärmedämmverbundsystem (WDVS) - Untergrund nicht tragfähig	09
<b>Benötigte Werkzeuge und Hilfsmittel</b>	<b>10</b>
<b>Montageanleitungen</b>	<b>11</b>
PLAN VENTO ohne LED-Beleuchtung	11
PLAN VENTO mit LED-Beleuchtung	19
<b>Reinigung und Pflege</b>	<b>29</b>
Eloxiertes Aluminium	29
Beschichtete Teile	29
Glas	29
<b>Demontage und Entsorgung</b>	<b>30</b>
Demontage	30
Entsorgung	30

## Wichtige Sicherheitsinformationen

### Grundlegende Sicherheitsmaßnahmen

#### WICHTIG!

Lesen Sie diese Montage- und Pflegeanleitung vor der Montage gründlich durch und bewahren Sie sie zur späteren Verwendung sicher auf.

Halten Sie die folgenden Sicherheitsmaßnahmen ein.

- Halten Sie sich an die Anweisungen und Warnhinweise in dieser Montageanleitung.
- Sorgen Sie dafür, dass sich während der Montage keine unbefugten Personen im Montagebereich aufhalten.
- Entpacken Sie das Produkt vorsichtig und verwenden Sie keine scharfen Werkzeuge, um das Produkt nicht zu beschädigen.

### Warnhinweise in dieser Montage- und Pflegeanleitung

Vor einer Handlungsanweisung, bei der Gefahr von Personen- oder Sachschäden besteht, stehen besonders gekennzeichnete Warnhinweise. Halten Sie die beschriebenen Maßnahmen zur Gefahrenabwehr ein.



Weist auf eine unmittelbar drohende Gefahr hin, die zu schweren Verletzungen oder sogar zum Tod führen kann, wenn die Maßnahmen zur Gefahrenabwehr nicht eingehalten werden.



Weist auf eine mögliche Gefahr hin, die zu schweren Verletzungen oder sogar zum Tod führen kann, wenn die Maßnahmen zur Gefahrenabwehr nicht eingehalten werden.



Weist auf eine potenziell gefährliche Situation hin, die zu mittleren oder leichten Verletzungen führen kann, wenn die Maßnahmen nicht eingehalten werden.



Weist auf eine potenziell gefährliche Situation hin, die zu Sachschäden führen kann, wenn die Maßnahmen nicht eingehalten werden.



Gibt zusätzliche Informationen, um die Durchführung der Arbeiten zu erleichtern oder zu verbessern.

## Allgemeine Informationen

### Vor der Montage

Prüfen Sie das Produkt **vor** der Montage auf Transportschäden und auf Vollständigkeit.

Beanstandungen nach dem Aufbau können nicht mehr anerkannt werden.

Reklamationen können Sie uns über folgendes Formular übermitteln: <https://www.glasprofi24.de/reklamation>.

Über den QR-Code gelangen Sie direkt zum Formular:



### Umgang mit dem Produkt

Behandeln Sie alle Komponenten mit äußerster Sorgfalt und vermeiden Sie Beschädigungen.

Stellen Sie die Komponenten nicht auf einem harten Untergrund ab, da dies zu Beschädigungen führen kann. Verwenden Sie stattdessen eine weiche Unterlage, wie z. B. Pappe, Styropor, eine Decke oder Ähnliches.

Glas darf nur stehend gelagert und transportiert werden. Um zu verhindern, dass die Glasscheibe umkippt darf diese nur auf der langen Kante gelagert werden. Wenn Sie mehrere Glasscheiben aneinander lehnen schützen Sie diese mit Zwischenlagen (z. B. Pappe).



### ACHTUNG!

Gefahr von Glasbruch. Vermeiden Sie den Kontakt zwischen Glas und Metall.

### Bohrarbeiten

Im Bereich der Bohrarbeiten dürfen keine Leitungen für Gas, Wasser, Strom, Heizung oder Abflüsse verlegt sein.

### Befestigungsmaterial

Das Befestigungsmaterial muss bauseits nach statischen Anforderungen und baulichen Gegebenheiten gewählt werden. Fragen Sie im Zweifelsfall einen Statiker oder Fachbetrieb.

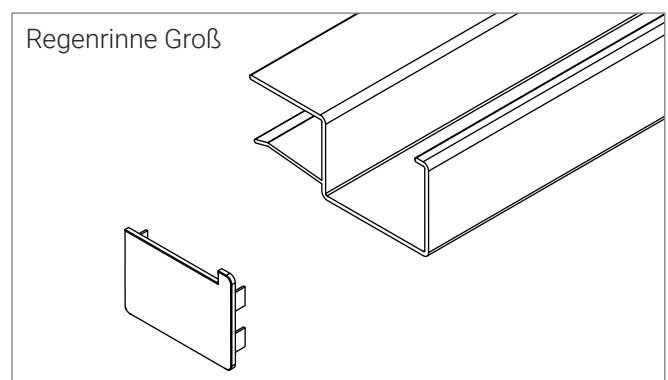
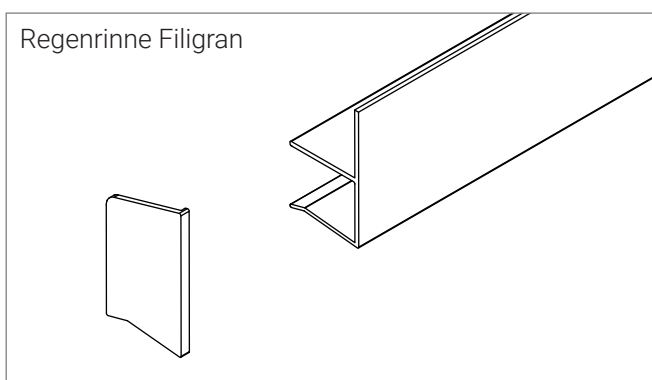
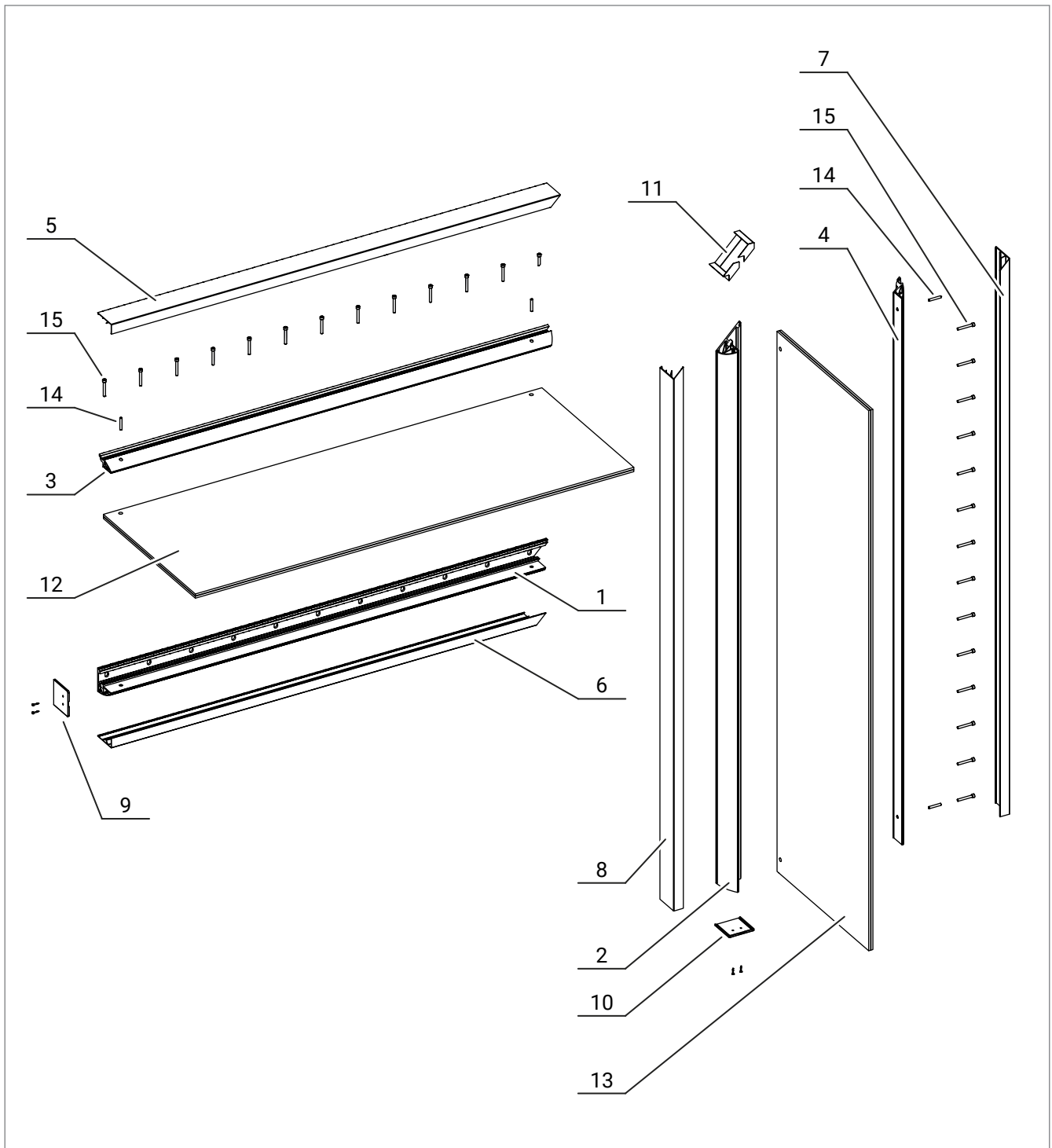
### Elektroarbeiten

Elektrische Installationen dürfen nur durch eine autorisierte Elektrofachkraft durchgeführt werden.

### Klebearbeiten

Der Untergrund für Klebearbeiten muss sauber, trocken, öl- und fettfrei sein. Verwenden Sie eine ausreichende Menge des Klebemittels und berücksichtigen Sie die Herstellerangaben.

# Lieferumfang und Technische Daten



## Lieferumfang und Technische Daten

### Standardausstattung

Position	Artikel	Anzahl für DURAVENTO mit einem Seitenteil	Anzahl für DURAVENTO mit zwei Seitenteilen
1	Grundprofil oben DURAVENTO	1 Stück	1 Stück
2	Grundprofil seitlich DURAVENTO	1 Stück	2 Stück
3	Klemmprofil oben DURAVENTO	1 Stück	1 Stück
4	Klemmprofil seitlich DURAVENTO	1 Stück	2 Stück
5	Abdeckprofil A oben eckig	1 Stück	1 Stück
6	Abdeckprofil B oben eckig	1 Stück	1 Stück
7	Abdeckprofil A seitlich eckig	1 Stück	2 Stück
8	Abdeckprofil B seitlich eckig	1 Stück	2 Stück
9	Endkappe eckig links/rechts (inkl. zwei Bohrschrauben)	1 Stück	–
10	Endkappe eckig unten (inkl. zwei Bohrschrauben)	1 Stück	2 Stück
11	Gehrungsblende	1 Stück	2 Stück
12	Glasscheibe oben (mit zwei Bohrungen)	Je nach Elementgröße	Je nach Elementgröße
13	Glasscheibe seitlich (mit zwei Bohrungen)	1 Stück	2 Stück
14	Sicherungsstift	2 Stück/Glasscheibe	2 Stück/Glasscheibe
15	Zylinderschraube M8 x 60 mm	Je nach Elementgröße	Je nach Elementgröße

### Optionales Zubehör

Position	Artikel	Anzahl	Anzahl
–	Regenrinne Filigran/Groß	1 Stück	1 Stück
–	Endkappe links/rechts für Regenrinne Filigran/Groß	1 Stück	1 Stück
–	LED-Module (3 Stück/6 Stück) inklusive Trafo	1 Set	1 Set
–	Abdeckprofil B oben eckig mit Aussparungen für LED-Module	1 Stück	1 Stück

### Technische Daten

#### LED-Modul:

Leistung: 24V DC

Schutzklasse: IP65

Lichtfarbe: warmweiß 3000 K

Strahlungsleistung: 300 lm je Modul

#### Trafo:

Leistung: 24V DC / 20 W

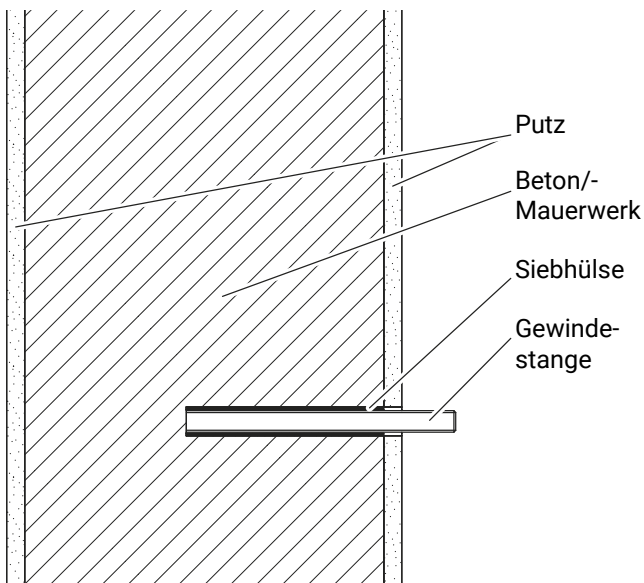
Schutzklasse: IP67

## Befestigungssysteme

Das Befestigungssystem für das Vordach muss auf den Baustoff der Wand abgestimmt sein. Je nachdem, ob Sie das Vordach an Beton, Mauerwerk oder einer wärmegeprägten Fassade befestigen möchten, benötigen Sie das entsprechende Befestigungsmaterial. Für eine stabile Befestigung des Vordachs muss die Verankerung in einem tragfähigen Untergrund erfolgen. **Die Bohrlochtiefe ist abhängig vom vorhandenen Untergrund.** Fragen Sie im Zweifelsfall einen Statiker oder Fachbetrieb.

### Beton/Mauerwerk

Die Gewindestangen (M12) werden mit Injektionsmörtel in die Wand geklebt. Bei Lochsteinmauerwerk werden zusätzlich Siebhülsen verwendet, die bündig mit der Wand abschließen.

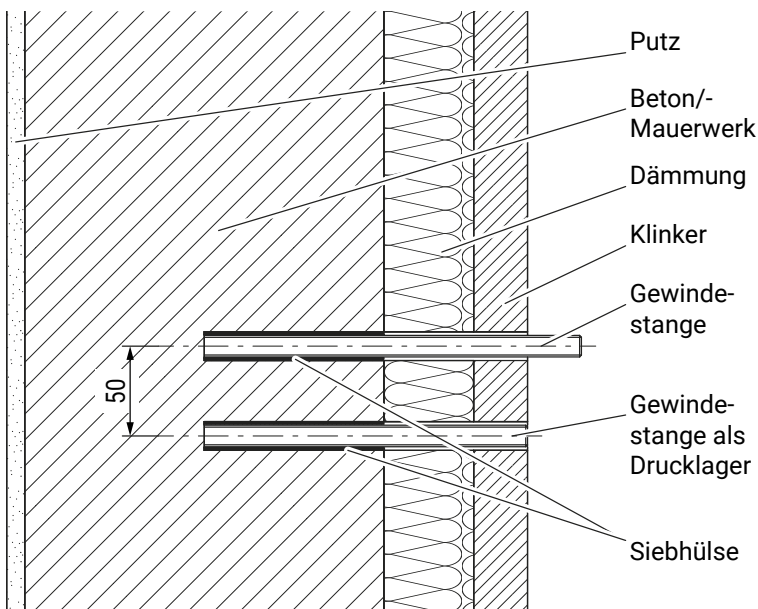


#### Bohrloch-Ø für Gewindestange M12

ohne Siebhülse	ø16 mm
mit Siebhülse	ø18 mm

### Beton/Mauerwerk mit Klinker

Die Gewindestangen (M16, im vorderen Bereich auf M12 abgedreht) werden mit Injektionsmörtel in die Wand geklebt. Bei Lochsteinmauerwerk werden zusätzlich Siebhülsen verwendet, die bündig mit der Wand abschließen. Um den Druck auf den Klinker unterhalb der Gewindestangen zu minimieren müssen Drucklager eingebaut werden. Dafür werden im Abstand von 50 cm Gewindestangen gesetzt, die bündig mit der Wand abschließen. Bei der Montage darauf achten, dass die Drucklager versetzt zu den oberen Gewindestangen montiert werden.



#### Bohrloch-Ø für Gewindestange M16

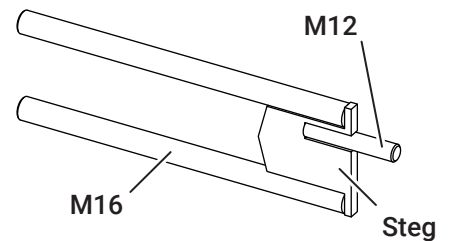
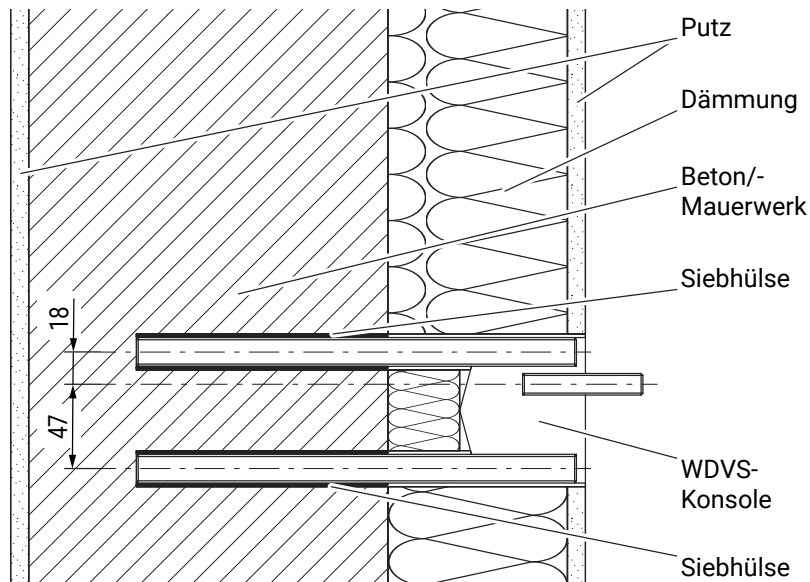
ohne Siebhülse	ø20 mm
mit Siebhülse	ø22 mm



## Befestigungssysteme

### Wärmedämmverbundsystem (WDVS) - Untergrund tragfähig

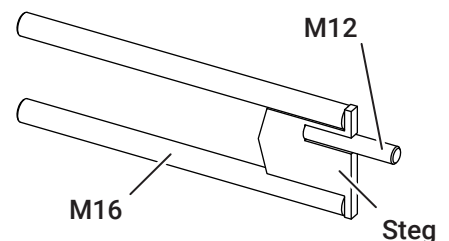
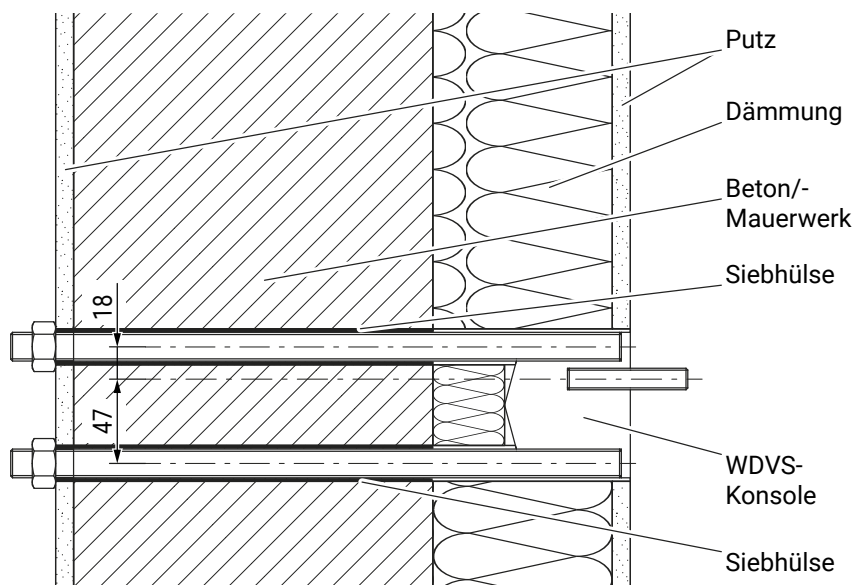
Bei einem tragfähigen Untergrund können die WDVS-Konsolen (Gewindestangen M16) mit Injektionsmörtel im Beton/Mauerwerk verankert werden. Bei Lochsteinmauerwerk werden zusätzlich Siebhülsen verwendet. Je nach Dicke der Wand müssen die Gewindestangen der Konsole gegebenenfalls gekürzt werden. Die Bohrlöcher werden 18 mm über und 47 mm unter den Aufnahmepunkten für das Grundprofil angezeichnet und gebohrt. Der Steg der WDVS-Konsole muss später bündig mit der fertig verputzten Wand sein.



Bohrloch-Ø für Gewindestange M16	
ohne Siebhülse	ø20 mm
mit Siebhülse	ø22 mm

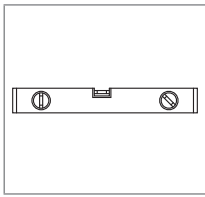
### Wärmedämmverbundsystem (WDVS) - Untergrund nicht tragfähig

Bei einem nicht tragfähigen Untergrund werden die WDVS-Konsolen (Gewindestangen M16) mit Injektionsmörtel im Mauerwerk/Beton verankert und auf der Innenseite der Wand gekontert. Bei Lochsteinmauerwerk werden zusätzlich Siebhülsen verwendet. Je nach Dicke der Wand müssen die Gewindestangen der Konsole gegebenenfalls gekürzt werden. Die Bohrlöcher werden 18 mm über und 47 mm unter den Aufnahmepunkten für das Grundprofil angezeichnet und gebohrt. Der Steg der WDVS-Konsole muss später bündig mit der fertig verputzten Wand sein.

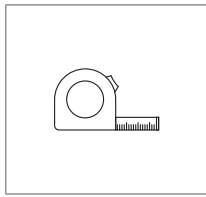


Bohrloch-Ø für Gewindestange M16	
ohne Siebhülse	ø20 mm
mit Siebhülse	ø22 mm

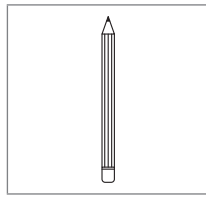
## Benötigte Werkzeuge und Hilfsmittel



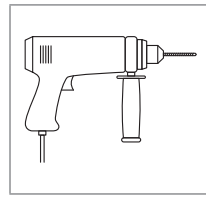
Wasserwaage



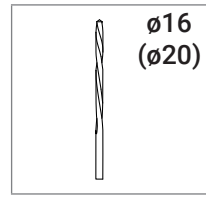
Maßband



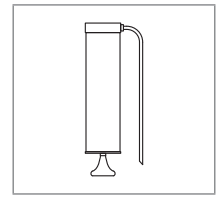
Stift



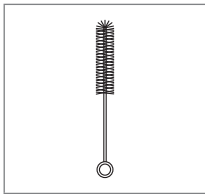
Bohrmaschine



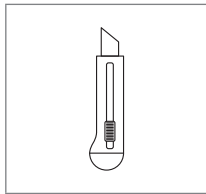
Steinbohrer



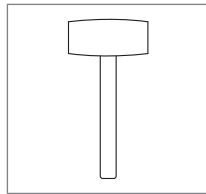
Ausbläser für  
Bohrlöcher



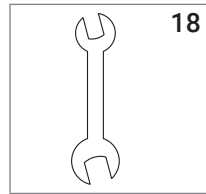
Bohrlochbürste



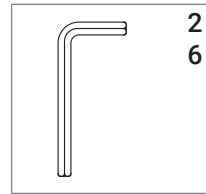
Cuttermesser



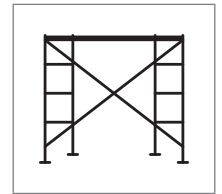
Gummihammer



Schrauben-  
schlüssel



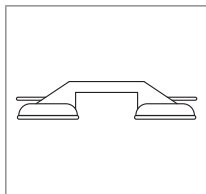
Inbusschlüssel



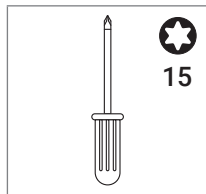
Gerüst



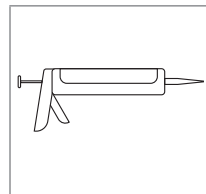
Leiter



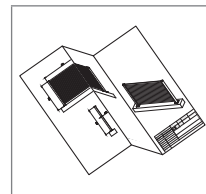
Glassauger



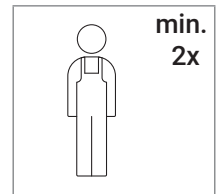
Schraubendreher  
Torx



Silikon

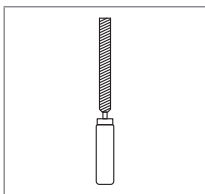


Technische  
Zeichnung

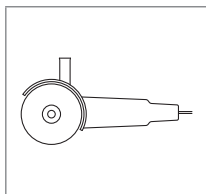


Personen  
min.  
2x

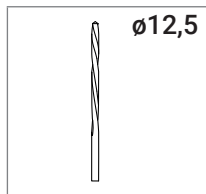
### Zusätzlich benötigt für den Einbau von LED-Modulen:



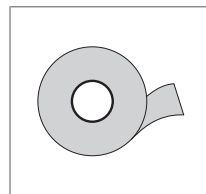
Entgrater /  
schmale Feile



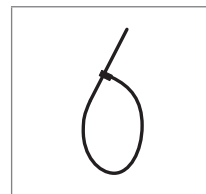
Winkelschleifer



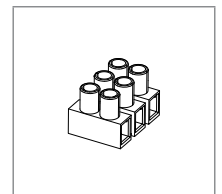
Metallbohrer



Montage-  
klebeband



Kabelbinder



Kabelverbinder

### Befestigungsmittel (nicht im Lieferumfang enthalten)

#### Artikel

#### Anzahl/Menge

Befestigungsmittel entsprechend des Untergrunds  
(Gewindestangen <sup>1)</sup> oder WDVS-Konsolen → siehe Seiten 08 - 09)

Je nach Elementgröße

U-Scheibe und Sechskantmutter M12

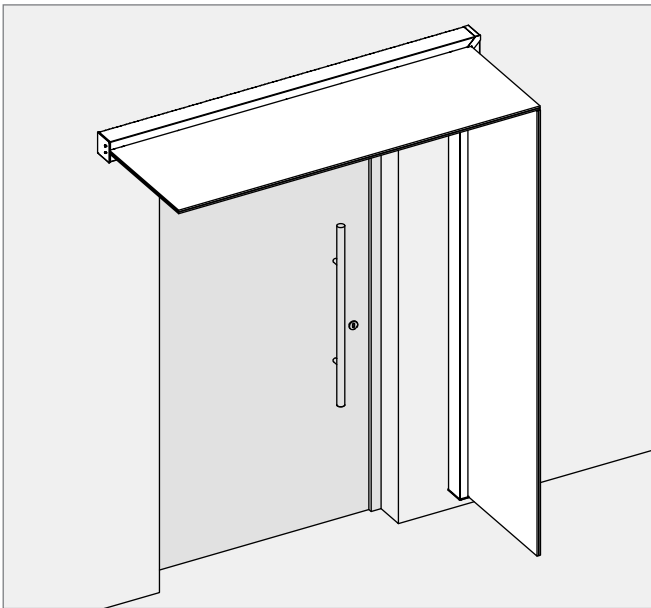
Je nach Elementgröße

Injektionsmörtel

Laut Herstellerangaben

<sup>1)</sup> HINWEIS: Bei Bestellung der Befestigungsmittel über Glasprofi24 werden die Gewindestangen als Meterware geliefert. Vor der Montage müssen die Gewindestangen auf das passende Maß gekürzt und die Schnittstellen mit einer Schleifmaschine entgratet werden.

## DURAVENTO ohne LED-Beleuchtung



Diese Montageanleitung zeigt beispielhaft die Montage des Vordachs DURAVENTO mit einem Seitenteil.

Die gezeigten Befestigungsmittel beziehen sich auf einen Untergrund aus Beton. Informationen zur Montage auf anderen Untergründen finden Sie auf den Seiten 08 - 09.

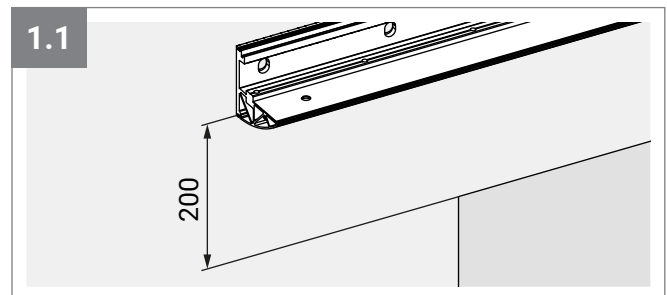
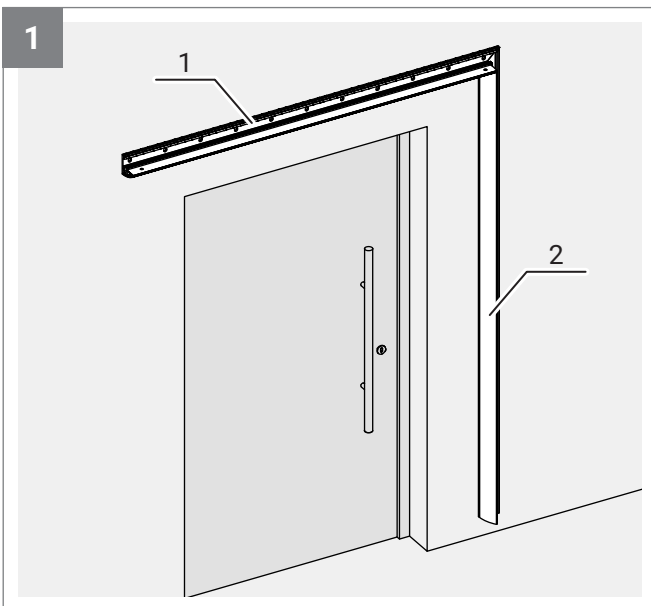
Fragen Sie im Zweifelsfall einen Statiker oder Fachbetrieb. Führen Sie die Montage mit mindestens 2 Personen durch.



### WARNUNG!

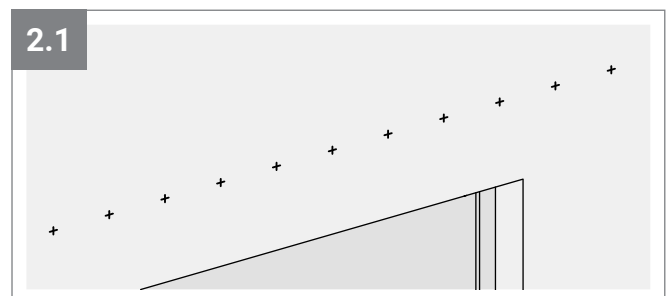
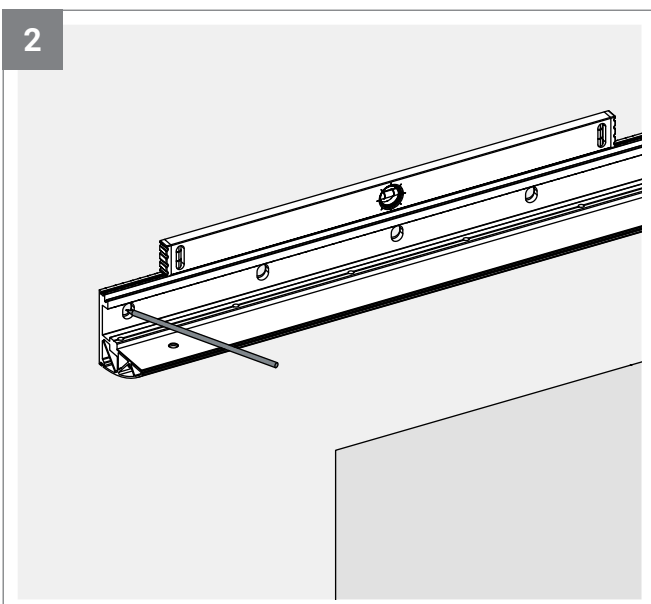
Verletzungsgefahr durch herabfallende Bauteile.

Während der Montage dürfen sich keine unbefugten Personen im Montagebereich aufhalten.



Das obere Grundprofil (1) mittig über der Türöffnung auf die Wand setzen. Der Abstand zur oberen Türkante sollte ca. 200 mm betragen (Abb.: 1.1).

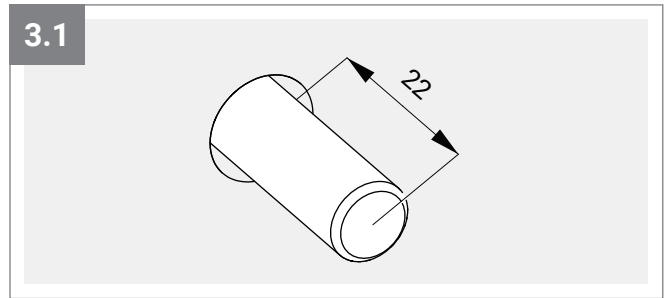
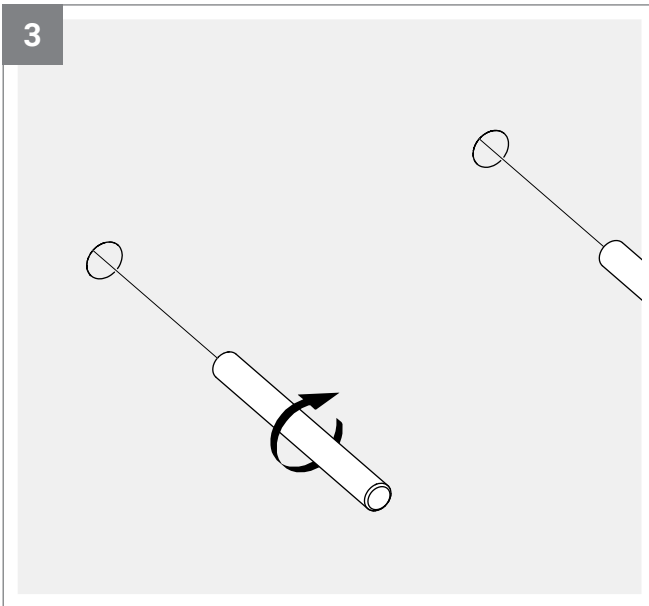
Bei Bedarf das seitliche Grundprofil (2) zum Positionieren zu Hilfe nehmen.



Das obere Grundprofil mit einer Wasserwaage waagrecht ausrichten und alle Bohrungen für die Wandbefestigung mit einem Stift auf die Wand übertragen.

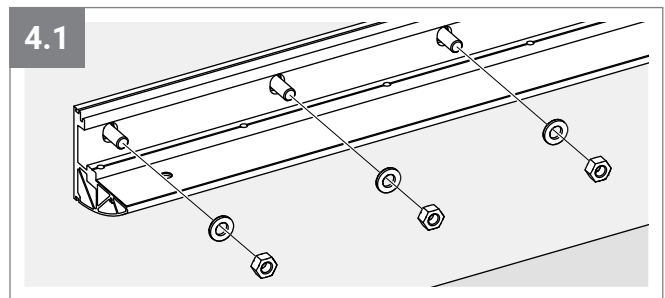
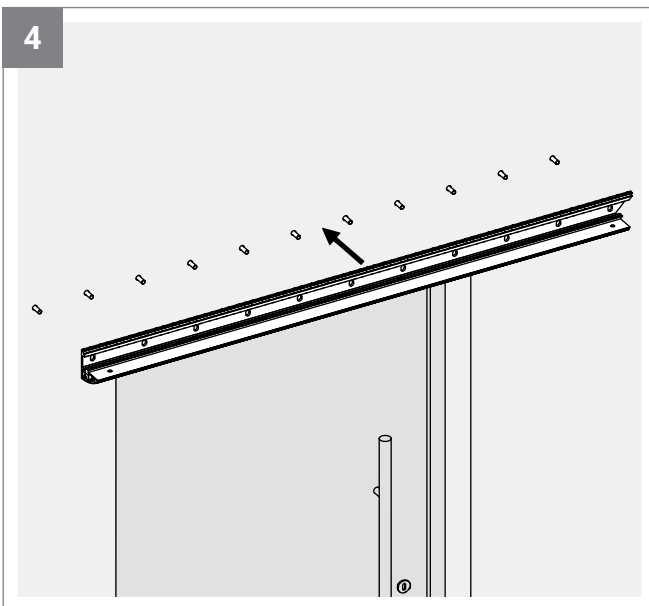
Die angezeichneten Löcher bohren ( $\varnothing 16$  mm, Tiefe: 120 mm) und gründlich reinigen (mindestens 2x ausblasen, 2x bürsten, 2x ausblasen).

## DURAVENTO ohne LED-Beleuchtung



Die Bohrlöcher zu 2/3 mit Injektionsmörtel füllen.  
Die Gewindestangen M12 x 150 mm unter leichten Drehbewegungen bis zum Bohrlochgrund eindrücken (Abb.: 3) und den überschüssigen Injektionsmörtel mit einem Tuch abwischen.

Die Gewindestangen kragen ca. 22 mm aus der Wand aus (Abb.: 3.1).

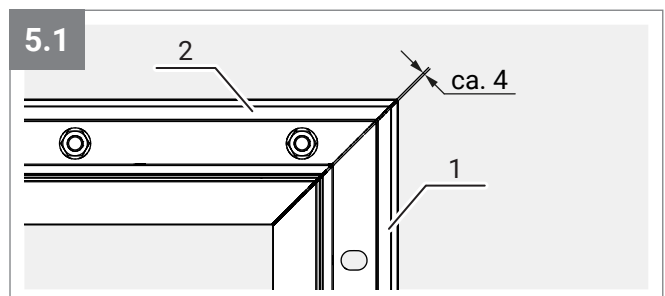
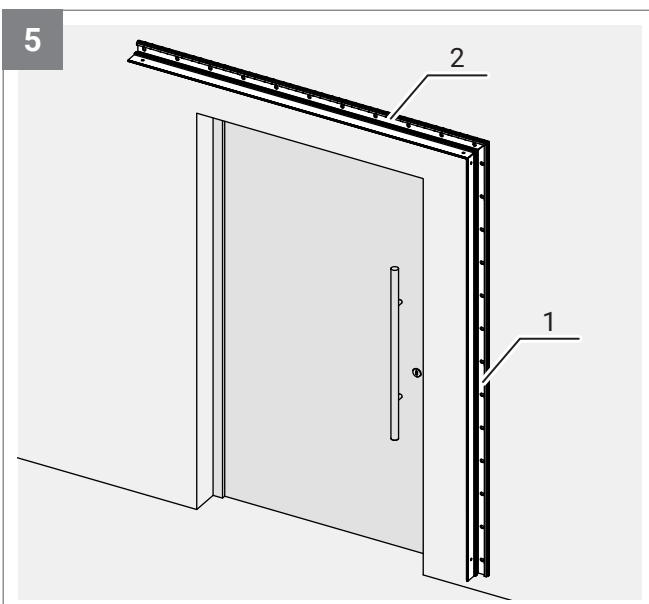


Nachdem der Injektionsmörtel ausgehärtet ist (Angaben des Herstellers beachten) das obere Grundprofil auf die Gewindestangen setzen (Abb.: 4).

Bei Bedarf mit einem Gummihammer nachhelfen, damit das Profil bündig an der Wand sitzt.

Auf jede Gewindestange jeweils eine U-Scheibe und eine Mutter M12 schrauben (Abb.: 4.1).

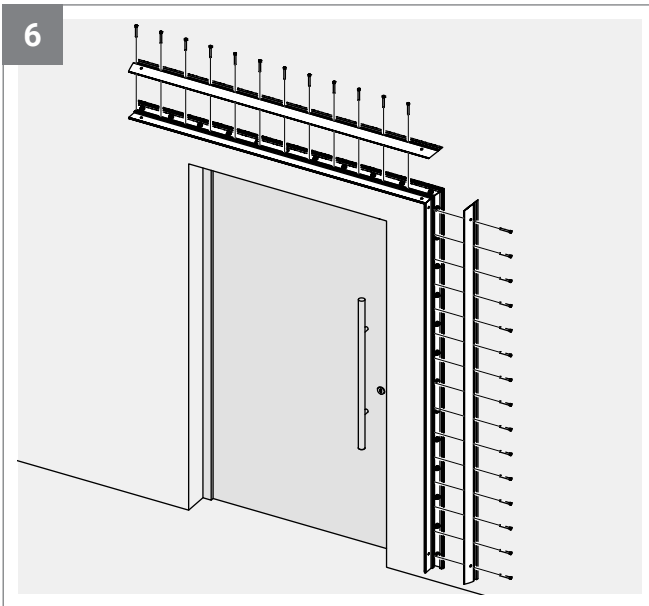
Schlüsselweite: 18 mm, Anzugsmoment < 40 Nm



Das seitliche Grundprofil (1) mit ca. 4 mm Abstand zum oberen Grundprofil (2) montieren (Abb.: 5.1).

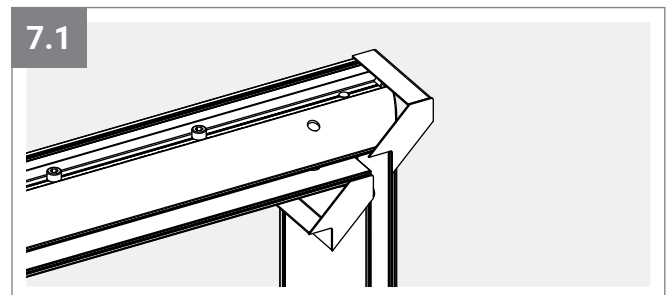
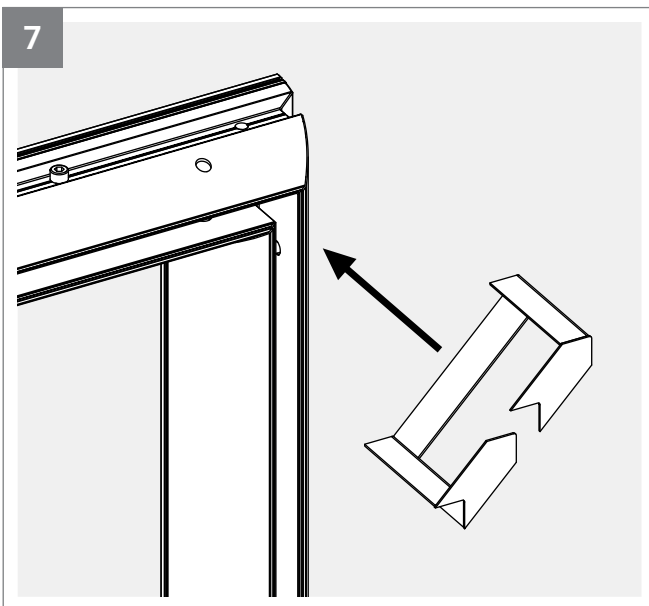
Dazu die Montageschritte 2 - 4 auf das seitliche Grundprofil anwenden.

## DURAVENTO ohne LED-Beleuchtung

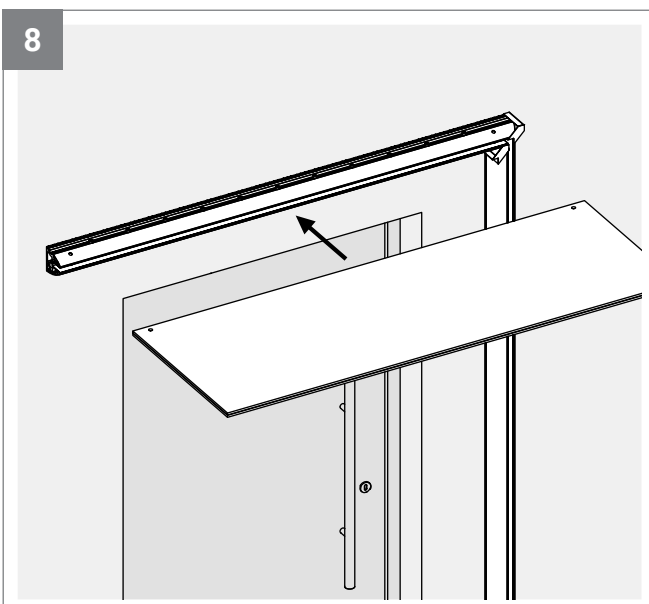


Auf beide Grundprofile das jeweils passende Klemmprofil setzen und mit Zylinderschrauben M8 x 60 mm locker anschrauben.

Inbusschlüssel: 6 mm



Die Gehrungsblende in den Spalt zwischen die Profile schieben.



### **WARNUNG!**

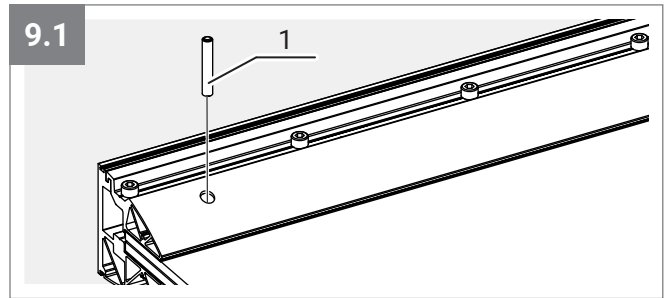
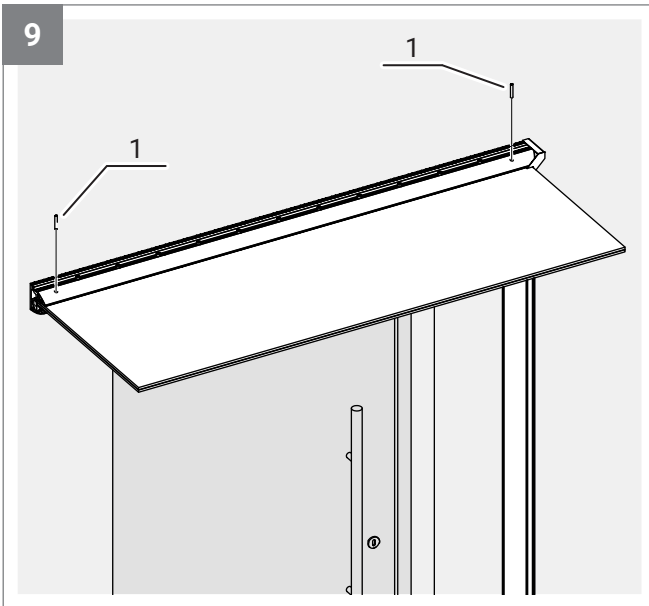
Verletzungsgefahr durch herabfallende Bauteile.  
Das Glas muss so lange fixiert werden bis das Klemmprofil endgültig festgeschraubt wird.

### **HINWEIS!**

Ein Gerüst erleichtert die Handhabung und Positionierung des Glases. Dabei darauf achten, dass das Glas auf einer weichen Unterlage liegt.

Die obere Glasscheibe zwischen die beiden oberen Profile schieben und an der linken Außenkante bündig zu den Profilen ausrichten.

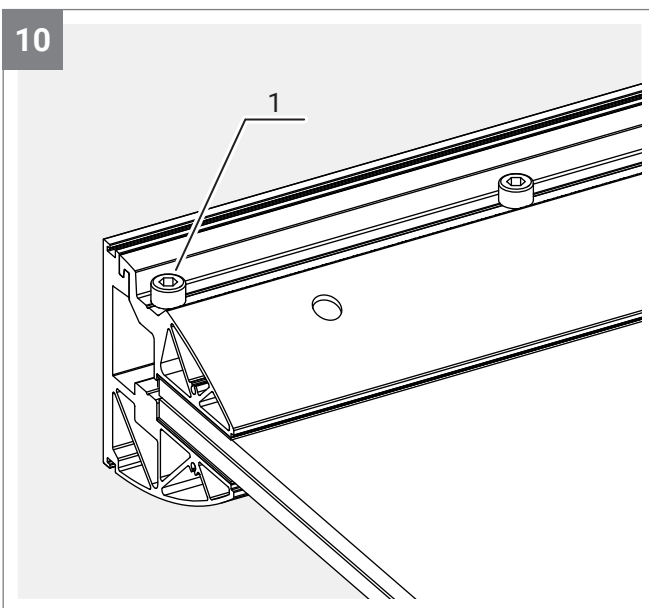
## DURAVENTO ohne LED-Beleuchtung



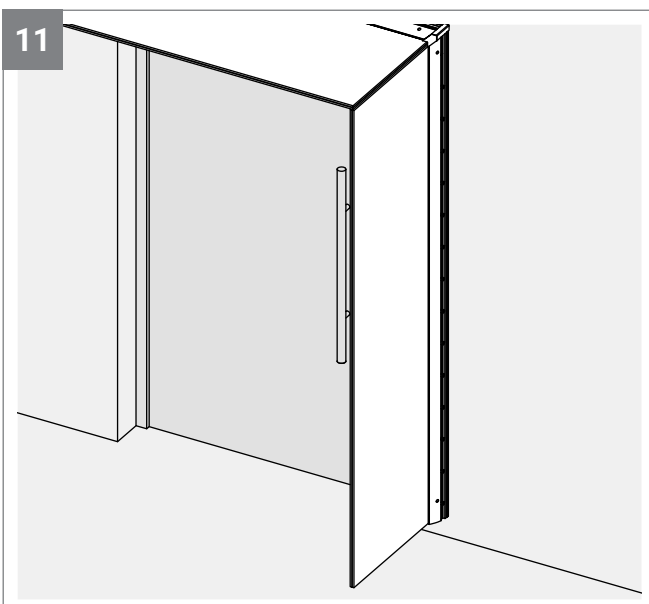
Die beiden Sicherungsstifte (1) einsetzen.

### **i** HINWEIS!

Die Bohrungen in Glas und Klemmprofil müssen genau übereinander liegen, damit sich die Sicherungsstifte problemlos einsetzen lassen.



Die Schrauben des Klemmprofils (1) der Reihe nach mit 20 Nm festziehen.



### **!** WARNUNG!

Verletzungsgefahr durch herabfallende Bauteile.  
Das Glas muss so lange fixiert werden bis das Klemmprofil endgültig festgeschraubt wird.

### **i** HINWEIS!

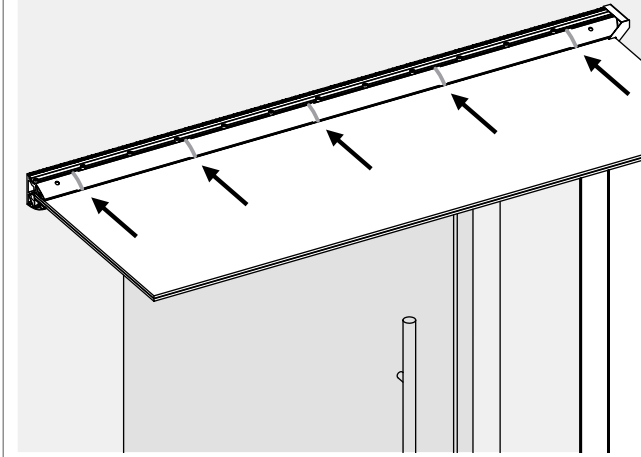
Ein Glassauger erleichtert die Handhabung und Positionierung des Glases.

Die seitliche Glasscheibe zwischen die beiden seitlichen Profile schieben und an der unteren Kante bündig zu den Profilen ausrichten.

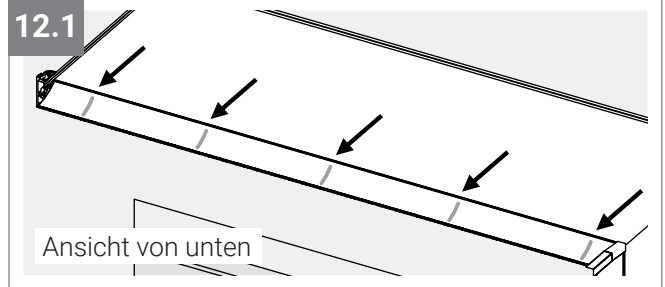
Wie in den Schritten 9 und 10 beschrieben, die Sicherungsstifte einsetzen und die Schrauben des seitlichen Klemmprofils der Reihe nach mit 20 Nm festziehen.

## DURAVENTO ohne LED-Beleuchtung

12

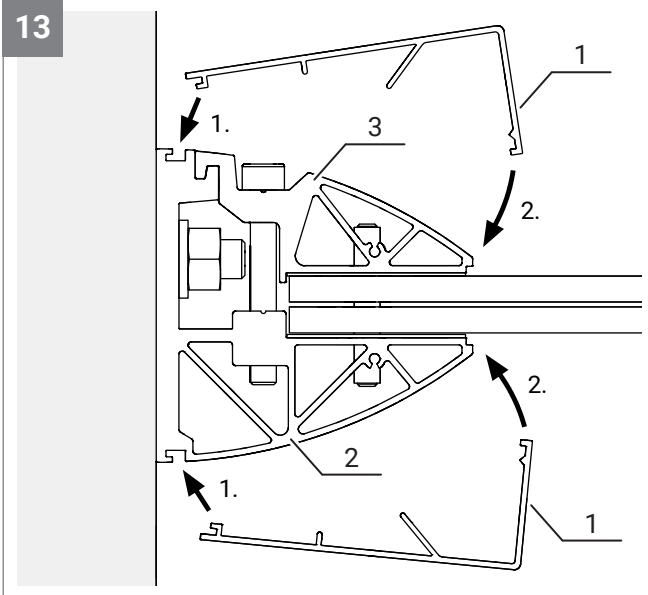


12.1

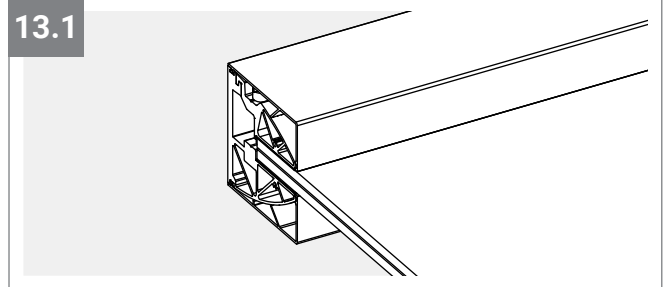


Auf die Rundung des Klemmprofils Silikon in Streifen auftragen (ca. drei Streifen pro Meter).  
Auf die Unterseite des Grundprofils auf die gleiche Weise Silikon auftragen (Abb.: 12.1).

13

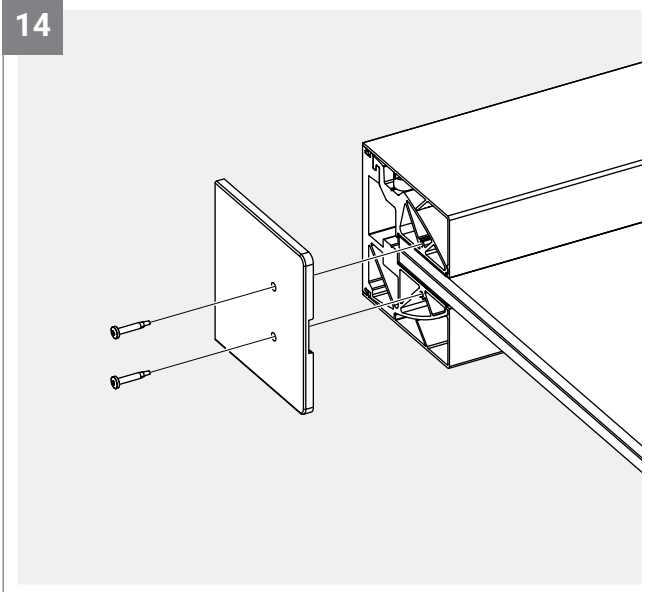


13.1



Die Abdeckprofile (1) jeweils von oben und von unten auf das obere Grundprofil (2) und das obere Klemmprofil (3) setzen.  
Dabei darauf achten, dass die Abdeckprofile auf der rechten Seite unter die Gehrungsblende geschoben werden und auf der linken Seite bündig mit dem Grund- und dem Klemmprofil abschließen (Abb.: 13.1).

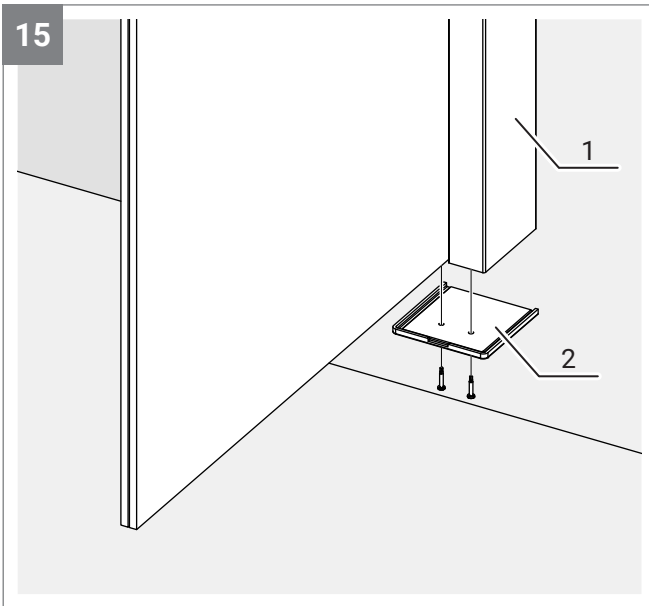
14



Die Endkappe auf die Profile setzen und mit zwei Bohrschrauben befestigen.

Torx: 15

## DURAVENTO ohne LED-Beleuchtung

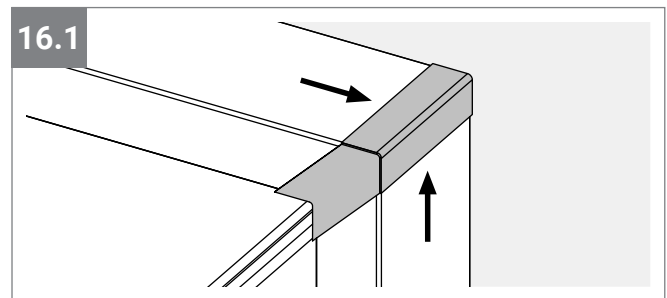
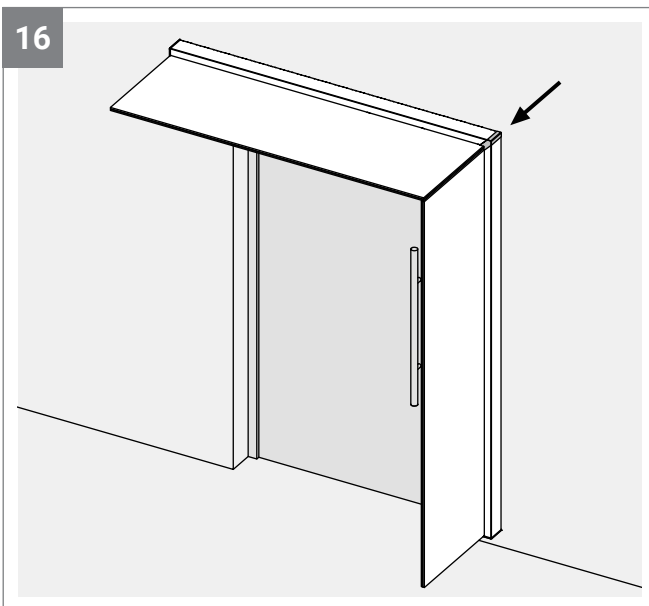


Die seitlichen Abdeckprofile (1) und die untere Endkappe (2), wie in den Schritten 12 - 14 beschrieben, montieren.

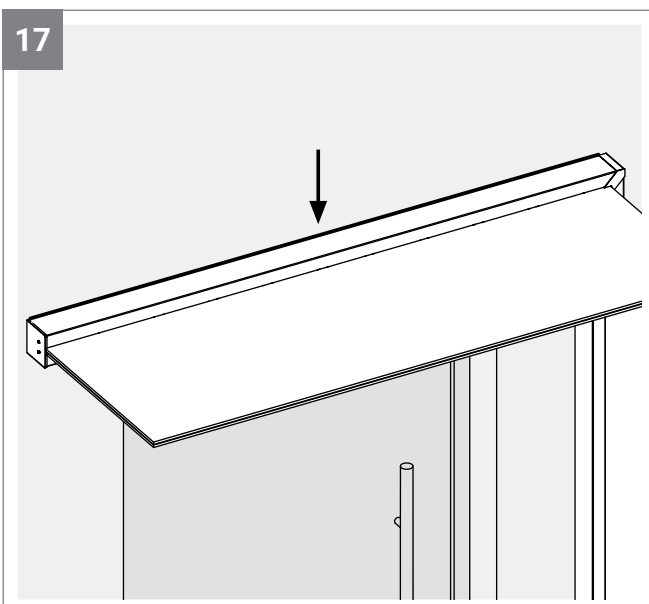


Gefahr von Sachbeschädigung durch herunterfallende Abdeckprofile.

Die seitlichen Abdeckprofile so lange festhalten oder sichern bis die untere Endkappe montiert wurde.



Die Gehrungsblende mit etwas Silikon an den Abdeckprofilen festkleben (Abb.: 16.1).



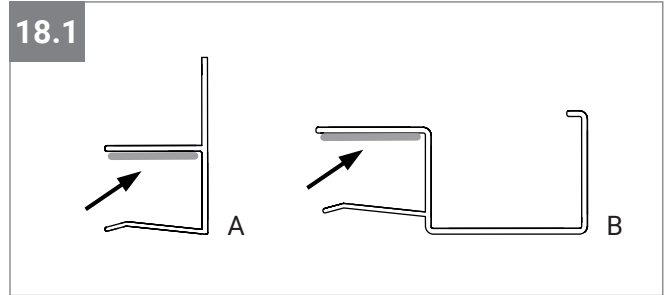
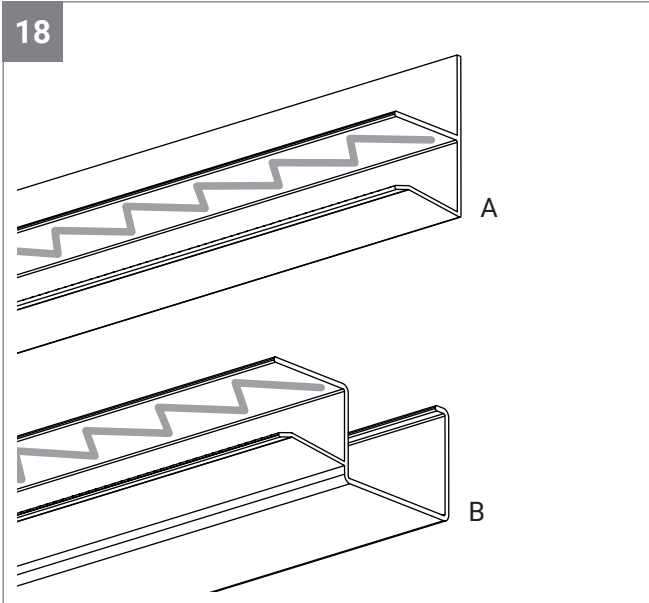
Den Spalt zwischen Wand und oberer Profilabdeckung mit Silikon verschließen, damit kein Wasser hinter das Profil laufen kann.



Diese Silikonfuge ist eine Wartungsfuge.



## DURAVENTO ohne LED-Beleuchtung

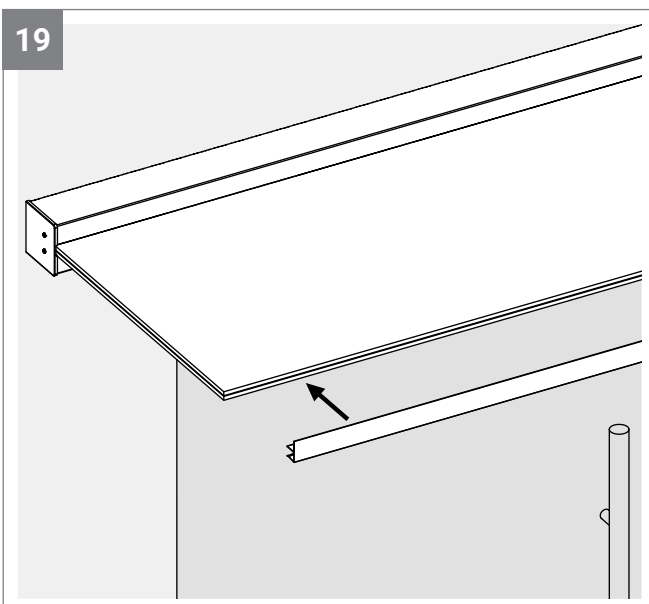


### Regenrinne (optional)

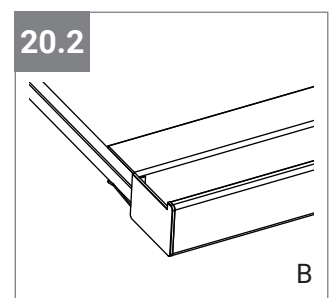
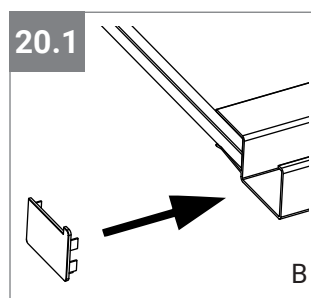
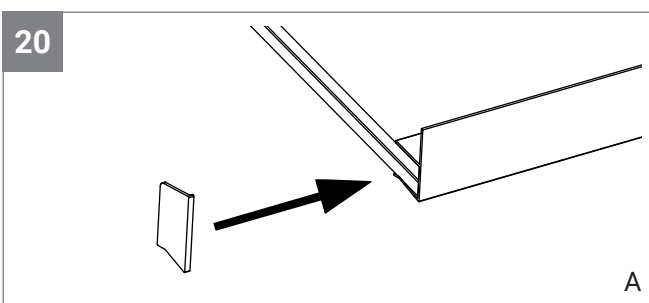
Im oberen Winkel der Regenrinne über die gesamte Länge Silikon auftragen.

A = Regenrinne Filigran

B = Regenrinne Groß



Die Regenrinne mittig ausgerichtet an die Glaskante setzen und bis zum Anschlag auf das Glas schieben.



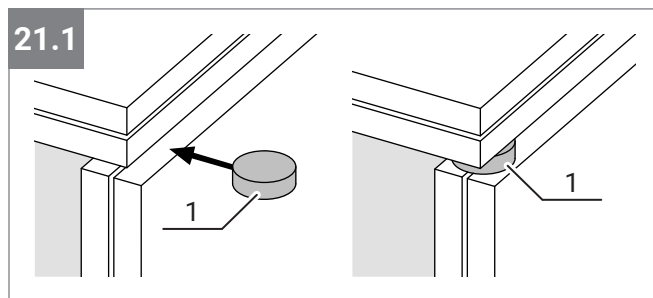
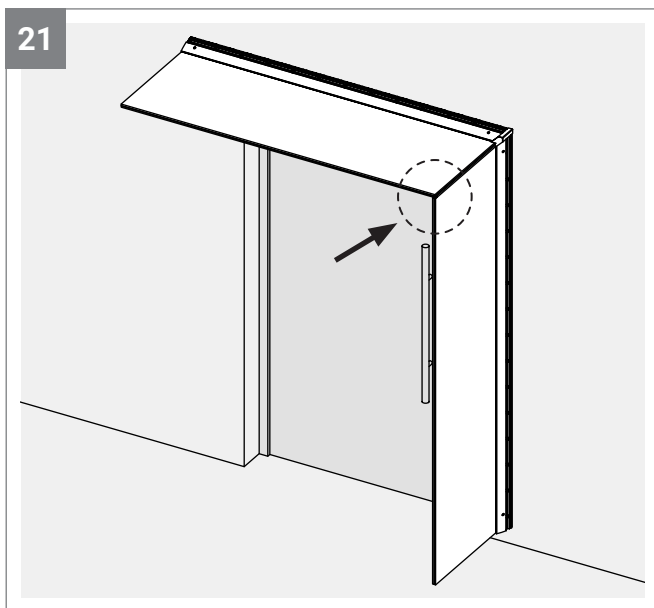
### Endkappe für Regenrinne (optional)

Soll das Regenwasser nur zu einer Seite des Vordachs abfließen, kann auf der gegenüberliegenden Seite eine Endkappe mit Silikon auf die Regenrinne geklebt werden.

A = Regenrinne Filigran

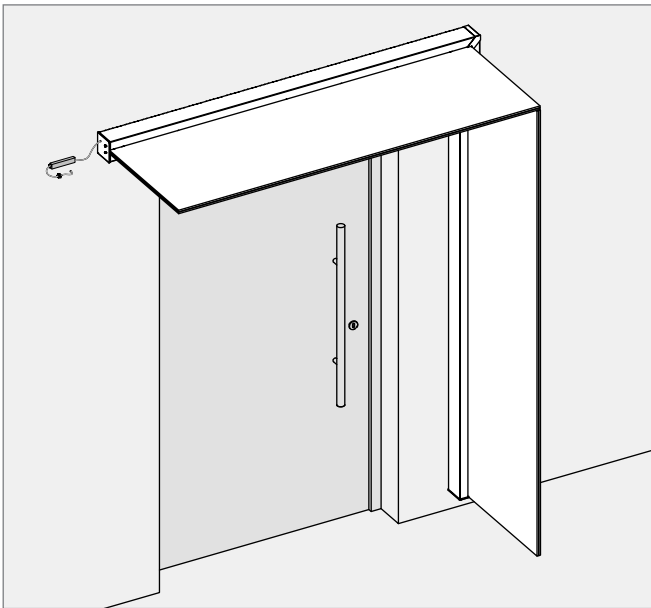
B = Regenrinne Groß

## DURAVENTO ohne LED-Beleuchtung



Damit sich die Glasscheiben unter größerer Last (z. B. Schnee) nicht berühren, den Gummipuffer (1) an der vorderen Kante zwischen die Glasscheiben kleben.

## DURAVENTO mit LED-Beleuchtung



Diese Montageanleitung zeigt beispielhaft die Montage des Vordachs DURAVENTO mit 3 LED-Modulen.

Die gezeigten Befestigungsmittel beziehen sich auf einen Untergrund aus Beton. Informationen zur Montage auf anderen Untergründen finden Sie auf den Seiten 08 - 09.

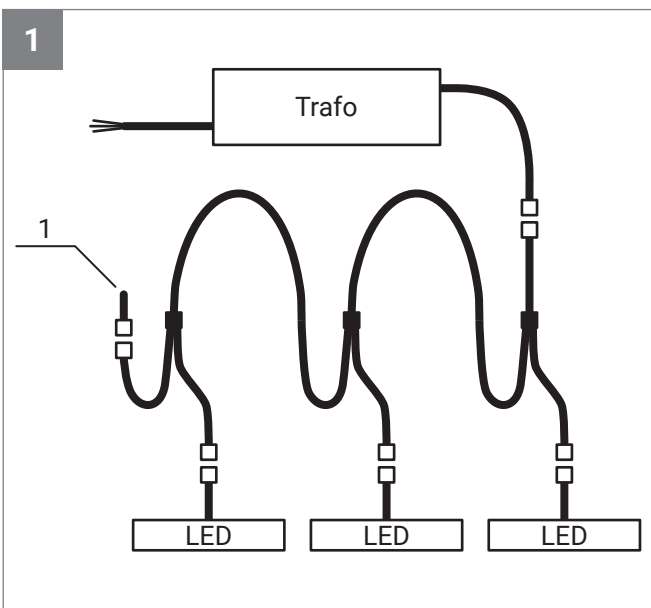
Fragen Sie im Zweifelsfall einen Statiker oder Fachbetrieb. Führen Sie die Montage mit mindestens 2 Personen durch.



### WARNUNG!

Verletzungsgefahr durch herabfallende Bauteile.

Während der Montage dürfen sich keine unbefugten Personen im Montagebereich aufhalten.



### Funktionsstest LED-Module



### WARNUNG!

Verletzungsgefahr durch elektrischen Strom. Elektrische Installationen dürfen nur durch eine autorisierte Elektrofachkraft durchgeführt werden.

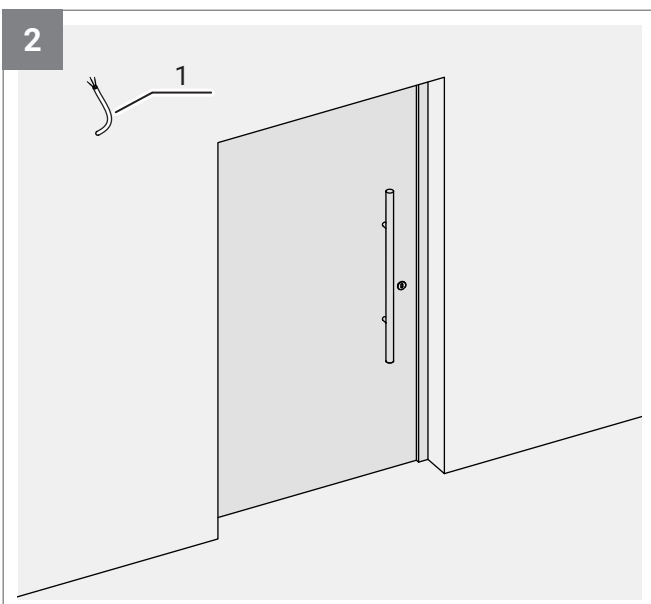
Die LED-Module mit dem beiliegenden Kabel gemäß Abbildung 1 zusammenstecken und die Anschlüsse verschrauben.

Auf den freien Stecker einen Endstecker (1) setzen.

Das Kabel der LED-Module mit dem Trafokabel verbinden und den Trafo ans Stromnetz anschließen.

Anschließend einen Funktionstest durchführen.

Nach erfolgreichem Funktionstest den Trafo vom Stromnetz nehmen und die LED-Module vom Trafo trennen.



In diesem Beispiel befindet sich das Wandanschlusskabel (1) links neben der Türöffnung.

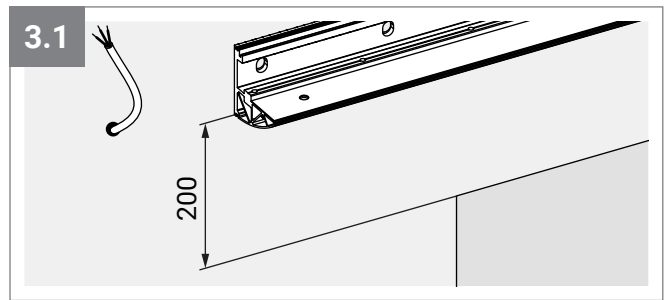
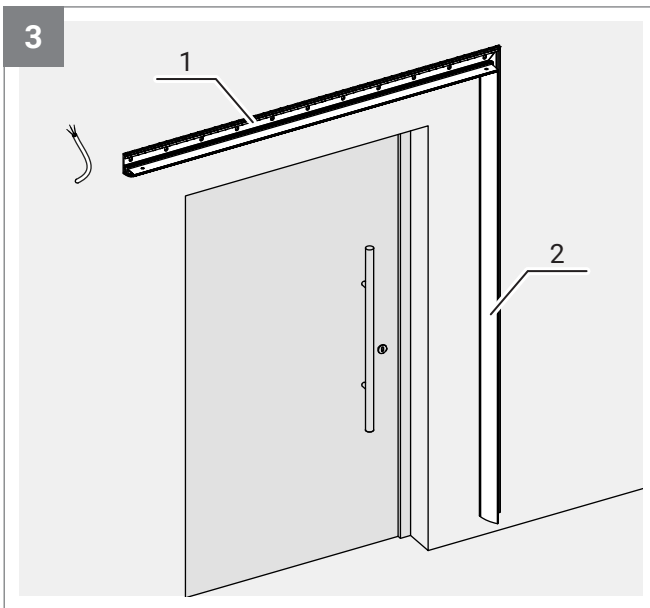
Der Trafo wird später im Außenbereich links neben dem Vordach an der Wand platziert.



### HINWEIS!

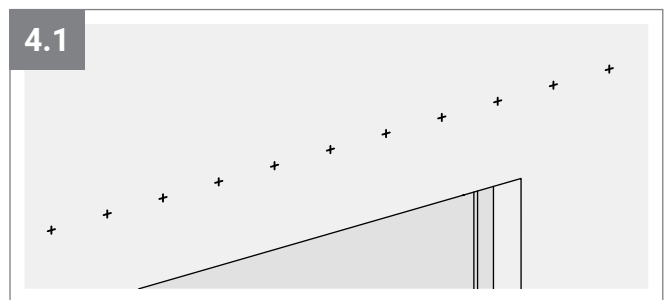
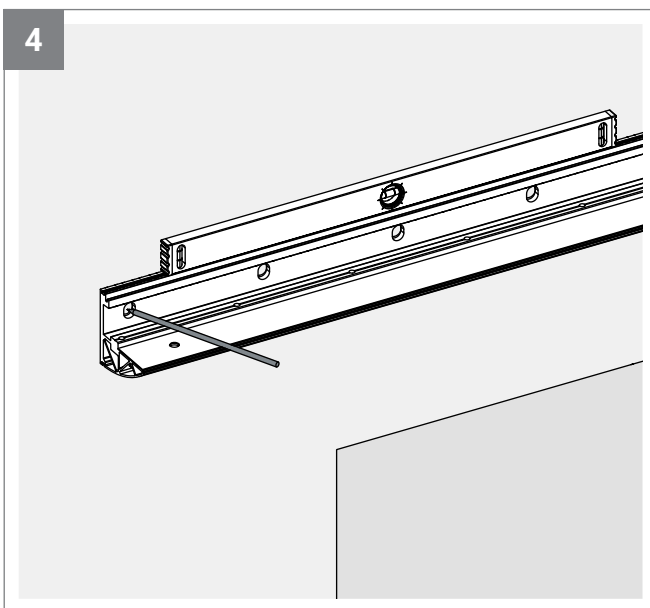
Der Trafo kann wahlweise innerhalb des Gebäudes oder im Außenbereich verbaut werden. Wird der Trafo im Außenbereich verbaut muss die Kabelverbindung vor Feuchtigkeit geschützt werden.

## DURAVENTO mit LED-Beleuchtung



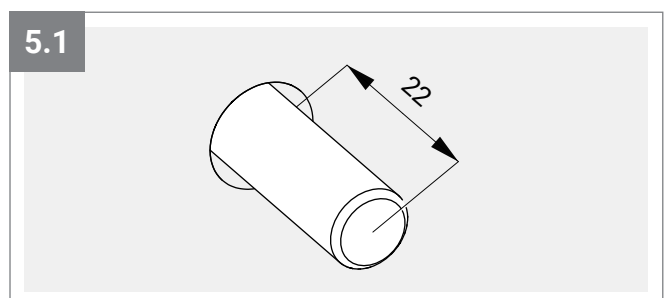
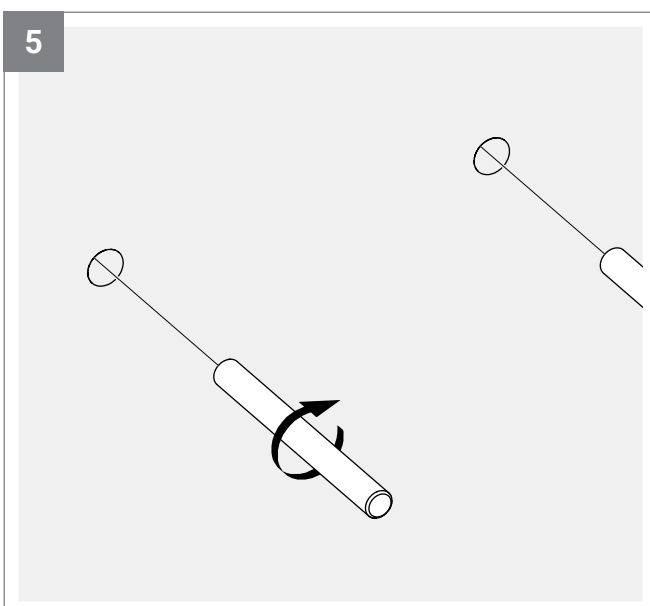
Das obere Grundprofil (1) mittig über der Türöffnung auf die Wand setzen. Der Abstand zur oberen Türkante sollte ca. 200 mm betragen (Abb.: 3.1).

Bei Bedarf das seitliche Grundprofil (2) zum Positionieren zu Hilfe nehmen.



Das obere Grundprofil mit einer Wasserwaage waagrecht ausrichten und alle Bohrungen für die Wandbefestigung mit einem Stift auf die Wand übertragen.

Die angezeichneten Löcher bohren ( $\varnothing 16$  mm, Tiefe: 120 mm) und gründlich reinigen (mindestens 2x ausblasen, 2x bürsten, 2x ausblasen).

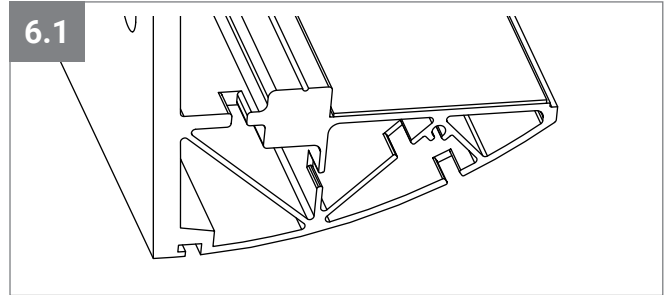
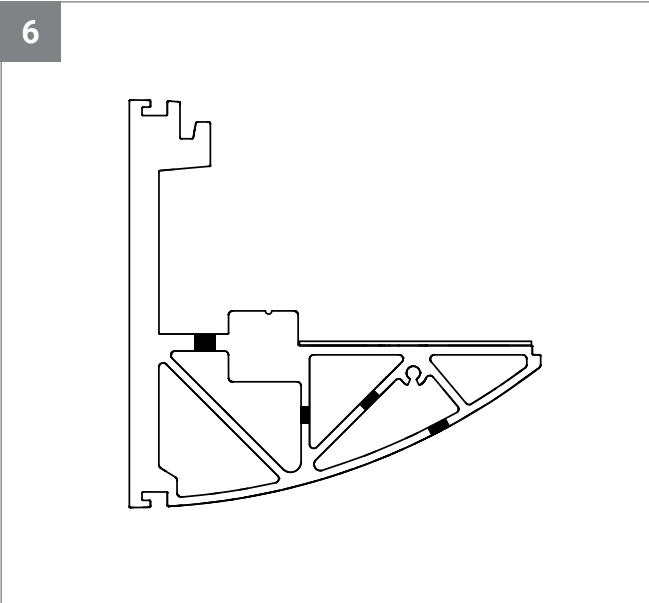


Die Bohrlöcher zu 2/3 mit Injektionsmörtel füllen.

Die Gewindestangen M12 x 150 mm unter leichten Drehbewegungen bis zum Bohrlochgrund eindrücken (Abb.: 5) und den überschüssigen Injektionsmörtel mit einem Tuch abwischen.

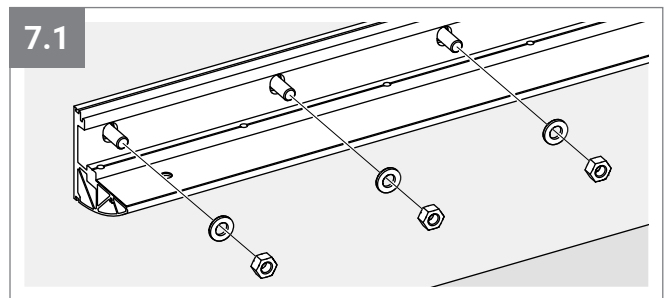
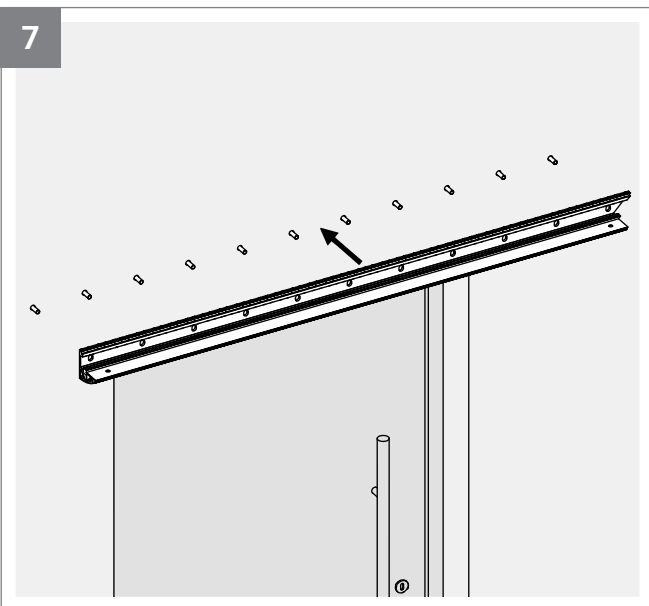
Die Gewindestangen kragen ca. 22 mm aus der Wand aus (Abb.: 5.1).

## DURAVENTO mit LED-Beleuchtung



Damit das Kabel von den LED-Modulen später aus dem Abdeckprofil zum Trafo verlegt werden kann, müssen seitlich Aussparungen in das untere Profil gefräst werden.

Die Fräsungen an den in der Abbildung 6 schwarz markierten Stellen erstellen (ca. 6 mm breit und 10 mm tief). Anschließend die Kanten sorgfältig entgraten.

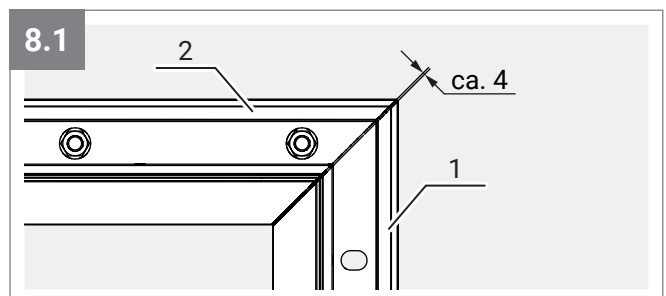
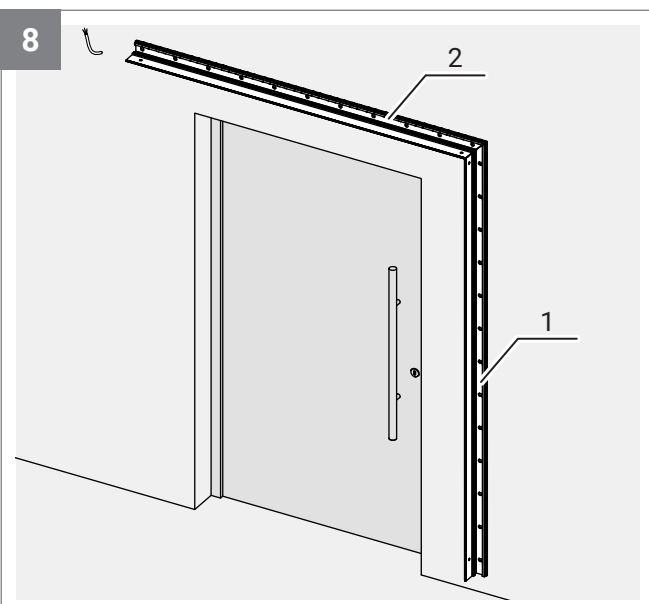


Nachdem der Injektionsmörtel ausgehärtet ist (Angaben des Herstellers beachten) das obere Grundprofil auf die Gewindestangen setzen (Abb.: 7).

Bei Bedarf mit einem Gummihammer nachhelfen, damit das Profil bündig an der Wand sitzt.

Auf jede Gewindestange jeweils eine U-Scheibe und eine Mutter M12 schrauben (Abb.: 7.1).

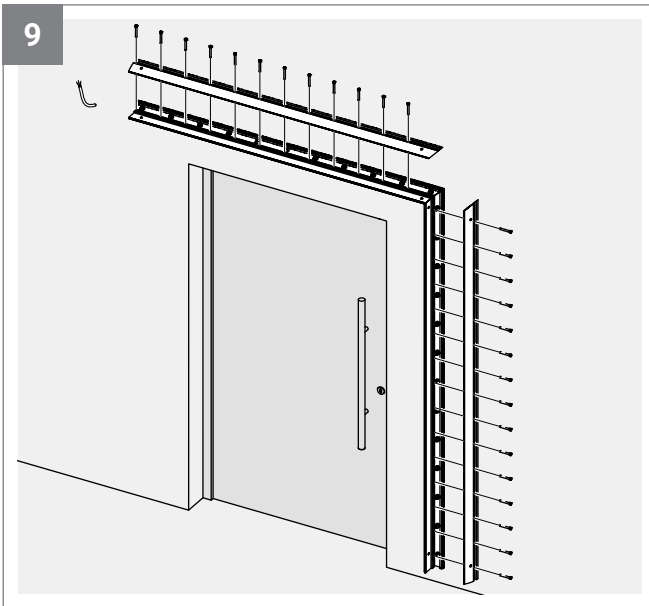
Schlüsselweite: 18 mm, Anzugsmoment < 40 Nm



Das seitliche Grundprofil (1) mit ca. 4 mm Abstand zum oberen Grundprofil (2) montieren (Abb.: 8.1).

Dazu die Montageschritte 4 - 5 und 7 auf das seitliche Grundprofil anwenden.

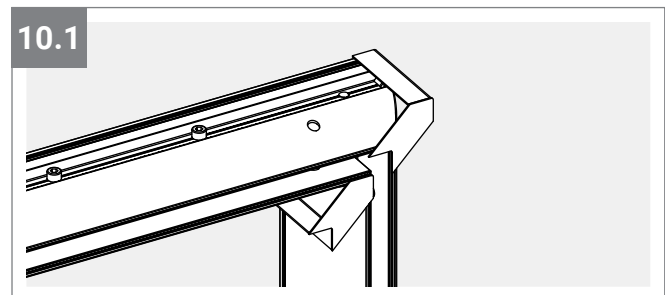
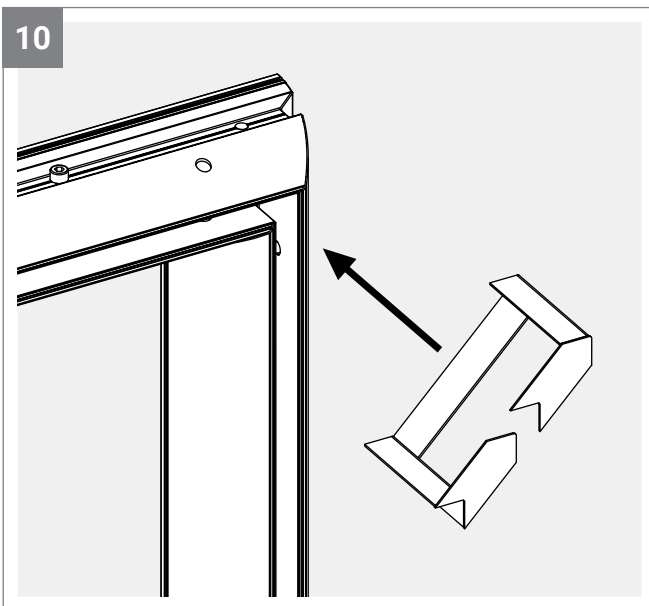
## DURAVENTO mit LED-Beleuchtung



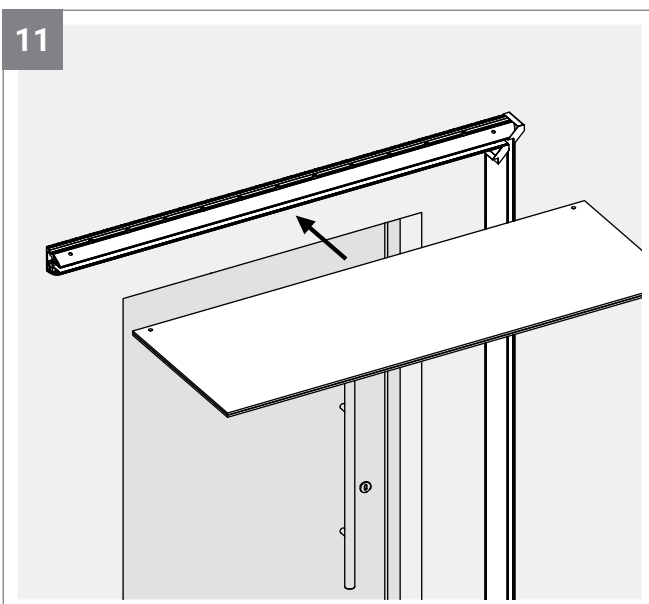
Auf beide Grundprofile das jeweils passende Klemmprofil setzen und mit Zylinderschrauben M8 x 60 mm locker anschrauben.

Inbusschlüssel: 6 mm

Der Abstand zwischen Grund- und Klemmprofil muss jeweils so groß sein, dass die Glasscheiben später problemlos eingeschoben werden können.



Die Gehrungsblende in den Spalt zwischen die Profile schieben.



### **WARNUNG!**

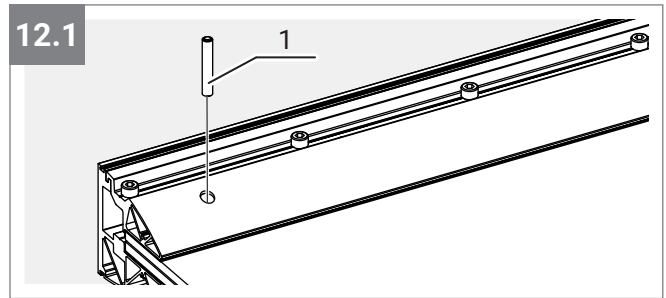
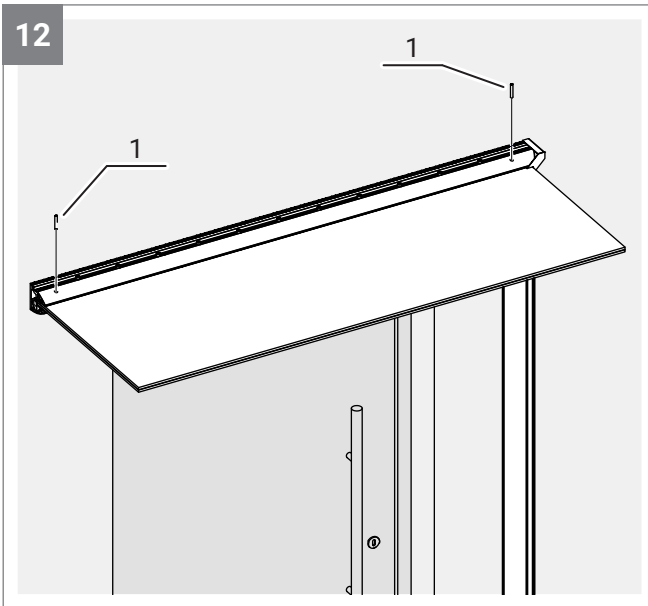
Verletzungsgefahr durch herabfallende Bauteile.  
Das Glas muss so lange fixiert werden bis das Klemmprofil endgültig festgeschraubt wird.

### **HINWEIS!**

Ein Gerüst erleichtert die Handhabung und Positionierung des Glases. Dabei darauf achten, dass das Glas auf einer weichen Unterlage liegt.

Die obere Glasscheibe zwischen die beiden oberen Profile schieben und an der linken Außenkante bündig zu den Profilen ausrichten.

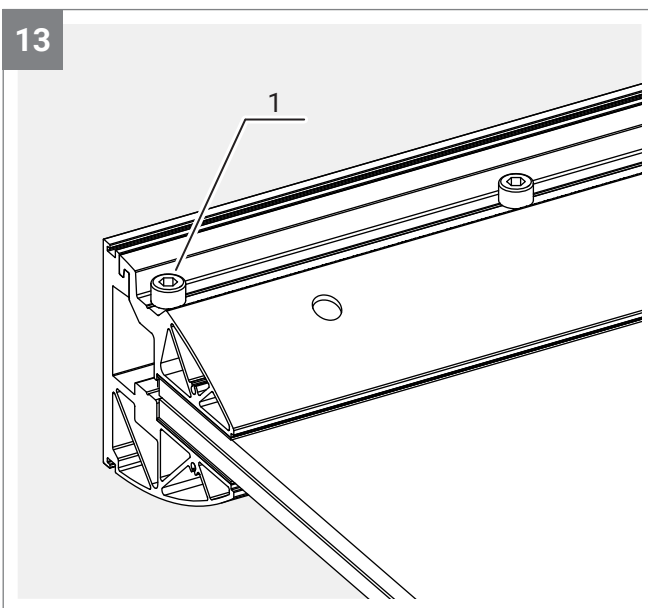
## DURAVENTO mit LED-Beleuchtung



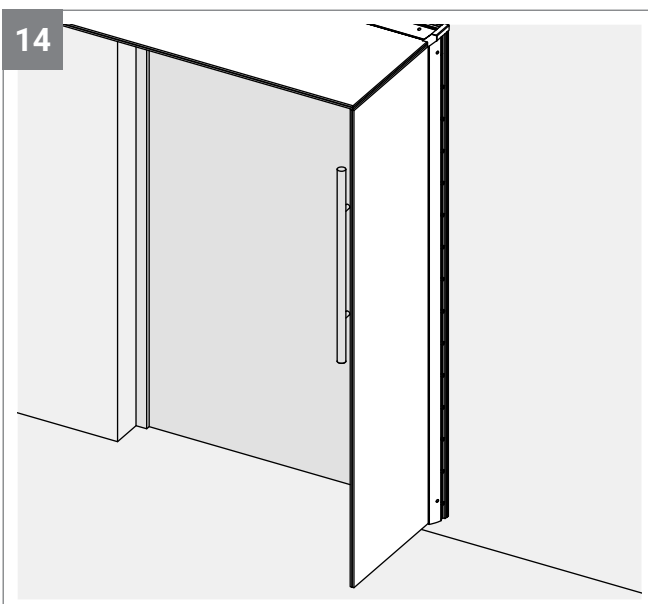
Die beiden Sicherungsstifte (1) einsetzen.

### **i** HINWEIS!

Die Bohrungen in Glas und Klemmprofil müssen genau übereinander liegen, damit sich die Sicherungsstifte problemlos einsetzen lassen.



Die Schrauben des Klemmprofils (1) der Reihe nach mit 20 Nm festziehen.



### **!** WARNUNG!

Verletzungsgefahr durch herabfallende Bauteile.  
Das Glas muss so lange fixiert werden bis das Klemmprofil endgültig festgeschraubt wird.

### **i** HINWEIS!

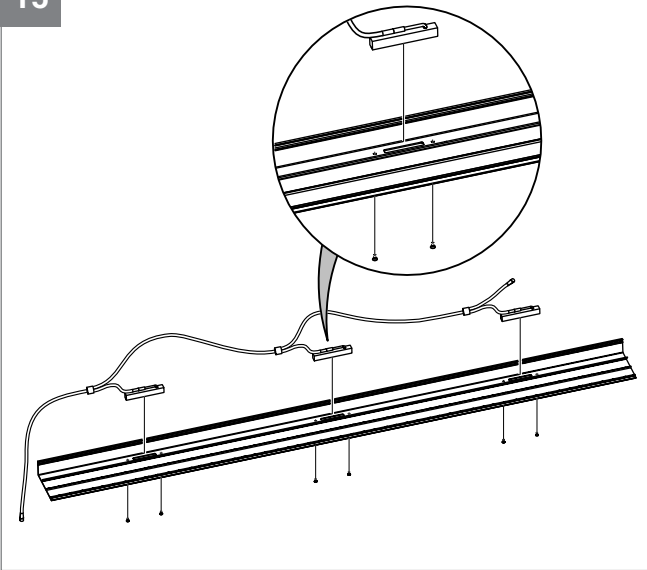
Ein Glassauger erleichtert die Handhabung und Positionierung des Glases.

Die seitliche Glasscheibe zwischen die beiden seitlichen Profile schieben und an der unteren Kante bündig zu den Profilen ausrichten.

Wie in den Schritten 12 und 13 beschrieben, die Sicherungsstifte einsetzen und die Schrauben des seitlichen Klemmprofils der Reihe nach mit 20 Nm festziehen.

## DURAVENTO mit LED-Beleuchtung

15



Die LED-Module in die Aussparungen des unteren Abdeckprofils setzen und mit jeweils zwei Senkkopfschrauben M3 x 8 mm befestigen.

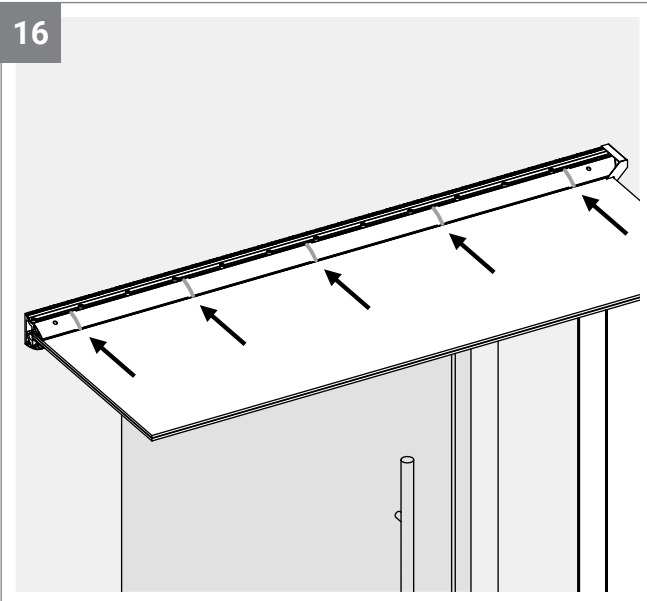
Inbusschlüssel: 2 mm

### **i** HINWEIS!

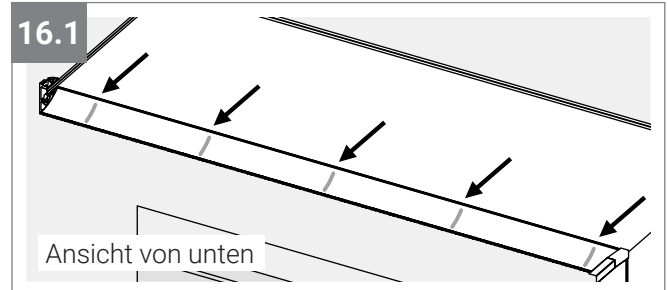
Bei kurzen Abständen zwischen den LED-Modulen empfiehlt es sich die Kabel in der Abdeckung zu fixieren.

Dazu die Kabel in Schlaufen legen, mit Kabelbindern zusammenbinden und mit doppelseitigem Montageklebeband auf der Innenseite der Abdeckung fixieren.

16



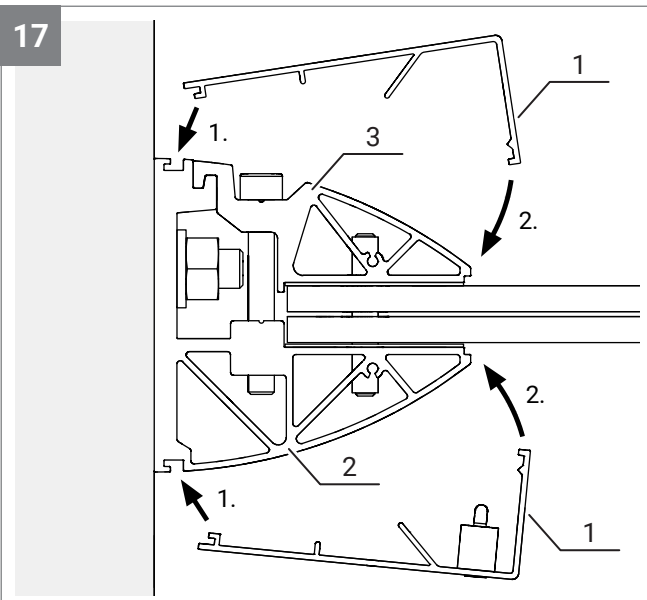
16.1



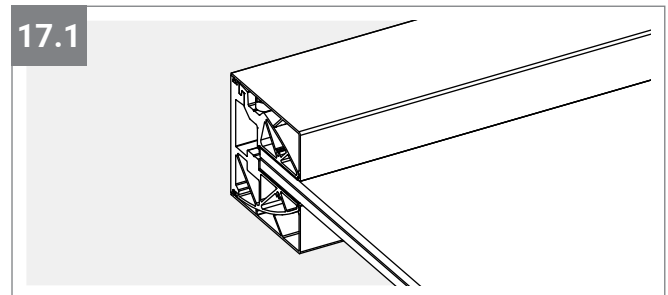
Auf die Rundung des Klemmprofils Silikon in Streifen auftragen (ca. drei Streifen pro Meter).

Auf die Unterseite des Grundprofils auf die gleiche Weise Silikon auftragen (Abb.: 16.1).

17



17.1



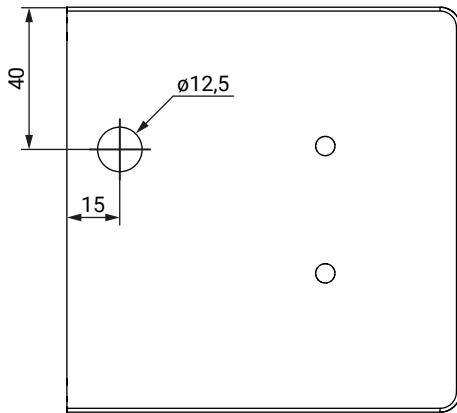
Die Abdeckprofile (1) jeweils von oben und von unten auf das obere Grundprofil (2) und das obere Klemmprofil (3) setzen.

Dabei darauf achten, dass die Abdeckprofile auf der rechten Seite unter die Gehrungsblende geschoben werden und auf der linken Seite bündig mit dem Grund- und dem Klemmprofil abschließen (Abb.: 17.1).



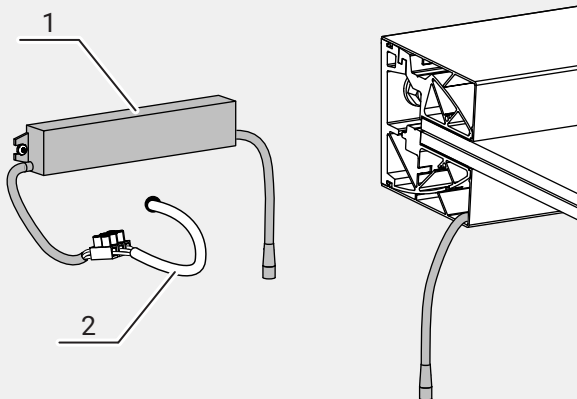
## DURAVENTO mit LED-Beleuchtung

18



Für die Kabeldurchführung an der Endkappe eine Bohrung mit  $\varnothing 12,5$  mm gemäß Abbildung 18 erstellen und die Kanten entgraten.

19



**WARNUNG!**

Verletzungsgefahr durch elektrischen Strom.

Elektrische Installationen dürfen nur durch eine autorisierte Elektrofachkraft durchgeführt werden.

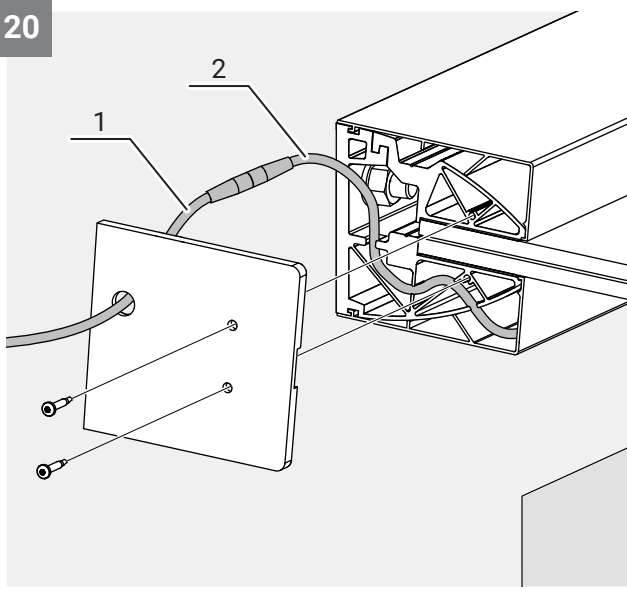
Den Trafo (1) an der Wand festschrauben und mit dem Wandanschlusskabel (2) verbinden.



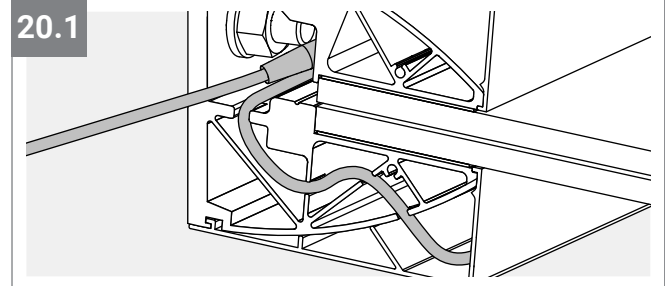
**HINWEIS!**

Der Trafo kann wahlweise innerhalb des Gebäudes oder im Außenbereich verbaut werden. Wird der Trafo im Außenbereich verbaut muss die Kabelverbindung vor Feuchtigkeit geschützt werden.

20



20.1



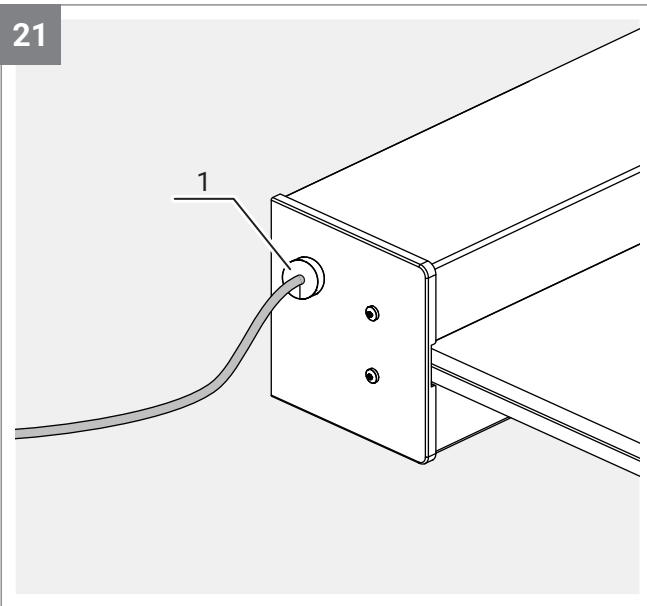
Das Trafokabel bzw. ein Verlängerungskabel (1) durch die Bohrung in der rechten Endkappe führen und mit dem Stecker des LED-Kabels (2) verbinden.

Das LED-Kabel flächenbündig in die Fräsungen des Profils legen und die Steckerverbindung in die obere Kammer des Profils schieben (Abb.: 20.1).

Die Endkappe mit zwei Bohrschrauben am Profil befestigen. Torx: 15

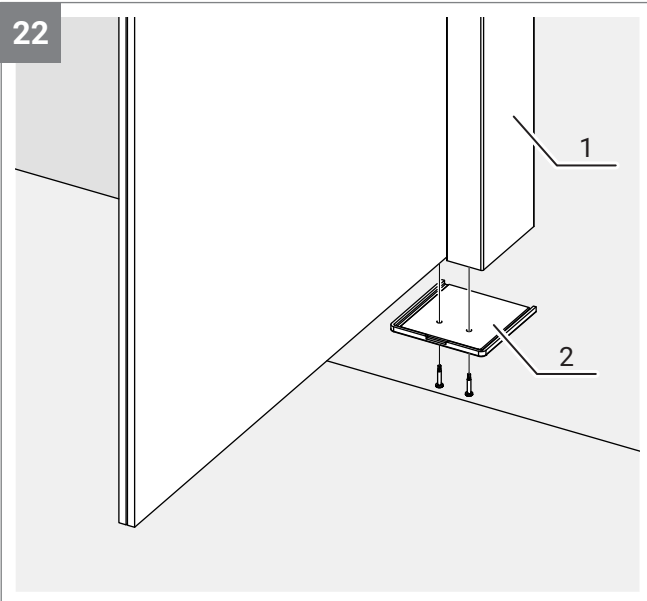
## DURAVENTO mit LED-Beleuchtung

21



Eine Kabeltülle (1) an einer Seite aufschneiden, auf das Kabel setzen und in die Bohrung der Endkappe drücken.

22



Die seitlichen Abdeckprofile (1), wie in den Schritten 16 - 17 beschrieben, montieren.

Die Endkappe (2) mit zwei Bohrschrauben am Profil befestigen.

Torx: 15

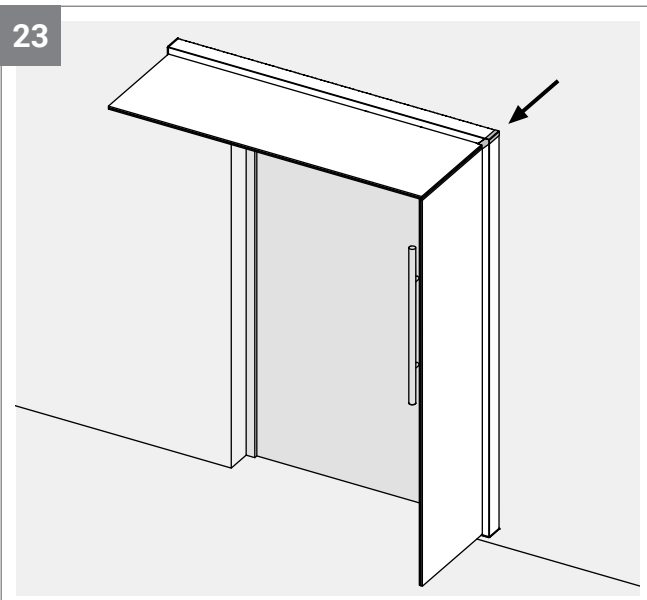


**ACHTUNG!**

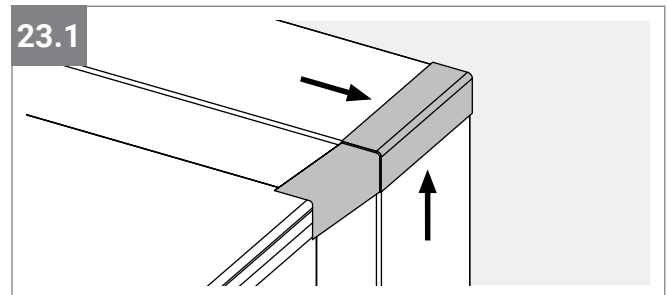
Gefahr von Sachbeschädigung durch herunterfallende Abdeckprofile.

Die seitlichen Abdeckprofile so lange festhalten oder sichern bis die untere Endkappe montiert wurde.

23



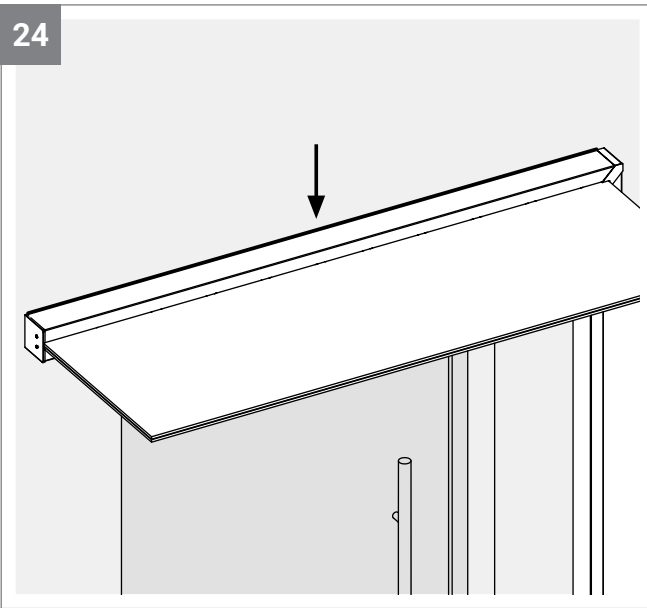
23.1



Die Gehrungsblende mit etwas Silikon an den Abdeckprofilen festkleben (Abb.: 23.1).

## DURAVENTO mit LED-Beleuchtung

24

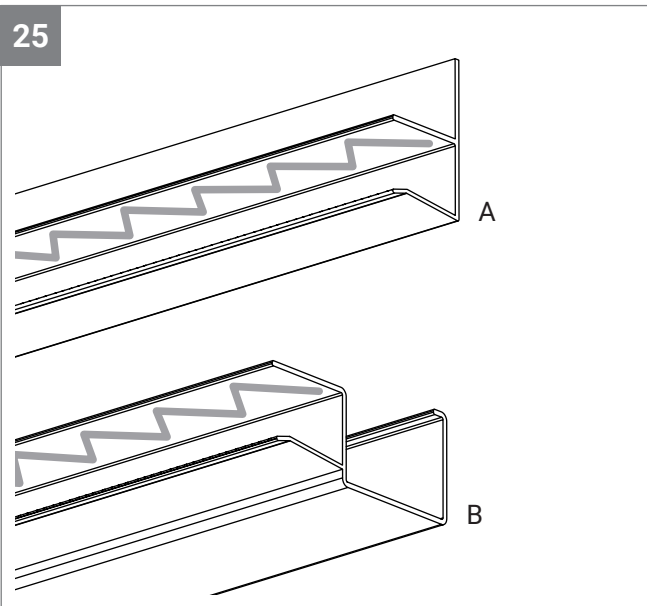


Den Spalt zwischen Wand und oberer Profilabdeckung mit Silikon verschließen, damit kein Wasser hinter das Profil laufen kann.

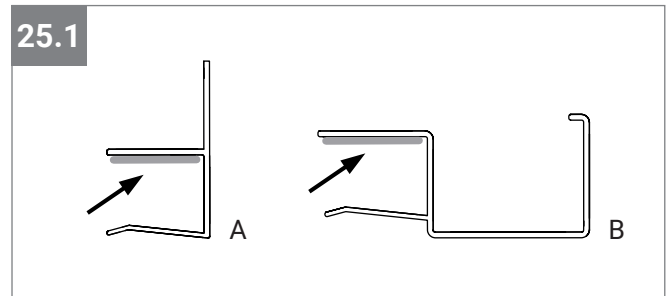
**i HINWEIS!**

Diese Silikonfuge ist eine Wartungsfuge.

25



25.1



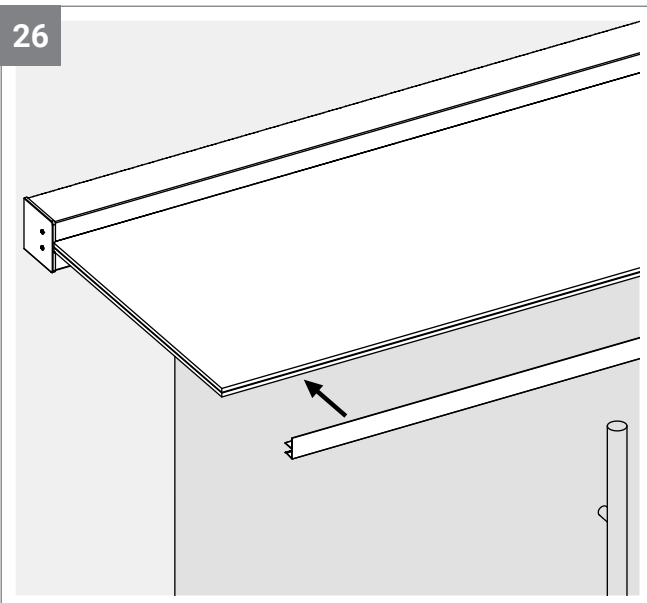
### Regenrinne (optional)

Im oberen Winkel der Regenrinne über die gesamte Länge Silikon auftragen.

A = Regenrinne Filigran

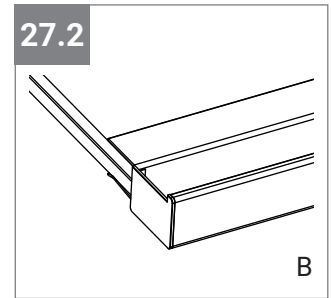
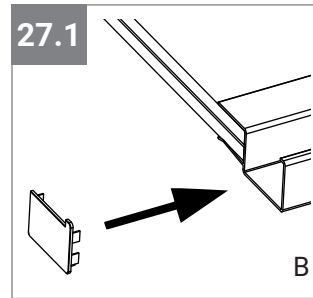
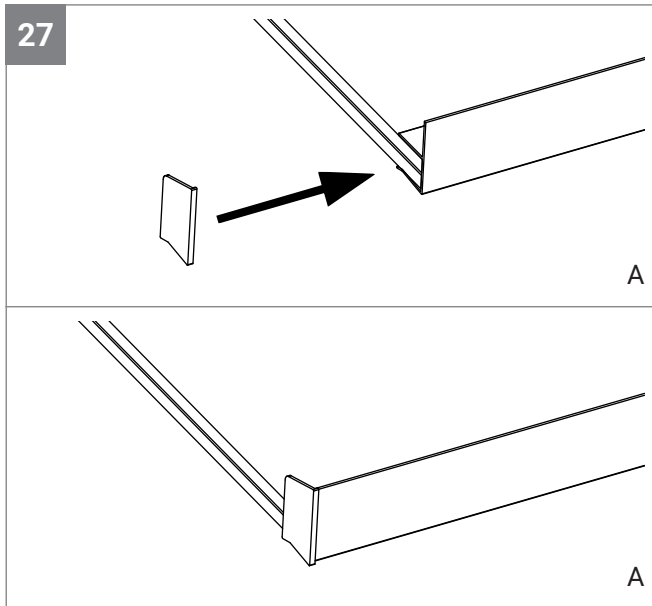
B = Regenrinne Groß

26



Die Regenrinne mittig ausgerichtet an die Glaskante setzen und bis zum Anschlag auf das Glas schieben.

## DURAVENTO mit LED-Beleuchtung

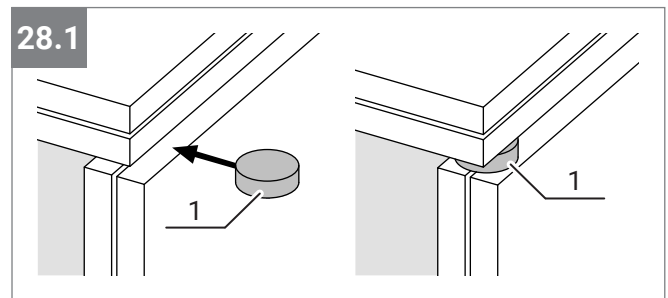
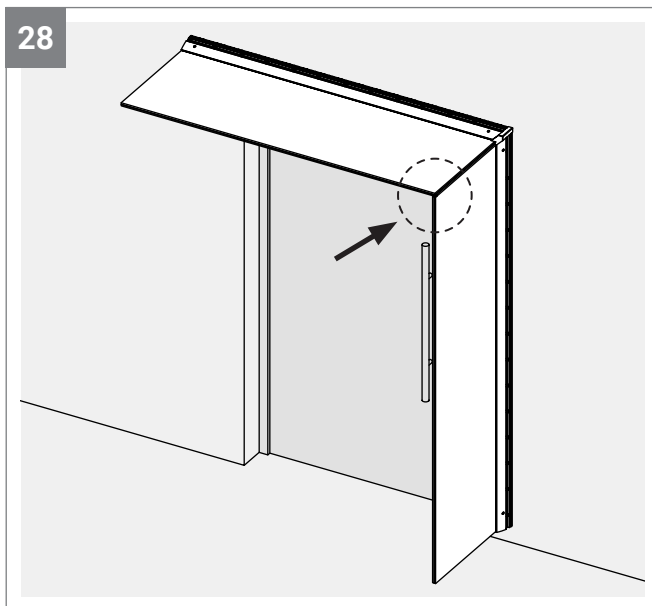


### Endkappe für Regenrinne (optional)

Soll das Regenwasser nur zu einer Seite des Vordachs abfließen, kann auf der gegenüberliegenden Seite eine Endkappe mit Silikon auf die Regenrinne geklebt werden.

A = Regenrinne Filigran

B = Regenrinne Groß



Damit sich die Glasscheiben unter größerer Last (z. B. Schnee) nicht berühren, den Gummipuffer (1) an der vorderen Kante zwischen die Glasscheiben kleben.

## Reinigung und Pflege

Beachten Sie beim Reinigen immer die Hinweise und Vorschriften zum Arbeits- und Umweltschutz.

### Eloxiertes Aluminium



#### ACHTUNG!

- Keine sauren (PH < 5) oder alkalischen (PH > 8,5) Reinigungsmittel verwenden.
- Keine kratzenden, abrasiven Mittel wie Scheuermilch, Scheuermilchpulver oder Scheuerschwämme einsetzen.
- Keinen Hochdruckreiniger verwenden.
- Bei gebürsteten und geschliffenen Oberflächen immer in Richtung des Schliffs wischen und nicht quer dazu.

Entfernen Sie leicht haftenden Schmutz mit weichen, nicht abrasiven Tüchern und warmem Wasser mit Spülmittel.

Spülen Sie mit klarem Wasser nach und trocknen Sie die gereinigte Oberfläche mit einem fusselfreien Tuch.

Bei hartnäckigen Verschmutzungen geben Sie Eloxal-Reiniger auf ein trockenes Tuch, ein Nylonvlies oder einen weichen Schwamm und behandeln Sie damit unter kräftigem Reiben die zu reinigende Oberfläche.

Polieren Sie mit einem sauberen, weichen und trockenen Tuch nach bis die Oberfläche schlierenfrei ist.

### Beschichtete Teile



#### ACHTUNG!

- Keine kratzenden, abrasiven Mittel wie Scheuermilch, Scheuermilchpulver oder Scheuerschwämme einsetzen.
- Kein Dampfstrahlgerät und keinen Hochdruckreiniger verwenden.

Entfernen Sie leicht haftenden Schmutz mit weichen, nicht abrasiven Tüchern, Lappen oder Industriewatte und Wasser, dem ein ph-neutrales Reinigungsmittel (pH 7) zugegeben wird.

Hartnäckige Verschmutzungen können mit einem weichen Schwamm und Wasser mit ph-neutralem Reinigungsmittel entfernt werden.

Mit einem Fensterleder lassen sich verbleibende Wischspuren oder sichtbare Wassertropfenverläufe entfernen.

### Glas



#### ACHTUNG!

Mikrofasertücher können Kratzer verursachen und das Glas beschädigen. Verwenden Sie stattdessen weiche Baumwolltücher.

Verwenden Sie auf keinen Fall alkalische Laugen, Säuren oder fluoridhaltige Mittel.

#### Glas mit Versiegelung:

Glas mit einer Versiegelung sollte besonders vorsichtig gereinigt werden, um die Schutzschicht nicht zu zerstören. Verwenden Sie ausschließlich weiche Baumwolltücher und warmes Wasser mit Spülmittel.

#### Glas ohne Versiegelung:

Hartnäckige Verschmutzungen, zum Beispiel durch Insekten, entfernen Sie am besten vorher mit einem weichen Schwamm und warmem Wasser.

Für die Reinigung mischen Sie Spülmittel mit warmem Wasser und wischen das Glas damit gründlich ab.

Anschließend verwenden Sie Essigwasser oder Wasser mit einem Schuss Spiritus und gehen erneut über das Glas. Fett- und Schmutzablagerungen werden gelöst.

Abschließend das Glas mit einem weichen, sauberen Tuch, Leder oder Abzieher mit Gummilippe trocknen.

Wir empfehlen die Reinigung alle 3 Monate durchzuführen.

## Demontage und Entsorgung

### Demontage



#### WARNUNG!

Verletzungsgefahr durch herabfallende Bauteile.  
Führen Sie die Demontage mit mindestens zwei Personen durch.

Führen Sie die Demontage in umgekehrter Reihenfolge der Montage durch.

### Entsorgung

Entsorgen Sie alle Materialien umweltgerecht und nach internationalen, nationalen und örtlichen Bestimmungen.



**GLASPROFI24** 

Glasprofi24 GmbH  
Brinkeweg 7-11  
33758 Schloß Holte - Stukenbrock  
Germany

Telefon: +49 (0)5207 95757-25  
Telefax: +49 (0)5207 95757-16  
E-Mail: [info@glasprofi24.de](mailto:info@glasprofi24.de)