
MONTAGEANLEITUNG LIGERA



UNSER SERVICE

Haben Sie Fragen?

Hotline: +49 (0) 5207 9575729

E-Mail: info@glasprofi24.de

Unsere Service-Zeiten für Sie:

Mo - Fr 8:00 - 18:00 Uhr

Montagepartner

Finden Sie einen Montagepartner in Ihrer Nähe:



<https://www.glasprofi24.de/partner>

Reklamation

Gibt es Probleme mit der bei uns bestellten Ware?



<https://www.glasprofi24.de/reklamation>

© Copyright 2022 – Urheberrechtshinweis

Alle Inhalte dieser Gebrauchsanleitung, insbesondere Texte, Fotografien und Grafiken, sind urheberrechtlich geschützt. Das Urheberrecht liegt, soweit nicht ausdrücklich anders gekennzeichnet, bei Glasprofi24.

Technische Änderungen vorbehalten.

WICHTIGE SICHERHEITSINFORMATIONEN

GRUNDLEGENDE SICHERHEITSMASSNAHMEN

WICHTIG!

Lesen Sie diese Montage- und Pflegeanleitung vor der Montage gründlich durch und bewahren Sie sie zur späteren Verwendung sicher auf.

Halten Sie die folgenden Sicherheitsmaßnahmen ein.

- Halten Sie sich an die Anweisungen und Warnhinweise in dieser Montageanleitung.
- Sorgen Sie dafür, dass sich während der Montage keine unbefugten Personen im Montagebereich aufhalten.
- Entpacken Sie das Produkt vorsichtig und verwenden Sie keine scharfen Werkzeuge, um das Produkt nicht zu beschädigen.

WARNHINWEISE IN DIESER MONTAGE- UND PFLEGE ANLEITUNG

Vor einer Handlungsanweisung, bei der Gefahr von Personen- oder Sachschäden besteht, stehen besonders gekennzeichnete Warnhinweise. Halten Sie die beschriebenen Maßnahmen zur Gefahrenabwehr ein.



GEFAHR!

Weist auf eine unmittelbar drohende Gefahr hin, die zu schweren Verletzungen oder sogar zum Tod führen kann, wenn die Maßnahmen zur Gefahrenabwehr nicht eingehalten werden.



WARNUNG!

Weist auf eine mögliche Gefahr hin, die zu schweren Verletzungen oder sogar zum Tod führen kann, wenn die Maßnahmen zur Gefahrenabwehr nicht eingehalten werden.



VORSICHT!

Weist auf eine potenziell gefährliche Situation hin, die zu mittleren oder leichten Verletzungen führen kann, wenn die Maßnahmen nicht eingehalten werden.



ACHTUNG!

Weist auf eine potenziell gefährliche Situation hin, die zu Sachschäden führen kann, wenn die Maßnahmen nicht eingehalten werden.



HINWEIS!

Gibt zusätzliche Informationen, um die Durchführung der Arbeiten zu erleichtern oder zu verbessern.

ALLGEMEINE INFORMATIONEN

VOR DER MONTAGE

Prüfen Sie das Produkt vor der Montage auf Transportschäden und auf Vollständigkeit. Beanstandungen nach dem Aufbau können nicht mehr anerkannt werden.

Reklamationen können Sie uns über folgendes Formular übermitteln:

<https://www.glasprofi24.de/reklamation>.

Über den QR-Code gelangen Sie direkt zum Formular:



UMGANG MIT DEM PRODUKT

Behandeln Sie alle Komponenten mit äußerster Sorgfalt und vermeiden Sie Beschädigungen.

Stellen Sie die Komponenten nicht auf einem harten Untergrund ab, da dies zu Beschädigungen führen kann. Verwenden Sie stattdessen eine weiche Unterlage, wie z. B. Pappe, Styropor, eine Decke oder Ähnliches.

Glas darf nur stehend gelagert und transportiert werden. Um zu verhindern, dass die Glasscheibe umkippt darf diese nur auf der langen Kante gelagert werden. Wenn Sie mehrere Glasscheiben aneinander lehnen schützen Sie diese mit Zwischenlagen (z. B. Pappe).



ACHTUNG!

Gefahr von Glasbruch. Vermeiden Sie den Kontakt zwischen Glas und Metall.

BOHRARBEITEN

Bereich der Bohrarbeiten dürfen keine Leitungen für Gas, Wasser, Strom, Heizung oder Abflüsse verlegt sein.

BEFESTIGUNGSMATERIAL

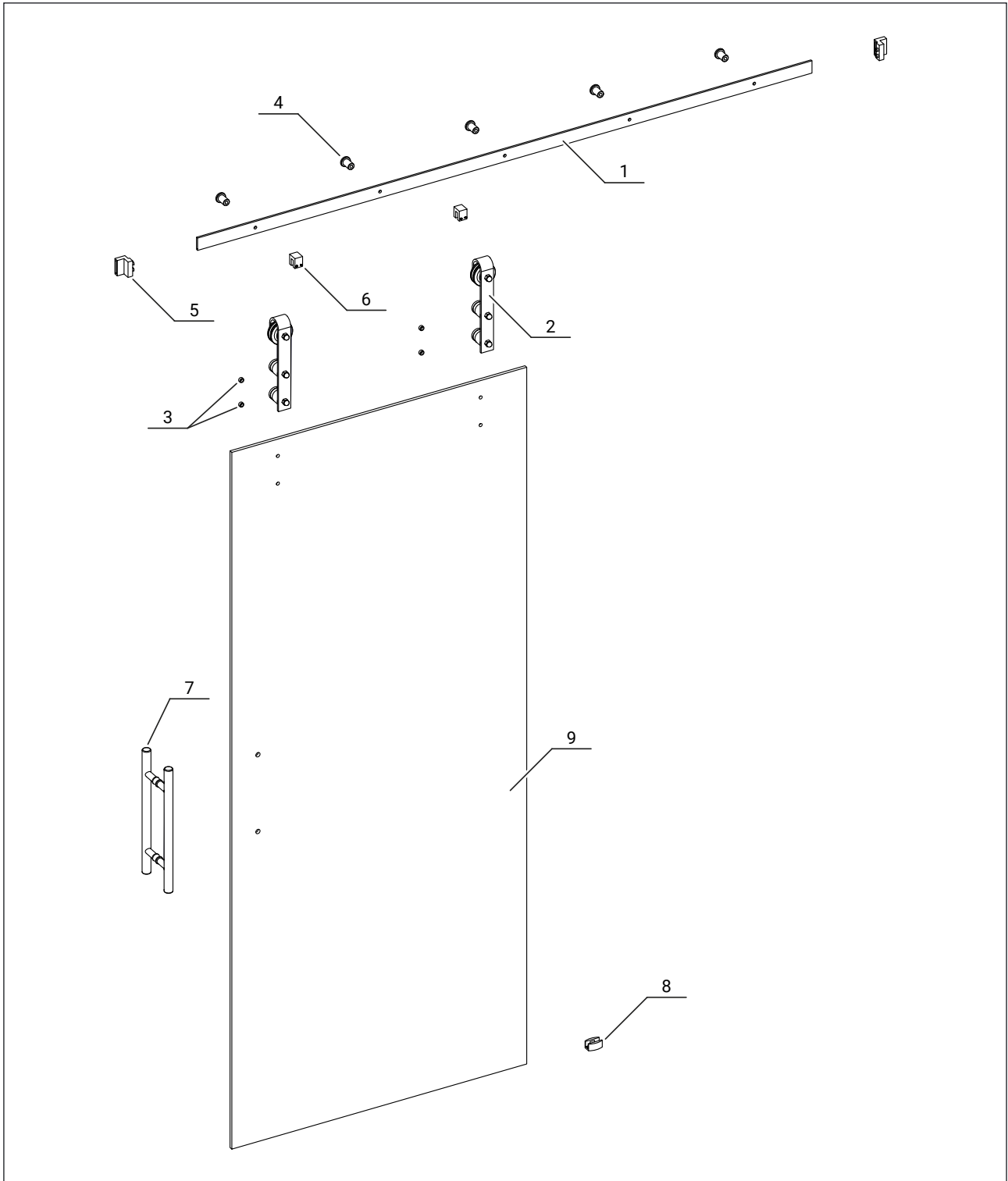
Das Befestigungsmaterial muss bauseits nach statischen Anforderungen und baulichen Gegebenheiten gewählt werden. Fragen Sie im Zweifelsfall einen Statiker oder Fachbetrieb.

KLEBARBEITEN

Der Untergrund für Klebearbeiten muss sauber, trocken, öl- und fettfrei sein. Verwenden Sie eine ausreichende Menge des Klebemittels und berücksichtigen Sie die Herstellerangaben.

LIEFERUMFANG

SCHIEBETÜR OHNE RAHMEN

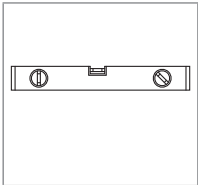


LIEFERUMFANG

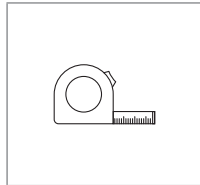
Schiebetür ohne Rahmen

Position	Artikel	Anzahl
1	Laufschiene	1 Stück
2	Laufwagen	2 Stück
3	Distanzhülse	4 Stück
4	Abstandshalter	5 Stück
5	Stopper	2 Stück
6	Aushebeschutz	2 Stück
7	Griffstange / Griffmuschel offen / Griffmuschel geschlossen	1 Stück
8	Bodenführung	1 Stück
9	Glasscheibe (inklusive Bohrungen)	1 Stück

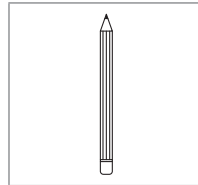
BENÖTIGTE WERKZEUGE UND HILFSMITTEL



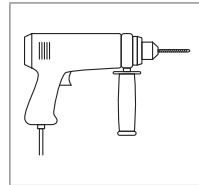
Wasserwaage



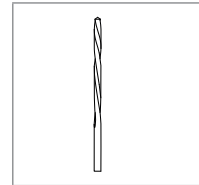
Maßband



Stift



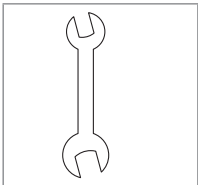
Bohrmaschine



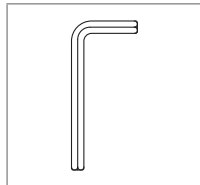
Steinbohrer



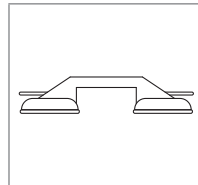
Leiter



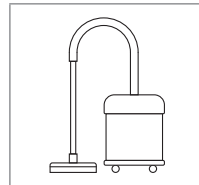
Schraubenschlüssel



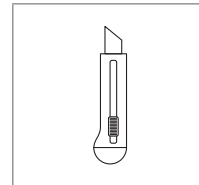
Inbusschlüssel



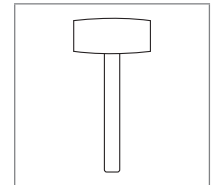
Glassauger



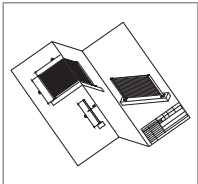
Staubsauger



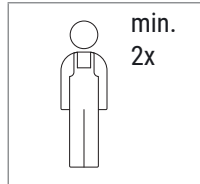
Cuttermesser



Gummihammer

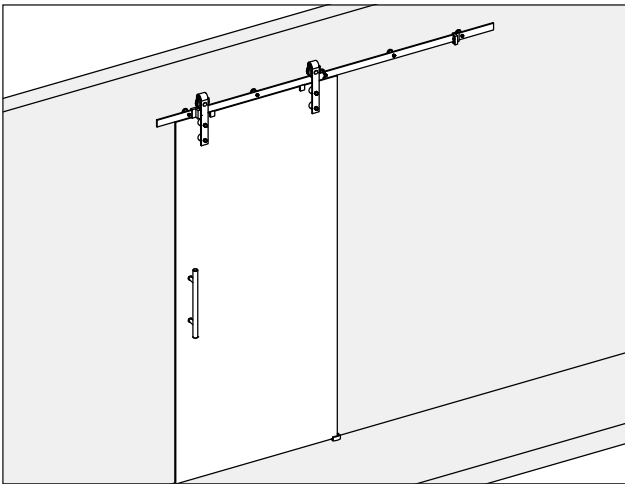


Technische
Zeichnung



Personen
min.
2x

SCHIEBETÜR OHNE RAHMEN

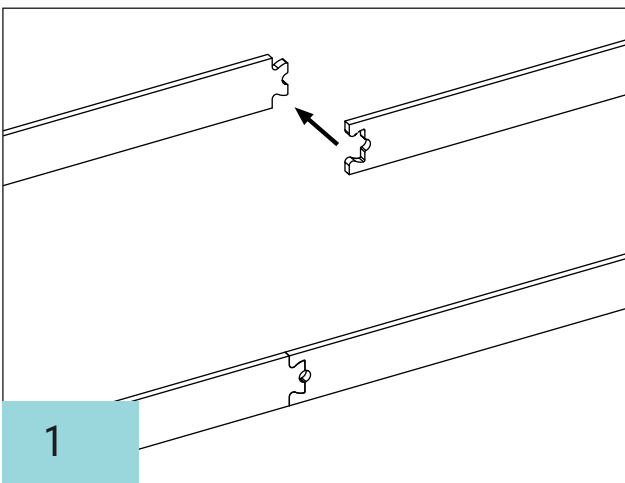


Diese Montageanleitung zeigt beispielhaft die Montage der Schiebetür LIGERA ohne Rahmen nach rechts öffnend. Das Befestigungsmaterial muss bauseits nach statischen Anforderungen und baulichen Gegebenheiten gewählt werden. Fragen Sie im Zweifelsfall einen Statiker oder Fachbetrieb. Führen Sie die Montage mit mindestens 2 Personen durch.

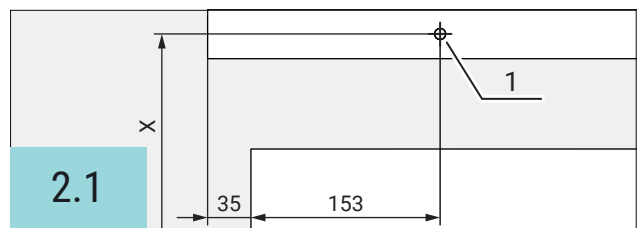
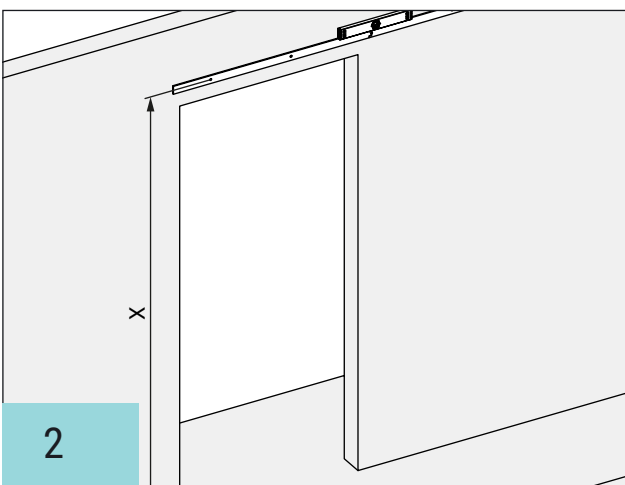


WARNUNG!

Verletzungsgefahr durch herabfallende Bauteile. Während der Montage dürfen sich keine unbefugten Personen im Montagebereich aufhalten.



Die beiden Teile der Laufschiene zusammenstecken.

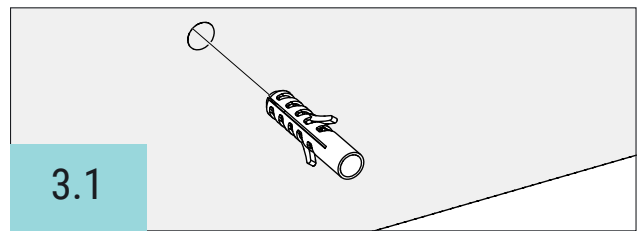
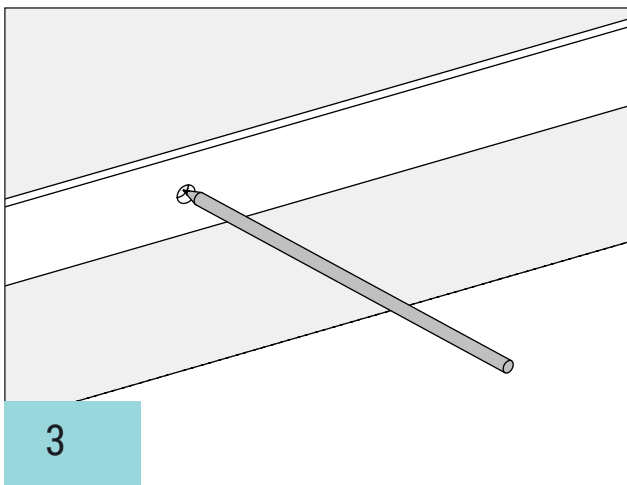


Die Laufschiene über der Türöffnung positionieren und mit einer Wasserwaage waagrecht ausrichten. Die Laufschiene sollte seitlich ca. 35 mm über die Türöffnung überstehen.

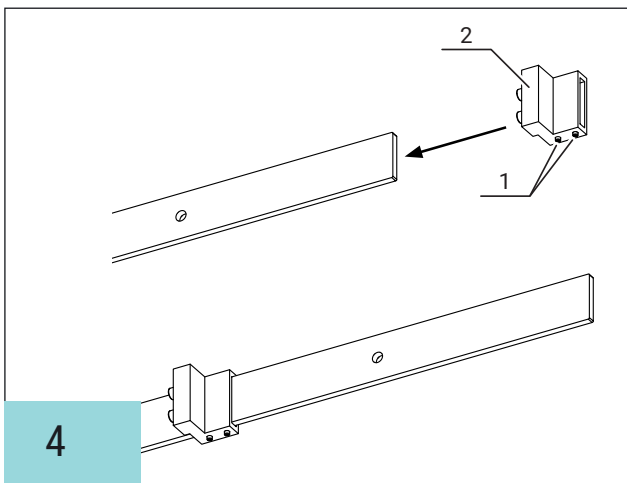
Der Mittelpunkt der ersten Bohrung (1) ergibt sich aus dem Maß X:

$X = \text{Höhe Glasscheibe} + 43 \text{ mm}$

SCHIEBETÜR OHNE RAHMEN



Die Bohrlöcher mit einem Stift auf die Wand übertragen. Die markierten Löcher bohren und mit einem Staubsauger den restlichen Bohrstaub aus den Löchern entfernen. Für den vorhandenen Untergrund passende Dübel in die Löcher setzen (Abb.: 3.1). Darauf achten, dass die Dübel bündig in der Wand sitzen und nicht überstehen.



Gilt nur für Türblattbreite <1050 mm:

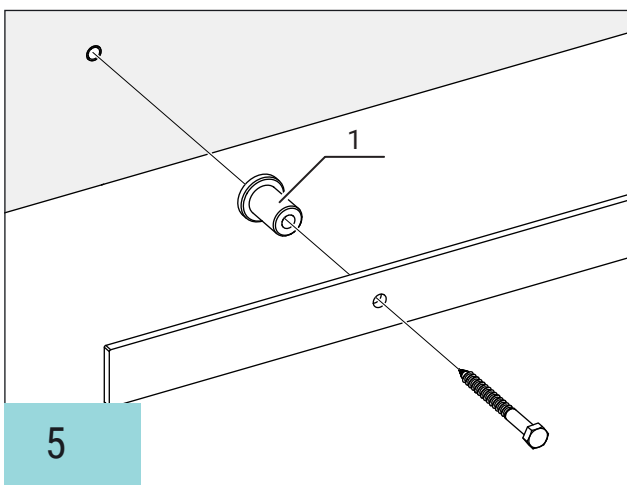
Die beiden Gewindestifte (1) am rechten Türstopper (2) lösen und den Stopper von der rechten Seite auf die Laufschiene schieben.

Den Stopper zwischen dem ersten und zweiten Loch der Laufschiene positionieren und die Gewindestifte leicht anziehen, damit der Stopper während der Montage der Laufschiene in Position bleibt.



HINWEIS!

Bei Türblattbreiten ≥ 1050 mm wird der Stopper erst am Ende montiert (siehe Schritt 14).



HINWEIS!

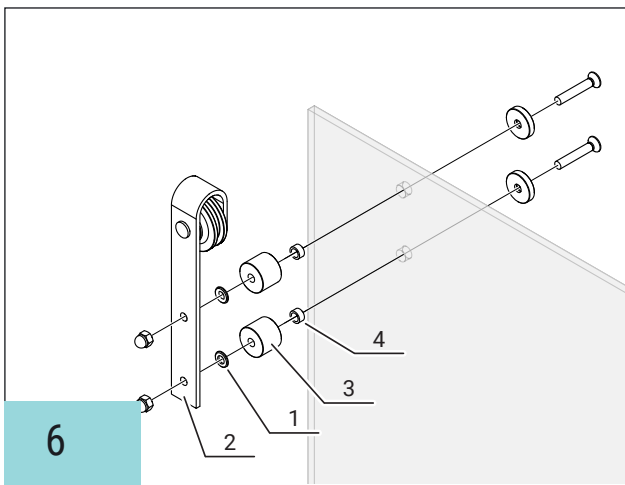
Die Laufschiene muss absolut gerade montiert werden. Unebenheiten im Untergrund mit Unterscheiben zwischen den Abstandshaltern (1) und der Schiene ausgleichen.

Die Laufschiene zusammen mit den Abstandshaltern (1) an die Wand schrauben.

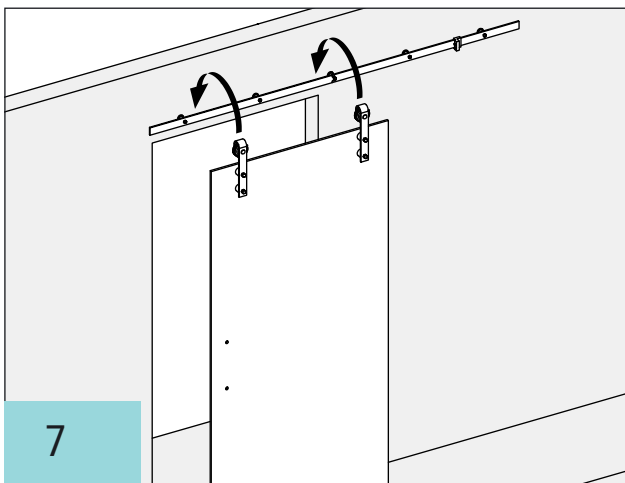
Anschließend prüfen, ob die Laufschiene gerade und in Waage ist.

Nur bei Türblattbreite <1050 mm

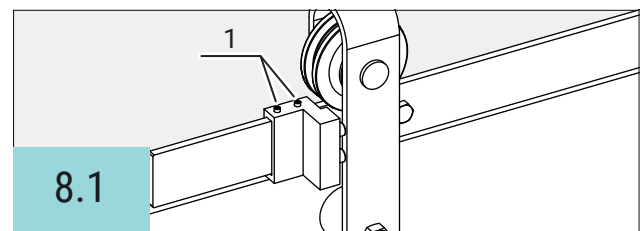
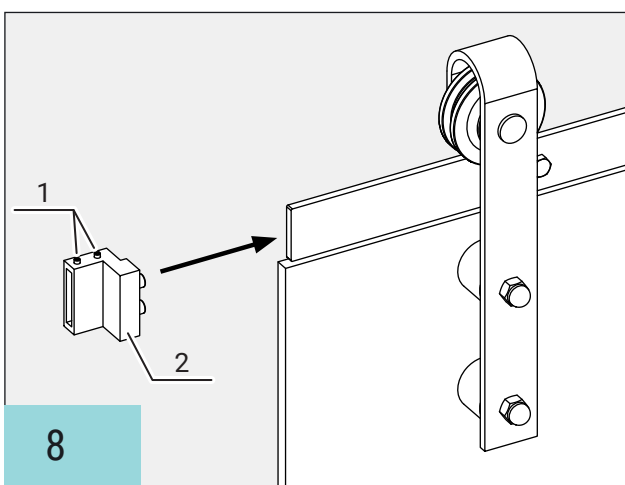
SCHIEBETÜR OHNE RAHMEN



Die Glasscheibe im Bereich der Bohrungen mit einem weichen, feuchten Tuch reinigen (Hinweise zur Reinigung auf Seite 25 beachten). Die Laufwagen demontieren und wie gezeigt von außen an die Glasscheibe montieren. Darauf achten, dass nur jeweils eine Unterlegscheibe (1) zwischen das Laufwagenblech (2) und den Distanzhalter (3) montiert wird. Zusätzlich zwei Distanzhülsen (4) in die Bohrungen der Glasscheibe setzen.

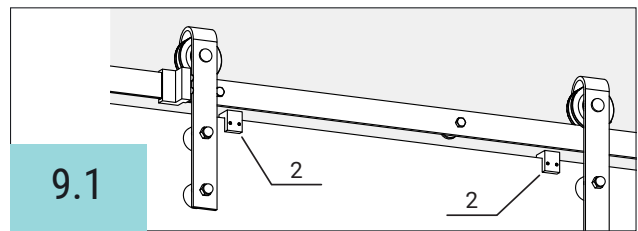
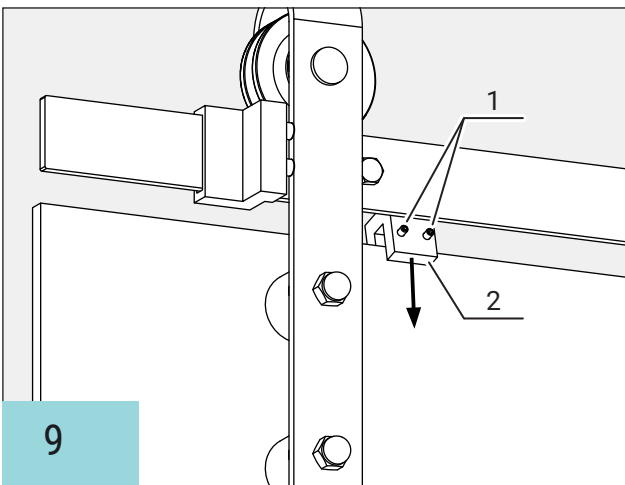


Die Glasscheibe mit den Laufwagen auf die Laufschiene setzen.

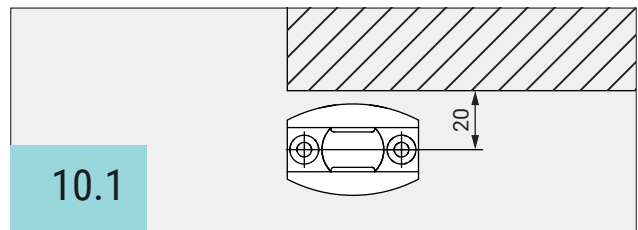
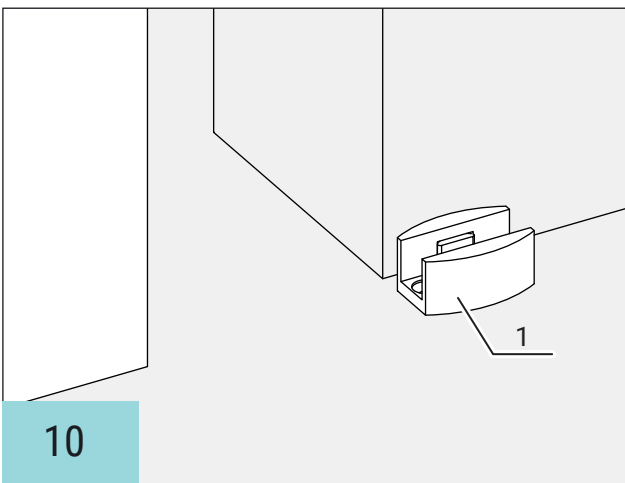


Die beiden Gewindestifte (1) am linken Türstopper (2) lösen und den Stopper von der linken Seite auf die Laufschiene schieben. Die Glasscheibe mittig zur Türöffnung ausrichten und den Türstopper bis zum Laufwagen schieben. Die beiden Gewindestifte festziehen und den Stopper damit in seiner Position fixieren (Abb.: 8.1).

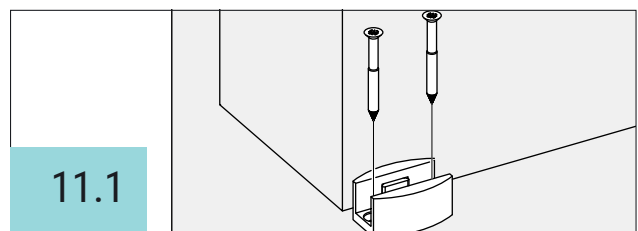
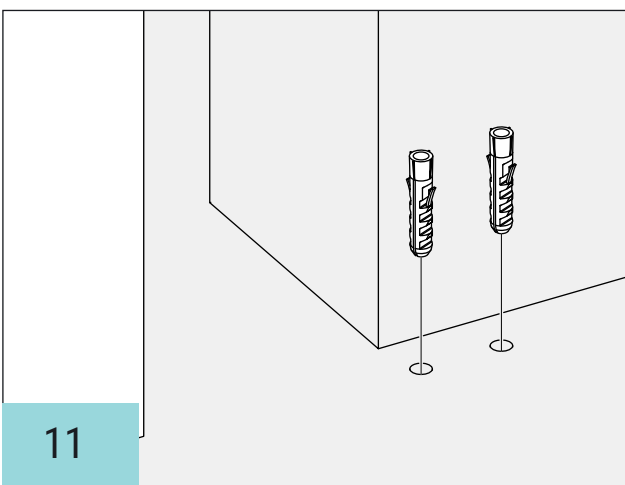
SCHIEBETÜR OHNE RAHMEN



Die beiden Gewindestifte (1) am Aushebeschutz (2) lösen und den Aushebeschutz von oben auf die Glasscheibe setzen. Den Aushebeschutz neben den Laufwagen schieben und die Gewindestifte festziehen. Den zweiten Aushebeschutz auf die gleiche Weise montieren (Abb.: 9.1).

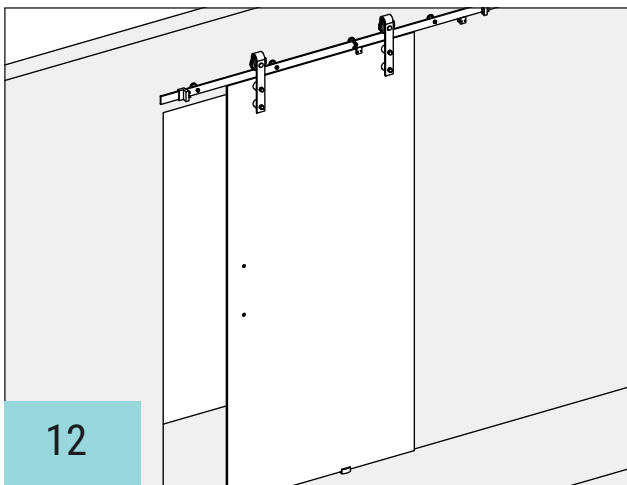


Das Führungsprofil (1) so vor der Wand positionieren, dass die Bohrungen ca. 20 mm von der Wand entfernt sind (Abb.: 10.1). Die Bohrlöcher mit einem Stift auf den Boden übertragen.



Die markierten Löcher bohren und mit einem Staubsauger den restlichen Bohrstaub aus den Löchern entfernen. Für den vorhandenen Untergrund passende Dübel in die Löcher setzen. Darauf achten, dass die Dübel bündig im Boden sitzen und nicht überstehen. Das Führungsprofil mit zwei Schrauben festschrauben (Abb.: 11.1).

SCHIEBETÜR OHNE RAHMEN

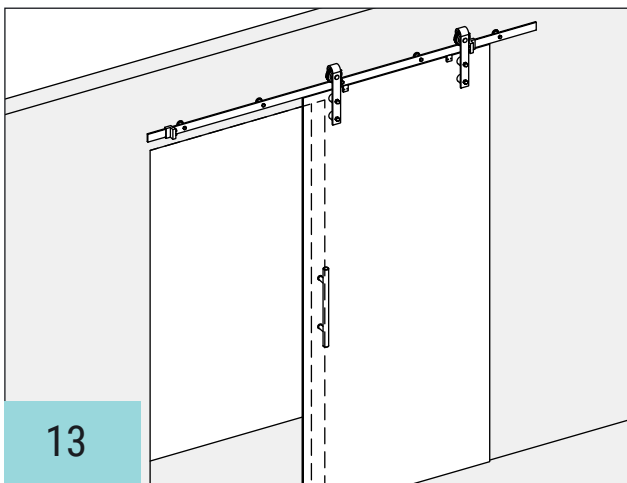


Die Glasscheibe im Bereich des Griffes mit einem weichen, feuchten Tuch reinigen (Hinweise zur Reinigung auf Seite 25 beachten).
Je nach Bestellung, entweder die Griffmuschel aufkleben oder die Griffstange anschrauben.

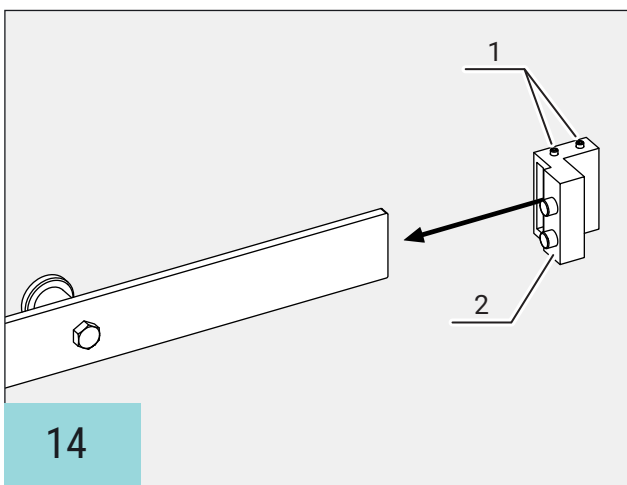


HINWEIS!

Bei der Griffstange darauf achten, dass die mitgelieferten Gummihülsen in die Bohrungen der Glasscheibe gesetzt werden, um einen Kontakt zwischen den Schrauben und dem Glas zu vermeiden.



Die Tür in die maximale Öffnungsposition schieben.

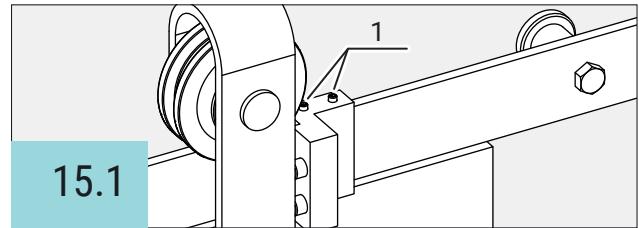
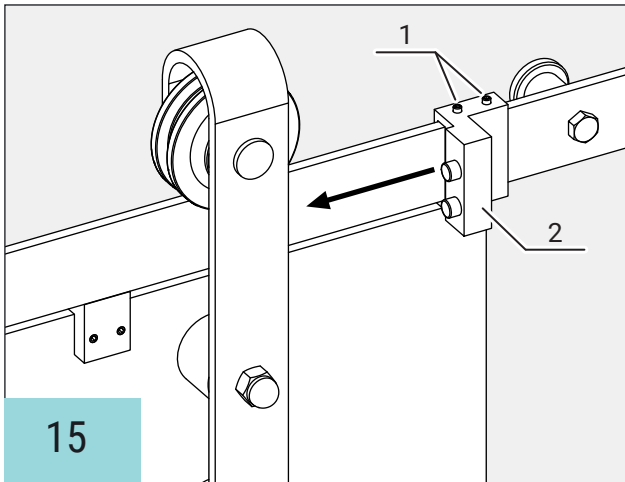


Gilt nur für Türblattbreite ≥ 1050 mm:

Die beiden Gewindestifte (1) am rechten Türstopper (2) lösen und den Stopper von der rechten Seite auf die Laufschiene schieben.

Nur bei Türblattbreite ≥ 1050 mm

SCHIEBETÜR OHNE RAHMEN



Den Stopper an den Laufwagen heranschieben und die Gewindestifte festziehen, um den Stopper damit in seiner Position zu fixieren (Abb.: 15.1).

REINIGUNG UND PFLEGE

Beim Reinigen immer die Hinweise und Vorschriften zum Arbeits- und Umweltschutz beachten.

BESCHICHTETE TEILE



ACHTUNG!

Keine kratzenden, abrasiven Mittel wie Scheuermilch, Scheuerpulver, Stahlwolle, Scheuerschwämme oder Mikrofasertücher einsetzen.

Keine scharfen, chlorhaltigen oder alkalischen Reiniger oder Lösungsmittel verwenden.

Kein Dampfstrahlgerät und keinen Hochdruckreiniger verwenden.

Den Schmutz mit einem weichen, nicht abrasiven, Tuch und warmen Wasser entfernen.

Mit einem Fensterleder verbleibende Wischspuren oder sichtbare Wassertropfenverläufe entfernen.

GLAS



ACHTUNG!

Mikrofasertücher können Kratzer verursachen und das Glas beschädigen. Verwenden Sie stattdessen weiche Baumwolltücher.

Verwenden Sie auf keinen Fall alkalische Laugen, Säuren oder fluoridhaltige Mittel.

Nach jeder Nutzung der Dusche das Glas mit klarem Wasser abspülen, um Seifenreste zu entfernen.

Anschließend das Glas mit einem Duschabzieher trocknen und restliche Wassertropfen mit einem sauberen, weichen Baumwolltuch abwischen.

Mindestens einmal pro Monat eine gründliche Reinigung der Dusche vornehmen.

Glas mit Versiegelung:

Glas mit einer Versiegelung sollte besonders vorsichtig gereinigt werden, um die Schutzschicht nicht zu zerstören.

Für die Reinigung sollten ausschließlich weiche Baumwolltücher und warmes Wasser mit Spülmittel verwendet werden.

Anschließend das Glas mit klarem Wasser abspülen, mit einem Duschabzieher oder Fensterleder trocknen und restliche Wassertropfen mit einem sauberen, weichen Baumwolltuch abwischen.

Glas ohne Versiegelung:

Hartnäckige Verschmutzungen mit einem weichen Schwamm und warmen Wasser entfernen.

Für die Reinigung Spülmittel mit warmem Wasser mischen und das Glas damit gründlich abwischen.

Anschließend mit Essigwasser oder Wasser mit einem Schuss Spiritus erneut über das Glas gehen. Fett- und Schmutzablagerungen werden dadurch gelöst.

Abschließend das Glas mit klarem Wasser abspülen, mit einem Duschabzieher oder Fensterleder trocknen und restliche Wassertropfen mit einem sauberen, weichen Baumwolltuch abwischen.

DEMONTAGE UND ENTSORGUNG

DEMONTAGE



WARNUNG!

Verletzungsgefahr durch herabfallende Bauteile.
Führen Sie die Demontage mit mindestens zwei
Personen durch.

Führen Sie die Demontage in umgekehrter Reihen-
folge der Montage durch.

ENTSORGUNG

Entsorgen Sie alle Materialien umweltgerecht und
nach internationalen, nationalen und örtlichen
Bestimmungen.

KONTAKT

GLASPROFI24 

Glasprofi24 GmbH

Geschäftsführer: Bernd Lietke

Hellweg 31-33

D - 33813 Oerlinghausen

Germany

Telefon: +49(0) 52 07. 95 75 7-25

Telefax: +49 (0) 52 07. 95 75 7-16

E-Mail: info@glasprofi24.de
