
MONTAGEANLEITUNG WALK-IN-DUSCHE MIT CLASSIC-BESCHLAG



INHALTSVERZEICHNIS

ALLGEMEINES ZUR MONTAGE.....	3
UMGANG MIT GLAS.....	4
ARBEITSSCHRITTE ALLGEMEIN.....	5
ARBEITSSCHRITTE WANDWINKEL.....	6
ARBEITSSCHRITTE STABILISIERUNG WANDMUFFE + STABISTANGE + GLASKLEMME.....	8
ALLGEMEINES DICHTUNGEN.....	11
ARBEITSSCHRITTE SILIKONIEREN.....	12

ALLGEMEINES ZUR MONTAGE



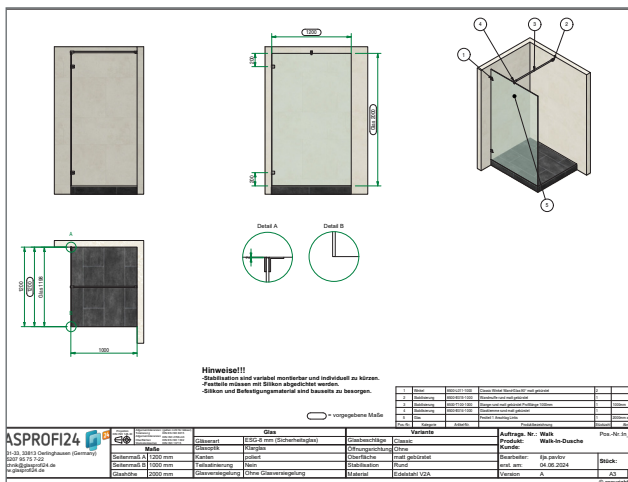
VORWORT

Wir freuen uns, dass Sie sich für unser Produkt entschieden haben. Bitte prüfen Sie als erstes den Lieferumfang auf Vollständigkeit. Legen Sie sich das passende Werkzeug zurecht. Je nach Größe der Dusche sollten Sie mit 1-2 Helfern arbeiten.

Befestigungsmaterial

Aufgrund der unterschiedlichen Mauer-Aufbauten empfehlen wir Ihnen dringend, das Befestigungsmaterial bauseits - abgestimmt auf Ihren Untergrund - zu besorgen.

Bitte fragen Sie im Zweifelsfalle einen Fachhändler vor Ort nach dem passenden Befestigungsmaterial.



TECHNISCHE ZEICHNUNG

In der technischen Zeichnung finden Sie alle relevanten Angaben und Maße zu Ihrer individuellen Dusche.

Alle technischen Zeichnungen zum Herunterladen auf:

<https://www.glasprofi24.de/>

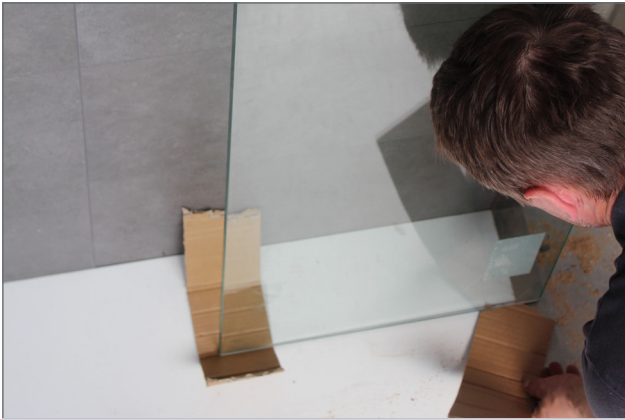
DAS BENÖTIGEN SIE

- Innensechskantschlüssel-Satz
- Glassauger
- Bohrmaschine mit Stein- und Metallbohrer
- Kreuzschlitz-Schraubendreher
- Wasserwaage
- Stift zum Anzeichnen
- Silikonkleber
- Silikon-Handauspresspistole
- Silikonspachtel
- Werkzeug entsprechend Wandmaterial

Montage-Reihenfolge

Die Anleitung ist so aufgebaut, dass die Dusche von der linken Wandseite ausgehend montiert wird. Bitte berücksichtigen Sie, dass wir aufgrund der zahlreichen verschiedenen Einbausituationen nicht alle Duschaufbauten abbilden können.

UMGANG MIT GLAS



Beispielanwendung: Glas steht auf Karton.

UNTERFÜTTERUNG

Bitte stellen Sie das Glas niemals ungeschützt auf den Boden!
Vermeiden Sie den Kontakt mit Fliesen oder Metall, indem Sie das Glas unterfüttern. Geeignet sind ummantelte Holzbalken oder ein dickerer Karton.



Beispielanwendung: Glas steht auf Holz.

GERADE AUFSTELLEN

Stellen Sie die Scheibe niemals auf eine Ecke, denn das ist der schwächste Punkt des Glases.
Das Glas sollte immer gerade auf einen weichen Untergrund gestellt werden.

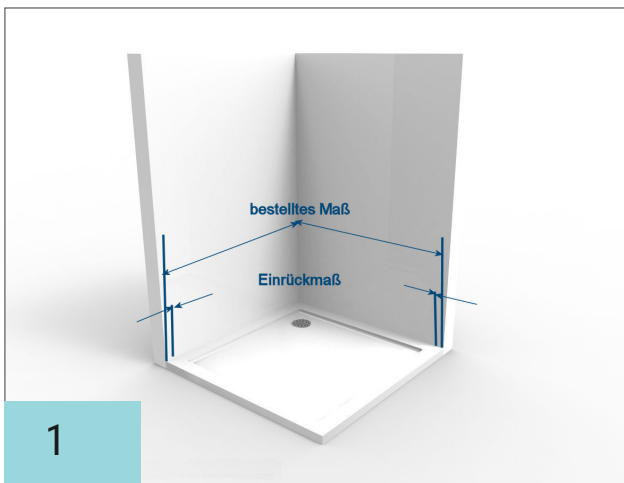


Einsatz eines Glassaugers

GLASSAUGER

Zum Heben und Einsetzen des Glases sollten Sie mit einem Glassauger arbeiten.
Bitte ziehen oder drücken Sie das Glas nicht in seine Position, sondern heben Sie die Scheibe stets an.

ARBEITSSCHRITTE ALLGEMEIN



GRUNDLINIE BODEN

Zeichnen Sie unter Zuhilfenahme Ihrer technischen Zeichnung zuerst die spätere Position Ihrer Dusche auf der Duschtasse bzw. auf den Fliesen an.

Bei einer Duschtasse rücken Sie mit der Glasaußenkante 15 mm nach innen ein.



GRUNDLINIE WAND

Zeichnen Sie die Höhe Ihrer Duschatrennung an der Wand an.

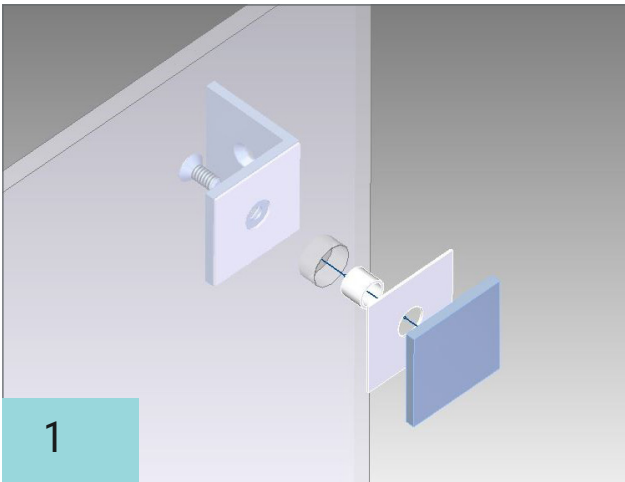


GERADE WAND

Überprüfen Sie eine eventuelle Lotabweichung mit Hilfe der Wasserwaage.

Der Toleranzbereich ist je Wandbefestigungsart (Klemmprofil, U-Profil oder Wandwinkel) unterschiedlich. Beim Klemmprofil können Sie den Glassitz im Profil leicht verschieben. Der Wandwinkel bietet kaum Ausgleichsmöglichkeit. In diesem Falle sollten Sie die Wand ausgleichen.

ARBEITSSCHRITTE WANDWINKEL



WINKEL EINSETZEN

Verschrauben Sie die Winkel im Glas.



POSITION AN WAND

Positionieren Sie das Glas an der Stelle, wo es montiert werden soll und zeichnen die Bohrlöcher an der Wand an.

Unterfüttern Sie das Glas!



LÖCHER BOHREN

Verwenden Sie den für den Untergrund passenden Bohrer.

TIPP

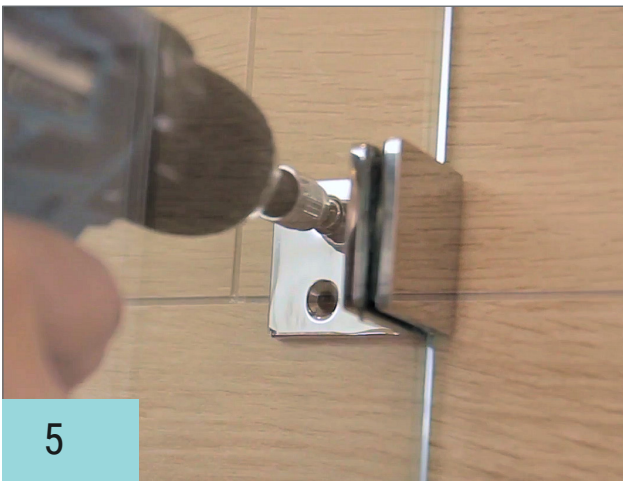
Bohrstaub können Sie einfach mit einem Klebestreifen auffangen. Nach dem Bohren bitte den Bohrstaub aussaugen.

ARBEITSSCHRITTE WANDWINKEL



DÜBEL EINSETZEN

Schieben Sie die Dübel in die Bohrlöcher ein.
Überstehende Ränder schneiden Sie mit einer
Rasierklinge oder einem Teppichmesser ab.



FEST SCHRAUBEN

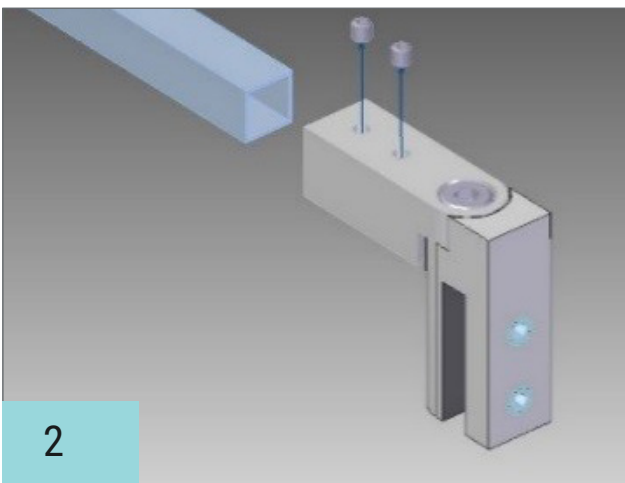
Schrauben Sie das Glas mit den Winkeln an der
Wand fest.



WANDMUFFE

Lösen Sie die Madenschraube an der Oberseite der Wandmuffe.

Schieben Sie die Wandmuffe auf das Rohr der Stabstange und ziehen die Madenschraube wieder fest.

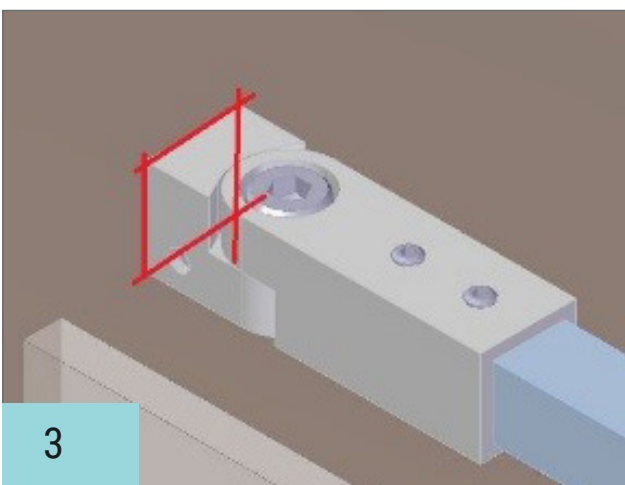


GLASKLEMME

Befestigen Sie nun die Glasklemme an der Stange. Lösen Sie hierfür die Madenschrauben an der Oberseite.

HINWEIS

Markieren Sie mit einem Stift an der Stange, wie weit diese in die Glasklemme / Glashalter eingeschoben ist.



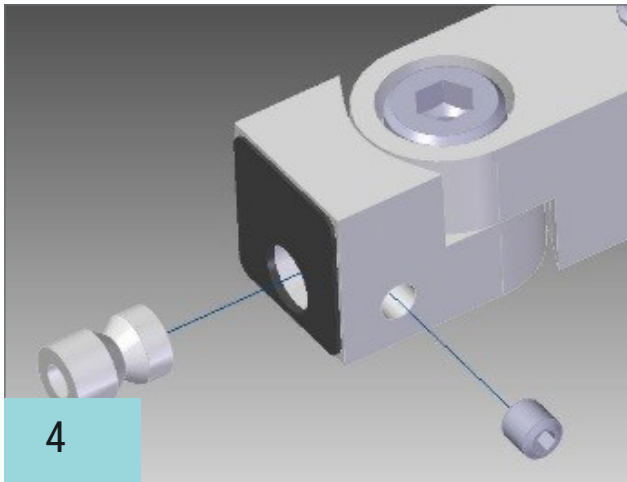
POSITION WANDMUFFE

Markieren Sie mit einem Stift umlaufend die Muffe an der Wand.

Demontieren Sie dann alle Beschläge von der Stange und legen diese sicher zur Seite.

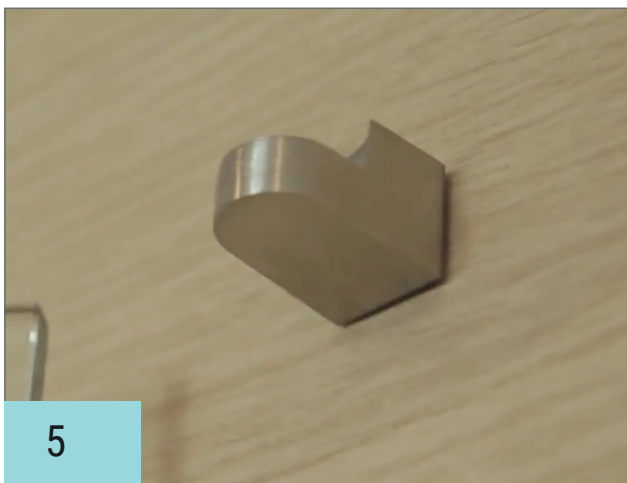
Ermitteln Sie den Mittelpunkt der Wandmarkierung. Kreuzen Sie hierfür die Linien über Eck.

Bohren Sie hier das Loch und setzen den passenden Dübel ein.



SCHRAUBENAUFNAHME

Lösen Sie die Madenschraube und entnehmen Sie die Schraubenaufnahme. Schrauben Sie die Aufnahme und die Schraube zusammen und befestigen Sie danach an der Wand.



FEST SCHRAUBEN

Schieben Sie die Wandmuffe über die Schraubenaufnahme und fixieren sie mit der oberen Madenschraube. Zum Einstellen des Winkels lösen Sie die oberen großen Schrauben in den einzelnen Beschlägen.



STANGE KÜRZEN

Schneiden Sie die Stange auf die benötigte Länge. Entgraten Sie die Schnittkante im Anschluss.

HINWEIS

Beachten Sie, die Stange um das zuvor gekennzeichnete Maß (das in der Glasklemme sitzt) zu verlängern.



ENDMONTAGE

Montieren Sie nun wieder alle Beschläge an der Stange und ziehen Sie alle Schrauben gut an.

VIDEO-ANLEITUNG



<https://www.youtube.com/watch?v=OMuDBF8edWs>

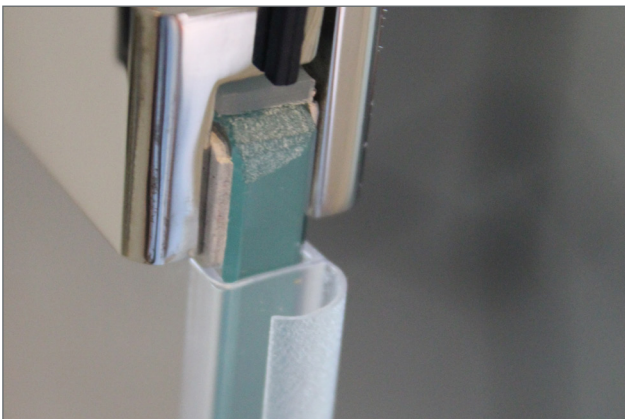
ALLGEMEINES DICHTUNGEN



verwenden Sie passendes Werkzeug in guter Qualität

VORWORT

Aufgrund der individuellen Einbausituation sind die Dichtungen bauseits auf die benötigten Längen zuzuschneiden. Verwenden Sie dazu passendes Werkzeug, beispielsweise eine Kunststoffschere oder einen Bolzenschneider.



Scharnier aussparen

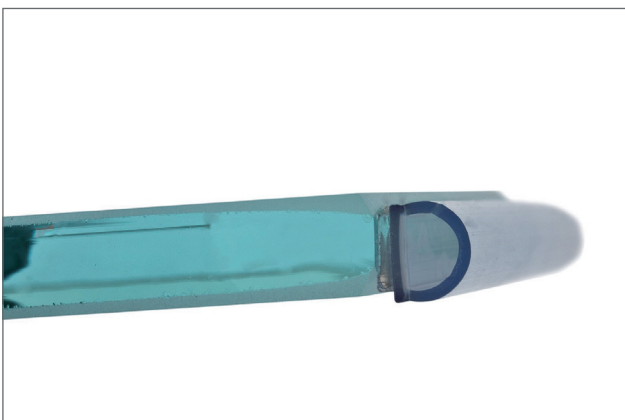
ZUM AUFSCHIEBEN

Im Standard liefern wir unsere Duschen mit Dichtungen zum Aufschieben aufs Glas aus.

Die Dichtung wird an den Scharnieren gestückt.

TECHNISCHE ZEICHNUNG

Detail-Informationen entnehmen Sie bitte Ihrer technischen Zeichnung.



Schlauchdichtung zum Aufkleben

ZUM AUFKLEBEN

Sofern Sie eine Dichtung zum Aufkleben bestellt haben, sorgen Sie bei der Montage dafür, dass der Untergrund des Glases trocken und fettfrei ist.

ARBEITSSCHRITTE SILIKONIEREN



1

VORWORT

Die Festteile der Dusche sind für unsere Dichtungen nicht geeignet. Deswegen sollten Sie den Spalt der Dusche mit Silikon abdichten.



2

KARTUSCHE ANSCHNEIDEN

Schneiden Sie die Silikonkartusche schräg an. So hat die Kanüle beim Silikonieren eine bessere Untergrundhaftung.



3

SILIKONIEREN

Ziehen Sie die Kartusche in gleichmäßiger Bewegung und gleich bleibendem Druck über den Spalt.

ARBEITSSCHRITTE SILIKONIEREN



SPÜLWASSER

Tragen Sie mit einem breiten Pinsel Spülwasser (1:1) auf die silikonierten Fugen auf.



RESTE ABTRAGEN

Ziehen Sie die Silikon-Überreste mit einem Eisstiel aus Holz oder einem Silikon-Abzieher ab.

KONTAKT

GLASPROFI24 

Glasprofi24 GmbH

Geschäftsführer: Bernd Lietke

Hellweg 31-33

D - 33813 Oerlinghausen

Germany

Telefon: +49(0) 52 07. 95 75 7-25

Telefax: +49 (0) 52 07. 95 75 7-16

E-Mail: info@glasprofi24.de
