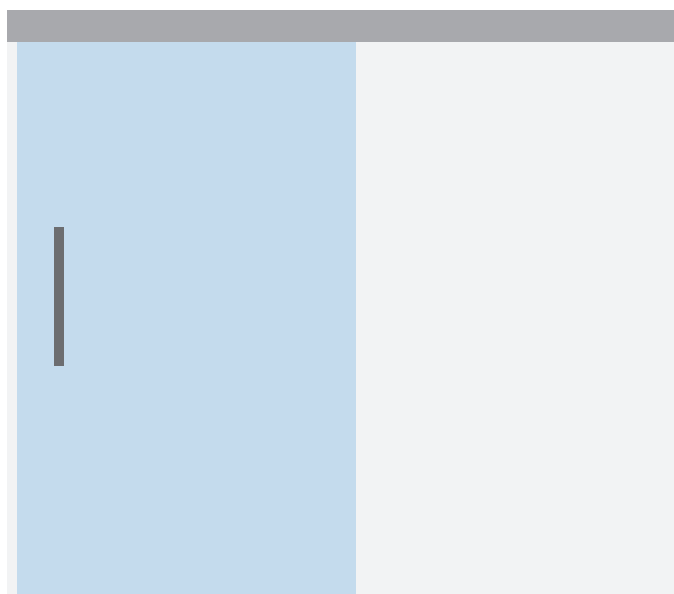


Montageanleitung Schiebetür Piano



Schritt für Schritt zur fertig montierten Glas-Schiebetür

ALLGEMEINES

MONTAGE- HINWEISE



Die Funktionsprüfung des Schiebetürbeschlages bestätigt nach 100 000 Betätigungszyklen eine einwandfreie Laufeigenschaft, auch bei erhöhten Anforderungen an die eingebaute Schiebetüre. Alle, die Tragfähigkeit betreffenden Angaben, setzen eine dementsprechende Beschaffenheit der Wand/ Decke voraus.

Die zum Einsatz kommenden Befestigungsmaterialien, sind den bauseitigen Gegebenheiten entsprechend zu wählen.

Den Beschlägen liegen aus diesem Grund auch keine Befestigungsmaterialien bei.

Im Falle eines Fliesenbodens, bitten wir zu beachten, dass Bohrungen zur Montage der Bodenführung zu Rissen führen können. Wir empfehlen ggf. die Bodenführung durch Kleben zu befestigen.

MONTAGE

Alle Schrauben sind eine Woche nach der Montage nochmals zu prüfen und gegebenenfalls nachzuziehen. Das Glas muss vor der Montage gründlich gereinigt werden, um eine einwandfreie Klemmfunktion zu gewährleisten.

Vor der Montage ermitteln Sie zunächst die Maße der zu montierenden Türe, um die Befestigungshöhe der Laufschiene festlegen zu können. Schauen Sie dazu ab Seite 9.

Zudem sollten Sie sich vergewissern, dass die gewählte Ausführung des Schiebetürbeschlages auch dem Gewicht der Schiebetür angepasst ist.

DAS BENÖTIGEN SIE

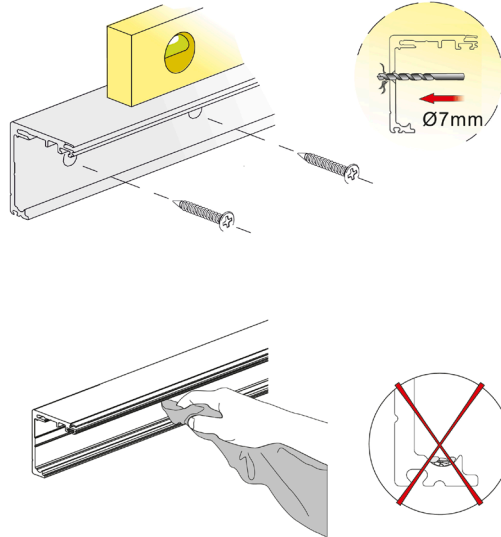
Legen Sie sich folgendes Werkzeug zurecht:

- Innensechskantschlüssel-Satz
- Maulschlüssel 8 mm
- Gummihammer
- Metallbohrer Ø 7 mm HSS
- Drehmomentschlüssel 4 mm
- Kreuzschlitzschraubendreher
- Bohrmaschine
- Wasserwaage

Je nach baulichen Gegebenheiten werden zusätzliche Werkzeuge benötigt!

ARBEITSSCHRITTE

MONTAGE LAUFPROFIL



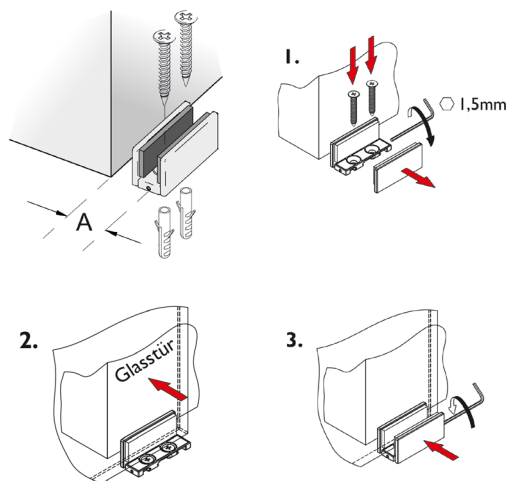
HINWEIS!

Beim Einbau in einer Nische, den Selbsteinzug vor Befestigung der Laufschiene einschieben!

Die Laufschiene hat vorgesenkte Schraublöcher für Decken- oder Wandbefestigung. Benötigte Befestigungspunkte sollten nun durchgebohrt werden. Bei Bedarf diese nachsenken. Das Profil ist für Senkkopfschrauben, bis 5mm nach DIN, vorgerichtet. Ermitteln Sie zunächst die korrekte Höhe der Lochbohrungen in Wand oder Decke und richten Sie diese mittels einer Wasserwaage aus. Vergewissern Sie sich, dass die Laufschiene fest an Decke oder Wand angeschraubt ist.

Nach der Montage, muss das Profil gründlich gereinigt werden um die einwandfreie Funktion der Laufwagen zu ermöglichen.

MONTAGE BODEN- FÜHRUNG



Bevor Sie die Bodenführung montieren, prüfen Sie die Glasstärke der Schiebetür.

Maß A= 22,8 mm bei 8 mm Glas
23,8 mm bei 10 mm Glas

Nun lösen Sie eine Seite der Bodenführung (1.) und befestigen Sie diese am Boden (2.). Nach dem Einsetzen der Glasscheibe, Seite 4 „Laufwagen einsetzen und einstellen“, kann die fehlende Seite wieder montiert werden (3.).

Achten Sie darauf, dass die Bodenführung die Glasstür nicht einklemmt oder an ihr schleift.

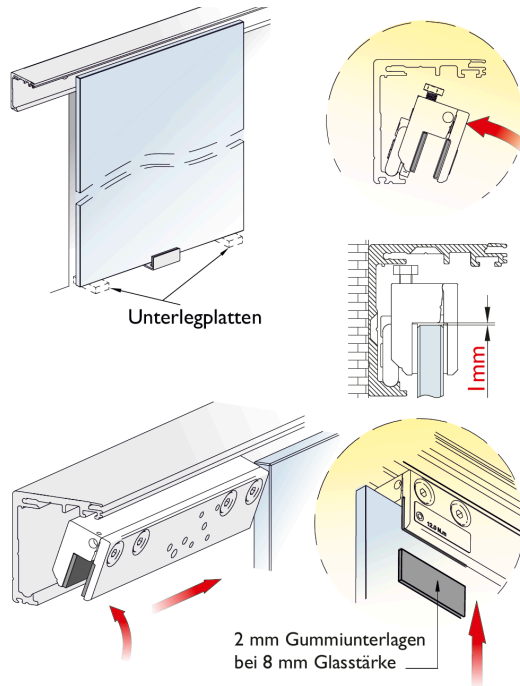
Die Befestigung der Bodenführung erfolgt mittels zweier Dübel und passenden Schrauben (Schrauben und Dübel sind nicht im Lieferumfang enthalten).

Achten Sie auf eine lotrechte Montage.

Bei Wandunebenheiten oder bei der Verwendung eines Hinterfüterungsprofils, muss die Position der Bodenführung angepasst werden.

ARBEITSSCHRITTE

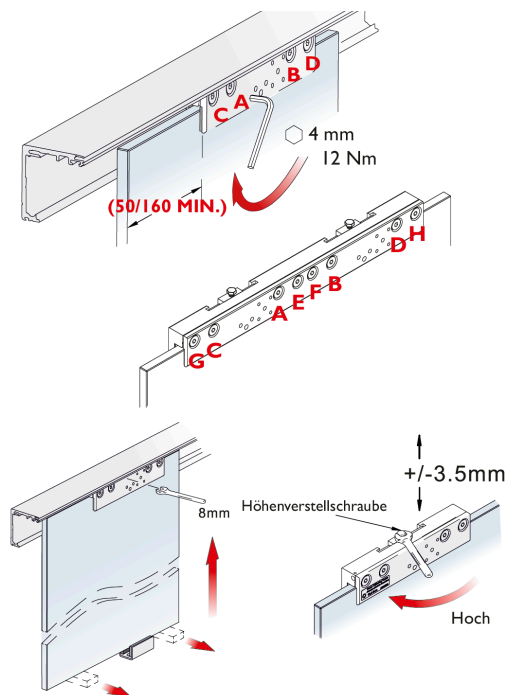
LAUFWAGEN EINSETZEN



Stellen Sie nun die Glastür in die Bodenführung. Für eine einfachere Montage, legen Sie zudem 2 Unterlegplatten (13 mm Höhe) unter die Glastür. Somit ist eine optimale Ausrichtung der Glastür möglich. Nun können die Laufwagen von beiden Seiten in die Laufschiene eingeschoben werden: Eine Montage von vorne ist ebenfalls möglich. Dazu muss der Laufwagen in ca. 20 Grad Schräge von vorne in das Laufprofil aufgesetzt, senkrecht gestellt und über das Glas geschoben werden. Bei 8 mm Glasstärke setzen Sie zuerst die 2 mm Gummiunterlagen (Gasket) in den Laufwagen. Achten Sie darauf, dass der Abstand zwischen Laufwagen und Glastür nicht mehr als 1 mm beträgt. Den Abstand können Sie mittels der Höhenverstellungsschraube anpassen.

Nach dem Aufschieben des Laufwagens über die Glastür, dienen die Laufwagen bereits als Montagehilfe und fixieren die Tür in der Horizontalen.

LAUFWAGEN FESTZIEHEN UND EINSTELLEN



Die Laufwagen müssen nun links und rechts der Glastür positioniert werden.

Beim Einsatz der normalen Stopper, soll der Abstand zur Glastürkante mindestens 50 mm betragen.

Beim Einsatz mit Selbsteinzug beträgt der Mindestabstand zur Glastürkante mindestens 160 mm.

In dieser Position klemmen Sie nun die Glastür im Laufwagen fest. Die Schrauben müssen mit dem SW 4 Innensechskantschlüssel mit 12 Nm verschraubt werden.

Die Montage erfolgt, in der Reihenfolge, laut Zeichnung:

Laufwagen 80kg = A→B→C→D

Laufwagen 150kg = A→B→C→D→E→F→G→H

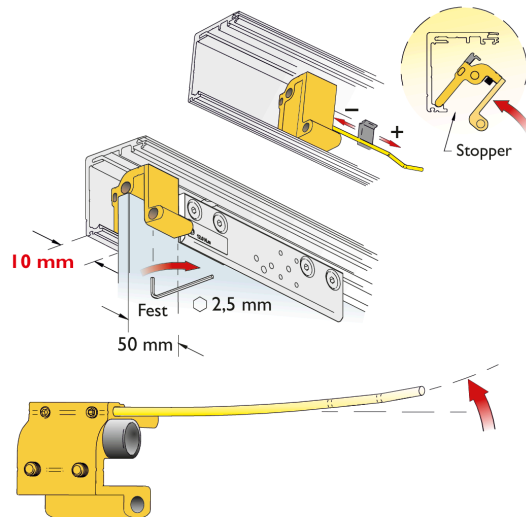
Mit der Höheneinstellschraube kann nun beidseitig die Glastür leicht angehoben werden, um die Unterlegkeile zu entfernen. Zudem kann nun die Glastür, wenn nötig, ausgerichtet werden.

Bei der Montage mit normalen Stoppfern folgen Sie dem Montageschritt „Montage Stopper“ (Seite 5).

Beim Einbau eines Selbsteinzuges überspringen Sie „Montage Stopper“ und folgen Sie dem Schritt „Montage Mitnehmer“ (Seite 5).

ARBEITSSCHRITTE

MONTAGE STOPPER



Der Endstopper kann nun seitlich eingeschoben, oder von vorne eingesetzt werden. Mit einem 2,5 mm Innensechskantschlüssel kann der Stopper nun stufenlos in der Schiene fixiert werden.

Mit dem beiliegenden Verstellclip kann die Stärke, vom Feststeller durch verschieben, stufenlos eingestellt werden.

Unebenheiten von Wand oder Decke können dazu führen, dass die Zunge des Endstoppers leicht an dem Laufwagen streift.

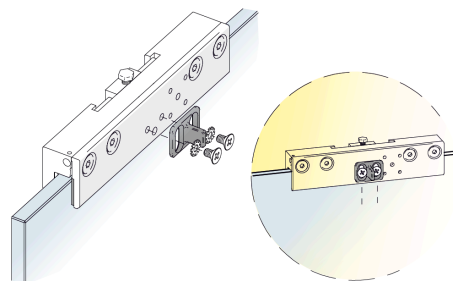
In diesem Fall entnehmen Sie den Stopper aus der Laufschiene, biegen den Fanghaken laut Zeichnung leicht nach hinten zur Laufschiene und montieren diesen danach wieder.

Mindestens 10 mm Abstand von der Glastür zum Profende, durch den Stopper.

Hinweis:

Wenn die Soft-Close Funktion genutzt werden soll, muss die Federzunge vor der Montage, demontiert werden.

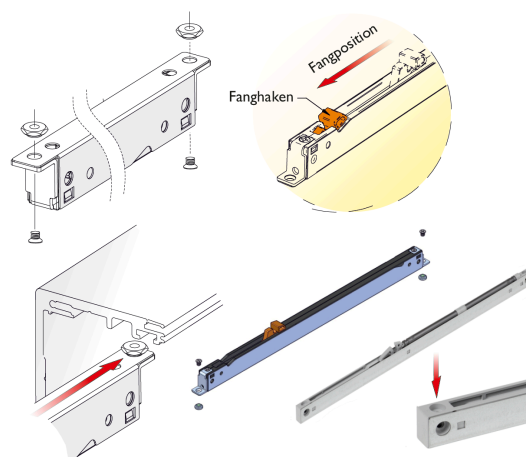
MONTAGE MITNEHMER



Bevor der Selbsteinzug in die Laufschiene eingeschoben wird, muss zunächst der Mitnehmer auf dem Laufwagen montiert werden.

Der Mitnehmer sollte jetzt noch nicht fest verschraubt werden, da dieser zu einem späteren Zeitpunkt noch in der Höhe eingestellt werden muss.

SELBST-EINZUG EINSETZEN



Der Fanghaken des Selbsteinzugs sollte vor der Montage in die Fangposition (siehe linke Zeichnung) gebracht werden.

Montieren Sie die Gewindenocken (Muttern) an den Selbsteinzug vor und schieben diesen mit den Muttern in die Nut des Profils.

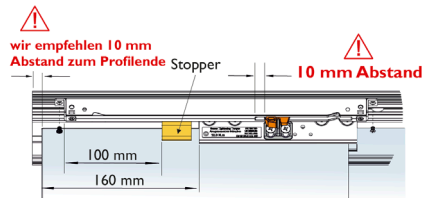
Bitte beachten Sie, dass wir zwei verschiedene Varianten an Selbsteinzügen haben.

Der **Öldruck-Dämpfer** (Abbildung links) wird wie gezeigt, mittels der M4 x 5 Schraube, an dem Profil befestigt.

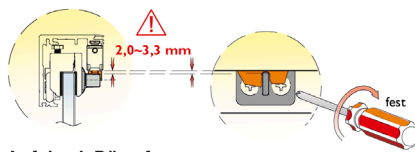
Für den **Luftdruck-Dämpfer** (Abbildung rechts) benutzen Sie die, mitgelieferte längere, M4 x 19 Schraube. Diese wird durch den Dämpfer mit der beiliegenden Mutter in die Nut des Profiles befestigt.

ARBEITSSCHRITTE

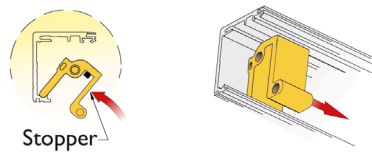
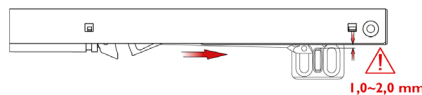
SELBST-EINZUG EINSTELLEN



Öldruck-Dämpfer



Luftdruck-Dämpfer



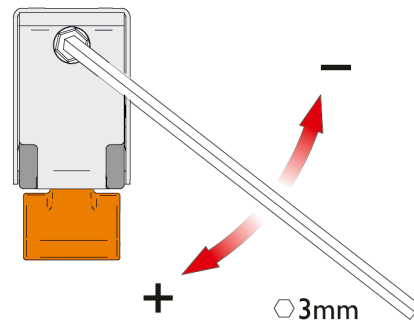
Der Selbsteinzug (Luftdruck-Dämpfer) wird mit den M4 x 19 mm Schrauben in der Laufschiene befestigt. Der Selbsteinzug lässt sich stufenlos in der Laufschiene verschieben. Somit ist auch der Endanschlag stufenlos einstellbar. Wenn Sie den Endanschlag eingestellt haben, ziehen Sie die Befestigungsschrauben fest an.

Der Abstand zwischen Oberkante Mitnehmer und Selbsteinzug, sollte bei dem **Öldruck-Dämpfer** ca. 2 bis 3,3 mm betragen. Für den **Luftdruck-Dämpfer** ist dieser ca. 1 bis 2 mm. Dazu muss der Fanghaken wie in der Zeichnung eingerastet werden. Somit ist dann die optimale Funktion des Selbsteinzuges gegeben.

Der Safe Close (Dämpfungssystem) dient lediglich zum weichen Einzug der Schiebetüre und darf nicht als Endstopper für die Schiebetüre eingesetzt werden. Der zusätzliche Endstopper muss so montiert werden, dass dieser die Türe in der gewünschten Endstellung abstoppt bevor das Dämpfungssystem ganz eingezogen wurde, dies dient gleichzeitig auch zur Sicherung der Türe gegen das Herausfallen durch unsachgemäße Betätigung. **Demontieren Sie dazu die beiden Federzungen des Stoppers indem Sie die beiden Madenschrauben im Stopper lösen.**

Bei Soft-Close Hinweis auf Seite 05 beachten!

SELBST-EINZUG FEINEINSTELLUNG



Beim Einsatz des Öldruckdämpfers ist eine Einstellung der Einzugskraft möglich. Diese kann auch vor der Montage in der Laufschiene vorgenommen werden.

Selbsteinzug für 80 kg:

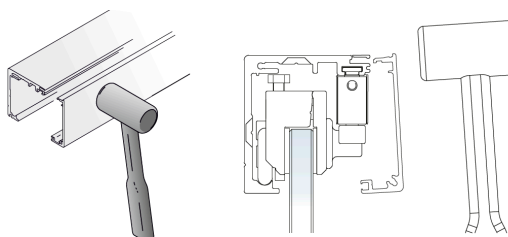
Im Auslieferungszustand ist der Dämpfer für den Einsatz einer 40 kg Tür eingestellt. Durch drehen der Einstellschraube im **Uhrzeigersinn** kann der Dämpfer auf 60 kg (15 Umdrehungen) oder 80 kg (30 Umdrehungen) eingestellt werden.

Selbsteinzug für 150 kg:

Im Auslieferungszustand ist der Dämpfer für den Einsatz einer 80 kg Tür eingestellt. Durch drehen der Einstellschraube im **Uhrzeigersinn** kann der Dämpfer auf 100 kg (15 Umdrehungen) oder 120 kg (30 Umdrehungen) eingestellt werden.

Beim Einsatz eines Luftdruckdämpfers für Schiebetüren, ist eine Einstellung der Schließkraft nicht möglich.

ABDECK-KAPPE MONTIEREN



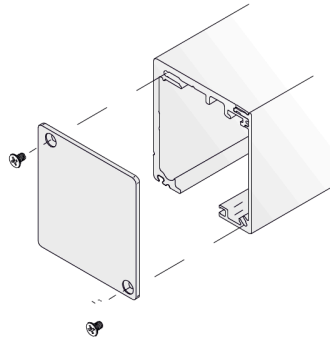
Nachdem der Endanschlag der Schiebetüre eingestellt ist, kann die Abdeckschiene aufgeclipst werden.

Verwenden Sie dazu, wenn nötig, einen Gummihammer.

Prüfen Sie nochmals, ob das Profil fest im Grundprofil eingeklipst ist.

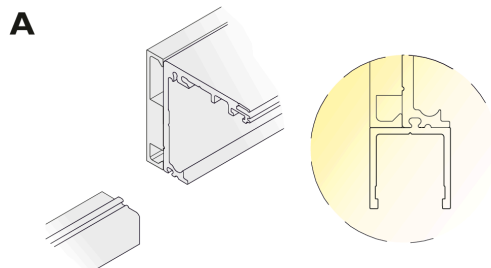
ARBEITSSCHRITTE

ENDKAPPE MONTIEREN



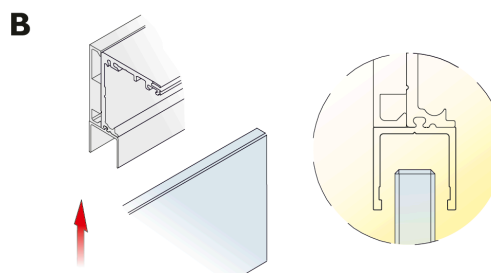
Montieren Sie nun die Endkappen links und rechts mit den beigefügten M3 Kreuzschlitzschrauben. Mit der Montage der Endkappen wird das Frontprofil zusätzlich fixiert.

EINSATZ EINES SEITEN- PROFILS

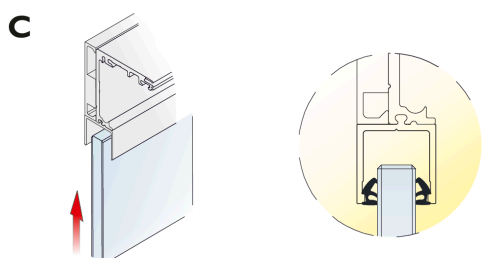


Das Zusatzprofil (optional erhältlich) lässt sich in das vorhandene Laufprofil einschieben.

Bei Einsatz eines Seitenprofils, führen Sie Punkt A vor dem Schritt „Montage Laufprofil“ und Punkt B/C vor dem Schritt „Montage Bodenführung“ aus.



Führen Sie nun das Glas - Seitenteil und das, im Laufprofil montierte, Zusatzprofil zusammen.



Ziehen Sie nun das Gummi ein, um die Glastür zu fixieren. (Das Befeuchten durch Seifenwasser erleichtert das Montieren).

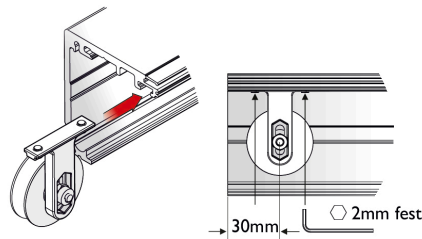
Für die Montage des Türseitenteiles auf dem Boden verwenden Sie handelsübliche U-Profile oder siehe Zeichnungen Zusatzprofil für Türseitenteil mit Hinterfütterungsprofil auf Seite 11, je nach Einbausituation.

ARBEITSSCHRITTE

SYNCHRO ZUBEHÖRSET (OPTIONAL)

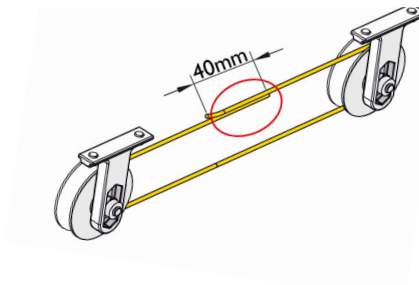
Die Umlenkrolle wird in das Laufprofil eingeschoben, mit einer Schraubverbindung verklemmt und ist dann stufenlos im Profil verschiebbar. Eine zusätzliche Höheneinstellung der Rolle garantiert dabei einen ruhigen Lauf. Die beiden Klemmplatten können auf dem Standard Laufwagen montiert werden. Das mitgelieferte Drahtseil wird dabei einmal unten und einmal oben in den Klemmplatten verklemmt und zuvor um die Umlenkrollen geführt. Das System ist komplett in der Schiene integriert und somit unsichtbar montiert.

UMLENK-ROLLE



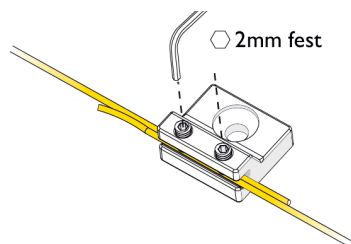
Umlenkrolle auf beiden Seiten einschieben und festschrauben.

DRAHT-SEIL



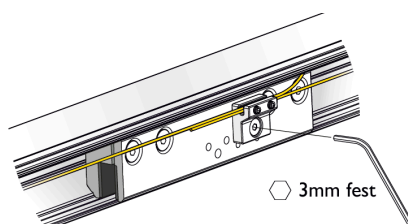
Drahtseil einziehen und 40 mm überlappen lassen. Überflüssige Länge abschneiden.

KLEMME



Drahtseil mit der Klemme fixieren.

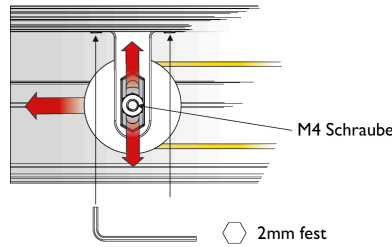
LAUFWAGEN



Die Klemme an den linken Laufwagen aufschrauben.

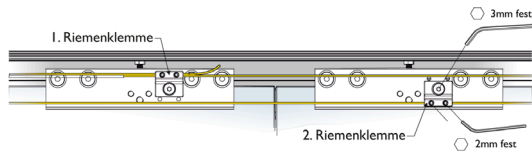
ARBEITSSCHRITTE

UMLENK-ROLLE JUSTIEREN



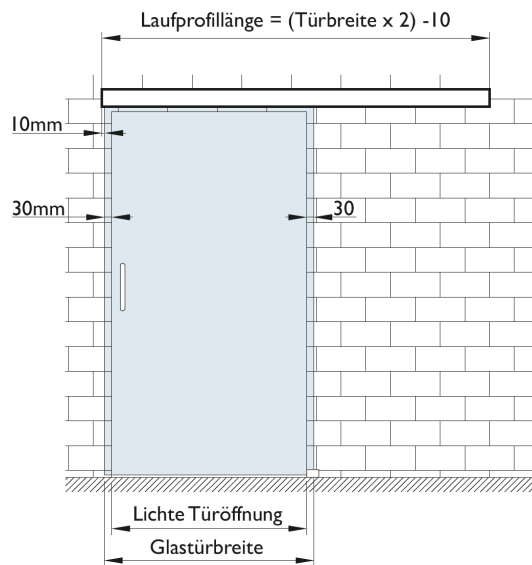
Umlenkrolle nachjustieren, sodass das Drahtseil straff und gerade laufen kann.

ZWEITER LAUFWAGEN

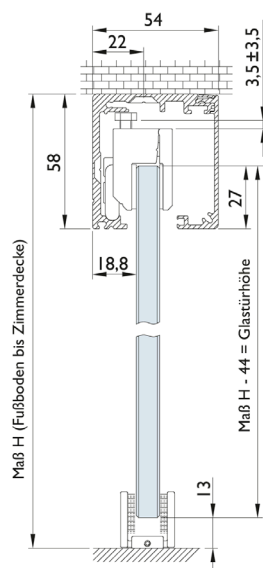
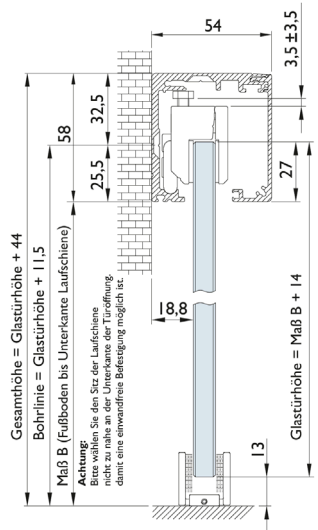


Zweite Klemme an den rechten Laufwagen anbringen und Drahtseil einspannen.

EINBAUSITUATION GLASTÜR OHNE SELBST-EINZUG

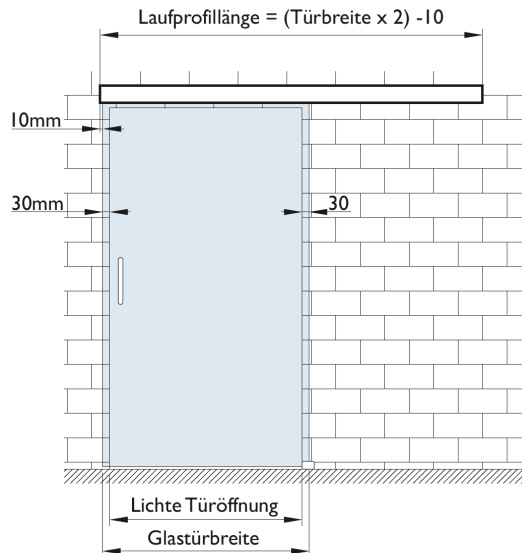


Glastürbreite:
lichte Türöffnung + 60 mm
Glastürhöhe:
Wandmontage = Maß B + 14 mm
Deckenmontage = Maß H - 44 mm
Laufprofillänge:
(Türbreite x 2) - 10
Laufprofillänge 2000 mm:
max. Glastürbreite 1005 mm
Laufprofillänge 2400 mm:
max. Glasbreite 1205 mm



ARBEITSSCHRITTE

EINBAU-SITUATION GLASTÜR MIT SELBST-EINZUG



Glastürbreite:

lichte Türöffnung + 60 mm

Glastürhöhe:

Wandmontage = Maß B + 14 mm

Deckenmontage = Maß H - 44 mm

Laufprofillänge:

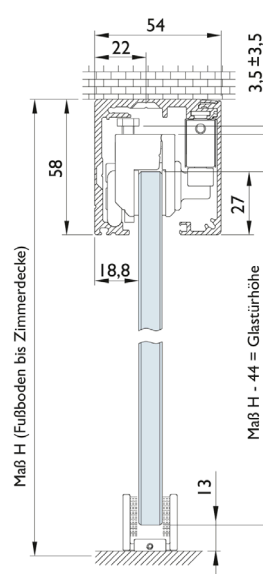
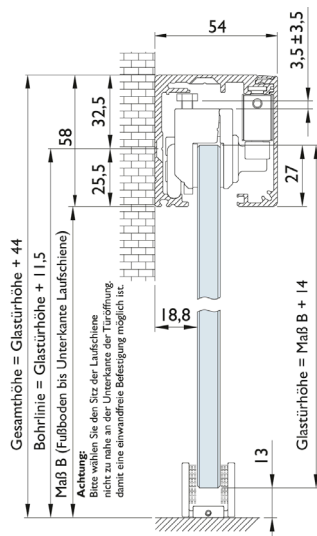
(Türbreite x 2) - 10

Laufprofillänge 2000 mm:

max. Glastürbreite 1005 mm

Laufprofillänge 2400 mm:

max. Glasbreite 1205 mm

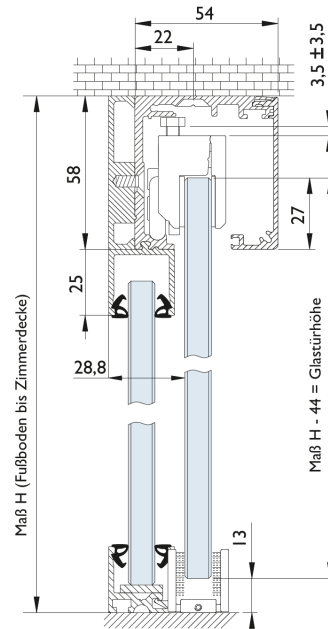
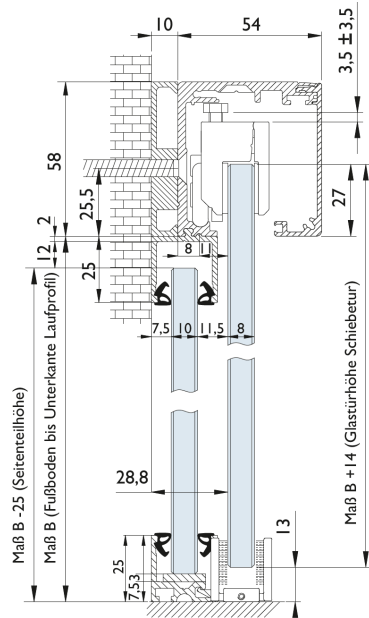


Die rechnerische Mindest - Türbreite, beim Einsatz der Selbst-einzugs-Variante, beträgt 540 mm. Rechnerische minimale Schienenlänge = 960 mm. Die Glastür schließt dann aber nicht bündig mit der Laufschiene ab. Wir empfehlen beim Einsatz des Selbst-einzuges eine minimale Türbreite von 750 mm. Der Kraftaufwand für das Herausziehen der Tür aus dem Einzugsdämpfer, wird vom Anwender bei kleineren Türen, eher störend empfunden.

ARBEITSSCHRITTE

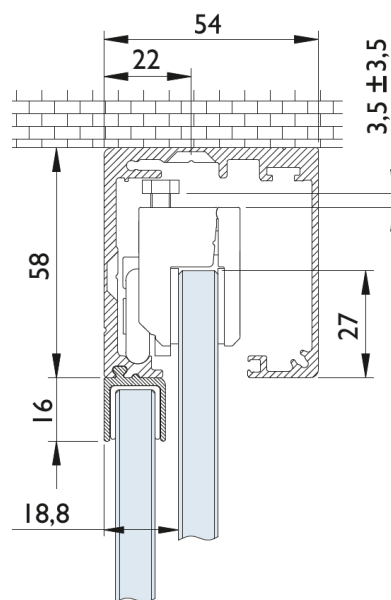
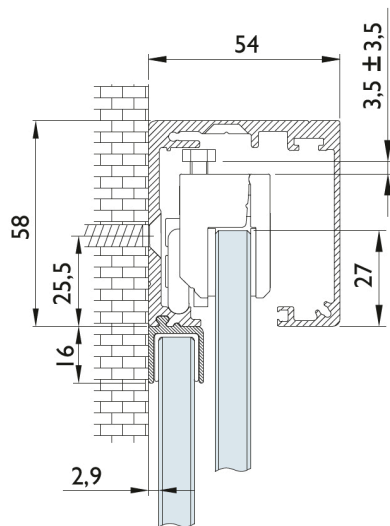
ZUSATZ-PROFIL FÜR TÜR-SEITENTEIL

MIT HINTER-FÜTTERUNGS-PROFIL



ZUSATZ-PROFIL FÜR TÜR-SEITENTEIL

OHNE HINTER-FÜTTERUNGS-PROFIL



Mindest-Türbreite beträgt 750 mm beim Einsatz eines Seitenteils, die maximale Türbreite berechnet sich aus dem Höhen-Breite-Verhältniss mit 2,5:1 (Höhe : Breite). Bitte beachten Sie, dass wir bei der Angabe der Glashöhe des Seitenteiles immer davon ausgehen, dass das Seitenteil direkt auf dem Boden endet. Sollten Sie zur Montage zusätzliche Profile oder Unterlegklötze verwenden, müssen diese natürlich bei der Berechnung der Glastürhöhe des Seitenteiles berücksichtigt werden.