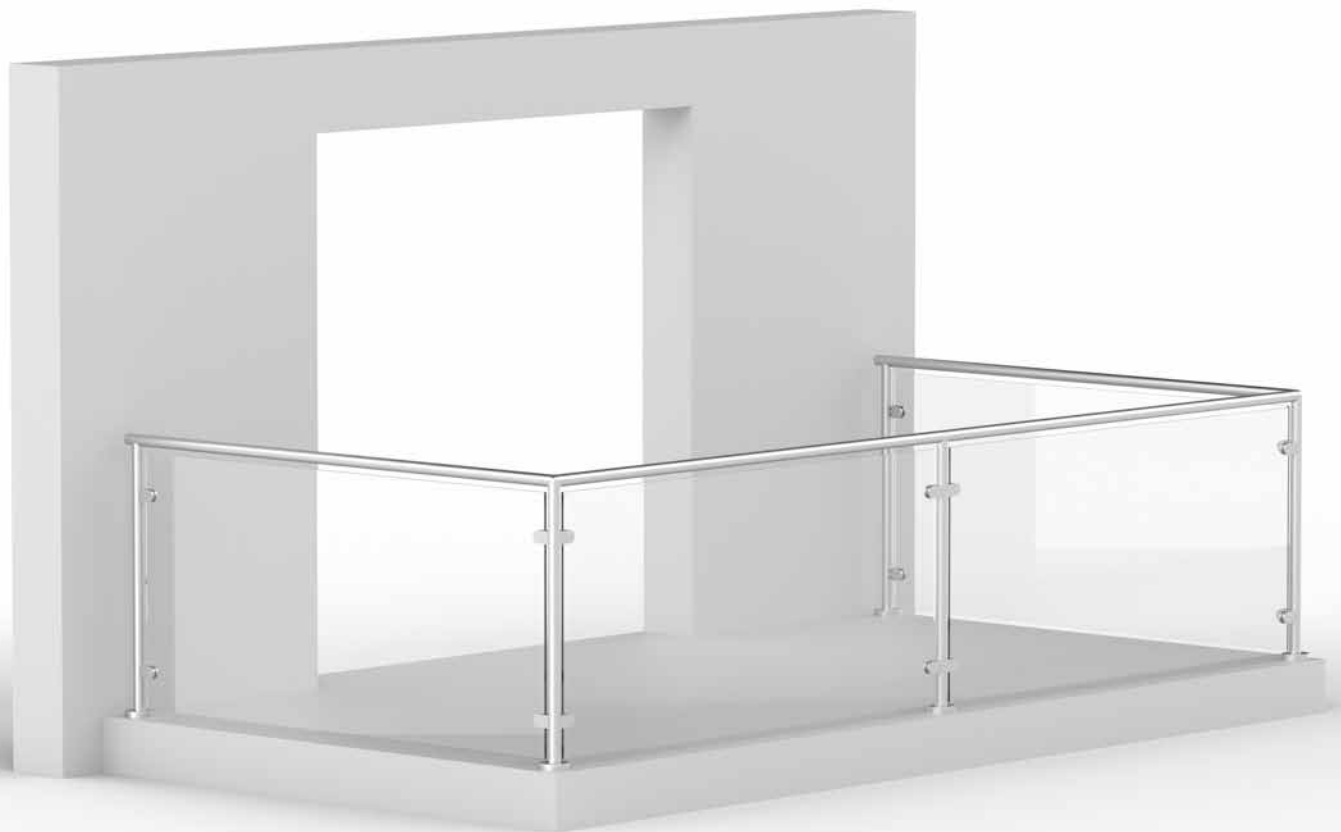


Geländersystem GARDO

Montage- und Pflegeanleitung



Haben Sie Fragen?

Hotline: +49 (0)5207 514907-174

E-Mail: info@glasprofi24.de

Unsere Service-Zeiten für Sie:

Mo - Fr 7:00 - 20:00 Uhr, Sa 9:00 - 13:00 Uhr

Montagepartner

Finden Sie einen Montagepartner in Ihrer Nähe:



<https://www.glasprofi24.de/partner>

Reklamation

Gibt es Probleme mit der bei uns bestellten Ware?



<https://www.glasprofi24.de/reklamation>

Urheberrechtshinweis

Alle Inhalte dieser Gebrauchsanleitung, insbesondere Texte, Fotografien und Grafiken, sind urheberrechtlich geschützt. Das Urheberrecht liegt, soweit nicht ausdrücklich anders gekennzeichnet, bei Glasprofi24.

Technische Änderungen vorbehalten.

Inhalt

Wichtige Sicherheitsinformationen	04
Grundlegende Sicherheitsmaßnahmen	04
Warnhinweise in dieser Montage- und Pflegeanleitung	04
Allgemeine Informationen	05
Vor der Montage	05
Umgang mit dem Produkt	05
Bohrarbeiten	05
Befestigungsmaterial	05
Klebearbeiten	05
Lieferumfang	06
Aufgesetzte Variante	06
Vorgesetzte Variante	08
Vorgesetzte Variante mit Glasabdeckung	10
Benötigte Werkzeuge und Hilfsmittel	12
Montageanleitung	13
Aufgesetzte Variante	13
Vorgesetzte Variante	21
Vorgesetzte Variante mit Glasabdeckung	30
Reinigung und Pflege	40
Edelstahl	40
Beschichtete Teile	40
Glas	40
Demontage und Entsorgung	41
Demontage	41
Entsorgung	41

Wichtige Sicherheitsinformationen

Grundlegende Sicherheitsmaßnahmen

WICHTIG!

Lesen Sie diese Montage- und Pflegeanleitung vor der Montage gründlich durch und bewahren Sie sie zur späteren Verwendung sicher auf.

Halten Sie die folgenden Sicherheitsmaßnahmen ein.

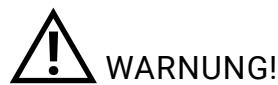
- Halten Sie sich an die Anweisungen und Warnhinweise in dieser Montageanleitung.
- Sorgen Sie dafür, dass sich während der Montage keine unbefugten Personen im Montagebereich aufhalten.
- Entpacken Sie das Produkt vorsichtig und verwenden Sie keine scharfen Werkzeuge, um das Produkt nicht zu beschädigen.

Warnhinweise in dieser Montage- und Pflegeanleitung

Vor einer Handlungsanweisung, bei der Gefahr von Personen- oder Sachschäden besteht, stehen besonders gekennzeichnete Warnhinweise. Halten Sie die beschriebenen Maßnahmen zur Gefahrenabwehr ein.



Weist auf eine unmittelbar drohende Gefahr hin, die zu schweren Verletzungen oder sogar zum Tod führen kann, wenn die Maßnahmen zur Gefahrenabwehr nicht eingehalten werden.



Weist auf eine mögliche Gefahr hin, die zu schweren Verletzungen oder sogar zum Tod führen kann, wenn die Maßnahmen zur Gefahrenabwehr nicht eingehalten werden.



Weist auf eine potenziell gefährliche Situation hin, die zu mittleren oder leichten Verletzungen führen kann, wenn die Maßnahmen nicht eingehalten werden.



Weist auf eine potenziell gefährliche Situation hin, die zu Sachschäden führen kann, wenn die Maßnahmen nicht eingehalten werden.



Gibt zusätzliche Informationen, um die Durchführung der Arbeiten zu erleichtern oder zu verbessern.

Allgemeine Informationen

Vor der Montage

Prüfen Sie das Produkt **vor** der Montage auf Transportschäden und auf Vollständigkeit.

Beanstandungen nach dem Aufbau können nicht mehr anerkannt werden.

Reklamationen können Sie uns über folgendes Formular übermitteln: <https://www.glasprofi24.de/reklamation>.

Über den QR-Code gelangen Sie direkt zum Formular:



Umgang mit dem Produkt

Behandeln Sie alle Komponenten mit äußerster Sorgfalt und vermeiden Sie Beschädigungen.

Stellen Sie die Komponenten nicht auf einem harten Untergrund ab, da dies zu Beschädigungen führen kann. Verwenden Sie stattdessen eine weiche Unterlage, wie z. B. Pappe, Styropor, eine Decke oder Ähnliches.

Glas darf nur stehend gelagert und transportiert werden. Um zu verhindern, dass die Glasscheibe umkippt darf diese nur auf der langen Kante gelagert werden. Wenn Sie mehrere Glasscheiben aneinander lehnen schützen Sie diese mit Zwischenlagen (z. B. Pappe).

Bohrarbeiten

Im Bereich der Bohrarbeiten dürfen keine Leitungen für Gas, Wasser, Strom, Heizung oder Abflüsse verlegt sein.

Befestigungsmaterial

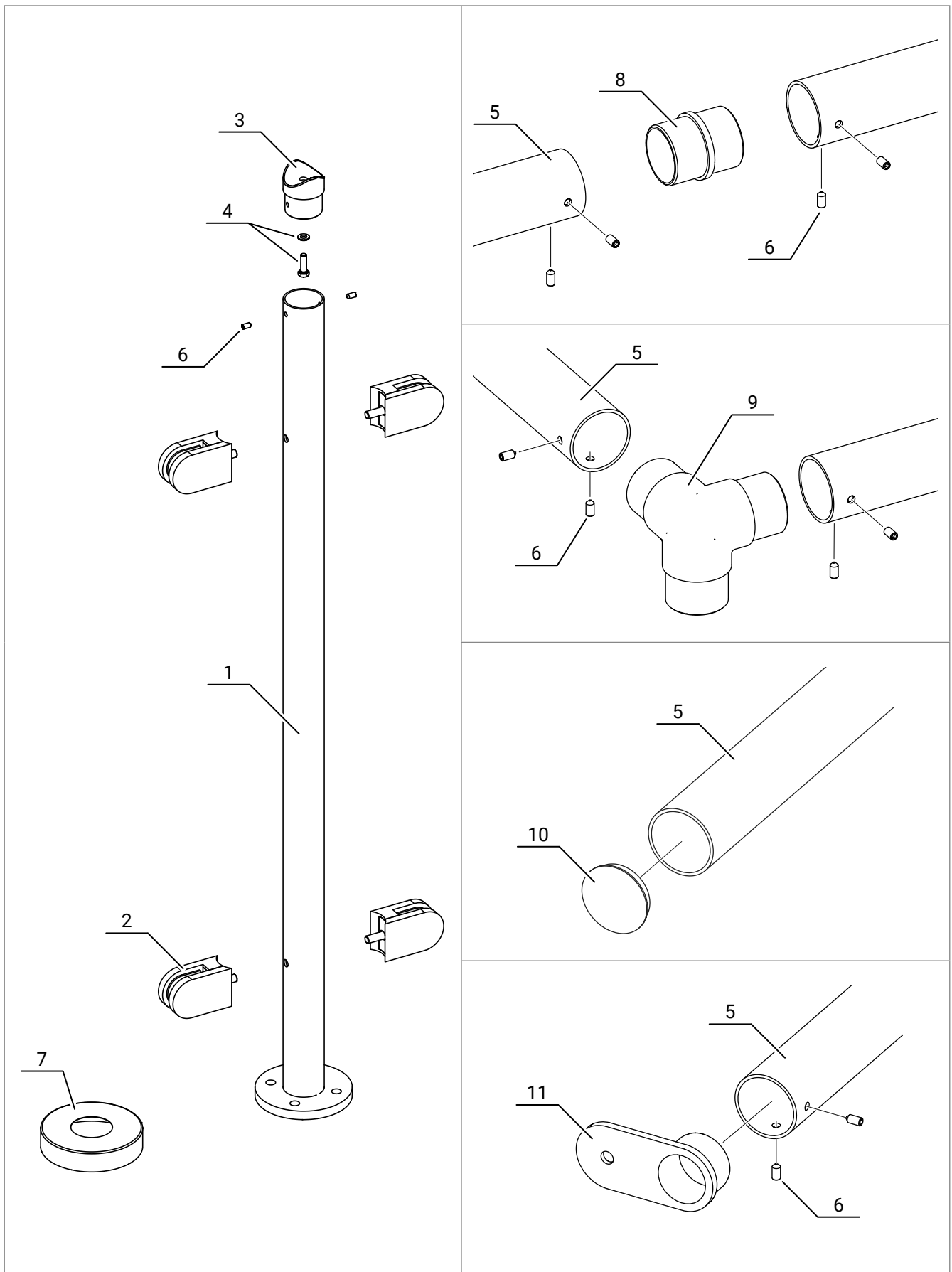
Das Befestigungsmaterial muss bauseits nach statischen Anforderungen und baulichen Gegebenheiten gewählt werden. Fragen Sie im Zweifelsfall einen Statiker oder Fachbetrieb.

Klebearbeiten

Der Untergrund für Klebearbeiten muss sauber, trocken, öl- und fettfrei sein. Verwenden Sie eine ausreichende Menge des Klebemittels und berücksichtigen Sie die Herstellerangaben.

Lieferumfang

Aufgesetzte Variante



Lieferumfang

Aufgesetzte Variante

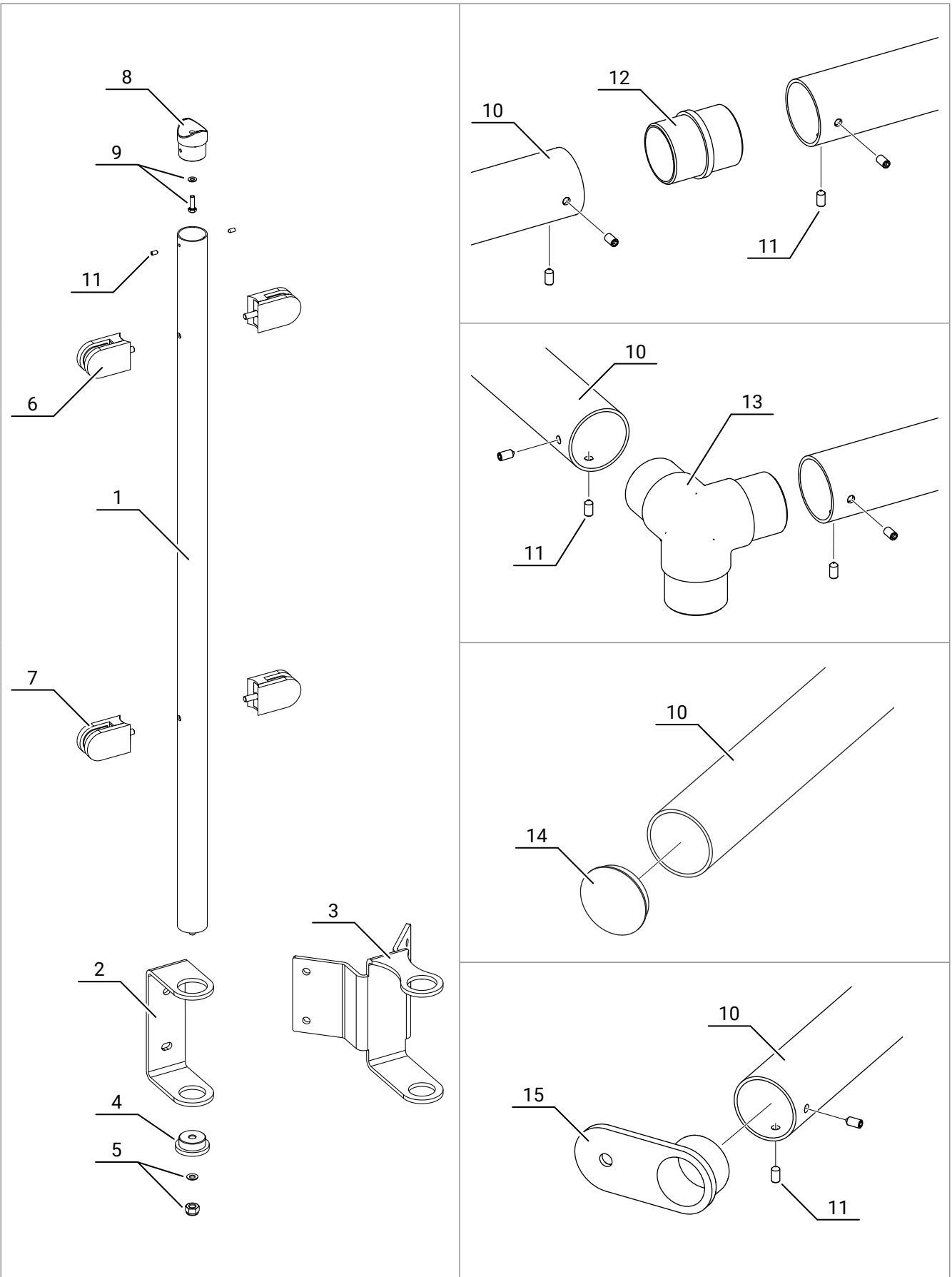
Position	Artikel	Anzahl
1	Endpfosten/Zwischenpfosten/Eckpfosten	Entsprechend der Bestellung
2	Glashalter (rund oder eckig) inklusive Befestigungsmittel	2 Stück pro Endpfosten/ 4 Stück pro Eck- und Zwischen- pfosten
3	Rohrsattel	1 Stück pro End- und Zwischen- pfosten
4	Sechskantschraube M6 x 20 mm inkl. U-Scheibe	1 Stück pro End- und Zwischen- pfosten
5	Handlauf	Entsprechend der Bestellung
6	Gewindestift M5 x 10 mm	1 Stück pro Endpfosten/ 2 Stück pro Zwischen- und Eckpfosten/ 4 Stück pro Zwischenverbinder/ 4 Stück pro Eckverbinder/ 2 Stück pro Wandanschlussstück
-	Glasscheibe	Entsprechend der Bestellung

Optionales Zubehör

Position	Artikel	Anzahl
7	Abdeckrosette	Entsprechend der Bestellung
8	Zwischenverbinder für Handlauf	Entsprechend der Bestellung
9	Eckverbinder für Handlauf	Entsprechend der Bestellung
10	Endkappe für Handlauf	Entsprechend der Bestellung
11	Wandanschlussstück für Handlauf	Entsprechend der Bestellung

Lieferumfang

Vorgesetzte Variante



Lieferumfang

Vorgesetzte Variante

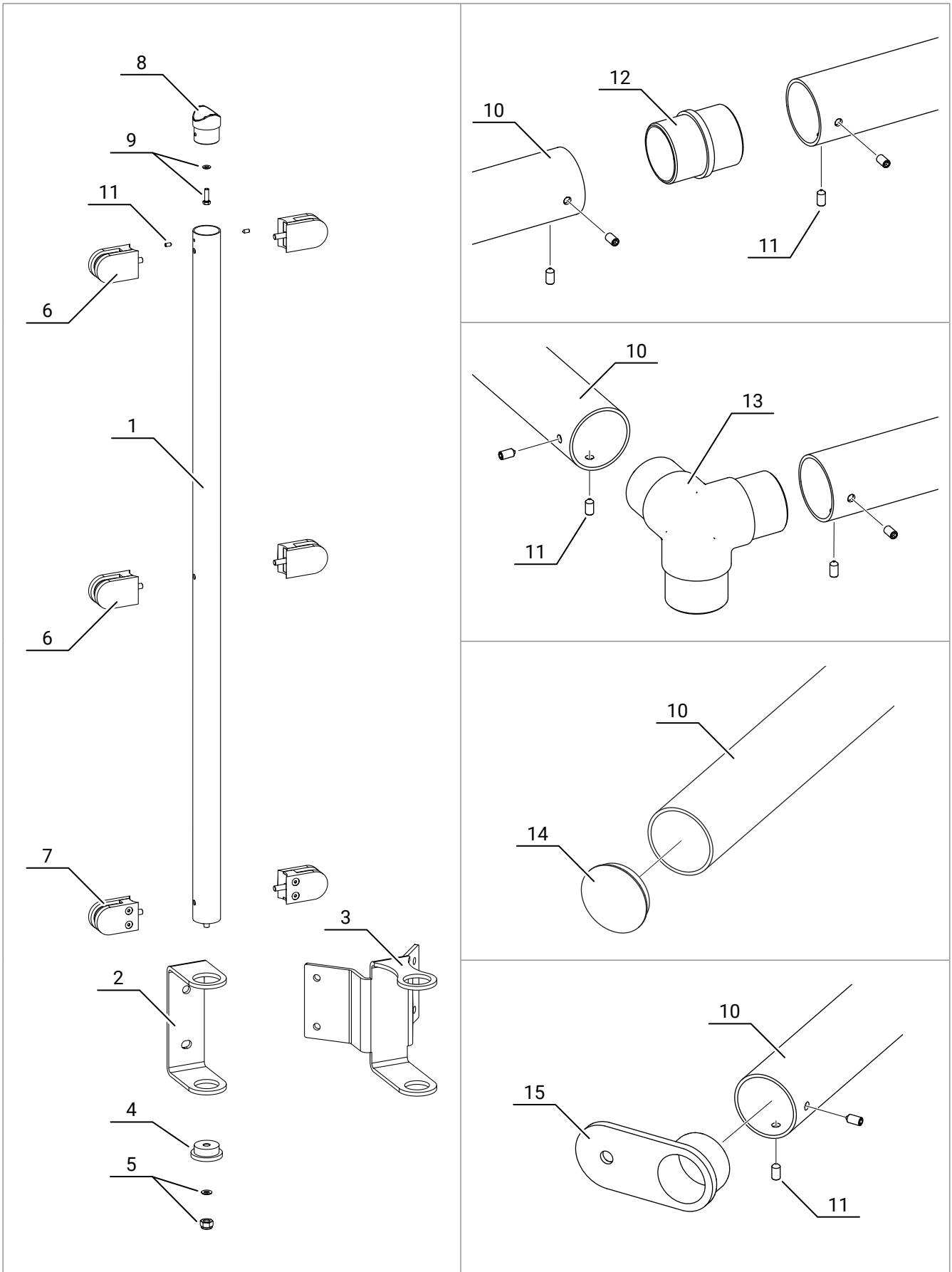
Position	Artikel	Anzahl
1	Endpfosten/Zwischenpfosten/Eckpfosten	Entsprechend der Bestellung
2	Wandhalter für End- und Zwischenpfosten	1 Stück pro End- und Zwischenpfosten
3	Wandhalter für Eckpfosten	1 Stück pro Eckpfosten
4	Passhülse	1 Stück pro Pfosten
5	Mutter M8 und U-Scheibe	1 Stück pro Pfosten
6	Glashalter (rund oder eckig) inklusive Befestigungsmittel	1 Stück pro Endpfosten/ 2 Stück pro Eck- und Zwischenpfosten
7	Glashalter (rund oder eckig) mit Sicherungsstift inklusive Befestigungsmittel	1 Stück pro Endpfosten/ 2 Stück pro Eck- und Zwischenpfosten
8	Rohrsattel	1 Stück pro End- und Zwischenpfosten
9	Sechskantschraube M6 x 20 mm und U-Scheibe	1 Stück pro End- und Zwischenpfosten
10	Handlauf	Entsprechend der Bestellung
11	Gewindestift M5 x 10 mm	1 Stück pro Endpfosten/ 2 Stück pro Zwischen- und Eckpfosten/ 4 Stück pro Zwischenverbinder/ 4 Stück pro Eckverbinder/ 2 Stück pro Wandanschlussstück
-	Glasscheibe (inkl. zwei Bohrungen)	Entsprechend der Bestellung

Optionales Zubehör

Position	Artikel	Anzahl
12	Zwischenverbinder für Handlauf	Entsprechend der Bestellung
13	Eckverbinder für Handlauf	Entsprechend der Bestellung
14	Endkappe für Handlauf	Entsprechend der Bestellung
15	Wandanschlussstück für Handlauf	Entsprechend der Bestellung

Lieferumfang

Vorgesetzte Variante mit Glasabdeckung



Lieferumfang

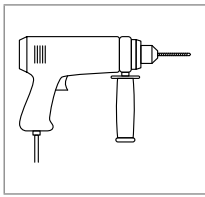
Vorgesetzte Variante mit Glasabdeckung

Position	Artikel	Anzahl
1	Endpfosten/Zwischenpfosten/Eckpfosten	Entsprechend der Bestellung
2	Wandhalter für End- und Zwischenpfosten	1 Stück pro End- und Zwischenpfosten
3	Wandhalter für Eckpfosten	1 Stück pro Eckpfosten
4	Passhülse	1 Stück pro Pfosten
5	Mutter M8 und U-Scheibe	1 Stück pro Pfosten
6	Glashalter (rund oder eckig) inklusive Befestigungsmittel	2 Stück pro Endpfosten/ 4 Stück pro Eck- und Zwischenpfosten
7	Glashalter (rund oder eckig) mit Sicherungsplatte inklusive Befestigungsmittel	1 Stück pro Endpfosten/ 2 Stück pro Eck- und Zwischenpfosten
8	Rohrsattel	1 Stück pro End- und Zwischenpfosten
9	Sechskantschraube M6 x 20 mm und U-Scheibe	1 Stück pro End- und Zwischenpfosten
10	Handlauf	Entsprechend der Bestellung
11	Gewindestift M5 x 10 mm	1 Stück pro Endpfosten/ 2 Stück pro Zwischen- und Eckpfosten/ 4 Stück pro Zwischenverbinder/ 4 Stück pro Eckverbinder/ 2 Stück pro Wandanschlussstück
-	Glasscheibe	Entsprechend der Bestellung

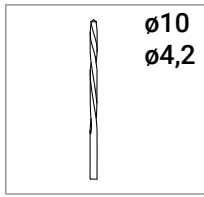
Optionales Zubehör

Position	Artikel	Anzahl
12	Zwischenverbinder für Handlauf	Entsprechend der Bestellung
13	Eckverbinder für Handlauf	Entsprechend der Bestellung
14	Endkappe für Handlauf	Entsprechend der Bestellung
15	Wandanschlussstück für Handlauf	Entsprechend der Bestellung

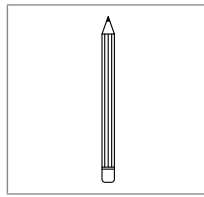
Benötigte Werkzeuge und Hilfsmittel



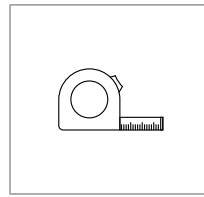
Bohrmaschine



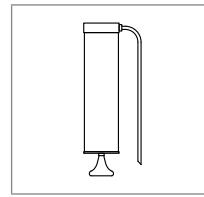
Bohrer



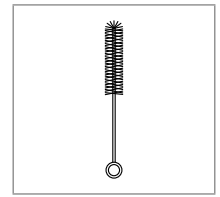
Stift



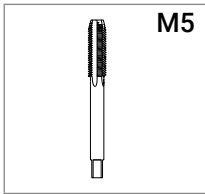
Maßband



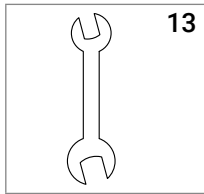
Ausbläser für
Bohrlöcher



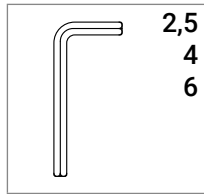
Bohrlochbürste



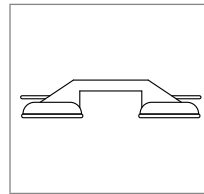
Gewinde-
schneider



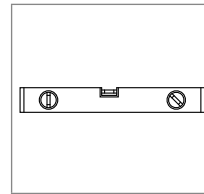
Schrauben-
schlüssel



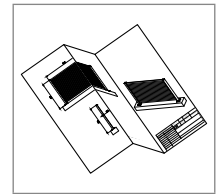
Inbusschlüssel



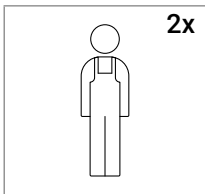
Glassauger



Wasserwaage



Technische
Zeichnung



Personen

Befestigungsmittel für die aufgesetzte Variante (nicht im Lieferumfang enthalten)

Artikel	Anzahl/Menge
Gewindestange ¹⁾ M8 x 165 mm	4 Stück pro Pfosten
Sechskantmutter mit Flansch M8 ²⁾	4 Stück pro Pfosten
Injektionsmörtel (zugelassen: Fischer FIS SB 390 S und Würth WIT-UH 300)	Laut Herstellerangaben

¹⁾ HINWEIS: Bei Bestellung der Befestigungsmittel über Glasprofi24 werden die Gewindestangen als Meterware geliefert. Vor der Montage müssen die Gewindestangen auf das angegebene Maß gekürzt und die Schnittstellen mit einer Schleifmaschine entgratet werden.

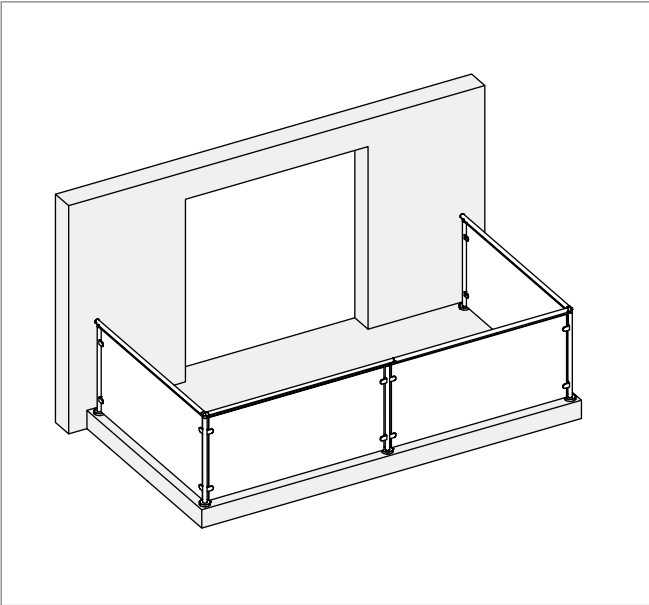
²⁾ Wenn die Fußpunkte der Pfosten nicht mit Abdeckrosetten verkleidet werden, können alternativ auch Hutmuttern verwendet werden.

Befestigungsmittel für die vorgesetzten Varianten (nicht im Lieferumfang enthalten)

Artikel	Anzahl/Menge
Gewindestange ¹⁾ M8 x 165 mm	2 Stück pro End- und Zwischenpfosten
Gewindestange ¹⁾ M8 x 105 mm	4 Stück pro Eckpfosten
Hutmutter M8 und U-Scheibe	2 Stück pro End- und Zwischenpfosten/ 4 Stück pro Eckpfosten
Injektionsmörtel (zugelassen: Fischer FIS SB 390 S und Würth WIT-UH 300)	Laut Herstellerangaben

¹⁾ HINWEIS: Bei Bestellung der Befestigungsmittel über Glasprofi24 werden die Gewindestangen als Meterware geliefert. Vor der Montage müssen die Gewindestangen auf das angegebene Maß gekürzt und die Schnittstellen mit einer Schleifmaschine entgratet werden.

Montageanleitung - Aufgesetzte Variante



Diese Montageanleitung zeigt beispielhaft den Aufbau des Geländersystems GARDO in der U-Form als aufgesetzte Variante.

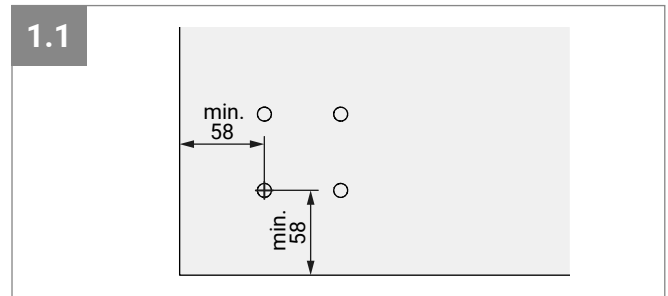
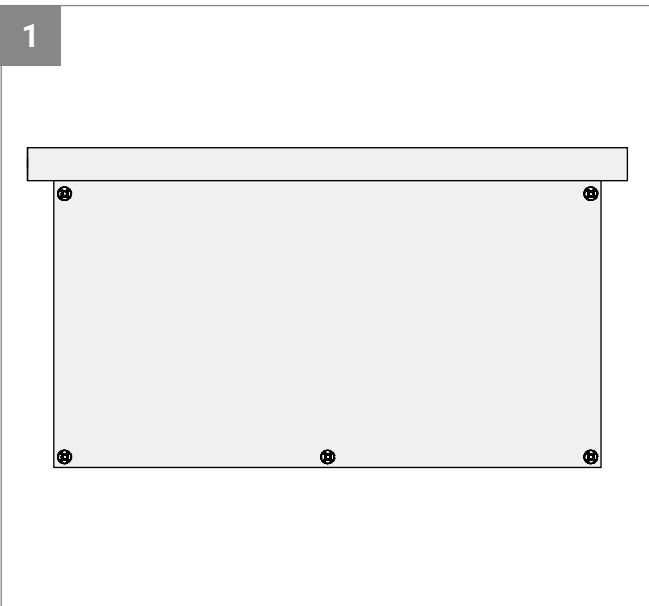
Die Montage mit mindestens 2 Personen durchführen.



WARNUNG!

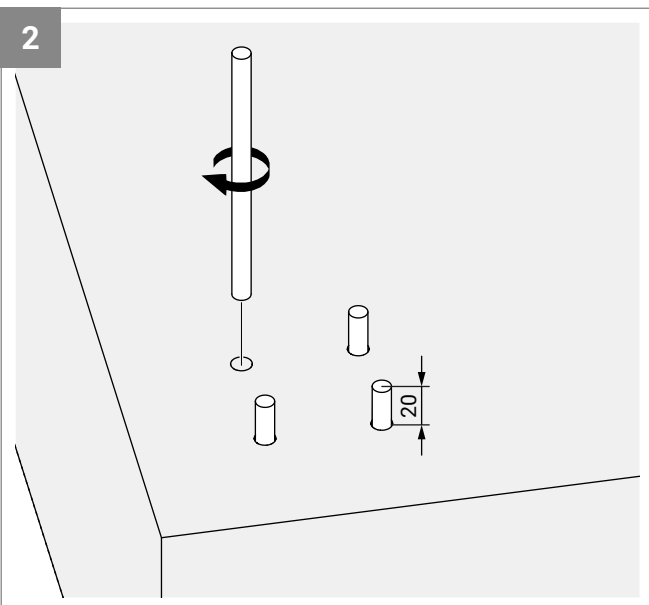
Verletzungsgefahr durch herabfallende Bauteile.

Während der Montage dürfen sich keine unbefugten Personen im und unter dem Montagebereich aufhalten.



Die Position der Pfosten der auftragsbezogenen technischen Zeichnung entnehmen und auf dem Untergrund anzeichnen.

Dabei darauf achten, dass die späteren Bohrlöcher mindestens 58 mm von der Betonkante entfernt sind, um ein Abplatzen des Betons zu vermeiden (Abb.: 1.1).



Die angezeichneten Löcher bohren ($\varnothing 10$ mm, Tiefe: 145 mm) und gründlich reinigen (mindestens 2x ausblasen, 2x bürsten, 2x ausblasen).

Die Bohrlöcher zu 2/3 mit Injektionsmörtel füllen.

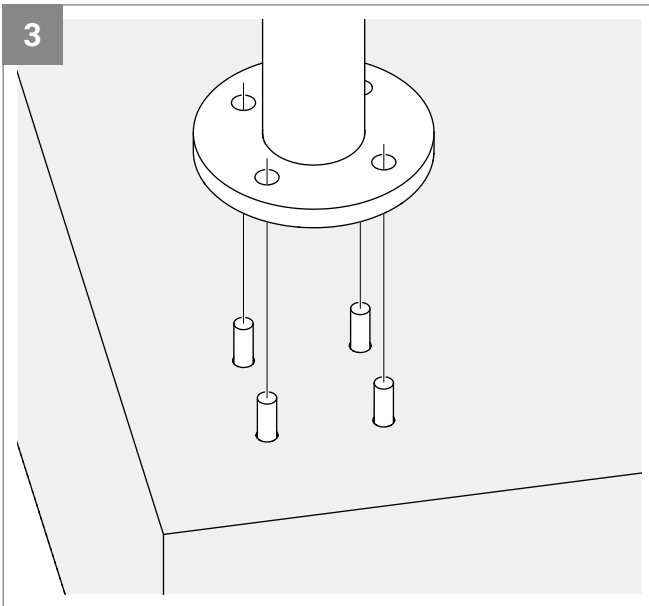
i HINWEIS!

Die zugelassenen Injektionsmörtel der Tabelle „Befestigungsmittel für die aufgesetzte Variante“ auf Seite 12 entnehmen.

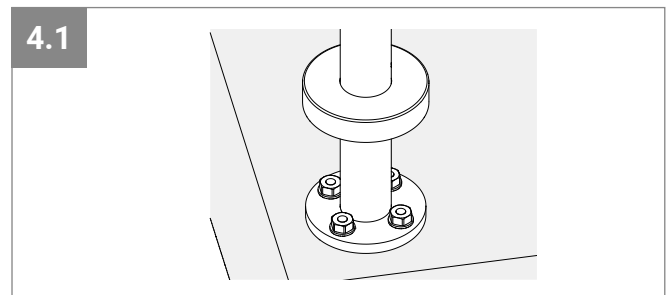
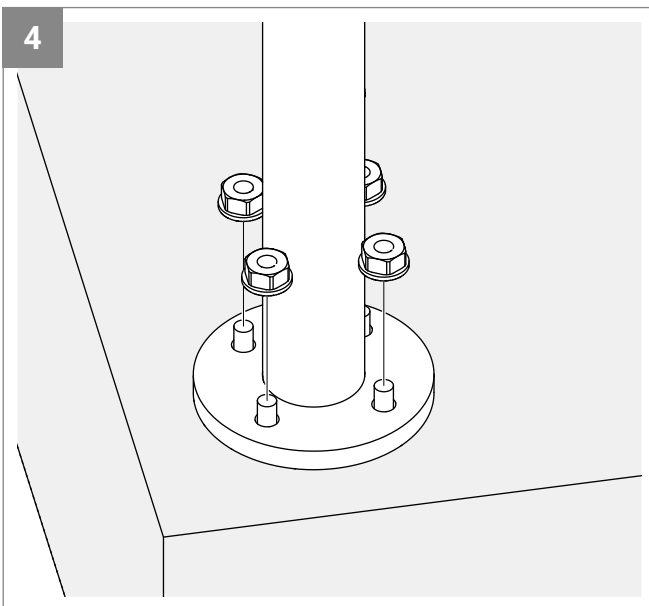
Die Gewindestangen M8 x 165 mm unter leichten Drehbewegungen bis zum Bohrlochgrund eindrücken und den überschüssigen Injektionsmörtel mit einem Tuch abwischen.

Den Injektionsmörtel aushärten lassen (Angaben des Herstellers beachten).

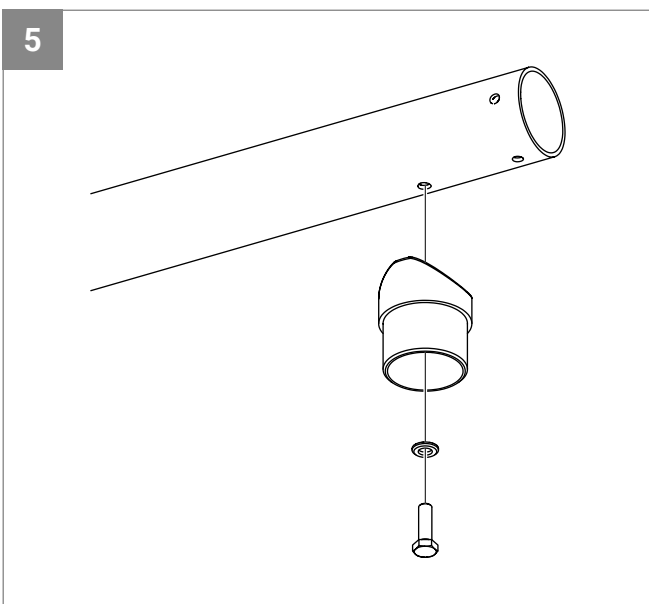
Montageanleitung - Aufgesetzte Variante



Die Pfosten auf die Gewindestangen setzen.



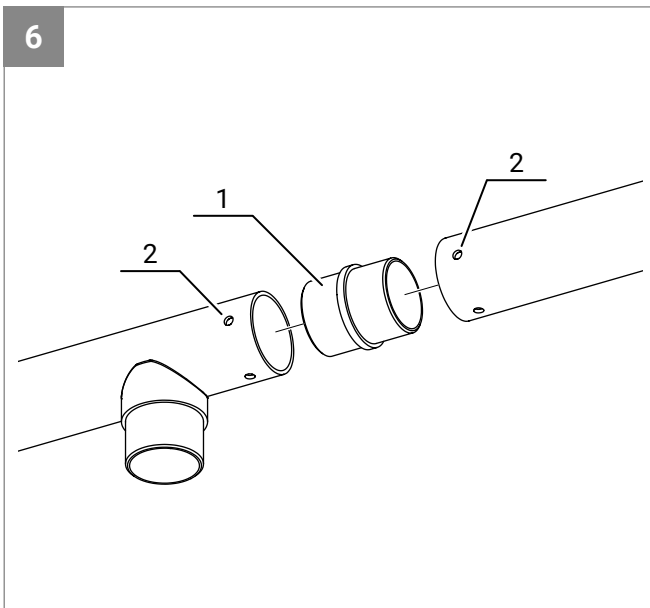
Die Pfosten mit jeweils vier Sechskantmuttern mit Flansch M8 an den Gewindestangen befestigen (Schlüsselweite: 13 mm, max. Anzugsmoment = 10 Nm).
Mit einer Wasserwaage prüfen, ob die Pfosten in allen Richtungen senkrecht ausgerichtet sind.
Optional die Fußpunkte der Pfosten jeweils mit einer Abdeckrosette verkleiden (Abb.: 4.1).



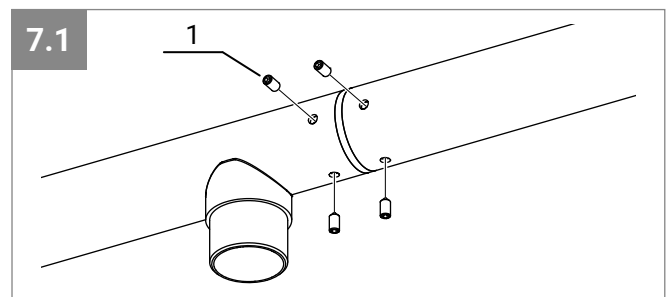
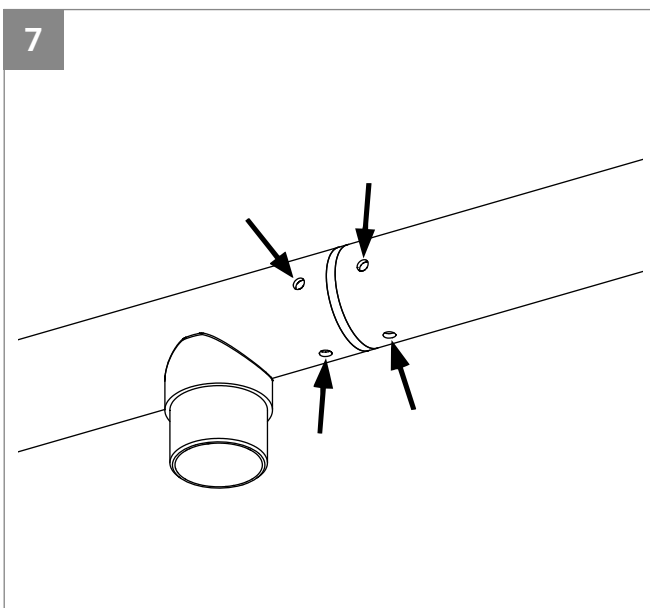
An jedes Handlaufrohr mit Gewinde wird ein Rohrsattel montiert.

Den Rohrsattel mit einer U-Scheibe und einer Sechskantschraube M6 x 20 mm an dem Handlaufrohr festschrauben.

Montageanleitung - Aufgesetzte Variante



Handlaufrohre, die verbunden werden müssen, mit einem Zwischenverbinder (1) zusammenfügen.
Dabei darauf achten, dass sich die Bohrungen (2) genau gegenüber liegen.

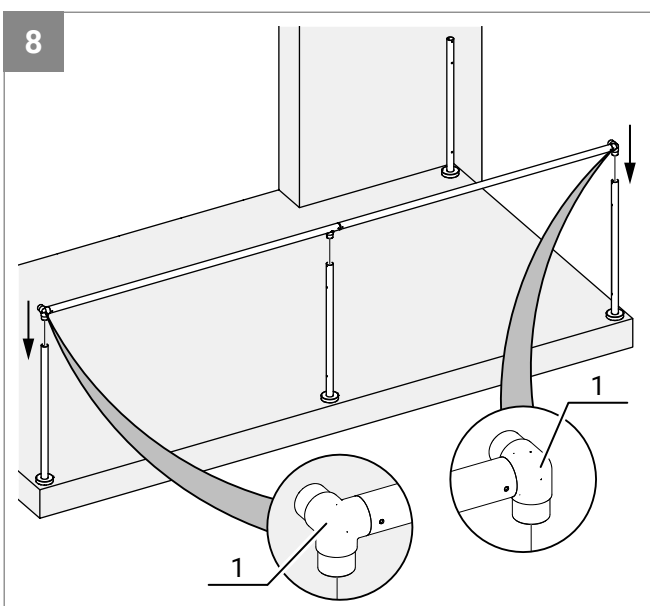


Den Zwischenverbinder durch die vorhandenen Bohrungen mit $\varnothing 4,2$ mm bohren.

Mit dem Gewindebohrer Gewinde M5 schneiden.

Die Handlaufrohre und den Zwischenverbinder mit vier Gewindestiften M5 x 10 mm (1) verbinden (Abb.: 7.1).

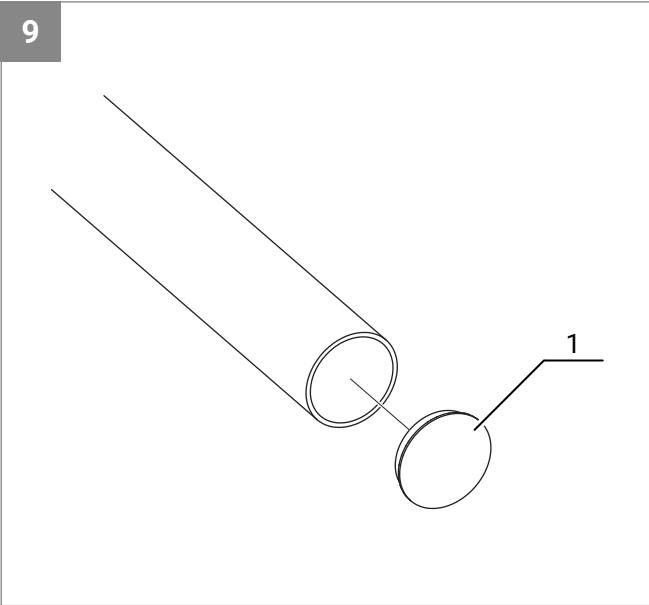
Inbusschlüssel: 2,5 mm



Auf die Enden des zusammengesetzten Handlaufs jeweils einen Eckverbinder (1) setzen.

Die Anschlüsse der Eckverbinder und des Rohrsattels in die oberen Öffnungen der Pfosten stecken.

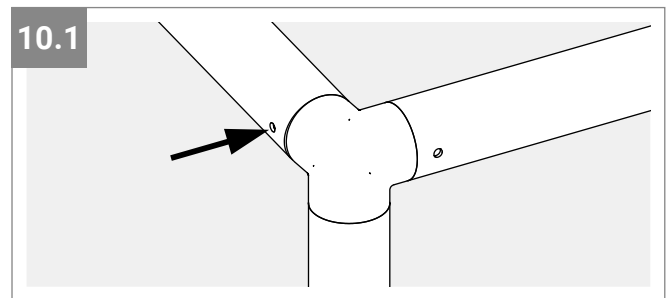
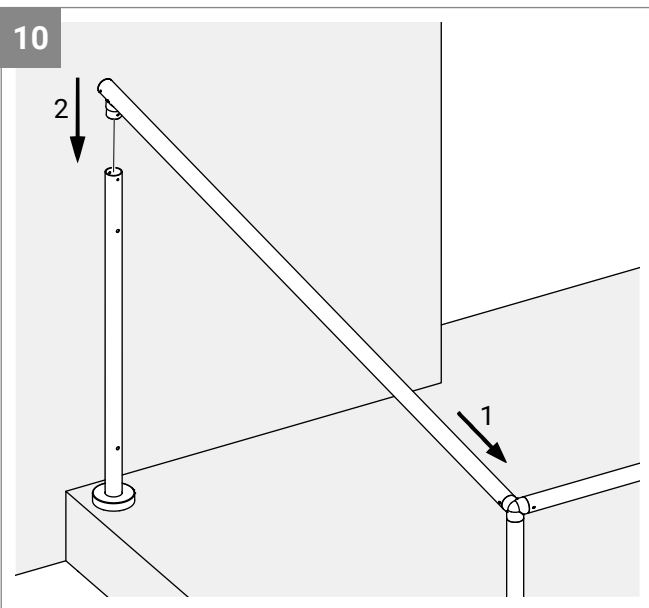
Montageanleitung - Aufgesetzte Variante



Bei den Handlaufrohren, die vor einer Wand enden, die Endkappen (1) einsetzen.

HINWEIS!

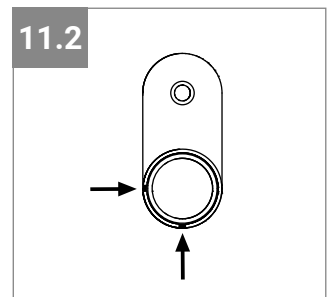
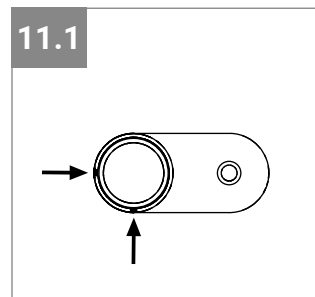
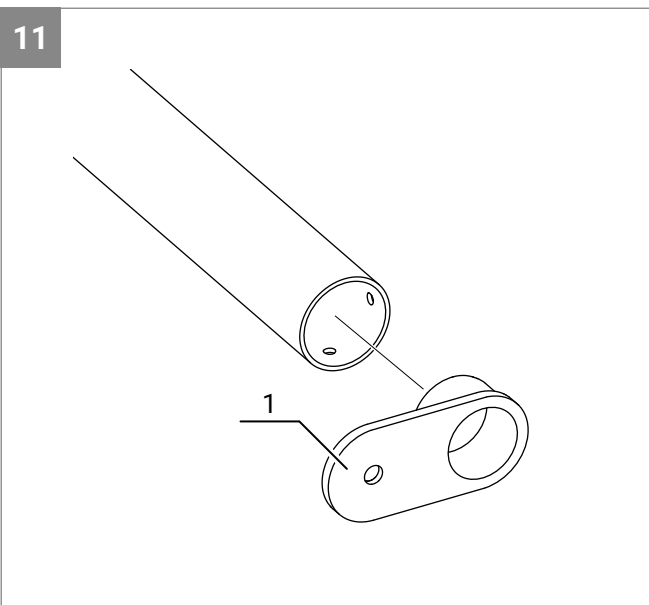
Bei Verwendung von Wandanschlussstücken → weiter bei Schritt „11“.



Den seitlichen Handlauf zuerst auf den Eckverbinder schieben und dann den Anschluss des Rohrsattels in den Endpfosten stecken.

Darauf achten, dass sich die Bohrung auf der Seite des Eckverbinders auf der Außenseite des Geländers befindet (Abb.: 10.1).

Den zweiten seitlichen Handlauf auf die gleiche Weise montieren. → Weiter bei Schritt „15“.



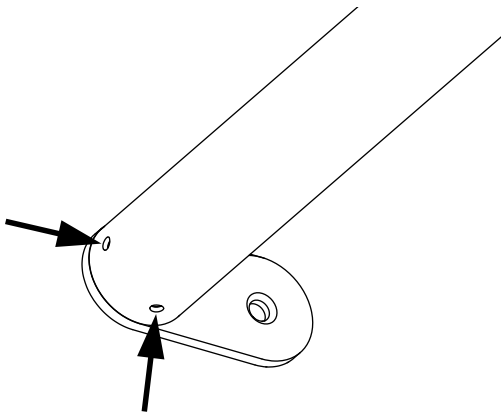
Das Wandanschlussstück (1) in das Handlaufrohr stecken und zu der seitlichen und unteren Bohrung im Handlaufrohr ausrichten. Die seitliche Bohrung zeigt später nach außen.

Variante 1: Das Wandanschlussstück steht waagrecht zum Handlauf (Abb.: 11.1).

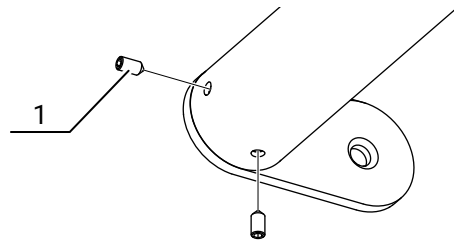
Variante 2: Das Wandanschlussstück steht senkrecht zum Handlauf (Abb.: 11.2).

Montageanleitung - Aufgesetzte Variante

12



12.1

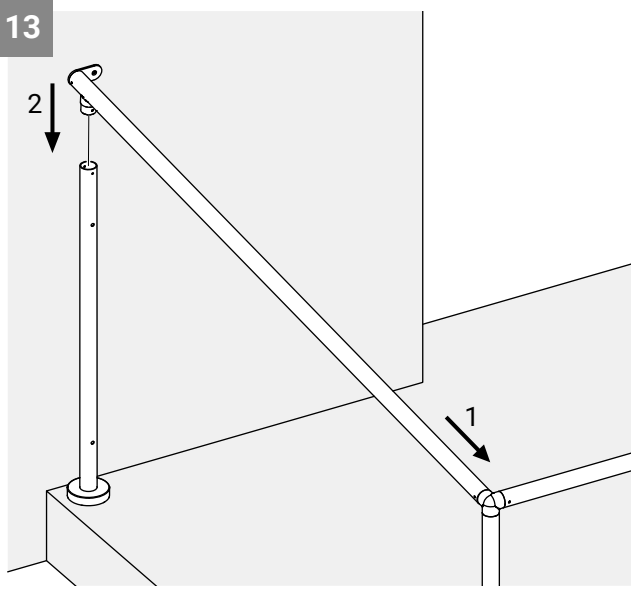


Die Wandanschlussstücke von außen und unten durch die vorhandenen Bohrungen in den Handlaufrohren mit $\varnothing 4,2$ mm bohren (Abb.: 12).

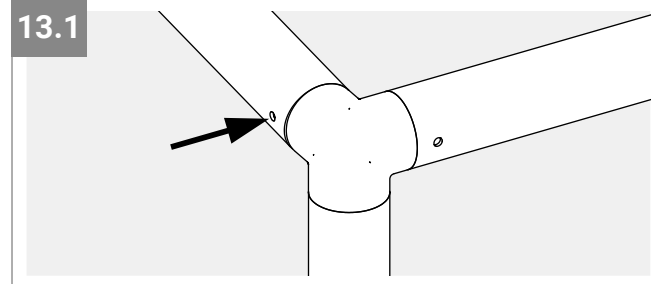
Mit dem Gewindebohrer Gewinde M5 schneiden.

Wandanschlussstücke und Handlaufrohre mit je zwei Gewindestiften M5 x 10 mm (1) verbinden (Abb.: 12.1).

13



13.1

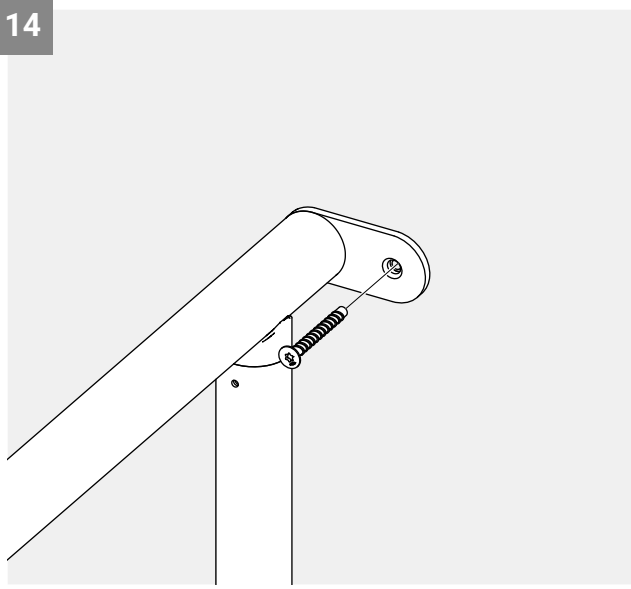


Den seitlichen Handlauf zuerst auf den Eckverbinder schieben und dann den Anschluss des Rohrsattels in den Endpfosten stecken.

Darauf achten, dass sich die Bohrung auf der Seite des Eckverbinders auf der Außenseite des Geländers befindet (Abb.: 13.1).

Den zweiten seitlichen Handlauf auf die gleiche Weise montieren.

14



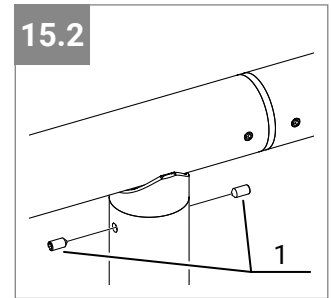
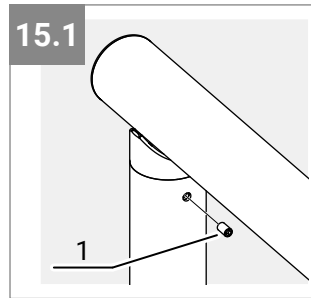
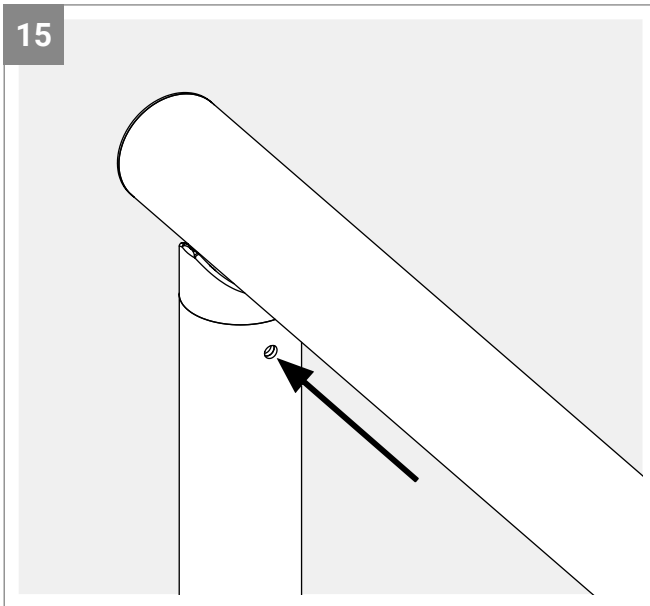
Die Wand durch das Wandanschlussstück bohren und das Wandanschlussstück mit einem geeigneten Befestigungsmittel (z. B. Betonschraube) in der Wand verankern.

Das zweite Wandanschlussstück auf die gleiche Weise montieren.

i HINWEIS!

Das Befestigungsmaterial muss bauseits nach baulichen Gegebenheiten gewählt werden.

Montageanleitung - Aufgesetzte Variante

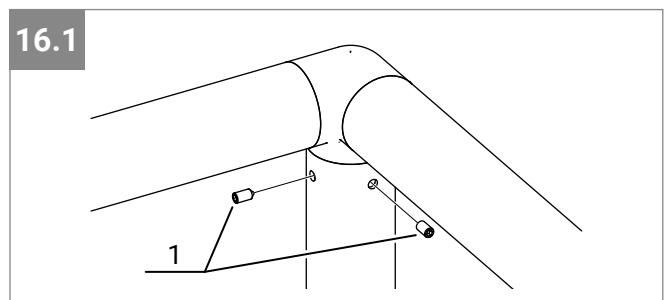
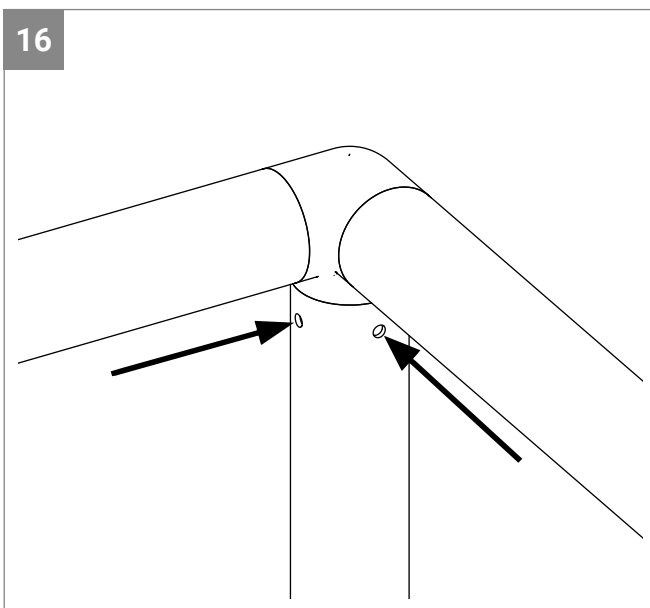


Alle Rohrsattel durch die vorhandenen Bohrungen im Pfosten mit $\varnothing 4,2$ mm bohren (Abb.: 15).

Mit dem Gewindebohrer Gewinde M5 schneiden.

Rohrsattel und Endpfosten mit je einem Gewindestift M5 x 10 mm (1) verbinden (Abb.: 15.1).

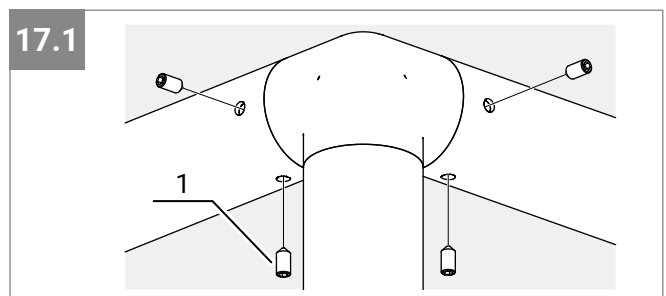
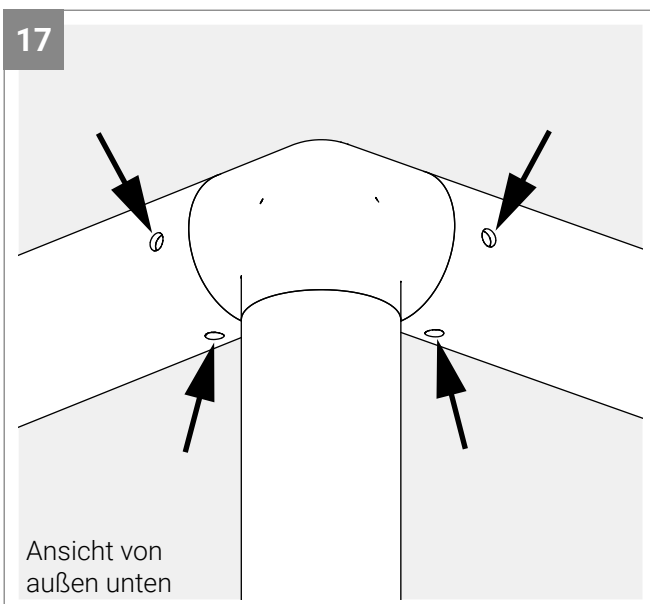
Rohrsattel und Zwischenpfosten mit je zwei Gewindestiften M5 x 10 mm (1) verbinden (Abb.: 15.2).



Die Eckverbinder durch die vorhandenen Bohrungen im Pfosten mit $\varnothing 4,2$ mm bohren (Abb.: 16).

Mit dem Gewindebohrer Gewinde M5 schneiden.

Eckverbinder und Eckpfosten mit je zwei Gewindestiften M5 x 10 mm (1) verbinden (Abb.: 16.1).

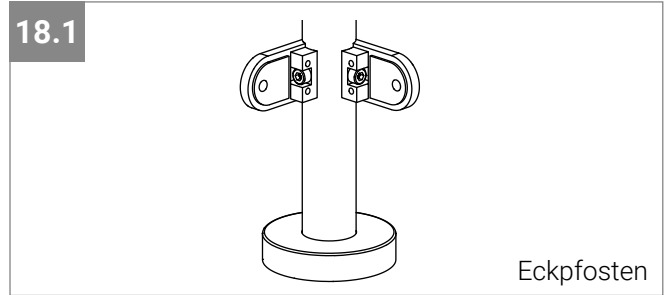
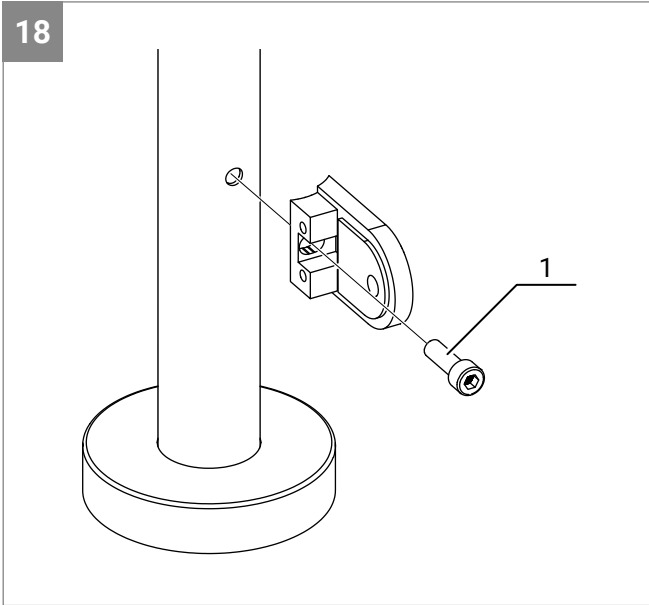


Die Eckverbinder von außen und unten durch die vorhandenen Bohrungen in den Handlaufrohren mit $\varnothing 4,2$ mm bohren (Abb.: 17).

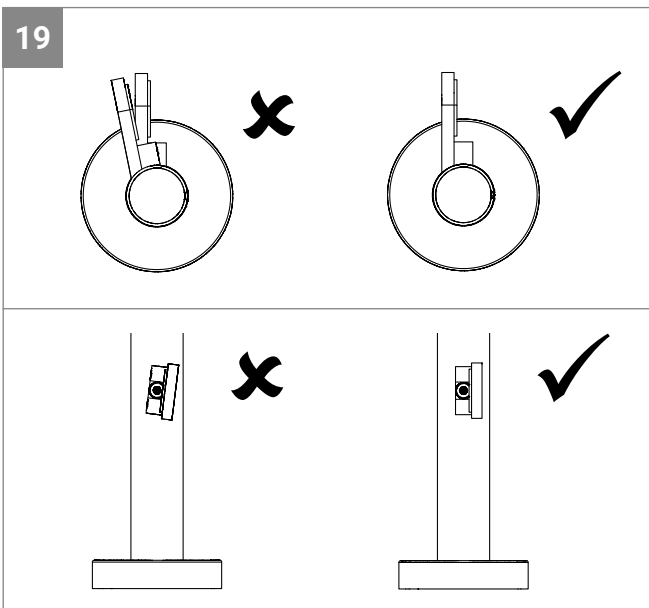
Mit dem Gewindebohrer Gewinde M5 schneiden.

Eckverbinder und Handlaufrohre mit je vier Gewindestiften M5 x 10 mm (1) verbinden (Abb.: 17.1).

Montageanleitung - Aufgesetzte Variante

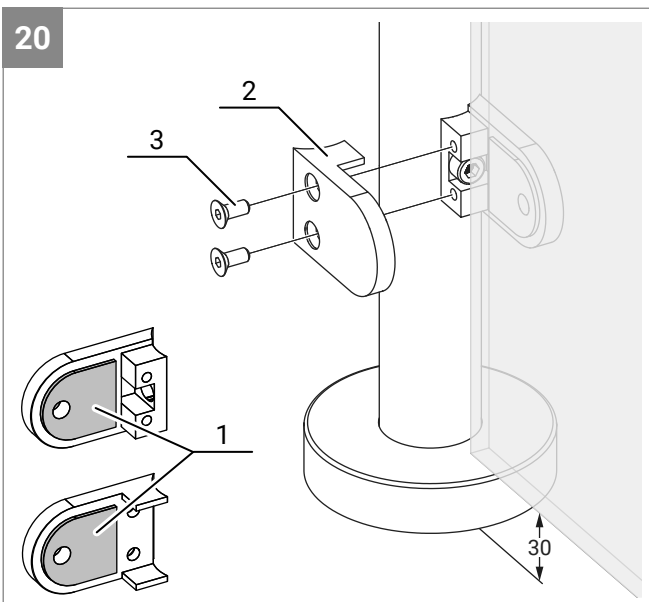


Die äußeren Teile der Glashalter mit jeweils einer Zylinderschraube M8 x 25 mm (1) an die Pfosten schrauben. Die glatte Seite des Glashalters zeigt nach außen.
Inbusschlüssel: 6 mm



Bei der Montage der Glashalter darauf achten, dass die Halter genau übereinander stehen und parallel zum Pfosten ausgerichtet sind.

Die Glashalter müssen in einer Flucht mit den Glashaltern des benachbarten Pfosten stehen, damit das Glas richtig geklemmt werden kann.



i HINWEIS!

Darauf achten, dass sich auf allen Glashaltern ein Gummipad (1) befindet.

Ein Glassauger erleichtert das Heben, Transportieren und Positionieren der Glasscheiben.

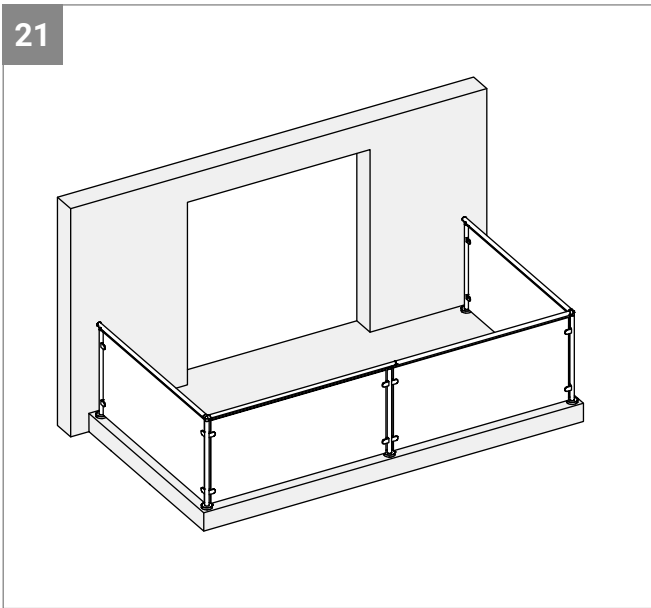
Die Glasscheiben an die Glashalter stellen und, zum Beispiel mit einem Stück Holz, 30 mm unterfüttern.

Die Klemmteile (2) auf die Glashalter setzen und mit je zwei Senkkopfschrauben M6 x 14 mm (3) festschrauben.

Inbusschlüssel: 4 mm

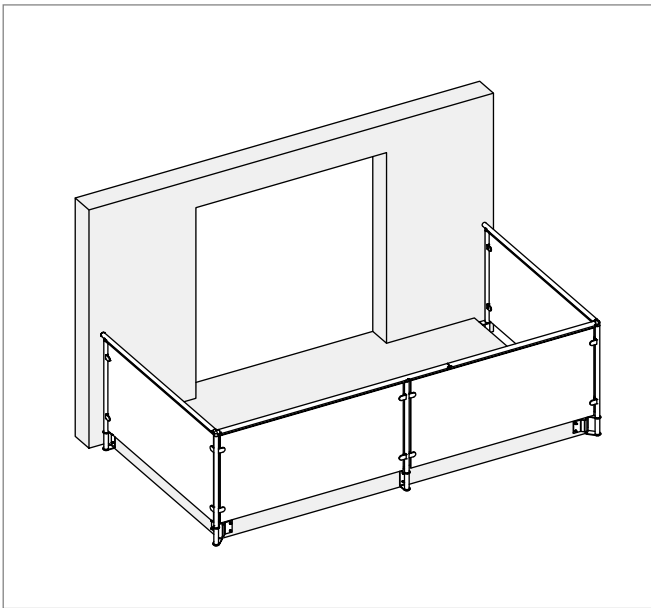
Montageanleitung - Aufgesetzte Variante

21



Abschließend alle Bauteile auf ihren festen Sitz prüfen.

Montageanleitung - Vorgesetzte Variante



Diese Montageanleitung zeigt beispielhaft den Aufbau des Geländersystems GARDO in der U-Form als vorgesetzte Variante.

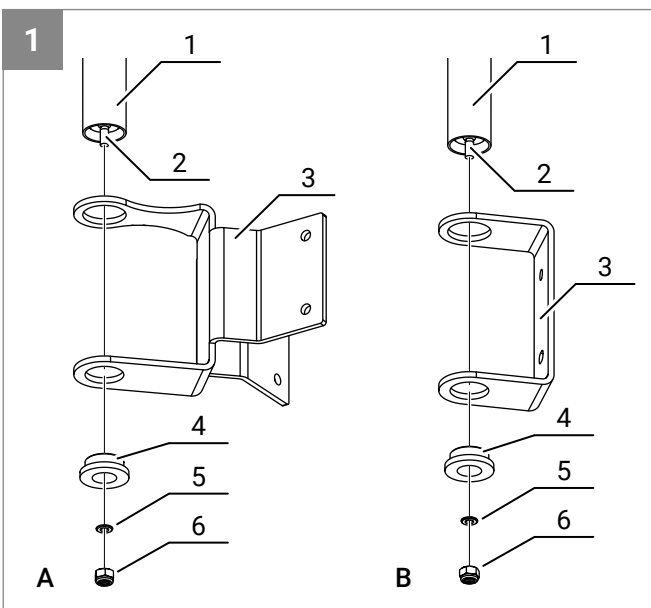
Die Montage mit mindestens 2 Personen durchführen.



WARNUNG!

Verletzungsgefahr durch herabfallende Bauteile.

Während der Montage dürfen sich keine unbefugten Personen im und unter dem Montagebereich aufhalten.



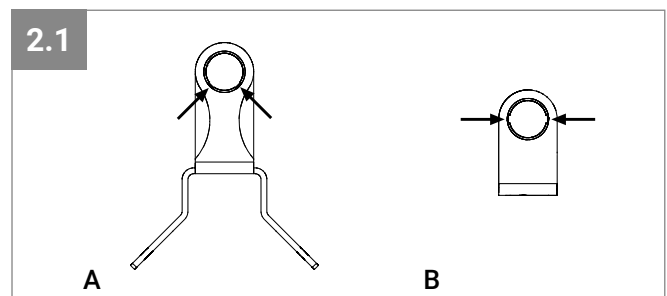
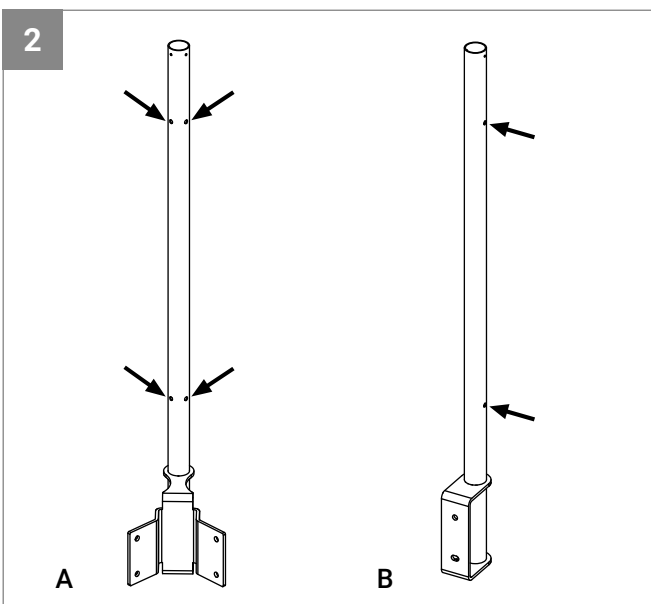
Die Pfostenrohre (1) mit dem eingeschweißten Bolzen (2) nach unten in die Wandhalter (3) schieben.

Von unten eine Passhülse (4) auf den Bolzen setzen und mit einer U-Scheibe (5) und einer Mutter M8 (6) festschrauben.

A = Eckpfosten

B = End-/Zwischenpfosten

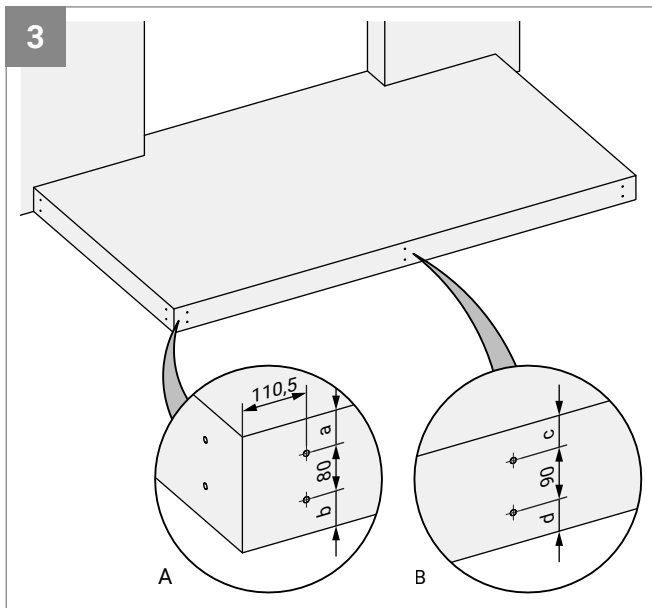
Darauf achten, dass die Gewindebohrungen für die Glashalter richtig ausgerichtet sind (siehe Abb.: 2 und 2.1).



A = Eckpfosten

B = End-/Zwischenpfosten

Montageanleitung - Vorgesetzte Variante

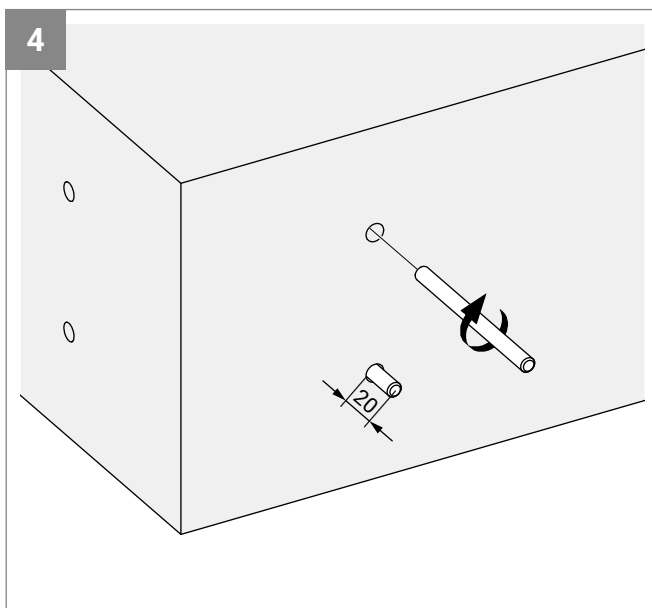


Die Position der Pfosten der auftragsbezogenen technischen Zeichnung entnehmen und auf dem Untergrund anzeichnen.

Bodenplatte 180 - 200 mm:
Bohrlöcher mittig ausrichten (a = b und c = d).

Bodenplatte > 200 mm:
a = 60 mm und c = 55 mm.

Die angezeichneten Löcher bohren (Eckpfosten: $\varnothing 10$ mm, Tiefe: 85 mm, End- und Zwischenpfosten: $\varnothing 10$ mm, Tiefe: 145 mm) und gründlich reinigen (mindestens 2x ausblasen, 2x bürsten, 2x ausblasen).



i HINWEIS!

Bei den Eckpfosten zunächst nur auf einer Seite die beiden Gewindestangen einkleben.

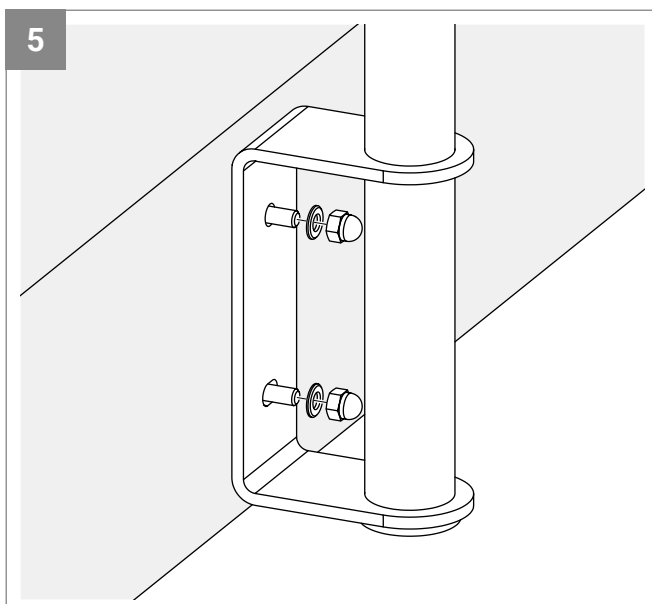
Die Bohrlöcher zu 2/3 mit Injektionsmörtel füllen.

i HINWEIS!

Die zugelassenen Injektionsmörtel der Tabelle „Befestigungsmittel für die vorgesetzten Varianten“ auf Seite 12 entnehmen.

Die Gewindestangen (Eckpfosten: M8 x 105 mm, End- und Zwischenpfosten: M8 x 165 mm) unter leichten Drehbewegungen bis zum Bohrlochgrund eindrücken und den überschüssigen Injektionsmörtel mit einem Tuch abwischen.

Den Injektionsmörtel aushärten lassen (Angaben des Herstellers beachten).



Die End- und Zwischenpfosten auf die Gewindestangen setzen und mit je einer U-Scheibe und Hutmutter M8 festschrauben.

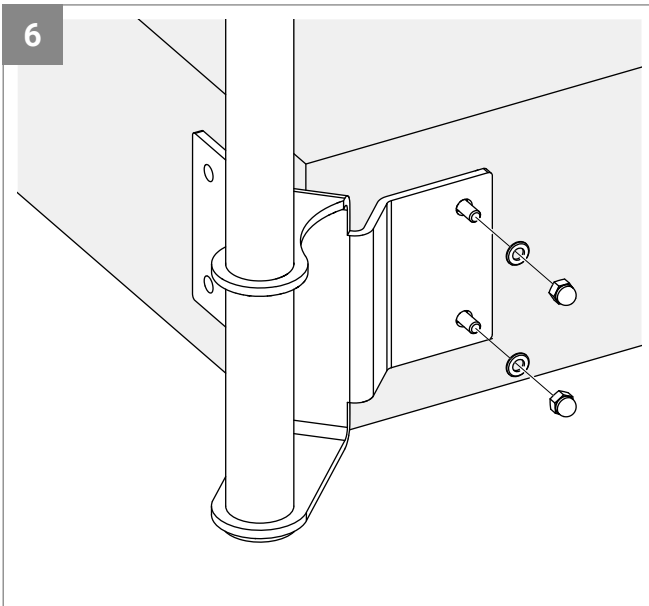
(Schlüsselweite: 13 mm, max. Anzugsmoment = 10 Nm).

Mit einer Wasserwaage prüfen, ob die Pfosten in allen Richtungen senkrecht ausgerichtet sind.

i HINWEIS!

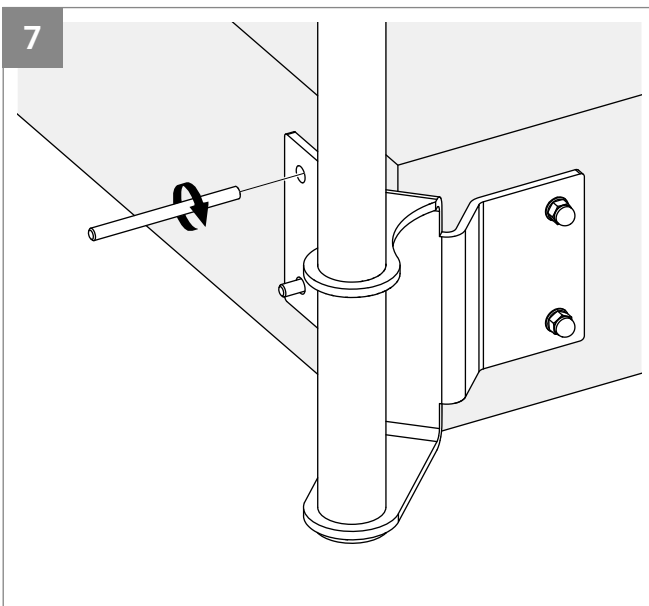
Über das Langloch an der unteren Schraube kann der Pfosten ausgerichtet werden.

Montageanleitung - Vorgesetzte Variante



Die Eckpfosten auf die Gewindestangen setzen und mit je einer U-Scheibe und Hutmutter M8 festschrauben.

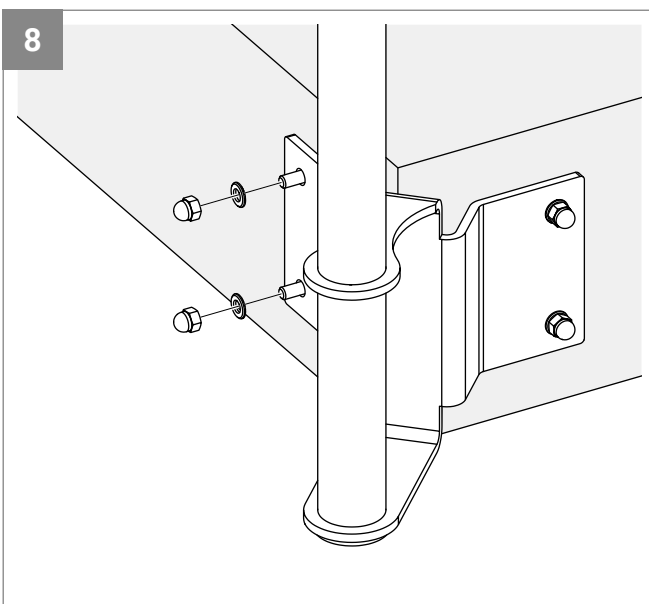
(Schlüsselweite: 13 mm, max. Anzugsmoment = 10 Nm).



Auf der gegenüberliegenden Seite die beiden Bohrlöcher zu 2/3 mit Injektionsmörtel füllen.

Die Gewindestangen M8 x 105 mm unter leichten Drehbewegungen bis zum Bohrlochgrund eindrücken und den überschüssigen Injektionsmörtel mit einem Tuch abwischen.

Den Injektionsmörtel aushärten lassen (Angaben des Herstellers beachten).

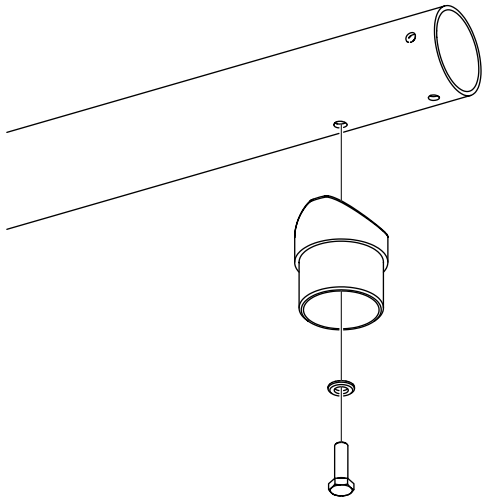


Je eine U-Scheibe und Hutmutter M8 auf die Gewindestangen setzen und festschrauben.

Mit einer Wasserwaage prüfen, ob die Pfosten in allen Richtungen senkrecht ausgerichtet sind.

Montageanleitung - Vorgesetzte Variante

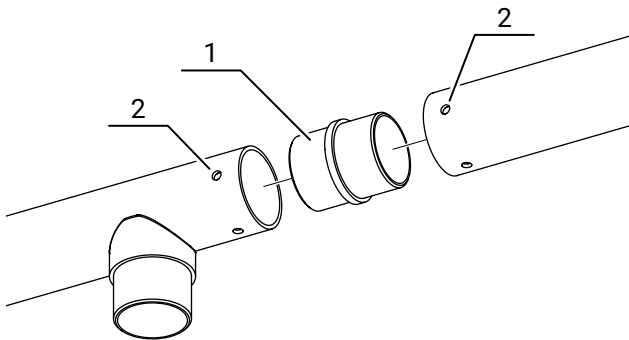
9



An jedes Handlaufrohr mit Gewinde wird ein Rohrsattel montiert.

Den Rohrsattel mit einer U-Scheibe und einer Sechskantschraube M6 x 20 mm an dem Handlaufrohr festschrauben.

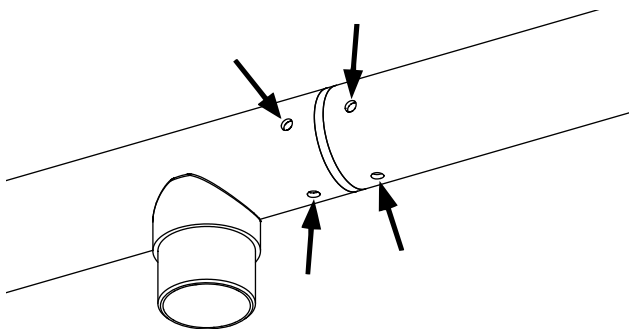
10



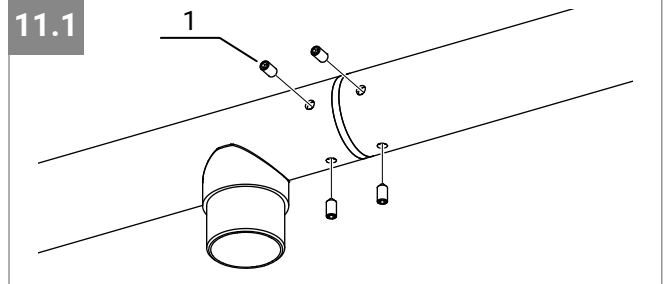
Handlaufrohre, die verbunden werden müssen, mit einem Zwischenverbinder (1) zusammenfügen.

Dabei darauf achten, dass sich die Bohrungen (2) genau gegenüber liegen.

11



11.1



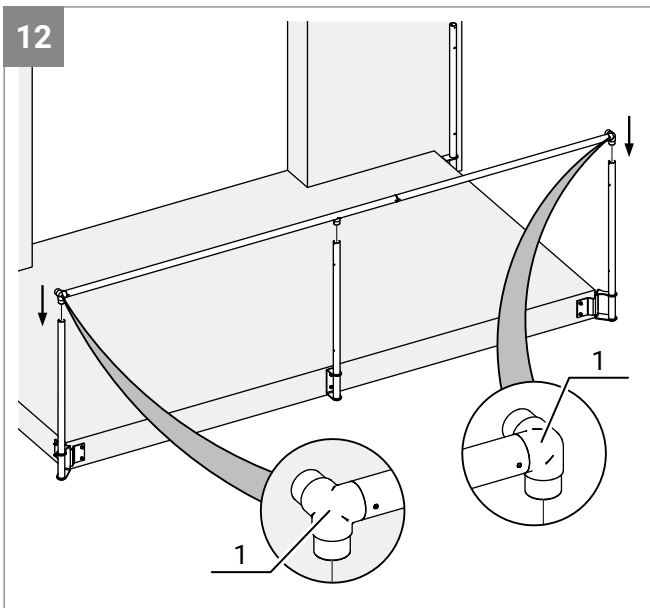
Den Zwischenverbinder durch die vorhandenen Bohrungen mit $\varnothing 4,2$ mm bohren.

Mit dem Gewindebohrer Gewinde M5 schneiden.

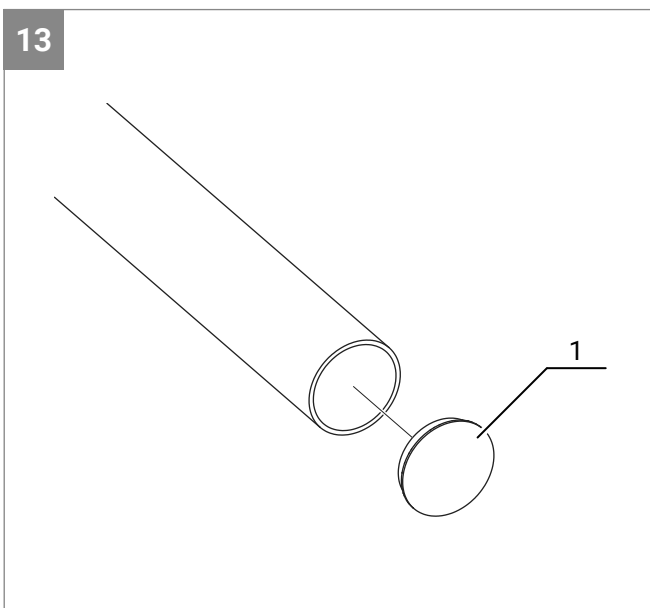
Die Handlaufrohre und den Zwischenverbinder mit vier Gewindestiften M5 x 10 mm (1) verbinden (Abb.: 11.1).

Inbusschlüssel: 2,5 mm

Montageanleitung - Vorgesetzte Variante



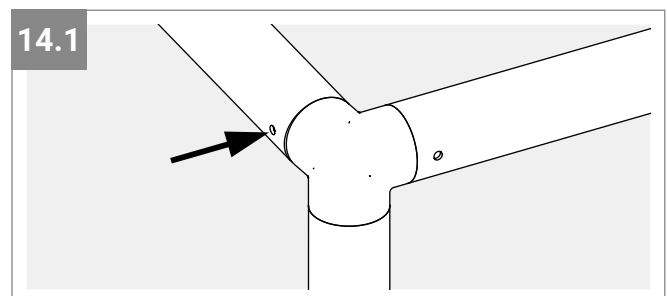
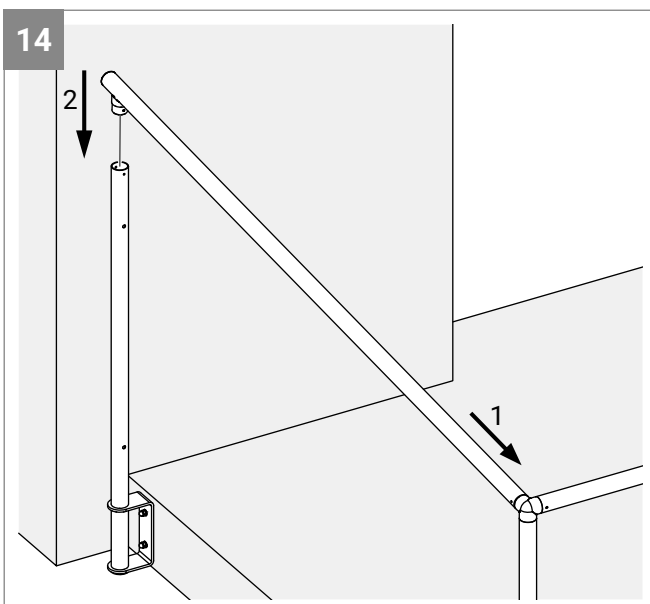
Auf die Enden des zusammengesetzten Handlaufs jeweils einen Eckverbinder (1) setzen.
Die Anschlüsse der Eckverbinder und des Rohrsattels in die oberen Öffnungen der Pfosten stecken.



Bei den Handlaufrohren, die vor einer Wand enden, die Endkappen (1) einsetzen.

i HINWEIS!

Bei Verwendung von Wandanschlussstücken → weiter bei Schritt „15“.

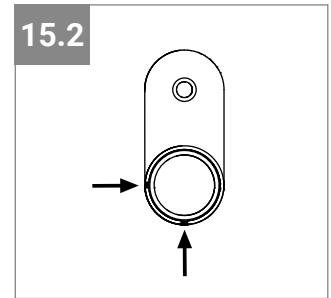
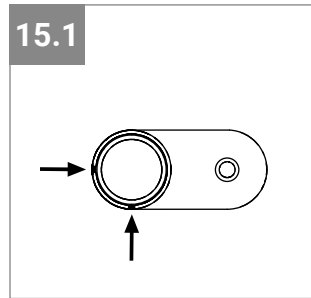
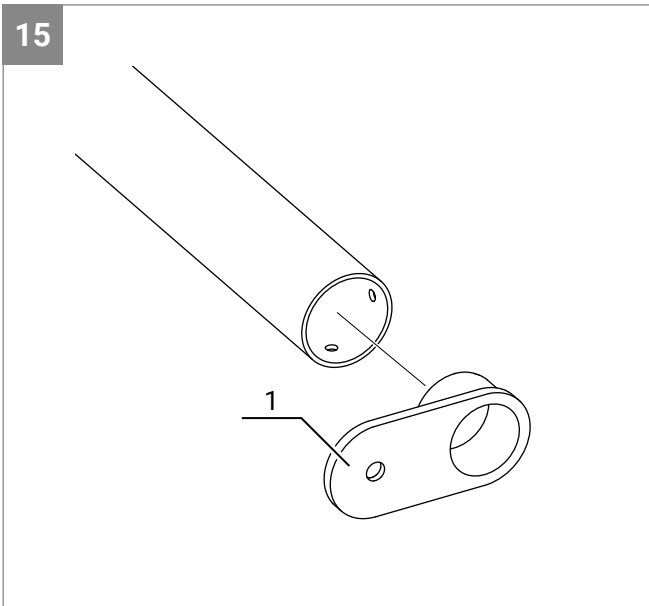


Den seitlichen Handlauf zuerst auf den Eckverbinder schieben und dann den Anschluss des Rohrsattels in den Endpfosten stecken.

Darauf achten, dass sich die Bohrung auf der Seite des Eckverbinders auf der Außenseite des Geländers befindet (Abb.: 14.1).

Den zweiten seitlichen Handlauf auf die gleiche Weise montieren. → Weiter bei Schritt „19“.

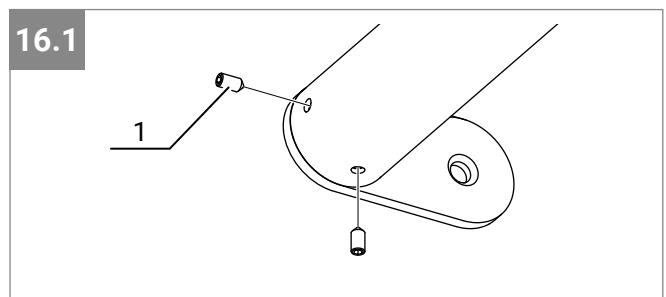
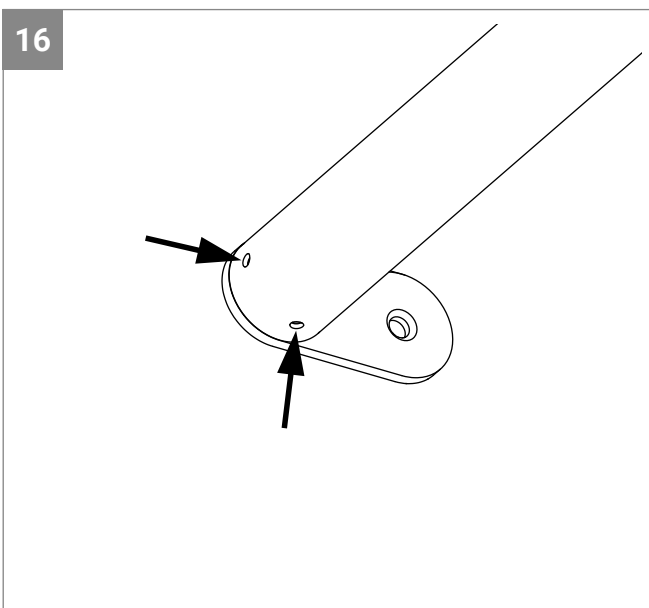
Montageanleitung - Vorgesetzte Variante



Das Wandanschlussstück (1) in das Handlaufrohr stecken und zu der seitlichen und unteren Bohrung im Handlaufrohr ausrichten. Die seitliche Bohrung zeigt später nach außen.

Variante 1: Das Wandanschlussstück steht waagrecht zum Handlauf (Abb.: 15.1).

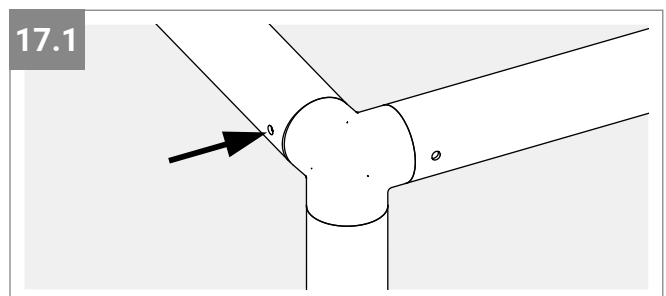
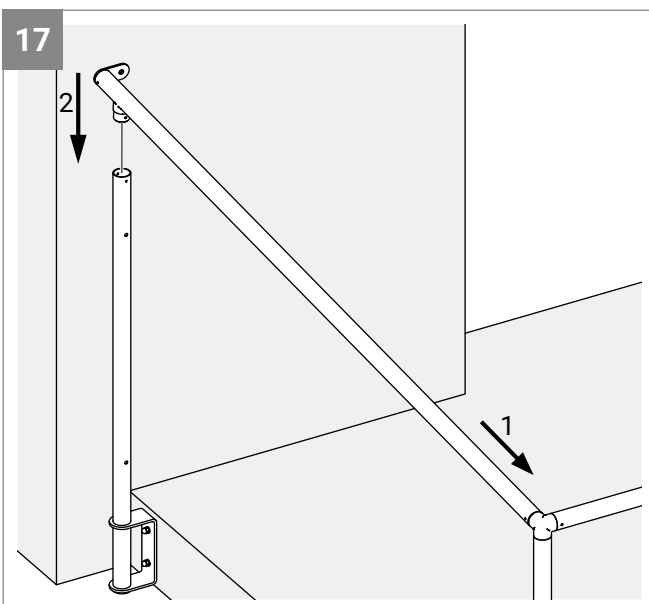
Variante 2: Das Wandanschlussstück steht senkrecht zum Handlauf (Abb.: 15.2).



Die Wandanschlussstücke von außen und unten durch die vorhandenen Bohrungen in den Handlaufrohren mit $\varnothing 4,2$ mm bohren (Abb.: 16).

Mit dem Gewindebohrer Gewinde M5 schneiden.

Wandanschlussstücke und Handlaufrohre mit je zwei Gewindestiften M5 x 10 mm (1) verbinden (Abb.: 16.1).



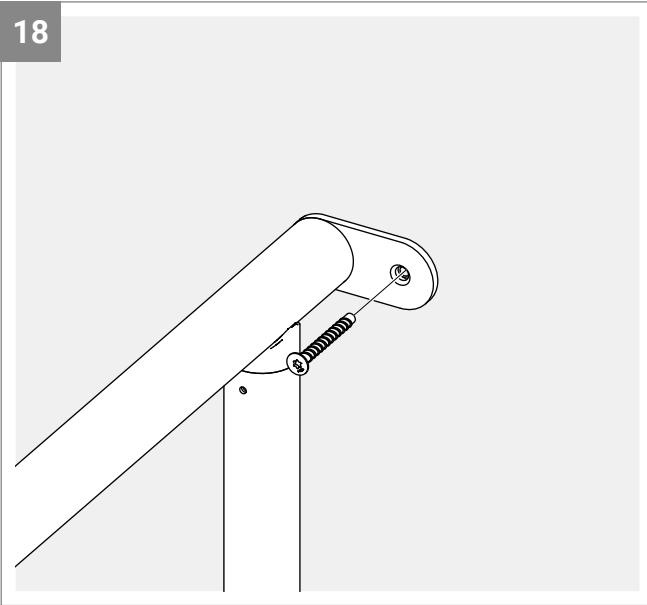
Den seitlichen Handlauf zuerst auf den Eckverbinder schieben und dann den Anschluss des Rohrsattels in den Endpfosten stecken.

Darauf achten, dass sich die Bohrung auf der Seite des Eckverbinders auf der Außenseite des Geländers befindet (Abb.: 17.1).

Den zweiten seitlichen Handlauf auf die gleiche Weise montieren.

Montageanleitung - Vorgesetzte Variante

18



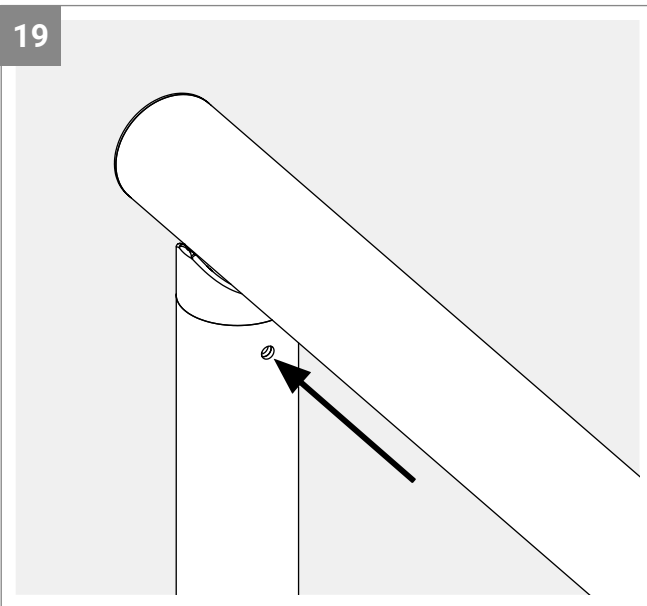
Die Wand durch das Wandanschlussstück bohren und das Wandanschlussstück mit einem geeigneten Befestigungsmittel (z. B. Betonschraube) in der Wand verankern.

Das zweite Wandanschlussstück auf die gleiche Weise montieren.

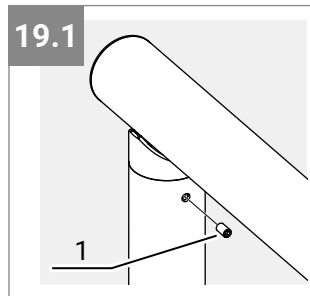
i HINWEIS!

Das Befestigungsmaterial muss bauseits nach baulichen Gegebenheiten gewählt werden.

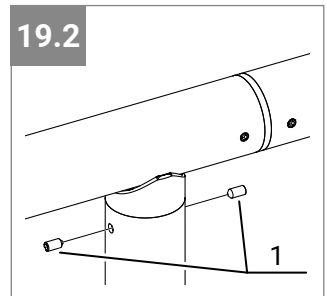
19



19.1



19.2



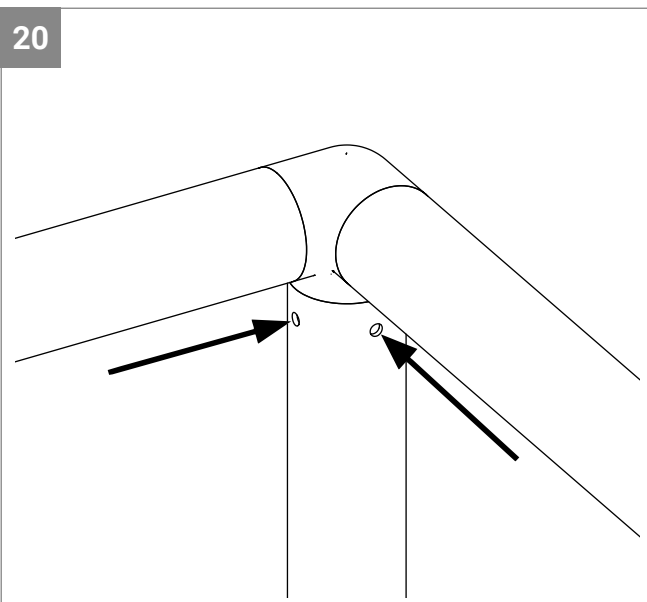
Alle Rohrsattel durch die vorhandenen Bohrungen im Pfosten mit $\varnothing 4,2$ mm bohren (Abb.: 19).

Mit dem Gewindebohrer Gewinde M5 schneiden.

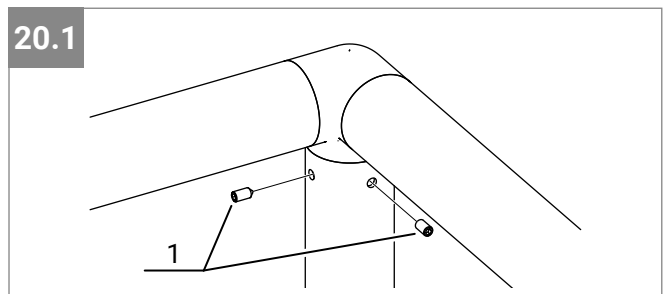
Rohrsattel und Endpfosten mit je einem Gewindestift M5 x 10 mm (1) verbinden (Abb.: 19.1).

Rohrsattel und Zwischenpfosten mit je zwei Gewindestiften M5 x 10 mm (1) verbinden (Abb.: 19.2).

20



20.1

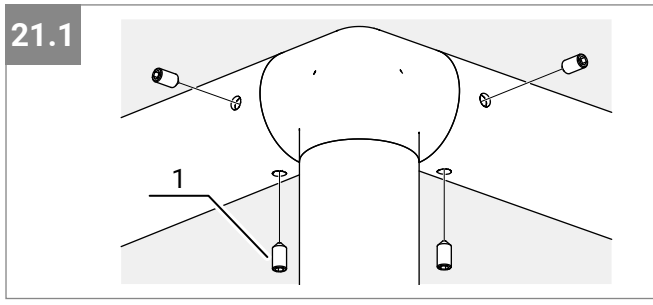
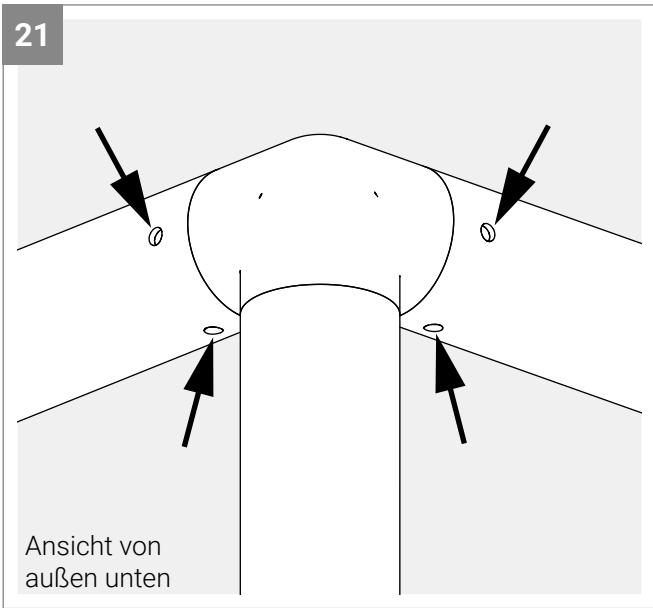


Die Eckverbinder durch die vorhandenen Bohrungen im Pfosten mit $\varnothing 4,2$ mm bohren (Abb.: 20).

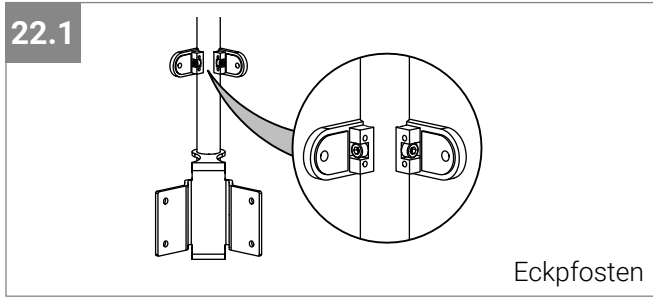
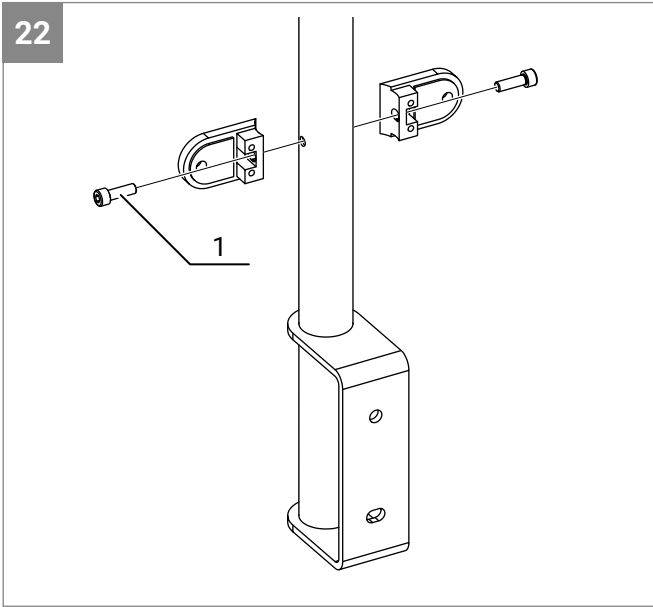
Mit dem Gewindebohrer Gewinde M5 schneiden.

Eckverbinder und Eckpfosten mit je zwei Gewindestiften M5 x 10 mm (1) verbinden (Abb.: 20.1).

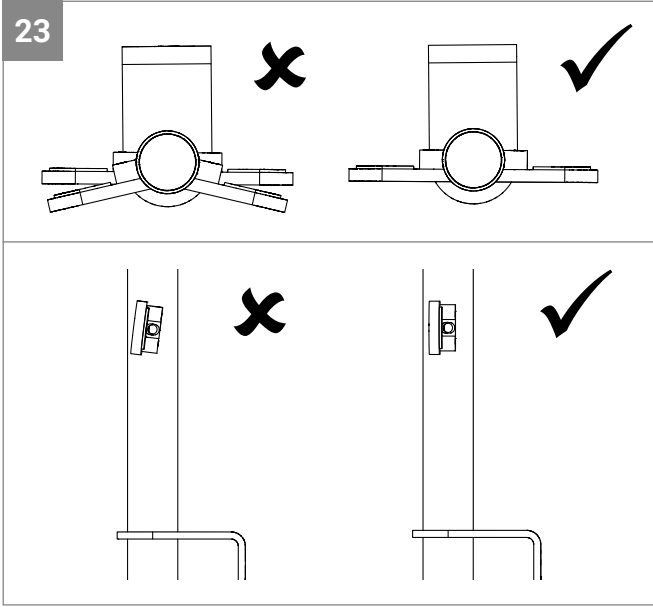
Montageanleitung - Vorgesetzte Variante



Die Eckverbinder von außen und unten durch die vorhandenen Bohrungen in den Handlaufrohren mit $\varnothing 4,2$ mm bohren (Abb.: 21).
 Mit dem Gewindebohrer Gewinde M5 schneiden.
 Eckverbinder und Handlaufrohre mit je vier Gewindestiften M5 x 10 mm (1) verbinden (Abb.: 21.1).



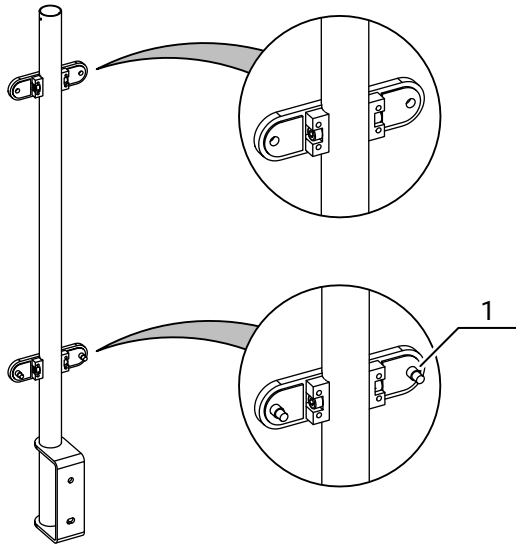
Die äußeren Teile der Glashalter mit jeweils einer Zylinderschraube M8 x 25 mm (1) an die Pfosten schrauben.
 Die glatte Seite des Glashalters zeigt nach außen.
 Inbusschlüssel: 6 mm



Bei der Montage der Glashalter darauf achten, dass die Halter genau übereinander stehen und parallel zum Pfosten ausgerichtet sind.
 Die Glashalter müssen in einer Flucht mit den Glashaltern des benachbarten Pfosten stehen, damit das Glas richtig geklemmt werden kann.

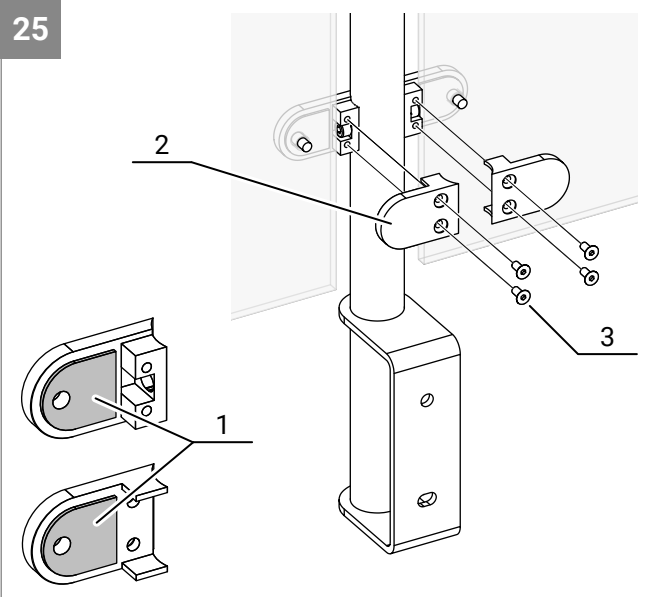
Montageanleitung - Vorgesetzte Variante

24



In die unteren Glashalter jeweils einen Sicherungsstift (1) einsetzen.

25



i HINWEIS!

Darauf achten, dass sich auf allen Glashaltern ein Gummipad (1) befindet.

Ein Glassauger erleichtert das Heben, Transportieren und Positionieren der Glasscheiben.

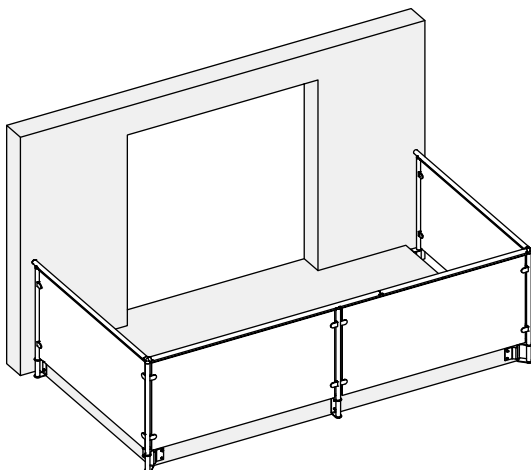
Die Glasscheibe so lange festhalten, bis die unteren Glashalter montiert sind.

Die Bohrungen in den Glasscheiben auf die Sicherungsstifte der Glashalter setzen.

Die Klemnteile (2) auf die Glashalter setzen und mit je zwei Senkkopfschrauben M6 x 14 mm (3) festschrauben.

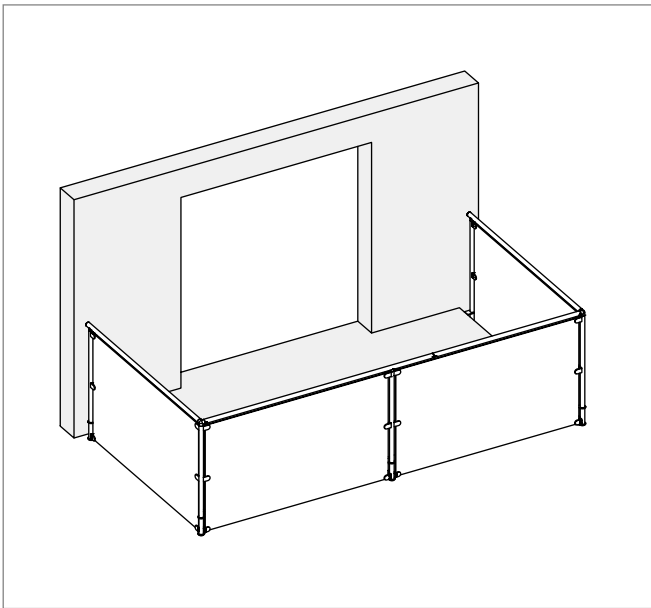
Inbusschlüssel: 4 mm

26



Abschließend alle Bauteile auf ihren festen Sitz prüfen.

Montageanleitung - Vorgesetzte Variante mit Glasabdeckung



Diese Montageanleitung zeigt beispielhaft den Aufbau des Geländersystems GARDO in der U-Form als vorgesetzte Variante mit Glasabdeckung.

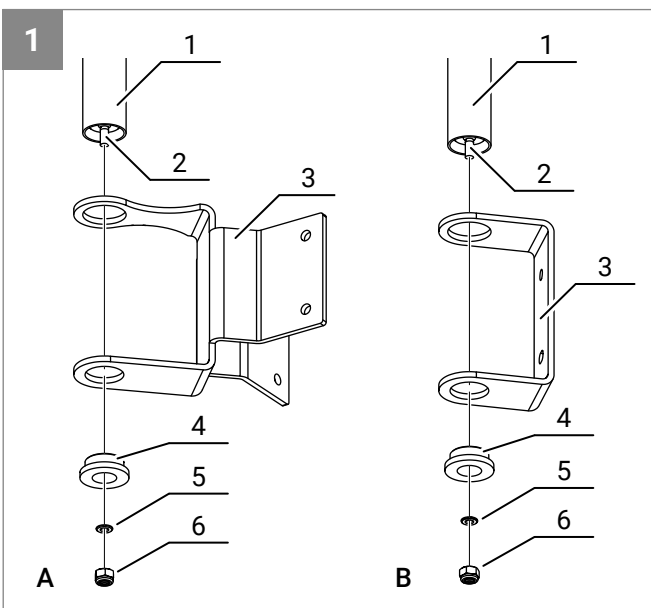
Die Montage mit mindestens 2 Personen durchführen.



WARNUNG!

Verletzungsgefahr durch herabfallende Bauteile.

Während der Montage dürfen sich keine unbefugten Personen im und unter dem Montagebereich aufhalten.



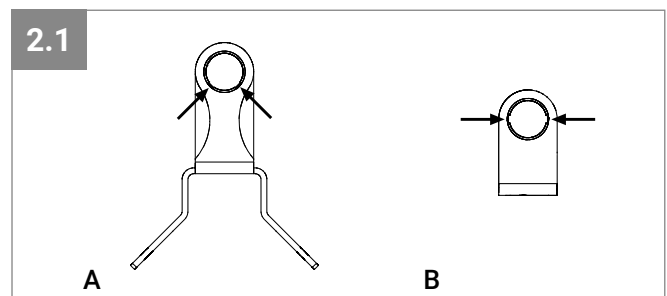
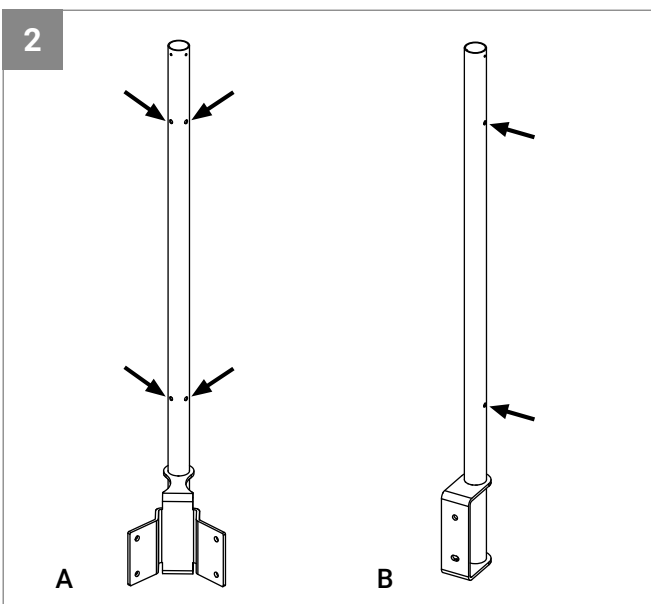
Die Pfostenrohre (1) mit dem eingeschweißten Bolzen (2) nach unten in die Wandhalter (3) schieben.

Von unten eine Passhülse (4) auf den Bolzen setzen und mit einer U-Scheibe (5) und einer Mutter M8 (6) festschrauben.

A = Eckpfosten

B = End-/Zwischenpfosten

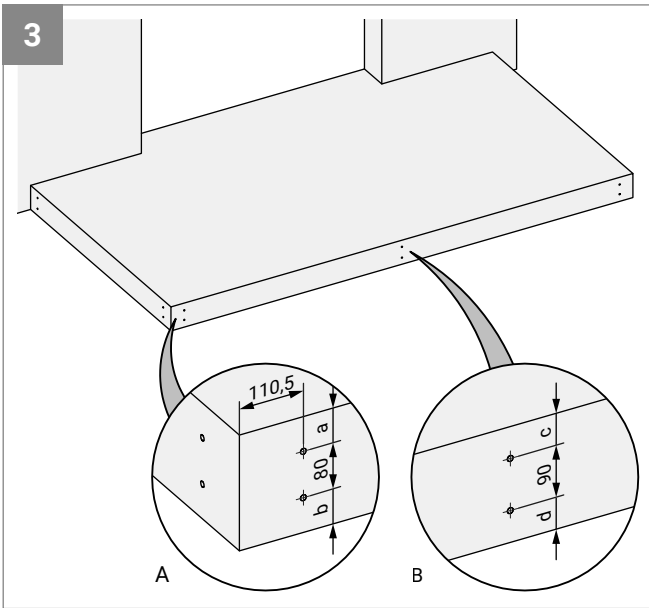
Darauf achten, dass die Gewindebohrungen für die Glashalter richtig ausgerichtet sind (siehe Abb.: 2 und 2.1).



A = Eckpfosten

B = End-/Zwischenpfosten

Montageanleitung - Vorgesetzte Variante mit Glasabdeckung

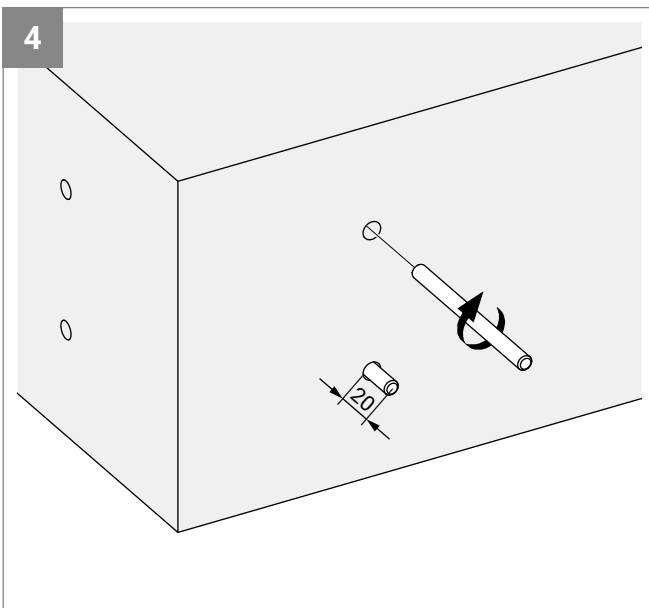


Die Position der Pfosten der auftragsbezogenen technischen Zeichnung entnehmen und auf dem Untergrund anzeichnen.

Bodenplatte 180 - 200 mm:
Bohrlöcher mittig ausrichten (a = b und c = d).

Bodenplatte > 200 mm:
a = 60 mm und c = 55 mm.

Die angezeichneten Löcher bohren (Eckpfosten: $\varnothing 10$ mm, Tiefe: 85 mm, End- und Zwischenpfosten: $\varnothing 10$ mm, Tiefe: 145 mm) und gründlich reinigen (mindestens 2x ausblasen, 2x bürsten, 2x ausblasen).



i HINWEIS!

Bei den Eckpfosten zunächst nur auf einer Seite die beiden Gewindestangen einkleben.

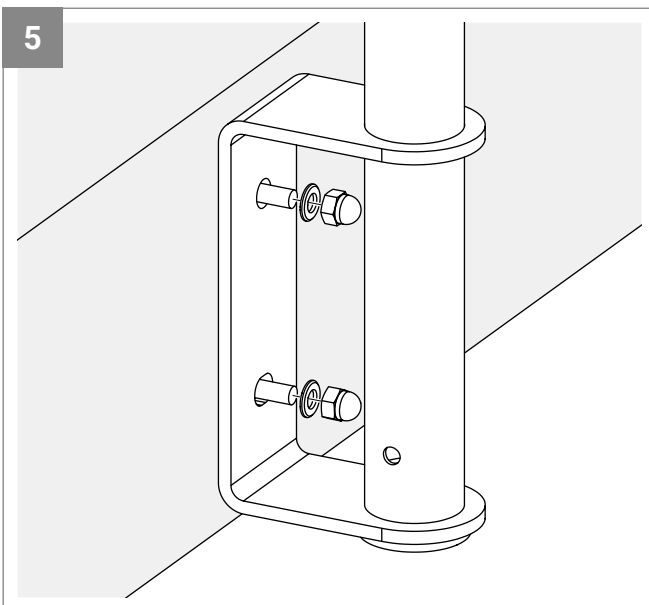
Die Bohrlöcher zu 2/3 mit Injektionsmörtel füllen.

i HINWEIS!

Die zugelassenen Injektionsmörtel der Tabelle „Befestigungsmittel für die vorgesetzten Varianten“ auf Seite 12 entnehmen.

Die Gewindestangen (Eckpfosten: M8 x 105 mm, End- und Zwischenpfosten: M8 x 165 mm) unter leichten Drehbewegungen bis zum Bohrlochgrund eindrücken und den überschüssigen Injektionsmörtel mit einem Tuch abwischen.

Den Injektionsmörtel aushärten lassen (Angaben des Herstellers beachten).



Die End- und Zwischenpfosten auf die Gewindestangen setzen und mit je einer U-Scheibe und Hutmutter M8 festschrauben.

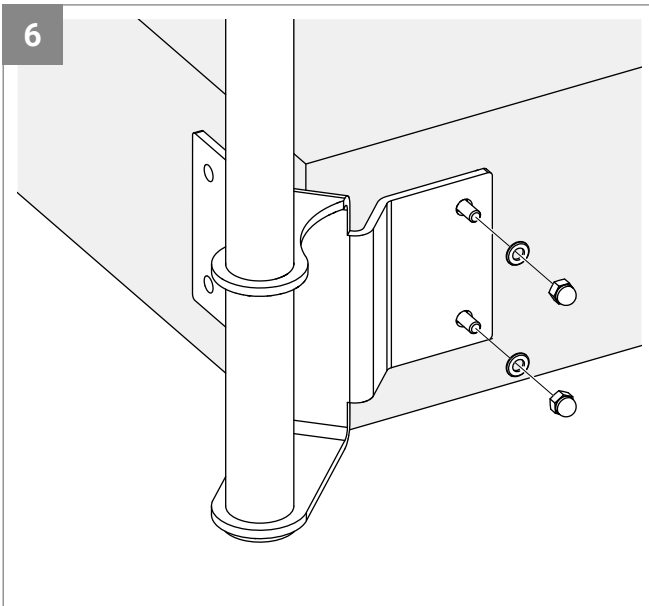
(Schlüsselweite: 13 mm, max. Anzugsmoment = 10 Nm).

Mit einer Wasserwaage prüfen, ob die Pfosten in allen Richtungen senkrecht ausgerichtet sind.

i HINWEIS!

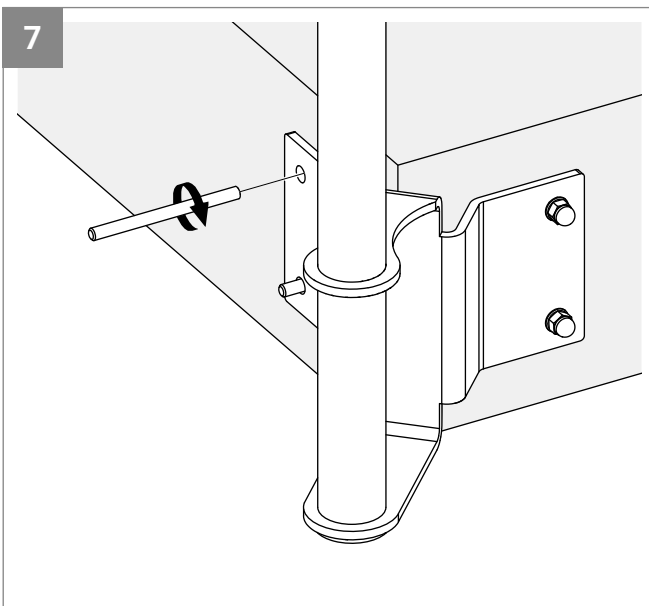
Über das Langloch an der unteren Schraube kann der Pfosten ausgerichtet werden.

Montageanleitung - Vorgesetzte Variante mit Glasabdeckung



Die Eckpfosten auf die Gewindestangen setzen und mit je einer U-Scheibe und Hutmutter M8 festschrauben.

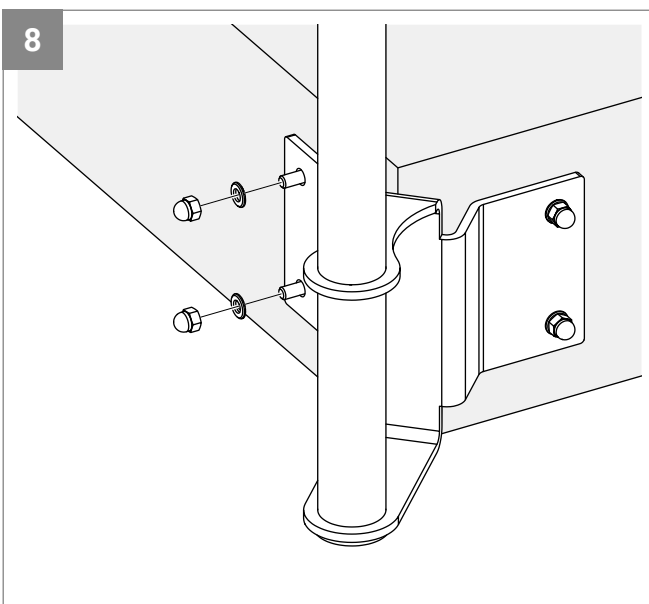
(Schlüsselweite: 13 mm, max. Anzugsmoment = 10 Nm).



Auf der gegenüberliegenden Seite die beiden Bohrlöcher zu 2/3 mit Injektionsmörtel füllen.

Die Gewindestangen M8 x 105 mm unter leichten Drehbewegungen bis zum Bohrlochgrund eindrücken und den überschüssigen Injektionsmörtel mit einem Tuch abwischen.

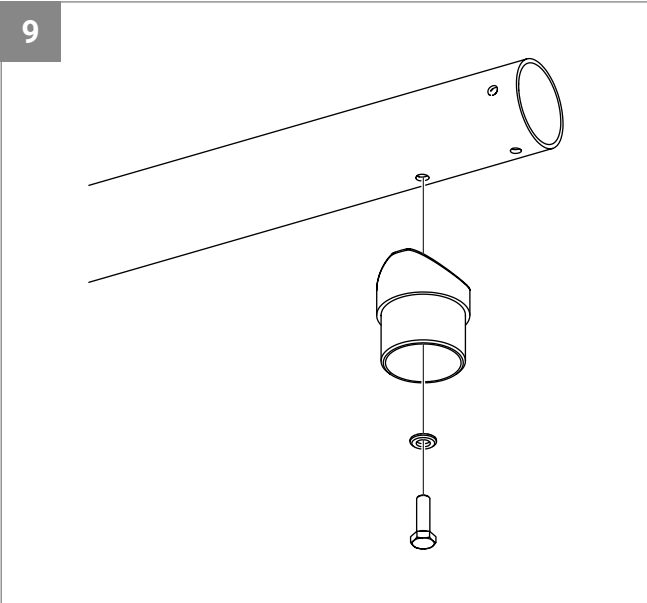
Den Injektionsmörtel aushärten lassen (Angaben des Herstellers beachten).



Je eine U-Scheibe und Hutmutter M8 auf die Gewindestangen setzen und festschrauben.

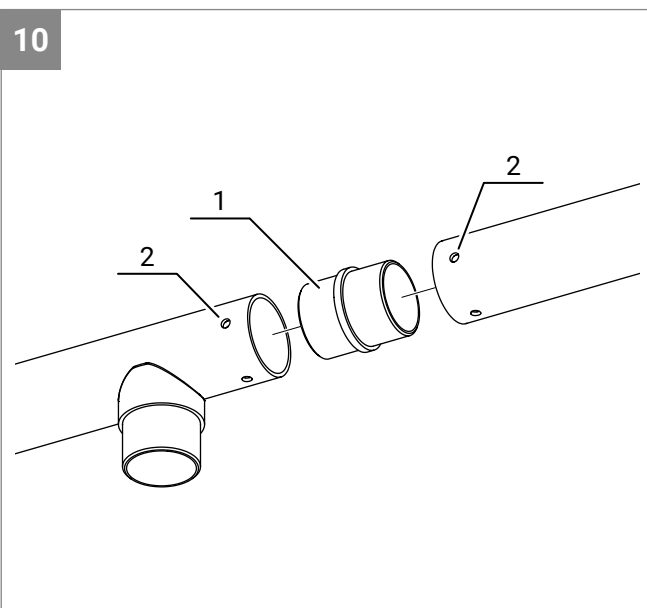
Mit einer Wasserwaage prüfen, ob die Pfosten in allen Richtungen senkrecht ausgerichtet sind.

Montageanleitung - Vorgesetzte Variante mit Glasabdeckung



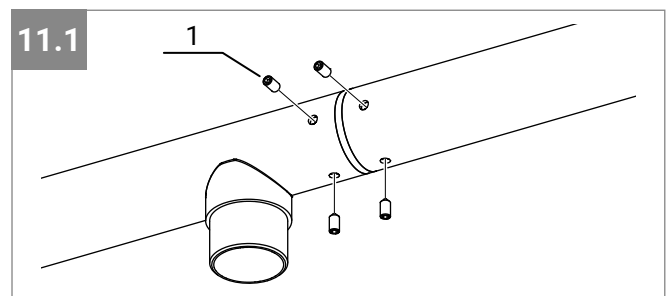
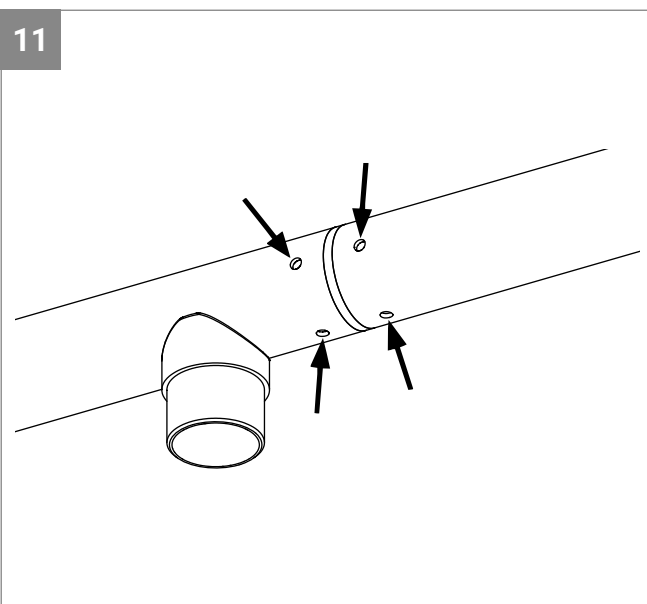
An jedes Handlaufrohr mit Gewinde wird ein Rohrsattel montiert.

Den Rohrsattel mit einer U-Scheibe und einer Sechskantschraube M6 x 20 mm an dem Handlaufrohr festschrauben.



Handlaufrohre, die verbunden werden müssen, mit einem Zwischenverbinder (1) zusammenfügen.

Dabei darauf achten, dass sich die Bohrungen (2) genau gegenüber liegen.



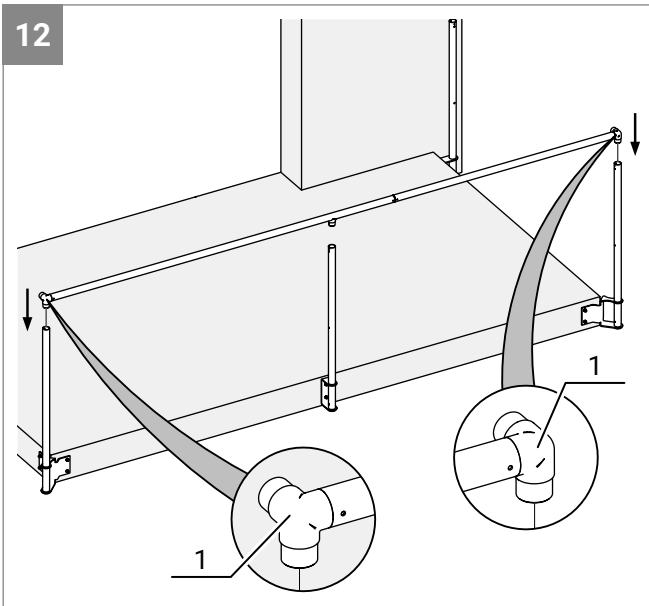
Den Zwischenverbinder durch die vorhandenen Bohrungen mit $\varnothing 4,2$ mm bohren.

Mit dem Gewindebohrer Gewinde M5 schneiden.

Die Handlaufrohre und den Zwischenverbinder mit vier Gewindestiften M5 x 10 mm (1) verbinden (Abb.: 11.1).

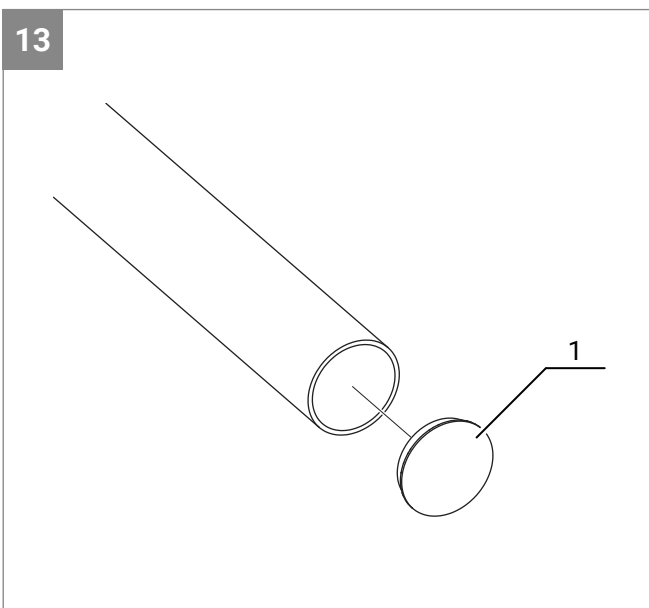
Inbusschlüssel: 2,5 mm

Montageanleitung - Vorgesetzte Variante mit Glasabdeckung



Auf die Enden des zusammengesetzten Handlaufs jeweils einen Eckverbinder (1) setzen.

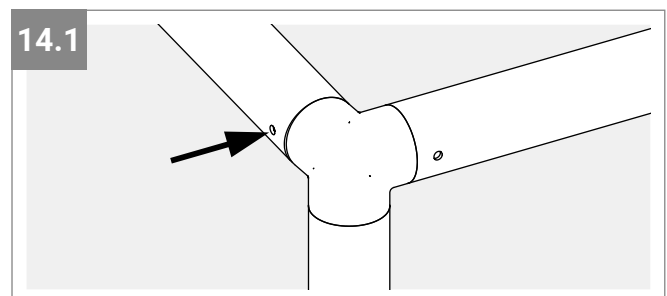
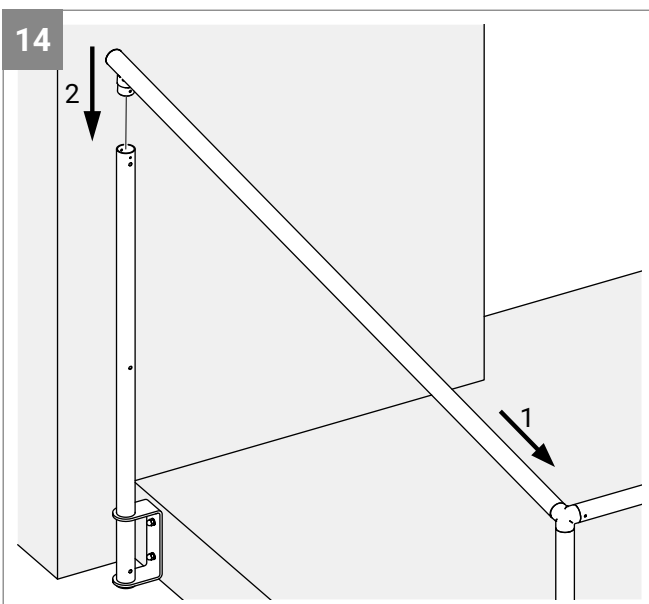
Die Anschlüsse der Eckverbinder und des Rohrsattels in die oberen Öffnungen der Pfosten stecken.



Bei den Handlaufrohren, die vor einer Wand enden, die Endkappen (1) einsetzen.

i HINWEIS!

Bei Verwendung von Wandanschlussstücken → weiter bei Schritt „15“.

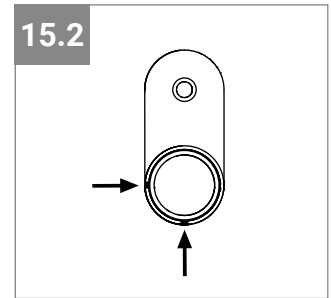
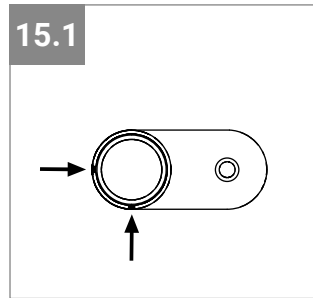
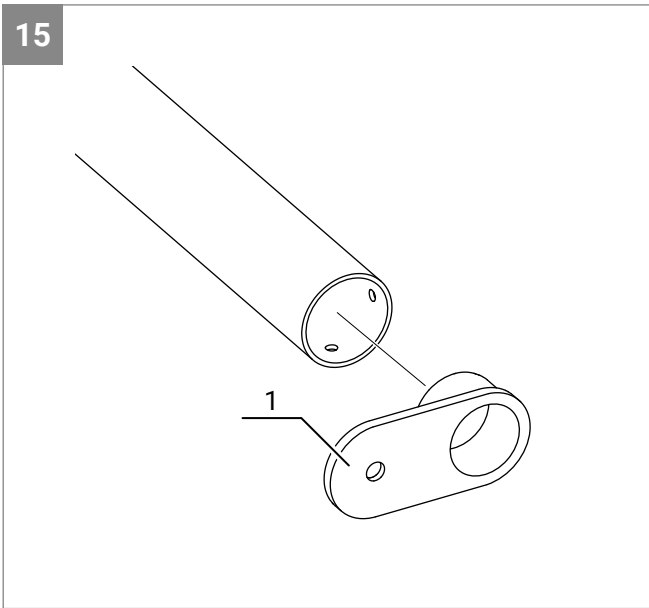


Den seitlichen Handlauf zuerst auf den Eckverbinder schieben und dann den Anschluss des Rohrsattels in den Endpfosten stecken.

Darauf achten, dass sich die Bohrung auf der Seite des Eckverbinders auf der Außenseite des Geländers befindet (Abb.: 14.1).

Den zweiten seitlichen Handlauf auf die gleiche Weise montieren. → Weiter bei Schritt „19“.

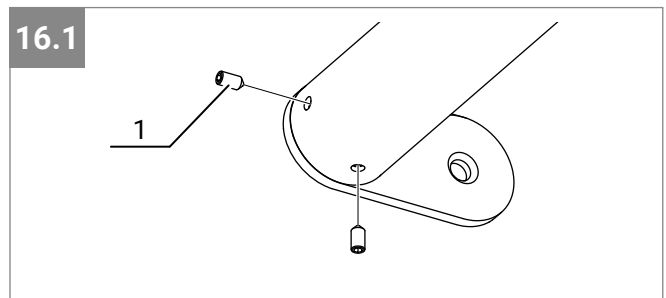
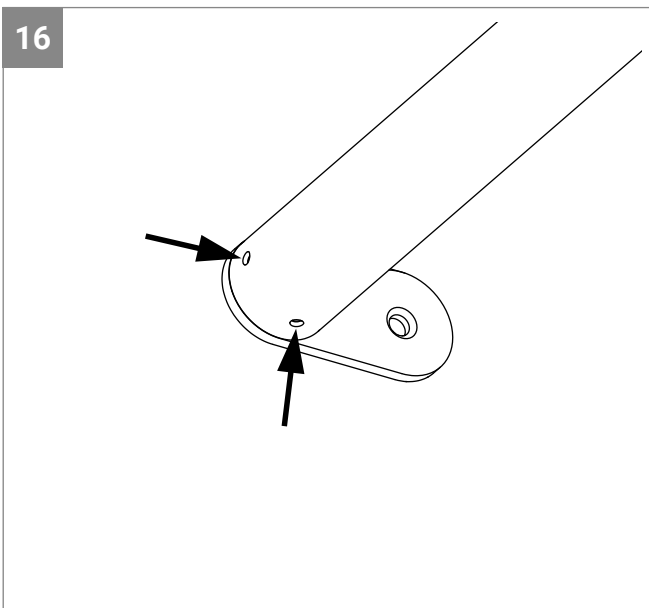
Montageanleitung - Vorgesetzte Variante mit Glasabdeckung



Das Wandanschlussstück (1) in das Handlaufrohr stecken und zu der seitlichen und unteren Bohrung im Handlaufrohr ausrichten. Die seitliche Bohrung zeigt später nach außen.

Variante 1: Das Wandanschlussstück steht waagrecht zum Handlauf (Abb.: 15.1).

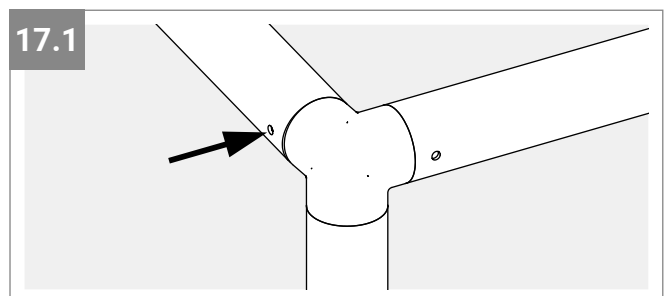
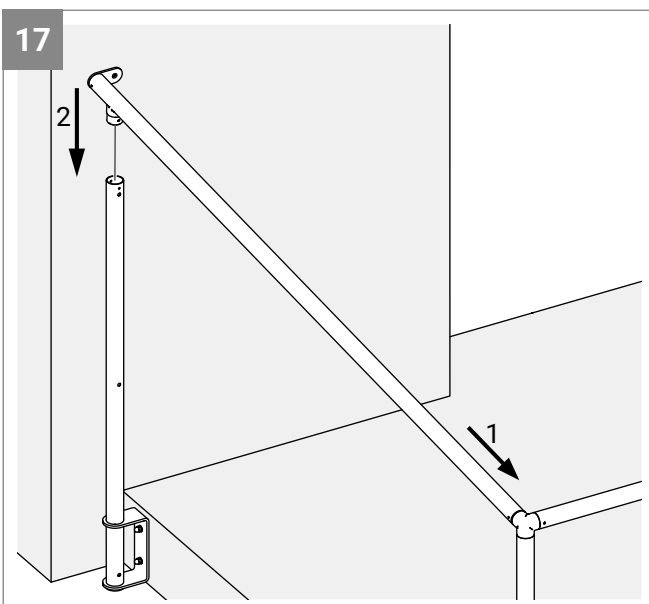
Variante 2: Das Wandanschlussstück steht senkrecht zum Handlauf (Abb.: 15.2).



Die Wandanschlussstücke von außen und unten durch die vorhandenen Bohrungen in den Handlaufrohren mit $\varnothing 4,2$ mm bohren (Abb.: 16).

Mit dem Gewindebohrer Gewinde M5 schneiden.

Wandanschlussstücke und Handlaufrohre mit je zwei Gewindestiften M5 x 10 mm (1) verbinden (Abb.: 16.1).



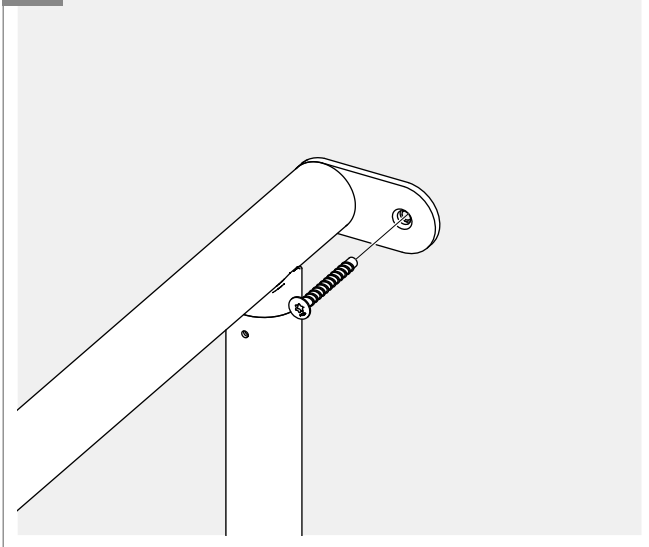
Den seitlichen Handlauf zuerst auf den Eckverbinder schieben und dann den Anschluss des Rohrsattels in den Endpfosten stecken.

Darauf achten, dass sich die Bohrung auf der Seite des Eckverbinders auf der Außenseite des Geländers befindet (Abb.: 17.1).

Den zweiten seitlichen Handlauf auf die gleiche Weise montieren.

Montageanleitung - Vorgesetzte Variante mit Glasabdeckung

18



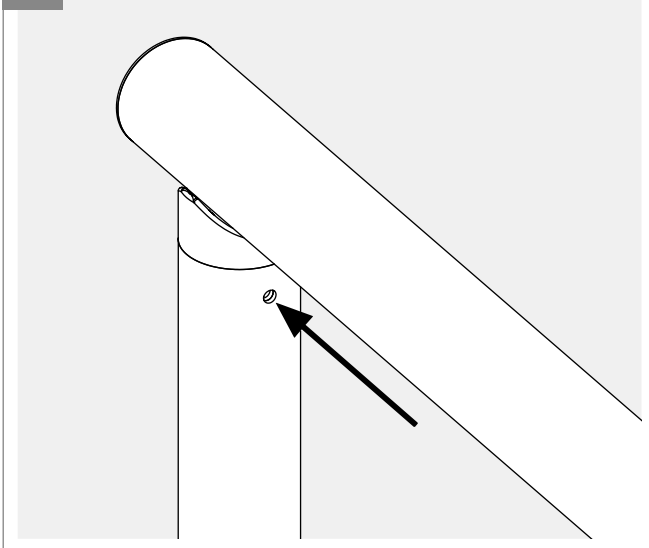
Die Wand durch das Wandanschlussstück bohren und das Wandanschlussstück mit einem geeigneten Befestigungsmittel (z. B. Betonschraube) in der Wand verankern.

Das zweite Wandanschlussstück auf die gleiche Weise montieren.

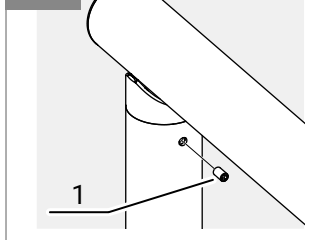
i HINWEIS!

Das Befestigungsmaterial muss bauseits nach baulichen Gegebenheiten gewählt werden.

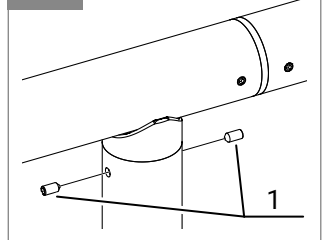
19



19.1



19.2



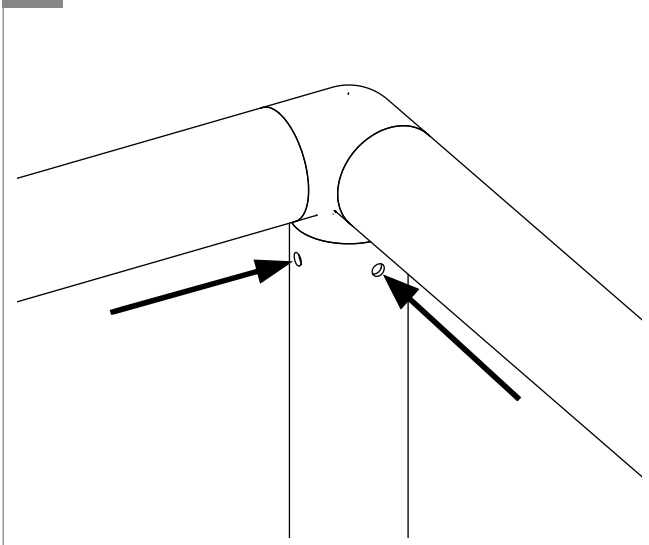
Alle Rohrsattel durch die vorhandenen Bohrungen im Pfosten mit $\varnothing 4,2$ mm bohren (Abb.: 19).

Mit dem Gewindebohrer Gewinde M5 schneiden.

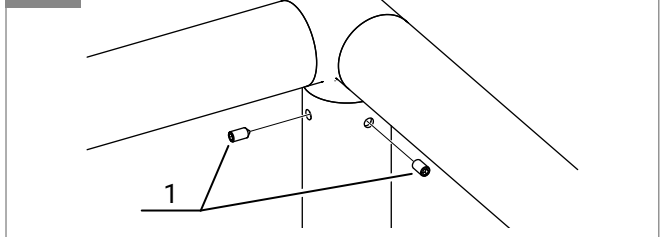
Rohrsattel und Endpfosten mit je einem Gewindestift M5 x 10 mm (1) verbinden (Abb.: 19.1).

Rohrsattel und Zwischenpfosten mit je zwei Gewindestiften M5 x 10 mm (1) verbinden (Abb.: 19.2).

20



20.1

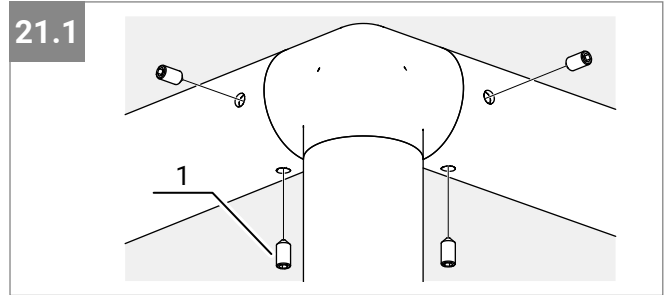
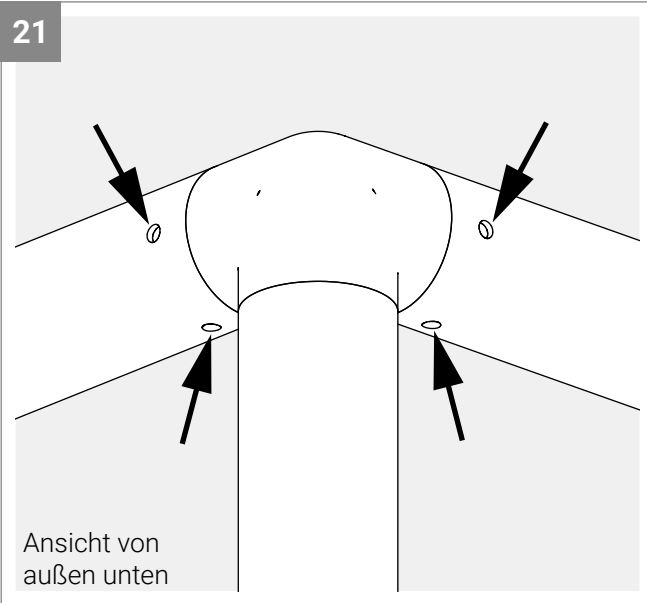


Die Eckverbinder durch die vorhandenen Bohrungen im Pfosten mit $\varnothing 4,2$ mm bohren (Abb.: 20).

Mit dem Gewindebohrer Gewinde M5 schneiden.

Eckverbinder und Eckpfosten mit je zwei Gewindestiften M5 x 10 mm (1) verbinden (Abb.: 20.1).

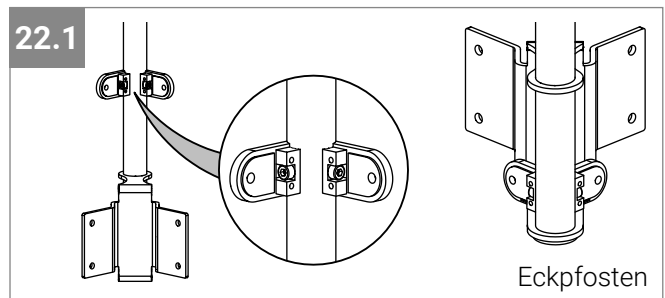
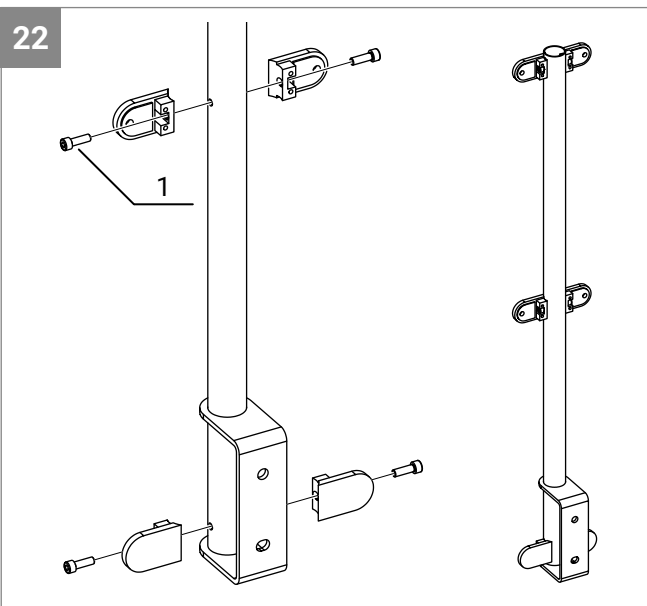
Montageanleitung - Vorgesetzte Variante mit Glasabdeckung



Die Eckverbinder von außen und unten durch die vorhandenen Bohrungen in den Handlaufrohren mit $\varnothing 4,2$ mm bohren (Abb.: 21).

Mit dem Gewindebohrer Gewinde M5 schneiden.

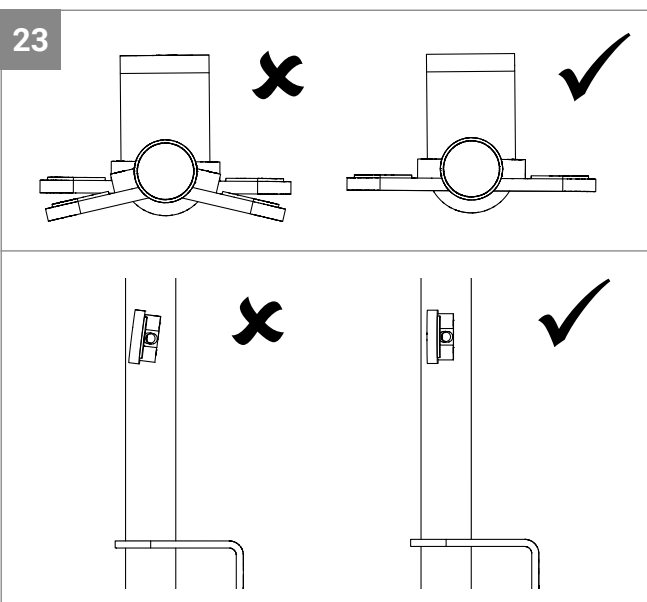
Eckverbinder und Handlaufrohre mit je vier Gewindestiften M5 x 10 mm (1) verbinden (Abb.: 21.1).



Die äußeren Teile der Glashalter mit jeweils einer Zylinderschraube M8 x 25 mm (1) an die Pfosten schrauben.

Bei den unteren Glashaltern zeigt die glatte Seite des Glashalters zum Baukörper, bei den restlichen Glashaltern nach außen.

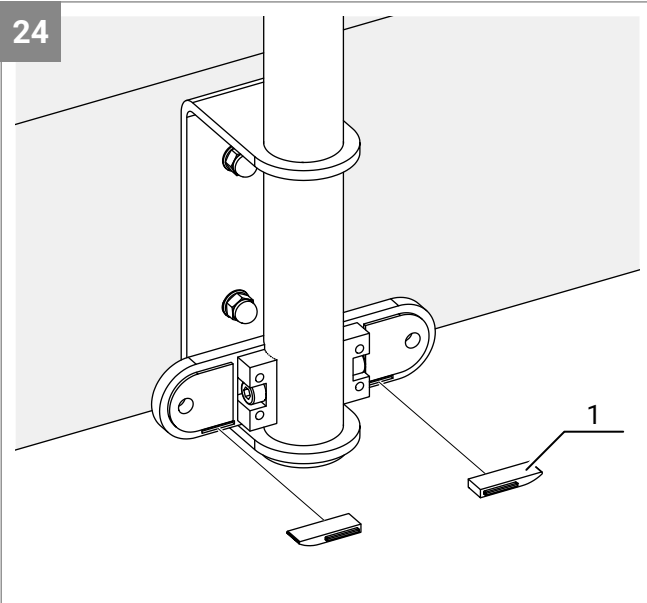
Inbusschlüssel: 6 mm



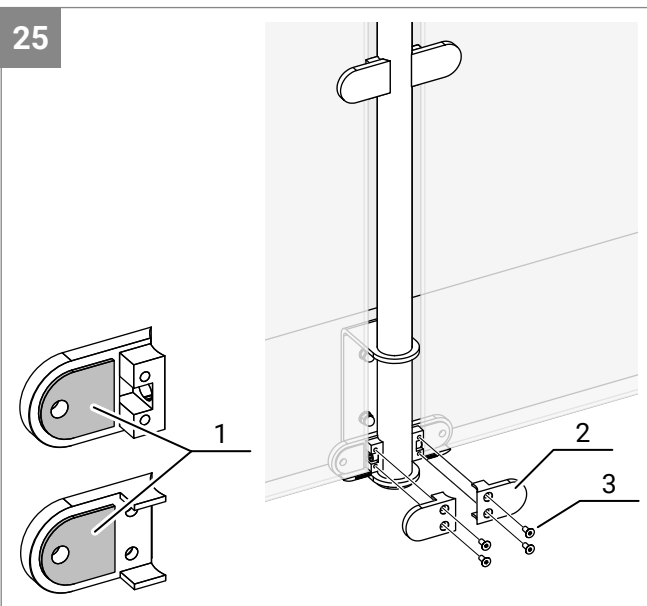
Bei der Montage der Glashalter darauf achten, dass die Halter genau übereinander stehen und parallel zum Pfosten ausgerichtet sind.

Die Glashalter müssen in einer Flucht mit den Glashaltern des benachbarten Pfosten stehen, damit das Glas richtig geklemmt werden kann.

Montageanleitung - Vorgesetzte Variante mit Glasabdeckung



In die unteren Glashalter jeweils eine Sicherungsplatte (1) einsetzen.



i HINWEIS!

Darauf achten, dass sich auf allen Glashaltern ein Gummipad (1) befindet.

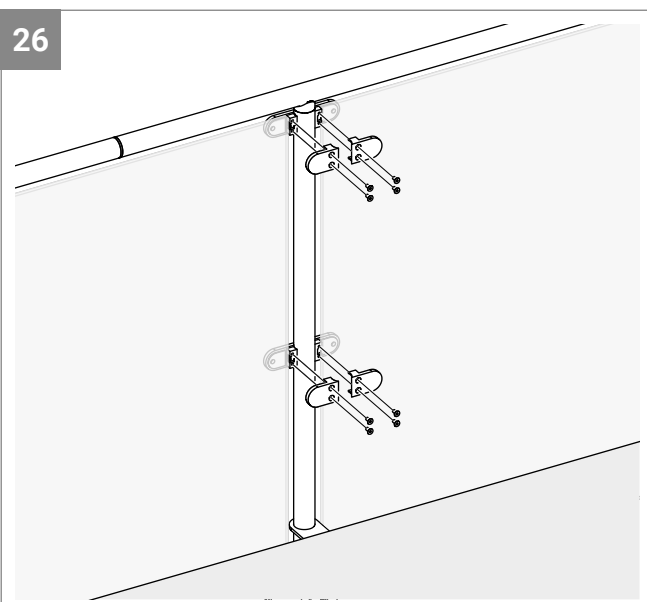
Ein Glassauger erleichtert das Heben, Transportieren und Positionieren der Glasscheiben.

Die Glasscheibe so lange festhalten, bis die unteren Glashalter montiert sind.

Die Glasscheiben auf die Sicherungsplatten der unteren Glashalter setzen.

Die Klemmteile (2) auf die Glashalter setzen und mit je zwei Senkkopfschrauben M6 x 14 mm (3) festschrauben.

Inbusschlüssel: 4 mm

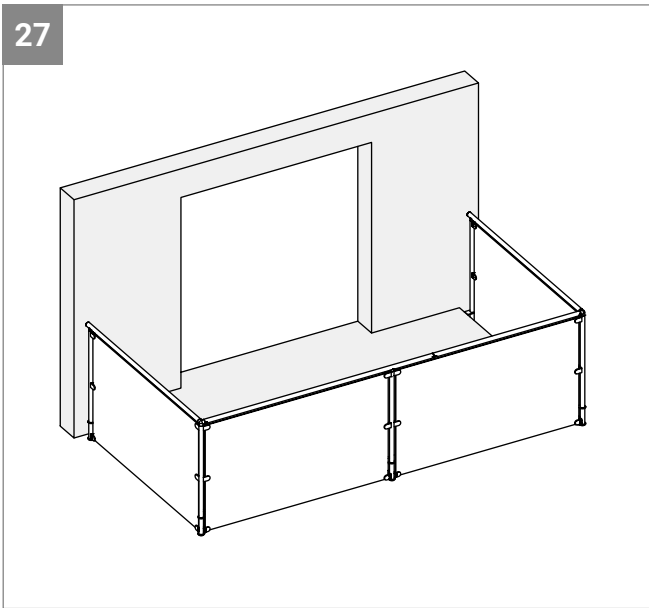


Bei den restlichen Glashaltern die Klemmteile aufsetzen und mit je zwei Senkkopfschrauben M6 x 14 mm festschrauben.

Inbusschlüssel: 4 mm

Montageanleitung - Vorgesetzte Variante mit Glasabdeckung

27



Abschließend alle Bauteile auf ihren festen Sitz prüfen.

Reinigung und Pflege

Beachten Sie beim Reinigen immer die Hinweise und Vorschriften zum Arbeits- und Umweltschutz.

Edelstahl

Edelstahl ist nicht grundsätzlich rostfrei. Bestimmte Faktoren können zu Verfärbungen und Rost führen, z. B.:

- Salzhaltige Luft in Küstennähe oder Streusalz im Winter
- Abgashaltige Luft in Industriegebieten und an stark frequentierten Verkehrsstraßen
- Flugrost in der Nähe von Bahnhöfen, Bahngleisen und stark frequentierten Verkehrsstraßen

Reinigen Sie Edelstahlteile in regelmäßigen Abständen, um die Korrosionsbeständigkeit und die schöne Optik zu erhalten.

Ablagerungsstoffe können mit klarem Wasser abgespült werden. Handelsübliche Haushaltsreiniger, die für Edelstahl geeignet sind, können in Verbindung mit einem weichen Tuch oder Schwamm eingesetzt werden.

Reinigungstipps:

- Regelmäßiges Abwaschen mit klarem Wasser
- Edelstahl Pflege-Spray für die monatliche Reinigung und Pflege
- Edelstahl Beiz- bzw. Polierpaste verwenden
- Bei Rost: mechanische Reinigung mittels Schleifvlies Korn 320 oder feiner, anschließender Passivierung mittels Pflege- und Passivierungspasten
- Separate Reinigungsutensilien verwenden, die ausschließlich für die Pflege und Reinigung der Edelstahlteile vorgesehen sind



ACHTUNG!

Bei gebürsteten und geschliffenen Oberflächen sollte immer in Richtung des Schliffs gewischt werden und nicht quer dazu.

Folgende Reinigungsmittel dürfen **nicht** für Edelstahl verwendet werden:

- Chloridhaltige, insbesondere salzsäurehaltige Produkte
- Bleichmittel (bei versehentlichem Gebrauch oder Verschütten auf Edelstahl gründlich mit klarem Wasser abspülen)
- Silberputzmittel
- Eisenhaltige Putzwerkzeuge (Stahlwolle, Stahlbürste, Metallschwamm, etc.)
- Reinigungsutensilien die zuvor bereits für „normalen Stahl“ (verzinkte oder rohe Metalloberflächen) benutzt wurden

Beschichtete Teile

Entfernen Sie leicht haftenden Schmutz mit weichen, nicht abrasiven Tüchern, Lappen oder Industriewatte und Wasser, dem ein ph-neutrales Reinigungsmittel (pH 7) zugegeben wird.

Harthäckige Verschmutzungen können mit einem weichen Schwamm und Wasser mit ph-neutralem Reinigungsmittel entfernt werden.

Mit einem Fensterleder lassen sich verbleibende Wischspuren oder sichtbare Wassertropfenverläufe entfernen.



ACHTUNG!

Keine kratzenden, abrasiven Mittel wie Scheuermilch, Scheuerpulver oder Scheuerschwämme einsetzen.

Kein Dampfstrahlgerät und keinen Hochdruckreiniger verwenden.

Glas

Glas mit Versiegelung:

Glas mit einer Versiegelung sollte besonders vorsichtig gereinigt werden, um die Schutzschicht nicht zu zerstören. Verwenden Sie ausschließlich weiche Baumwolltücher und warmes Wasser mit Spülmittel.

Glas ohne Versiegelung:

Harthäckige Verschmutzungen, zum Beispiel durch Insekten, entfernen Sie am besten vorher mit einem weichen Schwamm und warmem Wasser.

Für die Reinigung mischen Sie Spülmittel mit warmem Wasser und wischen das Glas damit gründlich ab.

Anschließend verwenden Sie Essigwasser oder Wasser mit einem Schuss Spiritus und gehen erneut über das Glas. Fett- und Schmutzablagerungen werden gelöst.

Abschließend das Glas mit einem weichen, sauberen Tuch, Leder oder Abzieher mit Gummilippe trocknen.

Wir empfehlen die Reinigung alle 3 Monate durchzuführen.



ACHTUNG!

Mikrofasertücher können Kratzer verursachen und das Glas beschädigen. Verwenden Sie stattdessen weiche Baumwolltücher.

Verwenden Sie auf keinen Fall alkalische Laugen, Säuren oder fluoridhaltige Mittel.

Demontage und Entsorgung

Demontage



WARNUNG!

Verletzungsgefahr durch herabfallende Bauteile.

Führen Sie die Demontage mit mindestens zwei Personen durch.

Führen Sie die Demontage in umgekehrter Reihenfolge der Montage durch.

Entsorgung

Entsorgen Sie alle Materialien umweltgerecht und nach internationalen, nationalen und örtlichen Bestimmungen.



Glasprofi24 GmbH
Brinkeweg 7-11
33758 Schloß Holte - Stukenbrock
Germany

Telefon: +49 (0)5207 95757-25
Telefax: +49 (0)5207 95757-16
E-Mail: info@glasprofi24.de