

Beschreibung

Montagequader Quadroline®-PU bestehen aus fäulnisbeständigem und FCKW-freiem PU-Hartschaumstoff (Polyurethan). Sie sind in zwei verschiedenen Grössen erhältlich.

Abmessungen

- Grössen: 198 x 198 / 238 x 138 mm
- Nutzflächen: 198 x 198 / 238 x 138 mm
- Dicken D: 60 – 300 mm
- Raumgewicht: 200 kg/m³

Description

Les carreaux de montage Quadroline®-PU sont constitués de mousse dure PU (polyuréthane) imputrescible et sans CFC. Ils sont disponibles en deux différentes tailles.

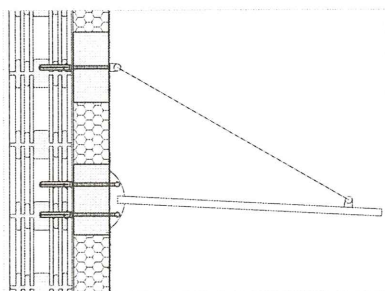
Dimensions

- Tailles: 198 x 198 / 238 x 138 mm
- Surface utile: 198 x 198 / 238 x 138 mm
- Epaisseurs D: 60 – 300 mm
- Poids spécifique: 200 kg/m³

Anwendungen

Montagequader Quadroline®-PU eignen sich besonders als Druckunterlage für hohe Drucklasten in Wärmedämmverbundsystemen aus expandiertem Polystyrol (EPS) und Steinwolle (SW). Weil der PU-Hartschaumstoff spröde ist und nur 200 kg/m³ aufweist, müssen Verankerungen im Mauerwerk erfolgen. Verschraubungen direkt im Montagequader Quadroline®-PU sind nicht zulässig. Montagequader Quadroline®-PU sind beschränkt UV-beständig und brauchen in der Regel während der Bauzeit keine Schutzabdeckung.

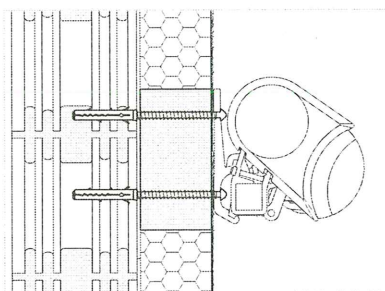
Montagen als Druckunterlagen sind möglich, z.B. bei:



Vordächer

Verankerung der Fremdmontage im Mauerwerk mit Schraubdübel oder Injektionsanker.

Diese Anwendung bildet eine Wärmebrücke.



Markisen

mit grosser Auflagefläche

Verankerung der Fremdmontage im Mauerwerk mit Schraubdübel oder Injektionsanker.

Diese Anwendung bildet eine Wärmebrücke.

Applications

Les carreaux de montage Quadroline®-PU sont particulièrement adaptés comme cales d'appui, pour des charges de compression élevées dans les systèmes thermo-isolants composites en polystyrène expansé (EPS) et laine de pierre (SW). Par ce que la mousse dure PU est fragile et ne présente que 200 kg/m³ présente, il faut procéder à des ancrages dans la maçonnerie. Les vissages seulement dans les carreaux de montage Quadroline®-PU ne sont pas admissibles.

Les carreaux de montage Quadroline®-PU ont une résistance limitée aux rayons UV, une protection n'est cependant pas nécessaire en règle générale pendant la durée de la construction.

Les montages comme cales d'appui sont possibles, par ex. pour:

Avant-toits

Ancrage du montage après coup dans la maçonnerie avec cheville de vissage ou ancre d'injection.

Cette application constitue un pont thermique.

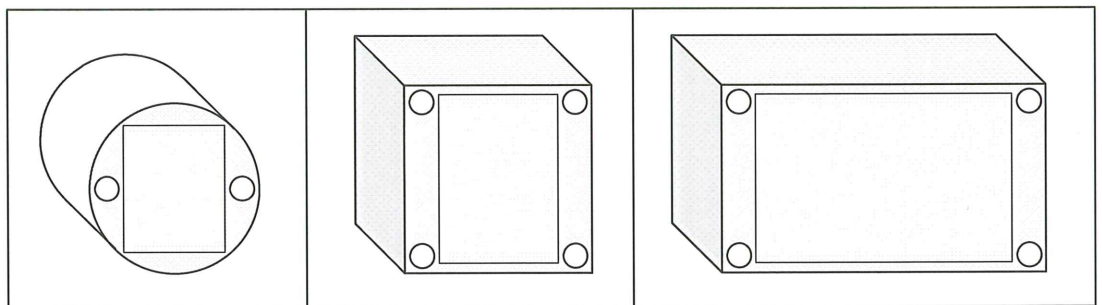
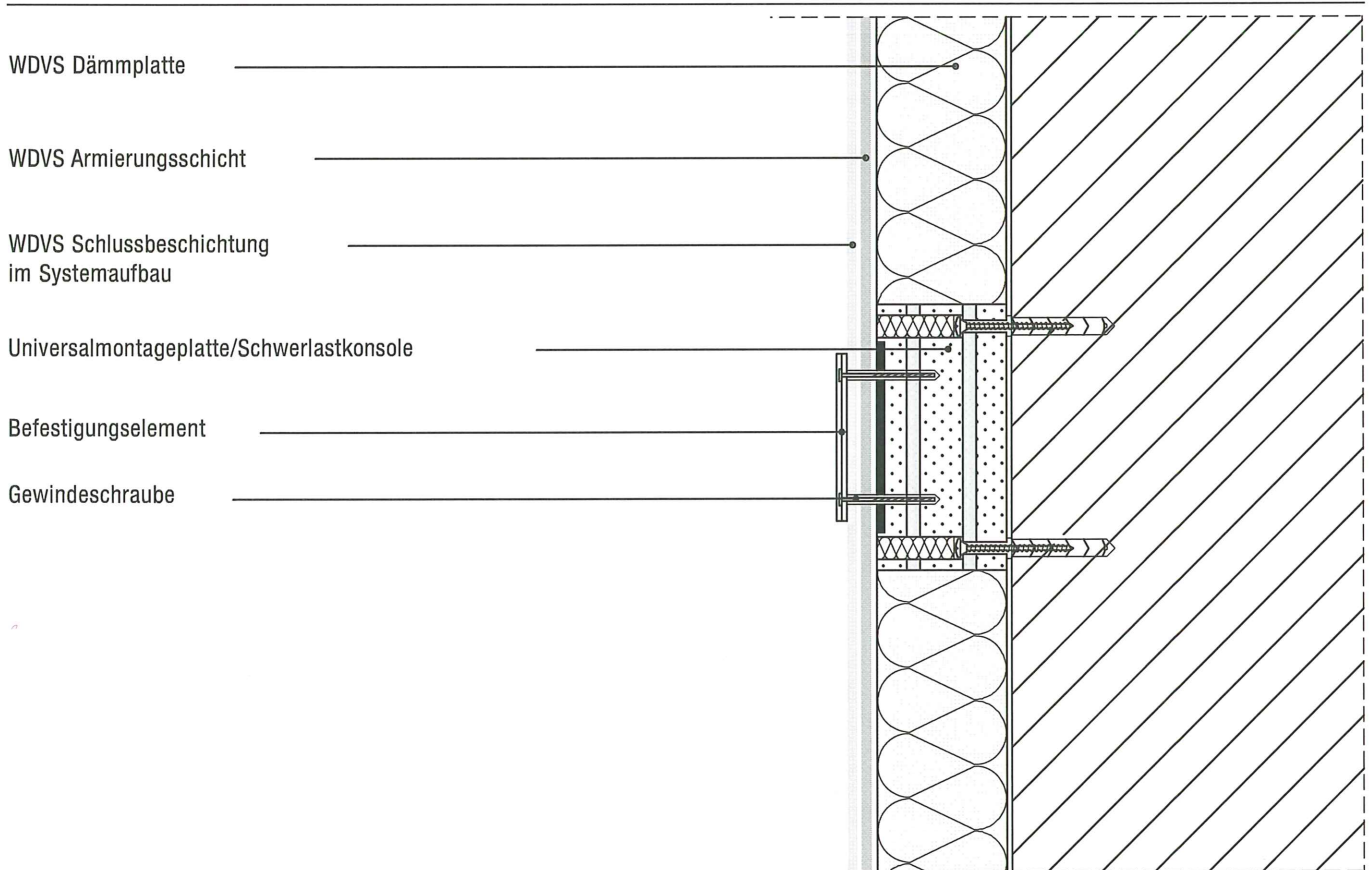
Tentes solaires

Avec grande surface de support

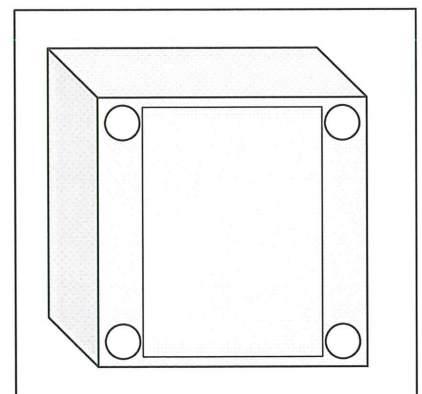
ancrage du montage après coup dans la maçonnerie avec cheville de vissage ou ancre d'injection.

Cette application constitue un pont thermique.

**Befestigungen im WDV-System
mit Universalmontageplatte/Schwerlastkonsole**



Universalmontageplatte Z/Q/R



Schwerlastkonsole



PU Montagequader 3845

als Druckunterlage bei der Montage schwerer Bauteile wie Vordächer, Markisen, Sonnenstores etc. in den Brillux WDV-Systemen

Eigenschaften

PU Montagequader aus fäulnis-resistentem Polyurethan-Hartschaum mit sehr hoher Druckbeständigkeit.

Anwendungsbereich

Geeignet als Druckunterlage in Brillux WDV-Systemen bei der Montage sehr schwerer Bauteile, z. B. Vordächer, Sonnenstores, Markisen etc. Die Verankerung der Bauteile erfolgt dabei je nach Anforderung mit geeigneten Schraubdübeln oder einer Injektions-Klebertechnik im Untergrund. Verschraubungen im PU Montagequader sind nicht zulässig.

Werkstoffbeschreibung

Farbton: beige

Werkstoff: Polyurethan-Hartschaum

Brandverhalten nach DIN 4102: B2, normal entflammbar

Bemessungswert der

Wärmeleitfähigkeit λ :
0,040 W/(m · K)

Abmessung/Größe:

Größe: 198 x 198 mm

Nutzfläche: 198 x 198 mm

Dicke: 60–300 mm

Rohdichte: 200 kg/m³

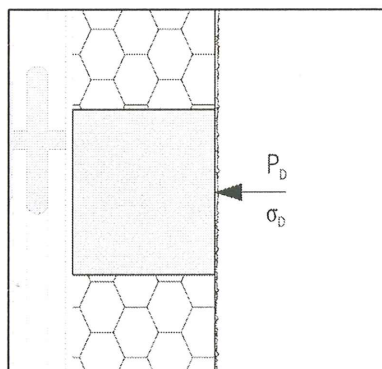
Verpackung: 1 Stück

Verarbeitung

Montage

Erforderliche Schleifarbeiten an gedämmten Flächen müssen durchgeführt sein, bevor die PU Montagequader eingebracht werden.

Die PU Montagequader müssen vollflächig auf dem tragfähigen Untergrund verklebt werden. Als Kleber für die PU Montagequader 3845 nur WDVS Pulverkleber 3550 oder WDVS Klebe- und Armierungsmörtel L 3500 einsetzen.



Maximale Gebrauchslast

Druckkraft P_D :

Auf die ganze Quaderfläche:

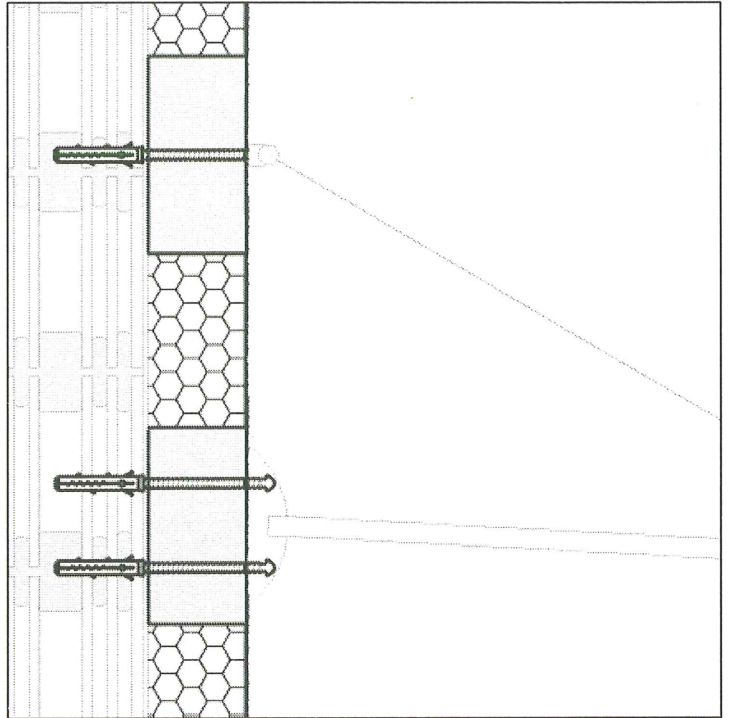
198 x 198 mm: 5,9 kN

(ca. 590 kg)

Abbildung 2

Vordächer. Verankerung der Fremdmontage im Mauerwerk mit Schraubdübel oder Injektionsanker.

(Keine wärmebrückenfreie Anwendung)

**Abbildung 3**

Sonnenstores und Markisen mit großer Auflagefläche. Verankerung der Fremdmontage im Mauerwerk mit geeigneten Injektionsankern.

(Keine wärmebrückenfreie Anwendung)

